


















**Prijslijst Nederland  
geldig vanaf februari 2024**

















# **SYGEF Standaard (PVDF)**

**Buizen, fittingen  
en afsluiters  
uit PVDF**





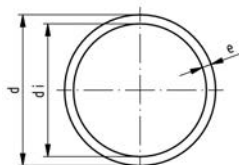
	buizen	5
	moflasfittingen	6
	3-delige moflaskoppelingen	9
	overgangsmoflasfittingen	10
	inlegdelen, inschroefdelen en wartelmoeren	12
	kraagbussen, afdichtingen, flenzen	14
	stomplasmafittingen	24
	3-delige stomplaskoppelingen	32
	overgangsstomplasmafittingen	34
	inschroefdelen en wartelmoeren	38
	voorlaskragen, afdichtingen, flenzen	40
	kogelkranen handbediend	52
	kogelkranen automatisch	76
	kogelkranen vervangingsonderdelen en toebehoren	133
	membraanafsluiters handbediend	146
	membraanafsluiters automatisch	152
	membraanafsluiters vervangingsonderdelen en toebehoren	183

	vlinderkleppen handbediend	193
	vlinderkleppen automatisch	202
	vlinderkleppen vervangingsonderdelen en toebehoren	230
	magneetventielen	235
	magneetventielen vervangingsonderdelen	237
	drukreducerversventielen en drukhoudventielen	240
	drukreducerversventielen en drukhoudventielen vervangingsonderdelen	247
	terugslagkleppen	249
	terugslagkleppen vervangingsonderdelen	264
	be- en ontluchters	268
	be- en ontluchters vervangingsonderdelen	272
	waterstraalpompe, smoorventiel	275
	doorstroommeters	276
	toebehoren automatische afsluiters	278
	buisclampen en afstandhouders	329
	machines, gereedschap en overigen	332
	Index	349



# buizen

## buizen

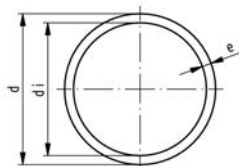


### SYGEF Standaard buis SDR21/PN16

#### uitvoering:

- materiaal: PVDF
- materiaal: PVDF-HP
- lengte: 5 m
- \* op aanvraag
- \* SYGEF Plus (PVDF-HP)

	d (mm)	DN (mm)	PN (bar)	FM	Code	EUR / m	gewicht (kg/m)	e (mm)	di (mm)
	16	10	16	SF	175 480 202	21,80	0,171	1,9	12,2
	20	15	16	WNF, IR	175 480 203	34,60	0,210	1,9	16,2
	25	20	16	WNF, IR	175 480 204	46,00	0,269	1,9	21,2
	32	25	16	WNF, IR	175 480 205	70,30	0,435	2,4	27,2
	40	32	16	WNF, IR	175 480 206	90,90	0,563	2,4	35,2
	50	40	16	WNF, IR	175 480 207	138,00	0,850	3,0	44,0
	63	50	16	WNF, IR	175 480 208	178,60	1,090	3,0	57,0
	75	65	16	WNF, IR	175 480 209	251,20	1,550	3,6	67,8
	90	80	16	WNF, IR	175 480 210	365,50	2,230	4,3	81,4
	110	100	16	WNF, IR	175 480 211	550,80	3,330	5,3	99,4
	140	125	16	IR	175 480 213	878,20	5,312	6,7	126,6
	160	150	16	IR	175 480 214	1.149,80	6,961	7,7	144,6
	200	200	16	IR	175 480 216	1.789,40	10,862	9,6	180,8
	225	200	16	IR	175 480 217	2.261,60	13,700	10,8	203,4
*	250	250	16	IR	175 481 218	4.385,00	17,150	11,9	226,2
*	280	250	16	IR	175 481 219	5.492,70	21,660	13,4	253,2
*	315	300	16	IR	175 481 220	6.954,30	27,220	15,0	285,0



### SYGEF Standaard buis SDR33/PN10

#### uitvoering:

- materiaal: PVDF
- lengte: 5 m

	d (mm)	DN (mm)	PN (bar)	FM	Code	EUR / m	gewicht (kg/m)	e (mm)	di (mm)
	90	80	10	WNF, IR	175 480 665	258,80	1,480	2,8	84,4
	110	100	10	WNF, IR	175 480 666	352,80	2,200	3,4	103,2
	125	100	10	IR	175 480 667	461,90	2,840	3,9	117,2
	140	125	10	IR	175 480 673	614,20	3,520	4,3	131,4
	160	150	10	IR	175 480 668	769,10	4,540	4,9	150,2
	200	200	10	IR	175 480 669	1.144,70	7,190	6,2	187,6
	225	200	10	IR	175 480 670	1.515,30	8,950	6,9	211,2
	250	250	10	IR	175 480 671	1.835,10	11,100	7,7	234,6
	280	250	10	IR	175 480 656	2.297,10	13,900	8,6	262,8
	315	300	10	IR	175 480 674	2.911,30	17,600	9,7	295,6

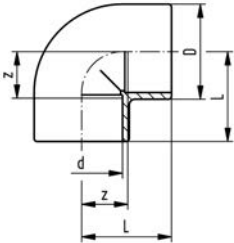
# moflasfittingen



## SYGEF Standaard knie 90° PN16

### uitvoering:

- materiaal: PVDF



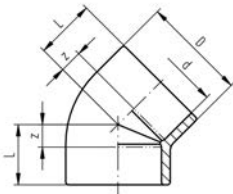
d (mm)	PN (bar)	Code	EUR	gewicht (kg)	D (mm)	L (mm)	z (mm)
16	16	735 100 105	15,60	0,030	26	25	12
20	16	735 100 106	17,80	0,026	27	28	14
25	16	735 100 107	21,60	0,039	32	32	16
32	16	735 100 108	39,70	0,066	40	38	20
40	16	735 100 109	61,00	0,105	49	44	24
50	16	735 100 110	90,90	0,160	60	51	28
63	16	735 100 111	154,00	0,281	75	62	35



## SYGEF Standaard knie 45° PN16

### uitvoering:

- materiaal: PVDF



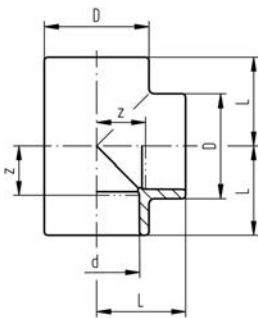
d (mm)	Code	EUR	gewicht (kg)	D (mm)	L (mm)	z (mm)
16	735 150 105	22,40	0,017	23	20	7
20	735 150 106	22,40	0,020	27	21	7
25	735 150 107	26,60	0,031	32	24	8
32	735 150 108	30,30	0,051	40	28	10
40	735 150 109	58,30	0,082	49	33	13
50	735 150 110	74,00	0,119	60	36	13
63	735 150 111	104,00	0,212	75	43	16



## SYGEF Standaard T-stuk 90° recht PN16

### uitvoering:

- materiaal: PVDF



d (mm)	Code	EUR	gewicht (kg)	D (mm)	L (mm)	z (mm)
16	735 200 105	27,50	0,039	26	25	12
20	735 200 106	27,50	0,034	27	28	14
25	735 200 107	33,70	0,052	32	32	16
32	735 200 108	50,50	0,090	40	38	20
40	735 200 109	76,20	0,136	49	44	24
50	735 200 110	117,10	0,211	60	51	28
63	735 200 111	183,00	0,370	75	62	35



### SYGEF Standaard eindkap PN16

#### uitvoering:

- materiaal: PVDF

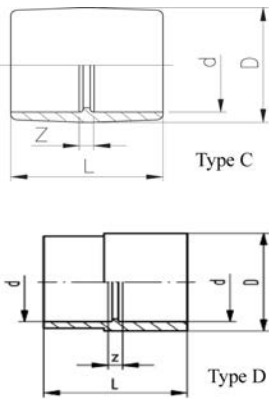
d (mm)	Code	EUR	gewicht (kg)	D (mm)	L (mm)
16	<b>735 960 105</b>	<b>19,00</b>	0,013	25	24
20	<b>735 960 106</b>	<b>19,00</b>	0,010	27	23
25	<b>735 960 107</b>	<b>27,10</b>	0,016	32	26
32	<b>735 960 108</b>	<b>27,50</b>	0,026	40	30
40	<b>735 960 109</b>	<b>44,40</b>	0,046	49	34
50	<b>735 960 110</b>	<b>61,00</b>	0,072	60	39
63	<b>735 960 111</b>	<b>84,00</b>	0,127	75	46



### SYGEF Standaard mof recht PN16

#### uitvoering:

- materiaal: PVDF
- d25 - d50: combinatie type reductie / mof recht



d (mm)	PN (bar)	Code	EUR	gewicht (kg)	type	D (mm)	L (mm)	z (mm)
16	16	<b>735 910 105</b>	<b>13,10</b>	0,020	C	26	33	7
20	16	<b>735 910 106</b>	<b>13,10</b>	0,016	C	27	35	7
25	16	<b>735 910 107</b>	<b>15,10</b>	0,024	C	32	39	7
32	16	<b>735 910 108</b>	<b>18,70</b>	0,037	C	40	43	7
40	16	<b>735 910 109</b>	<b>28,30</b>	0,062	D	50	48	8
50	16	<b>735 910 110</b>	<b>56,40</b>	0,106	D	63	54	8
63	16	<b>735 910 111</b>	<b>109,60</b>	0,153	C	75	62	8



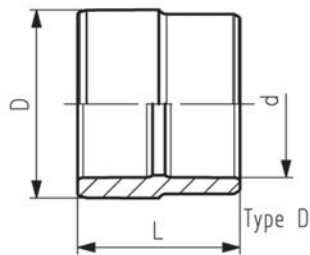
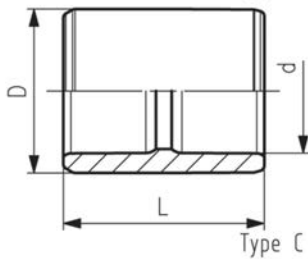
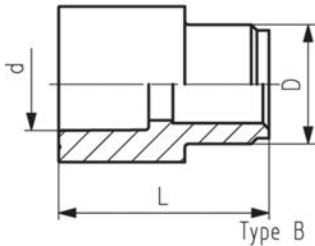
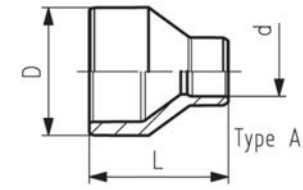
## SYGEF Standaard reductie PN16

### uitvoering:

- materiaal: PVDF

### let op:

- raadpleeg de specificaties om de z-maat te bepalen



Code	EUR	gewicht (kg)	L (mm)	type
735 910 334	19,00	0,017	35	B
735 910 337	19,00	0,017	37	A
735 910 342	28,70	0,024	43	A
735 910 107	15,10	0,024	39	C
735 910 348	33,90	0,034	48	A
735 910 347	33,90	0,037	48	A
735 910 108	18,70	0,037	43	C
735 910 355	39,30	0,056	54	A
735 910 354	39,30	0,058	54	A
735 910 353	40,50	0,063	54	A
735 910 109	28,30	0,062	48	D
735 910 362	53,90	0,102	64	A
735 910 361	53,90	0,106	64	A
735 910 360	56,20	0,109	64	A
735 910 359	56,20	0,118	64	A
735 910 110	56,40	0,106	54	D

### overview about functionality

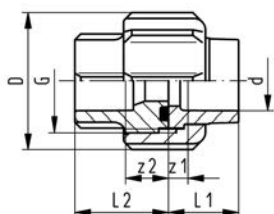
main function						additional functions											
reduction spigot - socket						reduction socket - socket				reduction spigot - spigot				reduction socket - spigot			
Code	PN	L	spigot D	socket d	L Z	socket D	socket d	L	Z	spigot D	spigot d	L	Z	socket D	spigot d	L	Z
735 910 334	16	35	20	- 16	35 22												
735 910 337	16	37	25	- 20	37 23												
735 910 342	16	43	32	- 20	43 29	25	- 20	43	13								
735 910 107	16	39	32	- 25	39 23												
735 910 348	16	48	40	- 20	48 34	32	- 20	48	16								
735 910 347	16	48	40	- 25	48 32	32	- 25	48	14	40	- 32	48	48				
735 910 108	16	43	40	- 32	43 25												
735 910 355	16	54	50	- 20	54 40	40	- 20	54	20								
735 910 354	16	54	50	- 25	54 38	40	- 25	54	18	50	- 32	54	54	40	- 32	54	34
735 910 353	16	54	50	- 32	54 36	40	- 32	54	16	50	- 40	54	54				
735 910 109	16	48	50	- 40	48 28												
735 910 362	16	64	63	- 20	64 50	50	- 20	64	27								
735 910 361	16	64	63	- 25	64 48	50	- 25	64	25	63	- 32	64	64	50	- 32	64	41
735 910 360	16	64	63	- 32	64 46	50	- 32	64	23	63	- 40	64	64	50	- 40	64	41
735 910 359	16	64	63	- 40	64 44	50	- 40	64	21	63	- 50	64	64				
735 910 110	16	54	63	- 50	54 31												

please note: illustration of the functions not inevitably conform to respective type!



# 3-delige moflaskoppelingen

## 3-delige moflaskoppelingen

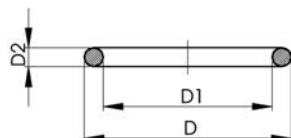


### SYGEF Standaard 3-dlg moflaskoppeling (FKM zwart) PN16

#### uitvoering:

- materiaal: PVDF
- met lasmof, metrisch
- dichtvlak met O-ring groef
- wordt geleverd met O-ring nr. 49 41 00 FKM
- s.v.p. montagehandleiding in acht nemen

d (mm)	Code	EUR	gewicht (kg)	D (mm)	G(R/Rp BS Thread) (inch)	G (inch)	L1 (mm)	L2 (mm)	z1 (mm)	z (mm)
16	<b>735 510 105</b>	<b>46,60</b>	0,025	35	¾	¾	18	24	5	11
20	<b>735 510 106</b>	<b>55,70</b>	0,057	43	1	1	19	26	5	12
25	<b>735 510 107</b>	<b>73,50</b>	0,090	53	1 ¼	1 ¼	21	28	5	12
32	<b>735 510 108</b>	<b>91,30</b>	0,118	60	1 ½	1 ½	23	30	5	12
40	<b>735 510 109</b>	<b>130,10</b>	0,195	74	2	2	25	34	5	14
50	<b>735 510 110</b>	<b>171,80</b>	0,244	82	2 ¼	2 ¼	28	39	5	16
63	<b>735 510 111</b>	<b>260,70</b>	0,403	100	2 ¾	2 ¾	32	47	5	20



### O-ring EPDM of FKM

#### uitvoering:

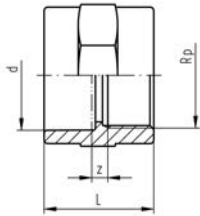
- For unions and adaptor unions
- hardheid: ca. 65° shore
- EPDM minimale temperatuur: -40° C
- FKM minimale temperatuur: -15° C

d (mm)	DN (mm)	EPDM Code	EUR	gewicht (kg)	FKM Code	EUR	gewicht (kg)
10 - 12	8	<b>748 410 004</b>	<b>3,00</b>	0,002	<b>749 410 004</b>	<b>4,30</b>	0,020
16	10	<b>748 410 005</b>	<b>3,00</b>	0,002	<b>749 410 005</b>	<b>5,80</b>	0,002
20	15	<b>748 410 006</b>	<b>3,00</b>	0,002	<b>749 410 006</b>	<b>8,20</b>	0,002
25	20	<b>748 410 007</b>	<b>3,00</b>	0,002	<b>749 410 007</b>	<b>9,60</b>	0,002
32	25	<b>748 410 008</b>	<b>5,80</b>	0,003	<b>749 410 008</b>	<b>11,00</b>	0,002
40	32	<b>748 410 009</b>	<b>5,80</b>	0,003	<b>749 410 009</b>	<b>18,70</b>	0,007
50	40	<b>748 410 010</b>	<b>5,80</b>	0,004	<b>749 410 010</b>	<b>20,10</b>	0,060
63	50	<b>748 410 011</b>	<b>6,10</b>	0,005	<b>749 410 011</b>	<b>23,30</b>	0,003

d (mm)	DN (mm)	D (mm)	D1 (mm)	D2 (mm)	inch bena- dering (inch)
10 - 12	8	17,62	12,37	2,62	¾
16	10	20,78	15,54	2,62	¾
20	15	27,28	20,22	3,53	½
25	20	35,23	28,17	3,53	¾
32	25	39,99	32,93	3,53	1
40	32	51,33	40,65	5,34	1 ¼
50	40	57,68	46,99	5,34	1 ½
63	50	70,37	59,69	5,34	2

# overgangsmoflasfittingsen

## overgangsmoflasfittingsen

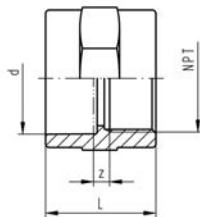


### overgangsmof SYGEF Standaard, PVDF, binnendraad - Rp metrisch PN16

#### uitvoering:

- materiaal: PVDF
- met moflaseind en parallelle binnendraad Rp
- aansluiting alleen voor kunststof draad
- geen PVDF aantastende draadafdichtingspasta gebruiken
- voorkom belasting bij installatie en grote temperatuurschommelingen

d	draad	afm.	PN	Code	EUR	gewicht	L	s	z
(mm)		(inch)	(bar)			(kg)	(mm)	(mm)	(mm)
20	Rp	½	16	<b>735 910 206</b>	<b>26,60</b>	0,030	34	32	5
25	Rp	¾	16	<b>735 910 207</b>	<b>29,60</b>	0,036	38	36	6
32	Rp	1	16	<b>735 910 208</b>	<b>41,40</b>	0,067	43	46	7
40	Rp	1 ¼	16	<b>735 910 209</b>	<b>68,20</b>	0,100	47	55	7
50	Rp	1 ½	16	<b>735 910 210</b>	<b>92,70</b>	0,135	54	65	9
63	Rp	2	16	<b>735 910 211</b>	<b>124,80</b>	0,217	62	80	9

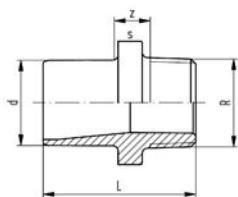


### overgangsmof, SYGEF Standaard, PVDF, binnendraad - NPT metrisch PN16

#### uitvoering:

- materiaal: PVDF
- met moflaseind en konische binnendraad
- aansluiting alleen voor kunststof draad
- geen PVDF aantastende draadafdichtingspasta gebruiken
- voorkom belasting bij installatie en grote temperatuurschommelingen

d	draad	afm.	Code	EUR	gewicht	L	s	z
(mm)		(inch)			(kg)	(mm)	(mm)	(mm)
16	NPT	⅜	<b>735 914 205</b>	<b>23,60</b>	0,016	29	27	3
20	NPT	½	<b>735 914 206</b>	<b>29,60</b>	0,030	34	32	5
25	NPT	¾	<b>735 914 207</b>	<b>33,50</b>	0,036	38	36	6
32	NPT	1	<b>735 914 208</b>	<b>53,90</b>	0,067	43	46	7
40	NPT	1 ¼	<b>735 914 209</b>	<b>77,90</b>	0,100	47	55	7
50	NPT	1 ½	<b>735 914 210</b>	<b>102,30</b>	0,140	54	65	9
63	NPT	2	<b>735 914 211</b>	<b>124,10</b>	0,220	62	80	9



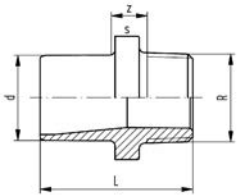
### overgangsnippel, SYGEF Standaard, PVDF, buitendraad - R metrisch PN16

#### uitvoering:

- materiaal: PVDF
- met laseind metrisch en konische buitendraad R
- aansluiting alleen voor kunststof draad
- geen PVDF aantastende draadafdichtingspasta gebruiken
- voorkom belasting bij installatie en grote temperatuurschommelingen

d	draad	afm.	PN	Code	EUR	gewicht	z	L	s
(mm)		(inch)	(bar)			(kg)	(mm)	(mm)	(mm)
16	R	⅜	16	<b>735 910 505</b>	<b>24,50</b>	0,014	12	35	27
20	R	½	16	<b>735 910 506</b>	<b>26,60</b>	0,025	25	53	32
25	R	¾	16	<b>735 910 507</b>	<b>26,60</b>	0,033	24	55	36

tabel gaat verder op volgende pagina



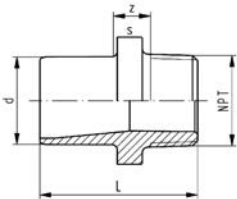
d draad	afm.	PN	Code	EUR	gewicht	z	L	s
(mm)	(inch)	(bar)			(kg)	(mm)	(mm)	(mm)
32	R 1	16	<b>735 910 508</b>	<b>36,70</b>	0,053	22	57	46
40	R 1 ¼	16	<b>735 910 509</b>	<b>72,70</b>	0,076	21	60	55
50	R 1 ½	16	<b>735 910 510</b>	<b>76,20</b>	0,113	19	63	65
63	R 2	16	<b>735 910 511</b>	<b>125,30</b>	0,161	18	69	75



### overgangsnippel, SYGEF Standaard, PVDF, buitendraad - NPT metrisch PN16

#### uitvoering:

- materiaal: PVDF
- met laseind en konische buitendraad
- aansluiting alleen voor kunststof draad
- geen PVDF aantastende draadafdichtingspasta gebruiken
- voorkom belasting bij installatie en grote temperatuurschommelingen



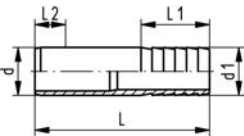
d draad	afm.	Code	EUR	gewicht	L	s	z
(mm)	(inch)			(kg)	(mm)	(mm)	(mm)
16	NPT ¾	<b>735 914 505</b>	<b>24,50</b>	0,014	35	27	12
20	NPT ½	<b>735 914 506</b>	<b>26,60</b>	0,027	53	32	25
25	NPT ¾	<b>735 914 507</b>	<b>26,60</b>	0,034	55	36	24
32	NPT 1	<b>735 914 508</b>	<b>48,20</b>	0,053	57	46	22
40	NPT 1 ¼	<b>735 914 509</b>	<b>70,00</b>	0,080	60	55	21
50	NPT 1 ½	<b>735 914 510</b>	<b>91,30</b>	0,113	63	65	19
63	NPT 2	<b>735 914 511</b>	<b>110,50</b>	0,163	69	75	18



### SYGEF Standaard slangtule PN16

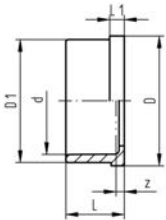
#### uitvoering:

- materiaal: PVDF
- met moflaseind en parallelle slangaansluiting



d - d1	Code	EUR	gewicht	L	L1	L2
(mm)			(kg)	(mm)	(mm)	(mm)
16 - 16	<b>735 960 405</b>	<b>63,50</b>	0,008	50	27	13
20 - 20	<b>735 960 406</b>	<b>63,50</b>	0,018	78	27	14
25 - 25	<b>735 960 407</b>	<b>69,20</b>	0,028	91	36	16
32 - 32	<b>735 960 408</b>	<b>80,50</b>	0,050	100	36	18
40 - 40	<b>735 960 409</b>	<b>108,70</b>	0,078	104	42	20
50 - 50	<b>735 960 410</b>	<b>138,80</b>	0,089	90	48	23
63 - 60	<b>735 960 411</b>	<b>169,70</b>	0,126	100	50	27

# inlegdelen, inschroefdelen en wartelmoeren

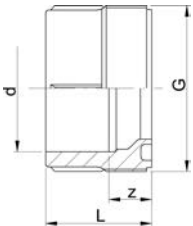


## SYGEF Standaard inlegdeel moflasken PN16

### uitvoering:

- materiaal: PVDF
- past op 3-dlg moflaskoppeling SYGEF Standaard

d (mm)	Code	EUR	D (mm)	D1 (mm)	L (mm)	L1 (mm)	z (mm)
16	735 600 105	15,60	24	22	18	4	5
20	735 600 106	16,50	30	28	19	5	5
25	735 600 107	19,40	39	36	21	5	5
32	735 600 108	23,60	45	42	23	6	5
40	735 600 109	30,30	57	53	25	6	5
50	735 600 110	34,40	63	59	28	7	5
63	735 600 111	47,90	78	74	32	7	5

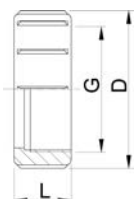


## SYGEF Standaard inschroefdeel moflasken PN16

### uitvoering:

- materiaal: PVDF
- past op 3-dlg moflaskoppeling SYGEF Standaard

d (mm)	PN (bar)	Code	EUR	gewicht (kg)	G (inch)	G(R/Rp BS Thread) (inch)	G (inch)	L (mm)	z (mm)
16	16	735 640 105	23,60	0,011	3/4	3/4	3/4	24	11
20	16	735 640 106	24,50	0,019	1	1	1	26	12
25	16	735 640 107	29,10	0,027	1 1/4	1 1/4	1 1/4	28	12
32	16	735 640 108	35,00	0,042	1 1/2	1 1/2	1 1/2	30	12
40	16	735 640 109	45,30	0,069	2	2	2	34	14
50	16	735 640 110	61,00	0,091	2 1/4	2 1/4	2 1/4	39	16
63	16	735 640 111	95,70	0,159	2 3/4	2 3/4	2 3/4	47	20



## SYGEF wartelmoer

### uitvoering:

- materiaal: PVDF
- voor 3-delige koppeling 23 51 01
- materiaal: PP glasvezelversterkt
- voor 3-delige koppeling 723 510 105-114
- d75, d90 en d100 met zaagtanddraad
- \* alleen voor variabele doorstroommeters
- wartelmoer niet geschikt voor speciale versie met meetbuis in PVDF
- \* voor 3-delige overgangskoppelingen PVC-U / alleen mallelabel

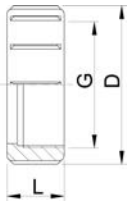
### opmerking:

voor de afmetingen d75-110 gebruiksaanwijzing in acht nemen

d (mm)	FM	moflas d (mm)	stomplas d (mm)	Code	EUR	gewicht (kg)
16	SF/BF	16	16	735 690 405	21,10	0,011
20	SF/BF	20	20	735 690 406	27,10	0,024
25	SF/BF	25	25	735 690 407	33,70	0,036
32	SF/BF	32	32	735 690 408	45,70	0,048
40	SF/BF	40	40	735 690 409	63,10	0,074

tabel gaat verder op volgende pagina





d (mm)	FM	moflas d (mm)	stomplas d (mm)	Code	EUR	gewicht (kg)
50	SF/BF	50	50	<b>735 690 410</b>	<b>91,80</b>	0,106
63	SF/BF	63	63	<b>735 690 411</b>	<b>143,20</b>	0,161
75				<b>198 806 422</b>	<b>380,60</b>	0,337
75 - 90	BF		75 - 90	<b>735 690 422</b>	<b>202,40</b>	0,289
110	BF		110	<b>735 690 423</b>	<b>276,10</b>	0,403

D (mm)	G (inch)	afm. (inch)	DN (mm)	L (mm)
35	¾			21
43	1			22
53	1 ¼			24
60	1 ½			26
74	2			29
82	2 ¼			33
100	2 ¾			35
		2 ½	65	
133				40
155				42

#### adapterring voor afsluiters



- geschikt voor kogelkraan type 546/543/523/547, terugslagklep type 561 en be- en ontluucher type 591
- adapterring maakt het mogelijk dat standaard inlegdelen (bijv. metalen inlegdelen RVS, messing of gietijzer met R of Rp draad) in kogelkranen en terugslagkleppen passen
- materiaal: PP-GF (30% glasvezelversterkt)

d (mm)	DN (mm)	Code	EUR	gewicht (kg)
20	15	<b>167 481 182</b>	<b>15,90</b>	0,003
25	20	<b>167 481 183</b>	<b>15,90</b>	0,003
32	25	<b>167 481 184</b>	<b>18,10</b>	0,004
40	32	<b>167 481 185</b>	<b>30,40</b>	0,008
50	40	<b>167 481 186</b>	<b>33,90</b>	0,014
63	50	<b>167 481 187</b>	<b>44,20</b>	0,026

# kraagbussen, afdichtingen, flenzen

## kraagbussen, afdichtingen, flenzen

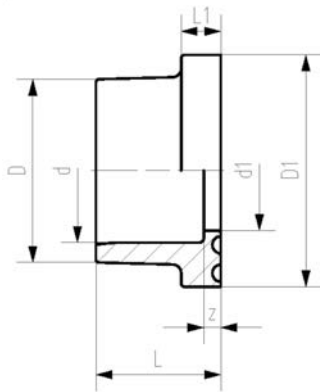
### kraagbussen



#### SYGEF Standaard kraagbus gegroefd PN16 metrisch

##### uitvoering:

- materiaal: PVDF
- past op kraagbus gegroefd
- afdichting: profielflensafdichting FKM of EPDM



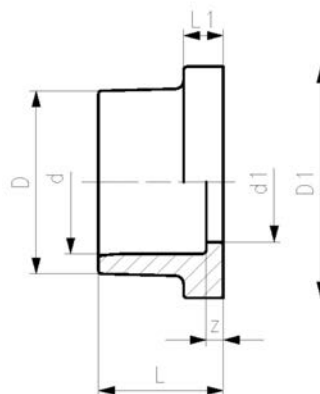
d (mm)	DN (mm)	PN (bar)	Code	EUR	gewicht (kg)	L1 (mm)	z (mm)	d1 (mm)	D1 (mm)	D (mm)	L (mm)
20	15	16	<b>735 790 206</b>	<b>11,90</b>	0,019	6	3	16	45	27	19
25	20	16	<b>735 790 207</b>	<b>14,40</b>	0,037	7	3	21	58	33	21
32	25	16	<b>735 790 208</b>	<b>14,40</b>	0,047	7	3	28	68	41	23
40	32	16	<b>735 790 209</b>	<b>25,30</b>	0,073	8	3	36	78	50	25
50	40	16	<b>735 790 210</b>	<b>30,50</b>	0,096	8	3	45	88	61	28
63	50	16	<b>735 790 211</b>	<b>44,40</b>	0,141	9	3	57	102	76	32



#### SYGEF Standaard voorlaskraag metrisch, passend bij JIS flenzen dichtvlak vlak PN16 afdichting: profielflensafdichting FKM of EPDM

##### uitvoering:

- materiaal: PVDF



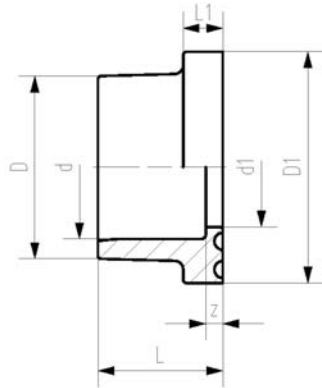
d (mm)	DN (mm)	PN (bar)	Code	EUR	gewicht (kg)	D (mm)	L (mm)	d1 (mm)	z (mm)	L1 (mm)	D1 (mm)
20	15	16	<b>735 800 106</b>	<b>11,90</b>	0,013	27	19	16	3	6	34
25	20	16	<b>735 800 107</b>	<b>14,40</b>	0,020	33	21	21	3	7	41
32	25	16	<b>735 800 108</b>	<b>14,40</b>	0,030	41	23	28	3	7	50
40	32	16	<b>735 800 109</b>	<b>25,30</b>	0,047	50	25	36	3	8	60
50	40	16	<b>735 800 110</b>	<b>30,50</b>	0,070	61	28	45	3	8	72
63	50	16	<b>735 800 111</b>	<b>44,40</b>	0,115	75	32	57	3	9	89



### SYGEF Standaard voorlaskraag ANSI dichtvlak gegroefd PN16

#### uitvoering:

- materiaal: PVDF
- contrafitting: voorlaskraag gegroefd
- dichtvlak afmeting ANSI
- afdichting: vlakke pakking FKM of EPDM
- afdichting: profielflensafdichting FKM of EPDM
- afmetingen d20 en d63 zijn identiek aan de metrische uitvoering



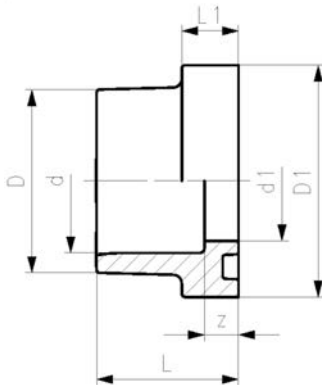
d (mm)	PN (bar)	DN (mm)	d (inch)	Code	EUR	gewicht (kg)	D (mm)	D1 (mm)	d1 (mm)	L (mm)	L1 (mm)	z (mm)
25	16	20	¾	735 790 257	11,90	0,037	33	54	21	21	7	3
32	16	25	1	735 790 258	14,40	0,051	41	63	28	23	7	3
40	16	32	1 ¼	735 790 259	14,40	0,073	50	73	36	25	8	3
50	16	40	1 ½	735 790 260	25,30	0,095	61	82	45	28	8	3



### SYGEF Standaard kraagbus gegroefd PN16

#### uitvoering:

- materiaal: PVDF
- contrafitting: kraagbus metrisch of ANSI
- contrafitting: voorlaskraag gegroefd
- afdichting: O-ring EPDM, nr. 48 41 01, FKM nr. 49 41 01

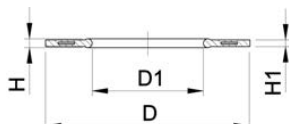


d (mm)	DN (mm)	PN (bar)	Code	EUR	gewicht (kg)	D (mm)	D1 (mm)	d1 (mm)	L (mm)	L1 (mm)	z (mm)
20	15	16	735 810 106	13,90	0,015	27	34	16	22	9	8
25	20	16	735 810 107	16,90	0,022	33	41	21	24	10	8
32	25	16	735 810 108	16,90	0,035	41	50	28	26	10	8
40	32	16	735 810 109	29,90	0,055	50	61	36	30	13	10
50	40	16	735 810 110	33,50	0,080	61	73	45	33	13	10
63	50	16	735 810 111	44,70	0,134	76	90	57	37	14	10

# afdichtingen



Design d710 - d1000



## profielflensafdichting EPDM/FKM, metrisch

### uitvoering:

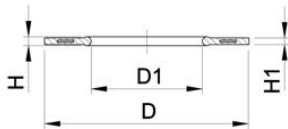
- voor alle kraagbussen en voorlaskragen metrisch
  - hardheid : EPDM ca. 70° shore, FKM ca. 75° shore
  - EPDM: goedgekeurd volgens DVGW W 270, KTW aanbevolen
  - centrering op de inwendige diameter van de gatenkrans
  - materiaal stalen kern: carbonstaal
  - rubber-staal behuizing met rubber profiel koordring tot en met d630
  - rubber-staal behuizing ideaal voor grotere afmetingen (d710 - d1000)
- di VLK/KB zijn de geschikte inwendige diameters van voorlaskragen

d (mm)	DN (mm)	PN (bar)	EPDM Code	EUR	FKM Code	EUR	gewicht (kg)
16	10	16			749 440 705	93,80	0,012
20	15	16			749 440 706	95,00	0,013
25	20	16			749 440 707	95,70	0,014
32	25	16			749 440 708	99,50	0,019
40	32	16			749 440 709	103,70	0,026
50	40	16			749 440 710	107,20	0,039
63	50	16			749 440 711	110,70	0,050
75	65	16			749 440 712	112,60	0,082
90	80	16			749 440 713	118,40	0,083
110	100	16			749 440 714	135,10	0,127
125	100	16			749 440 715	152,60	0,105
140	125	16			749 440 716	148,50	0,173
160 - 180	150	16			749 440 717	182,60	0,207
200	200	16			749 440 719	190,90	0,263
225	200	16			749 440 720	235,10	0,255
250	250	16			749 440 721	239,80	0,462
280	250	16			749 440 722	310,90	0,323
315	300	16			749 440 723	327,80	0,549
355	350	16			749 440 724	395,30	0,870
400	400	16			749 440 725	677,70	1,088
450	500	10			749 440 726	1.061,40	0,718
500	500	10			749 440 727	1.061,40	0,718
560	600	10			749 440 728	1.528,50	0,923
630	600	10			749 440 729	1.528,50	0,923
710	700	6	748 440 730	270,00		o.a.	0,890
800	800	6	748 440 731	447,30		o.a.	1,340
900	900	6	748 440 732	496,90		o.a.	1,170
1000	1000	6	748 440 733	524,00		o.a.	1,360

d (mm)	DN (mm)	D (mm)	H (mm)	di VLK/KB (mm)	H1 (mm)	D1 (mm)
16	10	46	4	6 - 16	3	16
20	15	51	4	10 - 20	3	20
25	20	61	4	12 - 22	3	22
32	25	71	4	18 - 28	3	28
40	32	82	4	30 - 40	3	40
50	40	92	4	36 - 46	3	46
63	50	107	5	48 - 58	4	58
75	65	127	5	59 - 69	4	69
90	80	142	5	73 - 84	4	84
110	100	162	6	94 - 104	5	104
125	100	162	6	113 - 123	5	123
140	125	192	6	127 - 137	5	137
160 - 180	150	218	8	150 - 160	6	160
200	200	273	8	192 - 203	6	203
225	200	273	8	207 - 220	6	220
250	250	328	8	238 - 252	6	252
280	250	328	8	264 - 274	6	274

tabel gaat verder op volgende pagina





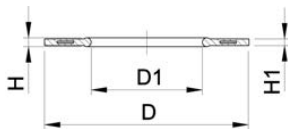
d (mm)	DN (mm)	D (mm)	H (mm)	di VLK/KB (mm)	H1 (mm)	D1 (mm)
315	300	378	8	296 - 306	6	306
355	350	438	10	340 - 355	7	355
400	400	489	10	385 - 400	7	400
450	500	594	10	393 - 403	7	403
500	500	594	10	437 - 447	7	447
560	600	695	10	484 - 494	7	494
630	600	695	10	545 - 555	7	555
710	700	810	6	562 - 712	3	712
800	800	917	6	663 - 813	3	813
900	900	1017	6	765 - 915	3	915
1000	1000	1124	6	866 - 1016	3	1016

### profielflensafdichting EPDM/FKM, ANSI/ASME



#### uitvoering:

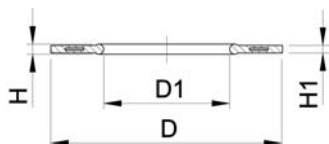
- past op voorlaskraag en kraagbus PP/PE PVDF
- hardheid : EPDM ca. 70° shore, FKM ca. 75° shore
- de afdichting is zo ontwikkeld, dat deze door de flensbouten wordt gecentreerd
- de maat D komt overeen met de centrering aan de binnendiameter van de boutenkrans



d (mm)	DN (mm)	afm. (inch)	EPDM Code	EUR	FKM Code	EUR
25	20	3/4	748 440 502	19,20	749 440 502	70,80
32	25	1	748 440 503	19,90	749 440 503	73,60
40	32	1 1/4	748 440 504	20,30	749 440 504	76,60
50	40	1 1/2	748 440 505	21,20	749 440 505	79,30
63	50	2	748 440 506	22,00	749 440 506	82,00
75	65	2 1/2	748 440 507	22,70	749 440 507	83,40
90	80	3	748 440 508	23,50	749 440 508	91,30
110	100	4	748 440 509	30,40	749 440 509	108,70
160 - 180	150	6	748 440 512	39,90	749 440 512	146,40
225	200	8	748 440 515	51,30	749 440 515	189,10
250	250	10	748 440 517	70,10	749 440 517	249,10
315	300	12	748 440 518	100,20	749 440 518	378,00
355	350	14	748 440 519	108,50	749 440 519	425,30
400	400	16	748 440 520	127,50	749 440 520	500,20
450	450	18	748 440 521	157,70	749 440 521	604,20
500	500	20	748 440 522	215,00	749 440 522	822,90

d (mm)	DN (mm)	di VLK/KB (mm)	D1 (mm)	D (mm)	H (mm)	H1 (mm)
25	20		27	54	4	3
32	25		33	64	4	3
40	32		42	73	4	3
50	40		48	83	4	3
63	50		60	102	5	4
75	65		73	121	5	4
90	80		89	133	5	4
110	100		115	171	6	5
160 - 180	150	150 - 160	160	222	8	6
225	200	207 - 220	220	279	8	6
250	250		273	337	8	6
315	300		325	406	8	6
355	350		356	448	10	7
400	400		406	512	10	7
450	450		457	547	10	7
500	500		508	604	10	7

**profielflensafdichting metrisch**  
**MPTFE buitenkant / EPDM binnenkant**

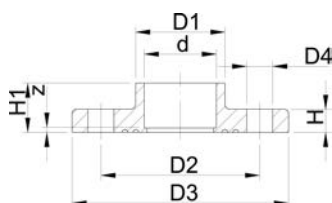


**uitvoering:**

- voor alle kraagbussen en voorlaskragen metrisch
- centrering op de inwendige diameter van de gatenkrans
- buitenkant van gemodificeerd PTFE met diffusiebarrière
- ideaal voor agressieve media, High-Purity en siliconenvrij / verfbestendig (conform VDMA test)
- binnenkant profielflensafdichting EPDM
- per stuk verpakt
- geschikt voor voedingsmiddelenindustrie (conform FDA 21 § 177.1550)

d	DN	PN	EPDM	EUR	D	D1	di VLK/KB	H	H1
(mm)	(mm)	(bar)	Code		(mm)	(mm)	(mm)	(mm)	(mm)
20	15	16	<b>747 440 706</b>	<b>90,20</b>	51	20	10 - 20	4	3
25	20	16	<b>747 440 707</b>	<b>95,40</b>	61	22	12 - 22	4	3
32	25	16	<b>747 440 708</b>	<b>95,40</b>	71	28	18 - 28	4	3
40	32	16	<b>747 440 709</b>	<b>100,70</b>	82	40	30 - 40	4	3
50	40	16	<b>747 440 710</b>	<b>114,80</b>	92	46	36 - 46	4	3
63	50	16	<b>747 440 711</b>	<b>140,90</b>	107	58	48 - 58	5	4
75	65	16	<b>747 440 712</b>	<b>166,00</b>	127	69	59 - 69	5	4
90	80	16	<b>747 440 713</b>	<b>182,20</b>	142	84	73 - 84	5	4
110	100	16	<b>747 440 714</b>	<b>215,50</b>	162	104	94 - 104	6	5
125	100	16	<b>747 440 715</b>	<b>187,90</b>	162	123	113 - 123	6	5
140	125	16	<b>747 440 716</b>	<b>233,80</b>	192	137	127 - 137	6	5
160 - 180	150	16	<b>747 440 717</b>	<b>327,80</b>	218	160	150 - 160	8	6
200	200	16	<b>747 440 719</b>	<b>430,60</b>	273	203	192 - 203	8	6
225	200	16	<b>747 440 720</b>	<b>373,10</b>	273	220	207 - 220	8	6
250	250	16	<b>747 440 721</b>	<b>563,60</b>	328	252	238 - 252	8	6
280	250	16	<b>747 440 722</b>	<b>488,00</b>	328	274	264 - 274	8	6
315	300	16	<b>747 440 723</b>	<b>795,80</b>	378	306	296 - 306	8	6
355	350	16	<b>747 440 724</b>	<b>2.093,90</b>	438	355	340 - 355	10	7
400	400	16	<b>747 440 725</b>	<b>2.253,70</b>	489	400	385 - 400	10	7

**flenzen**



**SYGEF Standaard vaste flens voor moflassystemen metrisch**  
**gecombineerd dichtvlak: vlak en gegroefd**

**uitvoering:**

- materiaal: PVDF
  - aansluitmaten volgens ISO 7005 PN10 / EN 1092 PN10 / DIN 2501 PN10
- AL = aantal gaten

d	DN	afm.	PN	Code	EUR	gewicht
(mm)	(mm)	(inch)	(bar)			(kg)
20	15	1/2	16	<b>735 740 106</b>	<b>59,00</b>	0,121
25	20	3/4	16	<b>735 740 107</b>	<b>69,60</b>	0,162
32	25	1	16	<b>735 740 108</b>	<b>84,80</b>	0,229
40	32	1 1/4	16	<b>735 740 109</b>	<b>137,60</b>	0,340
50	40	1 1/2	16	<b>735 740 110</b>	<b>158,90</b>	0,409
63	50	2	16	<b>735 740 111</b>	<b>222,00</b>	0,551

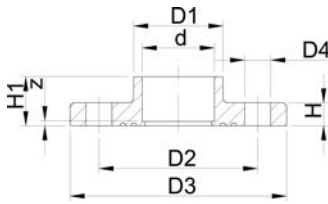
d	D1	D2	D3	D4	H	H1	AL	z
(mm)	(mm)	(mm)	(mm)	(mm)	(mm)	(mm)		(mm)
20	27	65	93	14	12	19	4	5
25	33	75	103	14	13	21	4	4
32	40	85	115	14	14	23	4	4
40	50	100	137	18	15	25	4	4
50	61	110	147	18	16	27	4	4
63	76	125	162	18	18	31	4	4



**SYGEF Standaard vaste flens voor moflassystemen metrisch**  
**dichtvlak: vlak**

**uitvoering:**

- aansluitmaten volgens ISO 7005 PN10 / EN 1092 PN10 / DIN 2501 PN10
- AL = aantal gaten



d (mm)	DN (mm)	afm. (inch)	PN (bar)	Code	EUR	gewicht (kg)
20	15	11/2	16	<b>735 730 106</b>	<b>o.a.</b>	0,137
25	20	13/4	16	<b>735 730 107</b>	<b>o.a.</b>	0,185
32	25	1	16	<b>735 730 108</b>	<b>o.a.</b>	0,255
40	32	11/4	16	<b>735 730 109</b>	<b>o.a.</b>	0,355
50	40	11/2	16	<b>735 730 110</b>	<b>o.a.</b>	0,486
63	50	2	16	<b>735 730 111</b>	<b>o.a.</b>	0,653

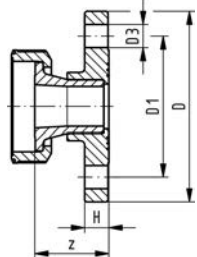
d (mm)	D1 (mm)	D2 (mm)	D3 (mm)	D4 (mm)	H (mm)	H1 (mm)	AL	z (mm)
20	27	65	93	14	12	19	4	5
25	33	75	103	14	13	21	4	5
32	40	85	115	14	14	23	4	5
40	50	100	137	18	15	25	4	5
50	61	110	147	18	16	27	4	5
63	76	125	162	18	18	31	4	5



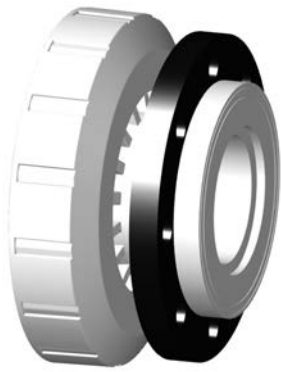
**SYGEF Standaard**  
**inlegdeel 546 Pro (G64)**  
**met vaste flens PVDF metrisch**

**uitvoering:**

- materiaal: PVDF
- aansluitmaten volgens ISO 7005 PN10 / EN 1092 PN10 / DIN 2501 PN10
- gecombineerd dichtvlak: vlak en gegroefd



d (mm)	PN (bar)	DN (mm)	Code	EUR	gewicht (kg)	D (mm)	D1 (mm)	D3 (mm)	H (mm)	z (mm)
20	16	15	<b>175 483 285</b>	<b>103,30</b>	0,170	93	65	14	12	37
25	16	20	<b>175 483 286</b>	<b>128,90</b>	0,230	103	75	14	13	42
32	16	25	<b>175 483 287</b>	<b>154,10</b>	0,330	115	85	14	14	45
40	16	32	<b>175 483 288</b>	<b>244,90</b>	0,540	137	100	18	15	48
50	16	40	<b>175 483 289</b>	<b>300,20</b>	0,710	147	110	18	16	56
63	16	50	<b>175 483 290</b>	<b>440,10</b>	1,120	162	125	18	18	65

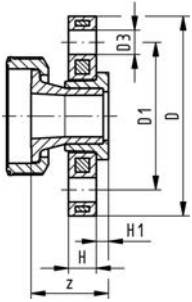


**SYGEF Standaard  
inlegdeel 546 Pro (G72)  
met overschuifflens PP-st metrisch**

**uitvoering:**

- materiaal: PVDF
- inbouwlengthe volgens EN558
- aansluitmaten conform: ISO 7005, EN 1092, BS 4504, DIN 2501

PN (bar)	DN (mm)	d (mm)	Code	EUR	gewicht (kg)	D3 (mm)	H1 (mm)	D1 (mm)	H (mm)	z (mm)	D (mm)
16	65	75	<b>175 483 294</b>	<b>472,30</b>	3,588	18	16	145	18	77	185
16	80	90	<b>175 483 295</b>	<b>605,80</b>	5,071	18	17	160	20	85	200
16	100	110	<b>175 483 296</b>	<b>749,80</b>	6,401	18	18	180	20	93	220



**flenzen PP-staal**

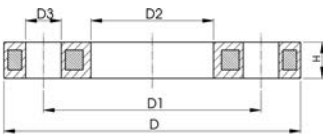
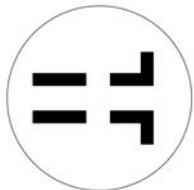
**uitvoering:**

- PP (30% glasvezelversterkt) met stalen binnenwerk
- metrisch: ISO 7005, EN 1092, ISO 9624
- ASME: ANSI/ASME B 16.5 klasse 150, ASTM D2024, BS 1560, BS EN 1759
- speciale flensadapter ANSI voor d25-d50 en d90 noodzakelijk

AL = aantal gaten

<sup>1)</sup> FM 1613 approved – 15 bar

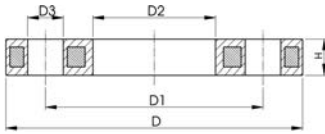
<sup>2)</sup> overschuifflens gegroefd



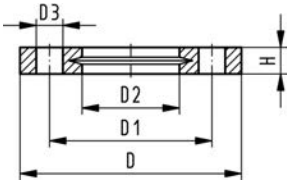
d (mm)	DN (mm)	PN (bar)	Code	EUR
20	15	16	<b>727 700 206</b>	<b>13,20</b>
20	15	16	<b>727 701 206</b>	<b>23,10</b>
25	20	16	<b>727 701 207</b>	<b>25,90</b>
32	25	16	<b>727 700 208</b>	<b>19,00</b>
32	25	16	<b>727 701 208</b>	<b>33,00</b>
40	32	16	<b>727 700 209</b>	<b>22,70</b>
40	32	16	<b>727 701 209</b>	<b>39,10</b>
50	40	16	<b>727 700 210</b>	<b>27,00</b>
50	40	16	<b>727 701 210</b>	<b>46,90</b>
63	50	16	<b>727 700 211</b>	<b>34,00</b>
63	50	16	<b>727 701 211</b>	<b>59,00</b>
75	65	16	<b>727 700 212</b>	<b>37,60</b>
75	65	16	<b>727 701 212</b>	<b>65,80</b>
90	80	16	<b>727 700 213</b>	<b>44,80</b>
90	80	16	<b>727 701 213</b>	<b>79,00</b>
110	100	16	<b>727 700 214</b>	<b>55,50</b>
110	100	16	<b>727 701 214</b>	<b>96,40</b>

d (mm)	D (mm)	D1 (mm)	D2 (mm)	D3 (mm)	H max. (mm)	AL	SC	standaard	flensboring	Design
20	95	65	28	14	12	4	M12	Metrisch	PN10	stomp/mof
20	95	60	28	16	12	4	M12	ASME	class 150	stomp/mof
25	105	70	34	16	12	4	M12	ASME	class 150	stomp/mof
32	115	85	42	14	16	4	M12	Metrisch	PN10	stomp/mof
32	115	79	42	16	16	4	M12	ASME	class 150	stomp/mof
40	140	100	51	18	16	4	M16	Metrisch	PN10	stomp/mof

tabel gaat verder op volgende pagina



d (mm)	D (mm)	D1 (mm)	D2 (mm)	D3 (mm)	H max. (mm)	AL	SC	standaard	flensboring	Design
40	140	89	51	16	16	4	M16	ASME	class 150	stomp/mof
50	150	110	62	18	20	4	M16	Metrisch	PN10	stomp/mof
50	150	98	62	16	18	4	M16	ASME	class 150	stomp/mof
63	165	125	78	18	20	4	M16	Metrisch	PN10	stomp/mof
63	165	121	78	19	18	4	M16	ASME	class 150	stomp/mof
75	185	145	92	18	20	4	M16	Metrisch	PN10	stomp/mof
75	185	140	92	19	18	4	M16	ASME	class 150	stomp/mof
90	200	160	110	18	20	8	M16	Metrisch	PN10	mof
90	200	152	110	19	20	4	M16	ASME	class 150	mof
110	220	180	133	18	20	8	M16	Metrisch	PN10	mof
110	229	190	133	19	20	8	M16	ASME	class 150	mof



## flenzen PP-V (volledig kunststof) voor mofsystemen metrisch

### uitvoering:

- kunststof flens PP-GF (30% glasvezelversterkt)
- metrisch: ISO 7005, EN 1092, ISO 9624
- ASME: ANSI/ASME B 16.5 klasse 150, ASTM D2024, BS 1560, BS EN 1759
- met V-groef, voor een gelijkmatige krachtverdeling over de kraag
- met geïntegreerde boutfixering als montagehulpmiddel
- aansluitmaten volgens: ISO 7005 PN 10, EN 1092 PN 10, DIN 2501 PN 10, BS 4504 PN 10
- UV-bestendig: toepasbaar bij buitenapplicaties
- met geïntegreerde boutfixering als montagehulpmiddel
- aansluitmaten volgens ANSI/ASME B 16.5 klasse 150 (ASTM D 4024) / BS 1560, BS en 1759
- flensboring klasse 150
- speciale flensadapter ANSI voor d25-d50 en d90 noodzakelijk
- aansluitmaten conform ASME B16.5, ASTM D 4024; flensboring 150

AL = aantal gaten

- 727701414, 727700417, 727700419: alleen gebruiken in combinatie met metrische voorlaskragen

d (mm)	d (inch)	DN (mm)	PN (bar)	flensboring	standaard	Design	Code	EUR
20		15	16	PN10	Metrisch	stomp/mof	727 700 406	10,10
25		20	16	PN10	Metrisch	stomp/mof	727 700 407	10,90
32		25	16	PN10	Metrisch	stomp/mof	727 700 408	14,20
40		32	16	PN10	Metrisch	stomp/mof	727 700 409	17,10
50		40	16	PN10	Metrisch	stomp/mof	727 700 410	20,30
63		50	16	PN10	Metrisch	stomp/mof	727 700 411	25,50
75		65	16	PN10	Metrisch	stomp/mof	727 700 412	28,40
90		80	16	PN10	Metrisch	mof	727 700 413	33,90
110		100	16	PN10	Metrisch	mof	727 700 414	41,40
140		125	16	PN10	Metrisch	mof	727 700 416	58,00
160		150	16	PN10/class 150	Metrisch/ASME	mof	727 700 417	71,80
200		200	16	PN10/class 150	Metrisch/ASME	mof	727 700 419	104,20
225		200	16	PN10/class 150	Metrisch/ASME	mof	727 700 420	104,20
250		250	10	PN10	Metrisch	mof	727 700 421	131,90
280		250	10	PN10	Metrisch	mof	727 700 422	131,90
315		300	10	PN10	Metrisch	mof	727 700 423	192,90
355		350	10	PN10	Metrisch	mof	727 700 424	372,30
400		400	10	PN10	Metrisch	mof	727 700 425	423,60

d (mm)	D (mm)	D1 (mm)	D2 (mm)	D3 (mm)	H max. (mm)	H (mm)	AL	SC
20	95	65	28	14	16	16	4	M12
25	105	75	34	14	17	17	4	M12
32	115	85	42	14	18	18	4	M12
40	140	100	51	18	20	20	4	M16
50	150	110	62	18	22	22	4	M16
63	165	125	78	18	24	24	4	M16
75	185	145	92	18	26	26	4	M16
90	200	160	110	18	27	27	8	M16
110	220	180	133	18	28	28	8	M16
140	250	210	167	18	30	30	8	M16
160	285	240	190	22	32	32	8	M20
200	340	297	226	22	34	34	8	M20
225	340	297	250	22	34	34	8	M20
250	395	350	277	22	38	38	12	M20
280	395	350	310	22	38	38	12	M20
315	445	400	348	22	42	42	12	M20
355	515	460	388	22	46	46	16	M20
400	574	515	442	26	50	50	16	M24





## flenzen PP-V (volledig kunststof) voor mofsystemen ASME

### uitvoering:

- kunststof flens PP-GF (30% glasvezelversterkt)
- metrisch: ISO 7005, EN 1092, ISO 9624
- ASME: ANSI/ASME B 16.5 klasse 150, ASTM D2024, BS 1560, BS EN 1759
- met V-groef, voor een gelijkmatige krachtverdeling over de kraag
- met geïntegreerde boutfixering als montagehulpmiddel
- aansluitmaten volgens: ISO 7005 PN 10, EN 1092 PN 10, DIN 2501 PN 10, BS 4504 PN 10
- UV-bestendig: toepasbaar bij buitenapplicaties
- met geïntegreerde boutfixering als montagehulpmiddel
- aansluitmaten volgens ANSI/ASME B 16.5 klasse 150 (ASTM D 4024) / BS 1560, BS en 1759
- flensboring klasse 150
- speciale flensadapter ANSI voor d25-d50 en d90 noodzakelijk
- aansluitmaten conform ASME B16.5, ASTM D 4024; flensboring 150

AL = aantal gaten

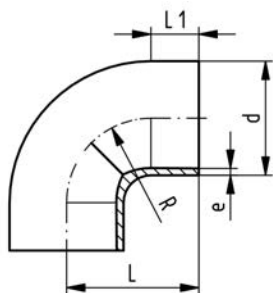
- 727701414, 727700417, 727700419: alleen gebruiken in combinatie met metrische voorlaskragen

d (mm)	d (inch)	DN (mm)	PN (bar)	flensboring	standaard	Design	Code	EUR
20	¾	15	16	class 150	ASME	stomp/mof	<b>727 701 406</b>	<b>9,80</b>
25	¾	20	16	class 150	ASME	stomp/mof	<b>727 701 407</b>	<b>10,80</b>
32	1	25	16	class 150	ASME	stomp/mof	<b>727 701 408</b>	<b>14,10</b>
40	1 ¼	32	16	class 150	ASME	stomp/mof	<b>727 701 409</b>	<b>17,10</b>
50	1 ½	40	16	class 150	ASME	stomp/mof	<b>727 701 410</b>	<b>20,10</b>
63	2	50	16	class 150	ASME	stomp/mof	<b>727 701 411</b>	<b>25,40</b>
75	2 ½	65	16	class 150	ASME	stomp/mof	<b>727 701 412</b>	<b>28,20</b>
90	3	80	16	class 150	ASME	mof	<b>727 701 413</b>	<b>33,80</b>
110	4	100	16	class 150	ASME	mof	<b>727 701 414</b>	<b>41,40</b>
160		150	16	PN10/class 150	Metrisch/ASME	mof	<b>727 700 417</b>	<b>71,80</b>
200		200	16	PN10/class 150	Metrisch/ASME	mof	<b>727 700 419</b>	<b>104,20</b>
225		200	16	PN10/class 150	Metrisch/ASME	mof	<b>727 700 420</b>	<b>104,20</b>
280	10	250	10	class 150	ASME	mof	<b>727 701 422</b>	<b>131,90</b>
315	12	300	10	class 150	ASME	mof	<b>727 701 423</b>	<b>192,90</b>

d (mm)	D (mm)	D1 (mm)	D2 (mm)	D3 (mm)	H max. (mm)	H (mm)	AL	SC
20	95	60	28	16	16	16	4	M12
25	105	70	34	16	17	17	4	M12
32	115	79	42	16	18	18	4	M12
40	140	89	51	16	20	20	4	M16
50	150	98	62	16	22	22	4	M16
63	165	121	78	19	24	24	4	M16
75	185	140	92	19	26	26	4	M16
90	200	152	110	19	27	27	4	M16
110	229	190	133	19	28	28	8	M16
160	285	240	190	22	32	32	8	M20
200	340	297	226	22	34	34	8	M20
225	340	297	250	22	34	34	8	M20
280	406	362	310	26	38	38	12	M20
315	483	432	348	26	42	42	12	M20

# stomplasfittings

## stomplasfittings

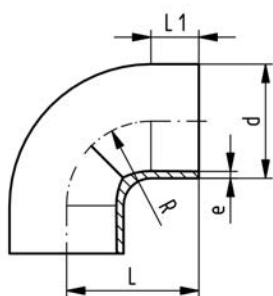


### SYGEF Standaard bocht 90° SDR21/PN16

#### uitvoering:

- materiaal: PVDF
- materiaal: PVDF-HP
- \*\* beschikbaar vanaf 2e kwartaal 2015
- \* SYGEF Plus (PVDF-HP)

d (mm)	FM	Code	EUR	gewicht (kg)	e (mm)	L (mm)	L1 (mm)	R (mm)
20	WNF, IR	735 018 706	17,20	0,016	1,9	38	23	15
25	WNF, IR	735 018 707	20,90	0,022	1,9	42	23	19
32	WNF, IR	735 018 708	38,60	0,038	2,4	46	22	24
40	WNF, IR	735 018 709	59,20	0,055	2,4	51	21	30
50	WNF, IR	735 018 710	88,40	0,095	3,0	58	21	37
63	WNF, IR	735 018 711	149,50	0,138	3,0	66	21	45
75	WNF, IR	735 018 712	231,60	0,243	3,6	75	23	62
90	WNF, IR	735 018 713	347,20	0,423	4,3	90	23	77
110	WNF, IR	735 018 714	641,40	0,705	5,3	110	23	98
140	IR	735 018 716	1.432,00	1,423	6,7	140	33	121
160	IR	735 018 717	1.517,80	2,258	7,7	160	33	141
200	IR	735 018 719	2.323,20	3,798	9,6	200	33	181
225	IR	735 018 720	2.755,80	5,726	10,8	220	33	200
250	IR	735 018 746	6.359,80	6,536	11,9	254	48	232
280	IR	735 018 747	7.628,50	9,182	13,4	283	48	262
315	IR	735 018 748	10.072,70	13,031	15,0	321	48	297



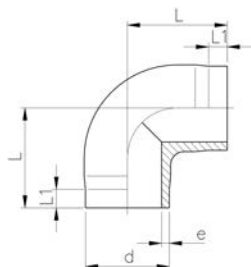
### SYGEF Standaard bocht 90° SDR33/PN10

#### uitvoering:

- materiaal: PVDF
- \* SYGEF Plus (PVDF-HP)

d (mm)	FM	Code	EUR	gewicht (kg)	e (mm)	L (mm)	L1 (mm)	R (mm)
90	WNF, IR	735 018 513	256,60	0,332	2,8	90	23	77
110	WNF, IR	735 018 514	469,00	0,575	3,4	110	23	98
125	IR	735 018 515	753,30	0,773	3,9	125	28	112
140	IR	735 018 516	939,70	1,109	4,3	140	33	121
160	IR	735 018 517	1.100,00	1,540	4,9	160	33	141
200	IR	735 018 519	1.458,10	2,018	6,2	200	33	181
225	IR	735 018 520	1.786,30	3,952	6,9	220	33	200
250	IR	735 018 546	3.141,10	4,304	7,7	254	48	232
280	IR	735 018 547	3.767,60	6,370	8,6	283	48	262
315	IR	735 018 548	4.974,80	9,032	9,7	321	48	297

**SYGEF Standaard knie 90°  
SDR21/PN16**

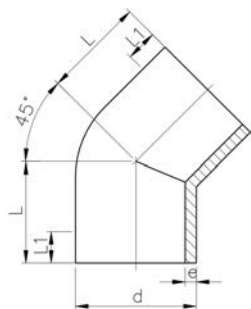


**uitvoering:**

- materiaal: PVDF

d (mm)	FM	Code	EUR	gewicht (kg)	e (mm)	L (mm)	L1 (mm)
20	WNF, IR	<b>735 108 606</b>	<b>15,70</b>	0,017	1,9	38	25
25	WNF, IR	<b>735 108 607</b>	<b>19,00</b>	0,026	1,9	42	26
32	WNF, IR	<b>735 108 608</b>	<b>35,00</b>	0,043	2,4	46	26
40	WNF, IR	<b>735 108 609</b>	<b>53,80</b>	0,062	2,4	51	28
50	WNF, IR	<b>735 108 610</b>	<b>80,30</b>	0,107	3,0	58	28
63	WNF, IR	<b>735 108 611</b>	<b>136,00</b>	0,188	3,0	66	28

**SYGEF Standaard knie 45°  
SDR21/PN16**



**uitvoering:**

- materiaal: PVDF
- materiaal: PVDF-HP
- \* SYGEF Plus (PVDF-HP)

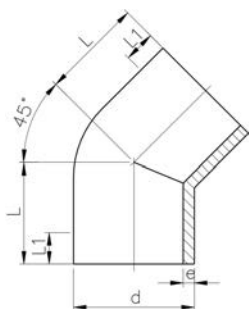
d (mm)	FM	Code	EUR	gewicht (kg)	e (mm)	L (mm)	L1 (mm)	R (mm)
20	WNF, IR	<b>735 158 606</b>	<b>19,80</b>	0,014	1,9	32	25	
25	WNF, IR	<b>735 158 607</b>	<b>23,50</b>	0,019	1,9	34	26	
32	WNF, IR	<b>735 158 608</b>	<b>26,80</b>	0,033	2,4	36	26	
40	WNF, IR	<b>735 158 609</b>	<b>51,50</b>	0,042	2,4	39	28	
50	WNF, IR	<b>735 158 610</b>	<b>65,40</b>	0,084	3,0	42	30	
63	WNF, IR	<b>735 158 611</b>	<b>91,80</b>	0,121	3,0	47	31	
75	WNF, IR	<b>735 158 612</b>	<b>198,60</b>	0,160	3,6	49	32	
90	WNF, IR	<b>735 158 613</b>	<b>299,50</b>	0,271	4,3	57	37	
110	WNF, IR	<b>735 158 614</b>	<b>529,50</b>	0,499	5,3	70	46	
140	IR	<b>735 158 616</b>	<b>1.111,30</b>	1,000	6,7	88	57	
160	IR	<b>735 158 617</b>	<b>1.387,30</b>	1,470	7,7	100	62	
200	IR	<b>735 158 619</b>	<b>1.637,00</b>	2,800	9,6	124	77	
225	IR	<b>735 158 620</b>	<b>2.069,60</b>	4,000	10,8	140	88	
250	IR	<b>735 158 646</b>	<b>9.043,00</b>	3,669	11,9	120	47	232
280	IR	<b>735 158 647</b>	<b>10.846,80</b>	5,099	13,4	133	47	262
315	IR	<b>735 158 648</b>	<b>14.322,10</b>	7,162	15,0	147	47	297



### SYGEF Standaard knie 45° SDR33/PN10

#### uitvoering:

- materiaal: PVDF
- \* SYGEF Plus (PVDF-HP)



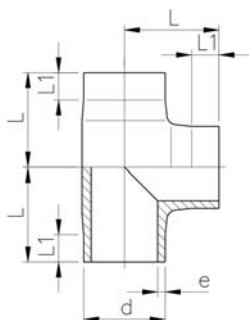
d (mm)	FM	Code	EUR	gewicht (kg)	e (mm)	L (mm)	L1 (mm)	R (mm)
90	WNF, IR	<b>735 158 513</b>	<b>261,10</b>	0,200	2,8	57	37	
110	WNF, IR	<b>735 158 514</b>	<b>455,00</b>	0,348	3,4	70	46	
125	IR	<b>735 158 515</b>	<b>626,50</b>	0,490	3,9	79	51	
140	IR	<b>735 158 516</b>	<b>801,80</b>	0,712	4,3	88	57	
160	IR	<b>735 158 517</b>	<b>962,10</b>	0,986	4,9	100	62	
200	IR	<b>735 158 519</b>	<b>1.185,90</b>	1,928	6,2	124	77	
225	IR	<b>735 158 520</b>	<b>1.502,80</b>	2,732	6,9	140	88	
250	IR	<b>735 158 546</b>	<b>5.311,00</b>	2,402	7,7	120	47	232
280	IR	<b>735 158 547</b>	<b>6.370,30</b>	3,518	8,6	133	47	262
315	IR	<b>735 158 548</b>	<b>8.411,50</b>	4,923	9,7	147	47	297



### SYGEF Standaard T-stuk 90° recht SDR21/PN16

#### uitvoering:

- materiaal: PVDF
- materiaal: PVDF-HP
- \*\* beschikbaar vanaf 2e kwartaal 2015
- \* SYGEF Plus (PVDF-HP)



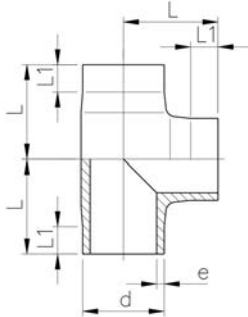
d (mm)	FM	Code	EUR	gewicht (kg)	e (mm)	L (mm)	L1 (mm)
20	WNF, IR	<b>735 208 606</b>	<b>24,30</b>	0,025	1,9	38	25
25	WNF, IR	<b>735 208 607</b>	<b>29,70</b>	0,033	1,9	42	27
32	WNF, IR	<b>735 208 608</b>	<b>44,60</b>	0,058	2,4	46	27
40	WNF, IR	<b>735 208 609</b>	<b>67,30</b>	0,083	2,4	51	28
50	WNF, IR	<b>735 208 610</b>	<b>103,40</b>	0,146	3,0	58	28
63	WNF, IR	<b>735 208 611</b>	<b>161,60</b>	0,254	3,0	66	28
75	WNF, IR	<b>735 208 612</b>	<b>291,90</b>	0,346	3,6	75	32
90	WNF, IR	<b>735 208 613</b>	<b>443,80</b>	0,600	4,3	90	39
110	WNF, IR	<b>735 208 614</b>	<b>600,40</b>	1,067	5,3	110	48
140	IR	<b>735 208 616</b>	<b>1.368,60</b>	2,600	6,7	140	62
160	IR	<b>735 208 617</b>	<b>1.566,20</b>	3,500	7,7	160	71
200	IR	<b>735 208 619</b>	<b>2.140,50</b>	6,725	9,6	200	80
225	IR	<b>735 208 620</b>	<b>2.763,30</b>	8,986	10,8	220	86
250	IR	<b>735 208 646</b>	<b>9.309,80</b>	10,823	11,9	223	70
280	IR	<b>735 208 647</b>	<b>11.171,70</b>	16,061	13,4	256	74
315	IR	<b>735 208 648</b>	<b>14.741,30</b>	21,422	15,0	274	74



### SYGEF Standaard T-stuk 90° recht SDR33/PN10

#### uitvoering:

- materiaal: PVDF
- \* SYGEF Plus (PVDF-HP)



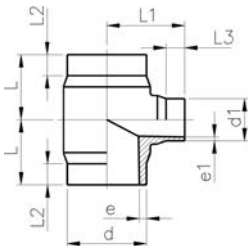
d (mm)	FM	Code	EUR	gewicht (kg)	e (mm)	L (mm)	L1 (mm)	
90	WNF, IR	<b>735 208 513</b>	<b>358,50</b>	0,433	2,8	90	39	
110	WNF, IR	<b>735 208 514</b>	<b>484,80</b>	0,766	3,4	110	48	
125	IR	<b>735 208 515</b>	<b>790,60</b>	1,280	3,9	125	56	
140	IR	<b>735 208 516</b>	<b>995,70</b>	1,554	4,3	140	62	
160	IR	<b>735 208 517</b>	<b>1.167,20</b>	2,293	4,9	160	71	
200	IR	<b>735 208 519</b>	<b>1.551,30</b>	4,297	6,2	200	80	
225	IR	<b>735 208 520</b>	<b>2.006,30</b>	6,900	6,9	220	86	
*	250	IR	<b>735 208 546</b>	<b>3.529,60</b>	6,939	7,7	223	70
*	280	IR	<b>735 208 547</b>	<b>4.235,50</b>	10,475	8,6	256	74
*	315	IR	<b>735 208 548</b>	<b>5.588,80</b>	13,882	9,7	274	74



### SYGEF Standaard T-stuk 90° reductie SDR21/PN16

#### uitvoering:

- materiaal: PVDF



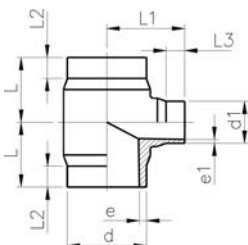
d (mm)	d1 (mm)	FM	PN (bar)	Code	EUR	gewicht (kg)	L1 (mm)	L2 (mm)	L (mm)	L3 (mm)	e (mm)	e1 (mm)
160	90	IR	16	<b>735 208 662</b>	<b>2.512,80</b>	3,200	130	60	155	25	7,7	4,3
160	110	IR	16	<b>735 208 661</b>	<b>2.512,80</b>	3,300	130	60	155	25	7,7	5,3
225	90	IR	16	<b>735 208 670</b>	<b>3.995,10</b>	6,000	160	60	155	25	10,8	4,3
225	110	IR	16	<b>735 208 669</b>	<b>3.995,10</b>	6,100	160	60	155	25	10,8	5,3



### SYGEF Standaard T-stuk 90° reductie SDR33/PN10

#### uitvoering:

- materiaal: PVDF



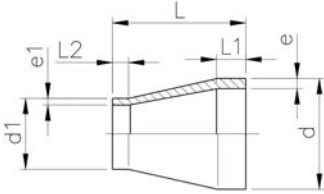
d (mm)	d1 (mm)	SDR	FM	Code	EUR	gewicht (kg)	e (mm)	e1 (mm)	L (mm)	L1 (mm)	L2 (mm)	L3 (mm)
160	90	33-21	IR	<b>735 208 562</b>	<b>1.596,30</b>	2,300	4,9	4,3	155	130	60	25
160	110	33-21	IR	<b>735 208 561</b>	<b>1.596,30</b>	2,300	4,9	5,3	155	130	60	25
225	90	33-21	IR	<b>735 208 570</b>	<b>2.601,50</b>	4,400	6,9	4,3	155	160	60	25
225	110	33-21	IR	<b>735 208 569</b>	<b>2.601,50</b>	4,286	6,9	5,3	155	160	60	25
225	160	33-33	IR	<b>735 208 568</b>	<b>2.601,50</b>	4,239	6,9	4,9	155	170	60	35



## SYGEF Standaard reductie SDR21/PN16

### uitvoering:

- materiaal: PVDF



d (mm)	d1 (mm)	FM	PN (bar)	Code	EUR	gewicht (kg)	e (mm)	e1 (mm)	L (mm)	L1 (mm)	L2 (mm)
25	20	WNF, IR	16	735 908 637	16,70	0,013	1,9	1,9	50	22	22
32	20	WNF, IR	16	735 908 642	25,40	0,019	2,4	1,9	50	22	22
32	25	WNF, IR	16	735 908 641	25,40	0,019	2,4	1,9	50	22	22
40	20	WNF, IR	16	735 908 648	29,90	0,025	2,4	1,9	58	22	24
40	25	WNF, IR	16	735 908 647	29,90	0,025	2,4	1,9	55	22	24
40	32	WNF, IR	16	735 908 646	31,70	0,028	2,4	2,4	55	22	24
50	25	WNF, IR	16	735 908 654	34,70	0,040	3,0	1,9	60	22	25
50	32	WNF, IR	16	735 908 653	35,80	0,043	3,0	2,4	60	22	25
50	40	WNF, IR	16	735 908 652	37,30	0,046	3,0	2,4	60	22	25
63	32	WNF, IR	16	735 908 660	49,60	0,059	3,0	2,4	65	22	25
63	40	WNF, IR	16	735 908 659	49,60	0,062	3,0	2,4	65	22	25
63	50	WNF, IR	16	735 908 658	54,90	0,070	3,0	3,0	65	22	25
75	40	WNF, IR	16	735 908 666	95,30	0,086	3,6	2,4	68	24	25
75	50	WNF, IR	16	735 908 665	95,30	0,091	3,6	3,0	65	24	25
75	63	WNF, IR	16	735 908 664	100,30	0,095	3,6	3,0	65	24	25
90	63	WNF, IR	16	735 908 671	115,90	0,138	4,3	3,0	75	25	30
90	75	WNF, IR	16	735 908 670	108,80	0,153	4,3	3,6	75	25	35
110	63	WNF, IR	16	735 908 678	159,80	0,257	5,3	3,0	90	30	30
110	75	WNF, IR	16	735 908 677	174,70	0,213	5,3	3,6	90	30	35
110	90	WNF, IR	16	735 908 676	217,10	0,265	5,3	4,3	90	30	35
140	110	IR	16	735 908 685	537,00	0,450	6,7	5,3	110	40	40
160	110	IR	16	735 908 690	596,70	0,650	7,7	5,3	120	40	40
160	140	IR	16	735 908 688	630,20	0,450	7,7	6,7	120	40	40
200	160	IR	16	735 908 692	578,00	1,340	9,6	7,7	120	40	35
225	110	IR	16	735 908 695	768,20	1,540	10,8	5,3	160	50	40
225	160	IR	16	735 908 696	736,60	1,730	10,8	7,7	160	50	40
225	200	IR	16	735 908 697	657,30	1,980	10,8	9,6	160	55	50

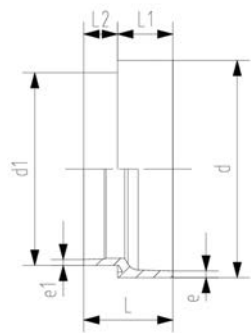
## reductie, SYGEF Standaard, SDR21/PN16



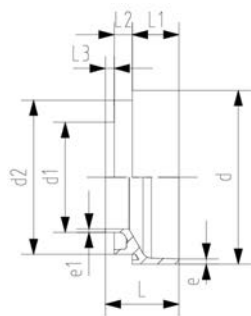
Typ A



Typ B



Typ A



Typ B

### uitvoering:

- materiaal: PVDF-HP

### opmerking:

voor type B geldt dat voor het lassen van d1 men dient te klemmen op de machine op diameter d2

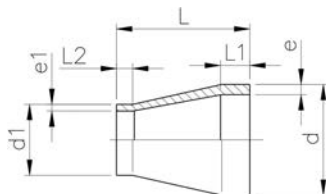
	d - d1 (mm)	PN (bar)	fusie d - d1	Code	EUR
*	250 - 160	16	IR	<b>735 908 728</b>	<b>o.a.</b>
*	250 - 225	16	IR	<b>735 908 729</b>	<b>o.a.</b>
*	280 - 160	16	IR	<b>735 908 730</b>	<b>o.a.</b>
*	280 - 225	16	IR	<b>735 908 731</b>	<b>o.a.</b>
*	315 - 160	16	IR	<b>735 908 732</b>	<b>o.a.</b>
*	315 - 225	16	IR	<b>735 908 733</b>	<b>o.a.</b>

	d - d1 (mm)	e (mm)	e1 (mm)	L (mm)	L1 (mm)	L2 (mm)	L3 (mm)	type	d2 (mm)
*	250 - 160	11,9	7,7	100	42	33	10	B	225
*	250 - 225	11,9	10,8	90	42	33		A	
*	280 - 160	13,4	7,7	100	50	33	10	B	225
*	280 - 225	13,4	10,8	90	50	33		A	
*	315 - 160	15,0	7,7	115	50	33	10	B	225
*	315 - 225	15,0	10,8	105	50	33		A	

## SYGEF Standaard reductie SDR33/PN10

### uitvoering:

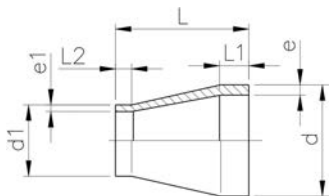
- materiaal: PVDF



d	d1	FM	PN	Code	EUR	gewicht	e	e1	L	L1	L2
(mm)	(mm)		(bar)			(kg)	(mm)	(mm)	(mm)	(mm)	(mm)
90	63	WNF, IR	10	<b>735 908 551</b>	<b>122,30</b>	0,124	2,8	3,0	75	25	30
110	63	WNF, IR	10	<b>735 908 553</b>	<b>167,80</b>		3,4	3,0	90	30	30
110	90	WNF, IR	10	<b>735 908 555</b>	<b>173,60</b>	0,179	3,4	2,8	90	30	35
125	110		IR	10	<b>735 908 580</b>	0,270	3,9	5,3	100	35	40
140	110		IR	10	<b>735 908 585</b>	0,385	4,3	5,3	110	40	40
140	125		IR	10	<b>735 908 584</b>	0,340	4,3	3,9	110	40	40
160	110		IR	10	<b>735 908 561</b>	0,480	4,9	3,4	120	40	40
160	110		IR	10	<b>735 908 590</b>	0,492	4,9	5,3	120	40	40
160	140		IR	10	<b>735 908 588</b>	0,568	4,9	4,3	120	40	40
200	160		IR	10	<b>735 908 592</b>	0,830	6,2	4,9	145	50	40

tabel gaat verder op volgende pagina





d (mm)	d1 (mm)	FM	PN (bar)	Code	EUR gewicht (kg)	e (mm)	e1 (mm)	L (mm)	L1 (mm)	L2 (mm)	
225	110	IR	10	<b>735 908 566</b>	<b>604,10</b>	1,120	6,9	3,4	160	55	35
225	110	IR	10	<b>735 908 595</b>	<b>630,20</b>	0,940	6,9	5,3	160	55	35
225	160	IR	10	<b>735 908 596</b>	<b>589,10</b>	1,140	6,9	4,9	160	55	40
225	200	IR	10	<b>735 908 597</b>	<b>525,80</b>	1,200	6,9	6,2	160	55	50



Typ A



Typ B

### reductie, SYGEF Standaard, PN10

#### uitvoering:

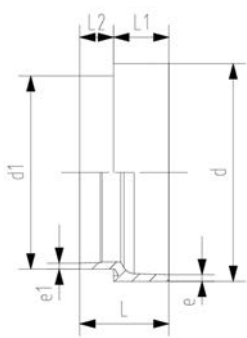
- materiaal: PVDF-HP

#### opmerking:

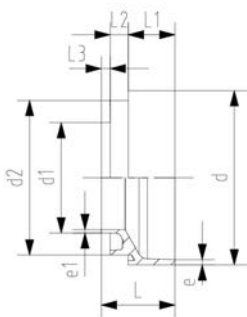
voor type B geldt dat voor het lassen van d1 men dient te klemmen op de machine op diameter d2

d - d1 (mm)	PN (bar)	fusion d - d1	Code	EUR
* 250 - 160	10	IR	<b>735 908 828</b>	<b>o.a.</b>
* 250 - 225	10	IR	<b>735 908 829</b>	<b>o.a.</b>
* 280 - 160	10	IR	<b>735 908 830</b>	<b>o.a.</b>
* 280 - 225	10	IR	<b>735 908 831</b>	<b>o.a.</b>
* 315 - 160	10	IR	<b>735 908 832</b>	<b>o.a.</b>
* 315 - 225	10	IR	<b>735 908 833</b>	<b>o.a.</b>

d - d1 (mm)	e (mm)	e1 (mm)	L (mm)	L1 (mm)	L2 (mm)	L3 (mm)	type	d2 (mm)
* 250 - 160	7,7	4,9	100	42	33	10	B	225
* 250 - 225	7,7	6,9	90	42	33		A	
* 280 - 160	8,6	4,9	100	50	33	10	B	225
* 280 - 225	8,6	6,9	90	50	33		A	
* 315 - 160	9,7	4,9	115	50	33	10	B	225
* 315 - 225	9,7	6,9	105	50	33		A	



Typ A



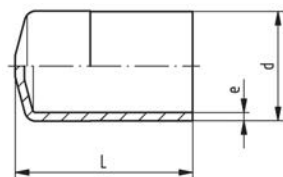
Typ B



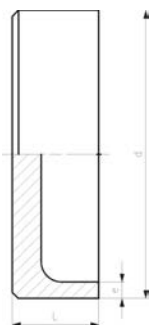
### SYGEF Standaard eindkap SDR21/PN16

#### uitvoering:

- materiaal: PVDF
- type A: gespuitsgiet
- type B: machinaal gemaakt, incl. markeringspunt (mag niet worden overschreden)



Type A



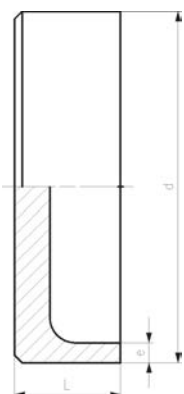
Type B

d (mm)	FM	PN (bar)	Code	EUR	gewicht (kg)	L (mm)	e (mm)	type
20	WNF, IR	16	<b>735 968 006</b>	<b>69,00</b>	0,009	47	1,9	A
25	WNF, IR	16	<b>735 968 007</b>	<b>75,20</b>	0,012	47	1,9	A
32	WNF, IR	16	<b>735 968 008</b>	<b>90,00</b>	0,022	52	2,4	A
40	IR	16	<b>735 968 309</b>	<b>113,70</b>	0,050	30	2,4	B
50	IR	16	<b>735 968 310</b>	<b>135,30</b>	0,080	30	3,0	B
63	IR	16	<b>735 968 311</b>	<b>162,40</b>	0,120	30	3,0	B
75	IR	16	<b>735 968 312</b>	<b>184,10</b>	0,170	30	3,6	B
90	IR	16	<b>735 968 313</b>	<b>227,40</b>	0,250	30	4,3	B
110	IR	16	<b>735 968 314</b>	<b>378,90</b>	0,420	45	5,3	B
140	IR	16	<b>735 968 316</b>	<b>525,00</b>	0,670	45	6,7	B
160	IR	16	<b>735 968 317</b>	<b>660,90</b>	0,890	46	7,7	B
200	IR	16	<b>735 968 319</b>	<b>996,00</b>	1,650	54	9,6	B
225	IR	16	<b>735 968 320</b>	<b>1.163,80</b>	2,300	57	10,8	B

### SYGEF Standaard eindkap SDR33/PN10

#### uitvoering:

- materiaal: PVDF
- machinaal gemaakt, incl. markeringspunt (mag niet worden overschreden)



d (mm)	PN (bar)	FM	Code	EUR	L (mm)	e (mm)
90	10	IR	<b>735 968 213</b>	<b>227,40</b>	30	2,8
110	10	IR	<b>735 968 214</b>	<b>378,90</b>	45	3,4
125	10	IR	<b>735 968 215</b>	<b>498,00</b>	45	3,9
140	10	IR	<b>735 968 216</b>	<b>525,00</b>	45	4,3
160	10	IR	<b>735 968 217</b>	<b>660,90</b>	46	4,9
200	10	IR	<b>735 968 219</b>	<b>996,00</b>	54	6,2
225	10	IR	<b>735 968 220</b>	<b>1.163,80</b>	57	6,9

# 3-delige stomplaskoppelingen

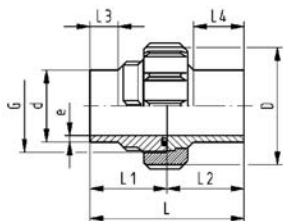
## 3-delige stomplaskoppelingen



### SYGEF Standaard 3-dlg koppeling FKM zwart SDR21/PN16

#### uitvoering:

- materiaal: PVDF
- d75, d90 en d100 met zaagtanddraad



d (mm)	Code	EUR	gewicht (kg)	D (mm)	e (mm)	L (mm)	L1 (mm)	L2 (mm)	L3 (mm)	L4 (mm)	G (inch)
20	735 528 606	51,40	0,068	43	1,9	106	53	53	25	37	1
25	735 528 607	67,80	0,104	53	1,9	112	56	56	25	38	1 1/4
32	735 528 608	84,20	0,147	60	2,4	118	59	59	25	40	1 1/2
40	735 528 609	119,90	0,223	74	2,4	124	62	62	25	41	2
50	735 528 610	158,40	0,294	82	3,0	130	65	65	25	43	2 1/4
63	735 528 611	240,30	0,449	100	3,0	136	68	68	25	44	2 3/4
75	735 528 612	404,90	0,740	133	3,6	132	66	66	24	34	S107.5x3.6
90	735 528 613	548,90	0,773	133	4,3	130	65	65	24	48	S107.5x3.6
110	735 528 614	724,20	1,054	155	5,3	130	65	65	25	45	S127.5x3.6

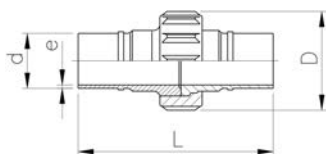


### 3-dlg koppeling speciaal, SYGEF Standaard, PVDF, wit FKM, PN16

- geleverd incl. afdichting

#### uitvoering:

- materiaal: PVDF



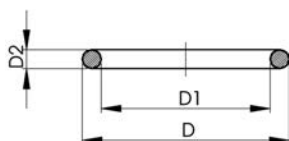
d (mm)	FM	PN (bar)	Code	EUR	gewicht (kg)	L (mm)	D (mm)	e (mm)
25	WNF, IR	16	735 518 727	116,10	0,055	136	45	2



### O-ring EPDM of FKM

#### uitvoering:

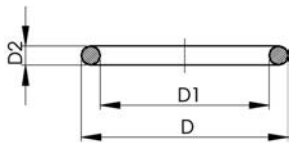
- For unions and adaptor unions
- hardheid: ca. 65° shore
- EPDM minimale temperatuur: -40° C
- FKM minimale temperatuur: -15° C



d (mm)	DN (mm)	EPDM Code	EUR	gewicht (kg)	FKM Code	EUR	gewicht (kg)
10 - 12	8	748 410 004	3,00	0,002	749 410 004	4,30	0,020
16	10	748 410 005	3,00	0,002	749 410 005	5,80	0,002
20	15	748 410 006	3,00	0,002	749 410 006	8,20	0,002
25	20	748 410 007	3,00	0,002	749 410 007	9,60	0,002
32	25	748 410 008	5,80	0,003	749 410 008	11,00	0,002
40	32	748 410 009	5,80	0,003	749 410 009	18,70	0,007
50	40	748 410 010	5,80	0,004	749 410 010	20,10	0,060
63	50	748 410 011	6,10	0,005	749 410 011	23,30	0,003

d (mm)	DN (mm)	D (mm)	D1 (mm)	D2 (mm)	inch bena- dering (inch)
10 - 12	8	17,62	12,37	2,62	1/4
16	10	20,78	15,54	2,62	3/8
20	15	27,28	20,22	3,53	1/2
25	20	35,23	28,17	3,53	3/4

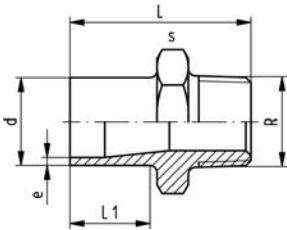
tabel gaat verder op volgende pagina



<b>d</b> (mm)	<b>DN</b> (mm)	<b>D</b> (mm)	<b>D1</b> (mm)	<b>D2</b> (mm)	<b>inch bena- dering</b> (inch)
32	25	39,99	32,93	3,53	1
40	32	51,33	40,65	5,34	1 ¼
50	40	57,68	46,99	5,34	1 ½
63	50	70,37	59,69	5,34	2

# overgangsstomplasfittingsen

## overgangsstomplasfittingsen

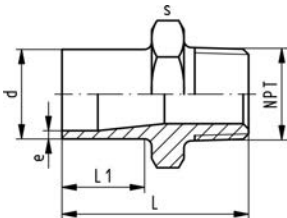


### SYGEF Standaard overgangsnippel buitendraad - R SDR21/PN16

#### uitvoering:

- voorkom belasting bij installatie en grote temperatuurschommelingen
- materiaal: PVDF
- met stomplaseind en konische buitendraad BSP
- aansluiting alleen voor kunststof draad
- geen PVDF aantastende draadafdichtingspasta gebruiken

d draad	afm.	FM	PN	Code	EUR	gewicht	e	L	s	L1
(mm)	(inch)		(bar)			(kg)	(mm)	(mm)	(mm)	(mm)
20	R 3/8	WNF, IR	16	735 910 555	29,40	0,024	1,9	50	32	26
20	R 1/2	WNF, IR	16	735 910 556	46,90	0,025	1,9	53	32	26
25	R 3/4	WNF, IR	16	735 910 557	49,70	0,035	1,9	55	36	26
32	R 1	WNF, IR	16	735 910 558	63,80	0,054	2,4	57	46	26
40	R 1 1/4	WNF, IR	16	735 910 559	70,60	0,076	2,4	60	55	26
50	R 1 1/2	WNF, IR	16	735 910 560	117,50	0,123	3,0	63	65	26
63	R 2	WNF, IR	16	735 910 561	138,30	0,166	3,0	69	75	27

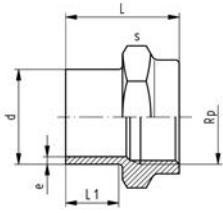


### SYGEF Standaard overgangsnippel buitendraad - NPT SDR21/PN16

#### uitvoering:

- materiaal: PVDF
- met stomplaseind en konische buitendraad
- voorkom belasting bij installatie en grote temperatuurschommelingen
- aansluiting alleen voor kunststof draad
- geen PVDF aantastende draadafdichtingspasta gebruiken

d draad	afm.	FM	Code	EUR	gewicht	e	L	s	L1
(mm)	(inch)				(kg)	(mm)	(mm)	(mm)	(mm)
20	NPT 3/8	WNF, IR	735 914 555	44,50	0,024	1,9	50	32	26
20	NPT 1/2	WNF, IR	735 914 556	46,90	0,025	1,9	53	32	26
25	NPT 3/4	WNF, IR	735 914 557	49,70	0,035	1,9	55	36	26
32	NPT 1	WNF, IR	735 914 558	63,80	0,053	2,4	57	46	26
40	NPT 1 1/4	WNF, IR	735 914 559	70,60	0,075	2,4	60	55	26
50	NPT 1 1/2	WNF, IR	735 914 560	117,50	0,122	3,0	63	65	26
63	NPT 2	WNF, IR	735 914 561	138,30	0,176	3,0	69	75	27



### SYGEF Standaard overgangsmof binnendraad - Rp PN16

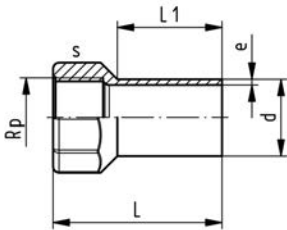
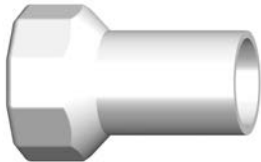
#### uitvoering:

- materiaal: PVDF
- met stomplaseind en parallelle binnendraad Rp
- aansluiting alleen voor kunststof draad
- geen PVDF aantastende draadafdichtingspasta gebruiken
- voorkom belasting bij installatie en grote temperatuurschommelingen

#### opmerking:

producten worden vervangen door nieuwe uitvoeringen vanaf 4e kwartaal 2008

d	Rp	FM	PN	Code	EUR	gewicht	e	L	s	L1
(mm)	(inch)		(bar)			(kg)	(mm)	(mm)	(mm)	(mm)
20	¾	WNF, IR	16	<b>735 910 265</b>	<b>o.a.</b>	0,030	2	48	32	23
20	½	WNF, IR	16	<b>735 910 266</b>	<b>20,50</b>	0,026	2	48	32	23
25	¾	WNF, IR	16	<b>735 910 267</b>	<b>o.a.</b>	0,032	2	50	36	23
32	1	WNF, IR	16	<b>735 910 268</b>	<b>o.a.</b>	0,058	2	55	46	24
40	1 ¼	WNF, IR	16	<b>735 910 269</b>	<b>o.a.</b>	0,079	2	56	55	24
50	1 ½	WNF, IR	16	<b>735 910 270</b>	<b>o.a.</b>	0,114	3	60	60	24
63	2	WNF, IR	16	<b>735 910 271</b>	<b>o.a.</b>	0,175	3	62	75	23

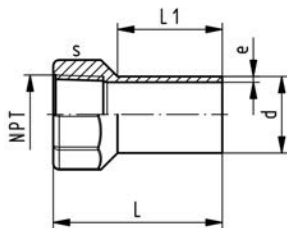
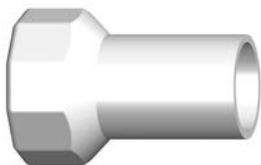


### SYGEF Standaard overgangsmof binnendraad - Rp SDR21/PN10

#### uitvoering:

- materiaal: PVDF
- met stomplaseind en parallelle binnendraad Rp
- aansluiting alleen voor kunststof draad
- geen PVDF aantastende draadafdichtingspasta gebruiken
- voorkom belasting bij installatie en grote temperatuurschommelingen

d	Rp	FM	PN	Code	EUR	gewicht	e	L	s	L1
(mm)	(inch)		(bar)			(kg)	(mm)	(mm)	(mm)	(mm)
20	¾	WNF, IR	10	<b>735 910 285</b>	<b>18,20</b>	0,030	1,9	58	30	37
20	½	WNF, IR	10	<b>735 910 286</b>	<b>18,20</b>	0,026	1,9	58	30	37
25	¾	WNF, IR	10	<b>735 910 287</b>	<b>20,70</b>	0,032	1,9	63	36	40
32	1	WNF, IR	10	<b>735 910 288</b>	<b>31,70</b>	0,065	2,4	71	46	44
40	1 ¼	WNF, IR	10	<b>735 910 289</b>	<b>38,80</b>	0,092	2,4	79	55	49
50	1 ½	WNF, IR	10	<b>735 910 290</b>	<b>54,40</b>	0,108	3,0	84	60	55
63	2	WNF, IR	10	<b>735 910 291</b>	<b>66,10</b>	0,195	3,0	97	75	63

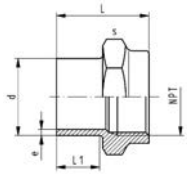


### overgangsmof SYGEF Standaard overgangsmof binnendraad - NPT SDR21/PN10

#### uitvoering:

- materiaal: PVDF
- met stomplaseind en conische binnendraad NPT
- voorkom belasting bij installatie en grote temperatuurschommelingen
- aansluiting alleen voor kunststof draad
- geen PVDF aantastende draadafdichtingspasta gebruiken

d	NPT	FM	Code	EUR	gewicht	e	L	s	L1
(mm)	(inch)				(kg)	(mm)	(mm)	(mm)	(mm)
20	¾	WNF, IR	<b>735 914 285</b>	<b>18,20</b>	0,029	1,9	58	30	37
20	½	WNF, IR	<b>735 914 286</b>	<b>18,20</b>	0,027	1,9	58	30	37
25	¾	WNF, IR	<b>735 914 287</b>	<b>20,70</b>	0,033	1,9	63	36	40
32	1	WNF, IR	<b>735 914 288</b>	<b>32,60</b>	0,066	2,4	71	46	44
40	1 ¼	WNF, IR	<b>735 914 289</b>	<b>40,00</b>	0,085	2,4	79	55	49
50	1 ½	WNF, IR	<b>735 914 290</b>	<b>56,00</b>	0,108	3,0	84	60	55
63	2	WNF, IR	<b>735 914 291</b>	<b>68,10</b>	0,190	3,0	97	75	63

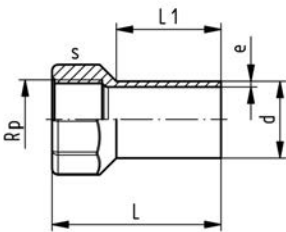
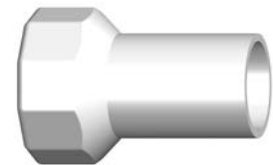


### SYGEF Standaard overgangsmof binnendraad - NPT PN16

#### uitvoering:

- materiaal: PVDF
- met stomplaseind en conische binnendraad NPT
- aansluiting alleen voor kunststof draad
- geen PVDF aantastende draadafdichtingspasta gebruiken
- voorkom belasting bij installatie en grote temperatuurschommelingen

d	NPT	FM	PN	Code	EUR gewicht	e	L	s	L1	
(mm)	(inch)		(bar)		(kg)	(mm)	(mm)	(mm)	(mm)	
20	¾	WNF, IR	16	<b>735 914 265</b>	<b>o.a.</b>	0,030	2	48	32	23
20	½	WNF, IR	16	<b>735 914 266</b>	<b>o.a.</b>	0,026	2	48	32	23
25	¾	WNF, IR	16	<b>735 914 267</b>	<b>o.a.</b>	0,032	2	50	36	23
32	1	WNF, IR	16	<b>735 914 268</b>	<b>o.a.</b>	0,058	2	55	46	24
40	1 ¼	WNF, IR	16	<b>735 914 269</b>	<b>o.a.</b>	0,079	2	56	55	24
50	1 ½	WNF, IR	16	<b>735 914 270</b>	<b>o.a.</b>	0,114	3	60	60	24
63	2	WNF, IR	16	<b>735 914 271</b>	<b>o.a.</b>	0,175	3	62	75	23



### SYGEF Standaard overgangsmof binnendraad - Rp SDR21/PN16

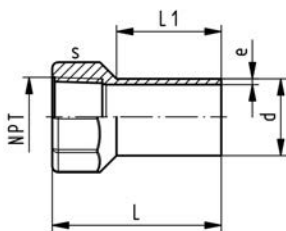
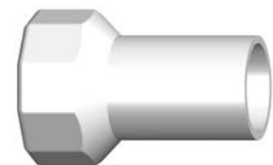
#### uitvoering:

- materiaal: PVDF
- met stomplaseind en parallelle binnendraad Rp
- voorkom belasting bij installatie en grote temperatuurschommelingen
- aansluiting alleen voor kunststof draad
- geen PVDF aantastende draadafdichtingspasta gebruiken

#### opmerking:

\* neem de GF installatiehandleiding in acht

d draad	afm.	PN	FM	Code	EUR gewicht	e	L	s	L1	
(mm)	(inch)	(bar)			(kg)	(mm)	(mm)	(mm)	(mm)	
20 Rp	¾	16	WNF, IR	<b>735 910 585</b>	<b>31,50</b>	0,030	1,9	54	32	30
20 Rp	½	16	WNF, IR	<b>735 910 586</b>	<b>31,50</b>	0,026	1,9	54	32	30
25 Rp	¾	16	WNF, IR	<b>735 910 587</b>	<b>36,00</b>	0,032	1,9	58	38	30
32 Rp	1	16	WNF, IR	<b>735 910 588</b>	<b>54,90</b>	0,065	2,4	63	48	30
40 Rp	1 ¼	16	WNF, IR	<b>735 910 589</b>	<b>67,30</b>	0,092	2,4	67	58	30
50 Rp	1 ½	16	WNF, IR	<b>735 910 590</b>	<b>94,20</b>	0,108	3,0	67	65	30
* 63 Rp	2	16	WNF, IR	<b>735 910 591</b>	<b>114,60</b>	0,195	3,0	73	80	30



### SYGEF Standaard overgangsmof binnendraad - NPT SDR21/PN16

#### uitvoering:

- materiaal: PVDF
- met stomplaseind en conische binnendraad NPT
- voorkom belasting bij installatie en grote temperatuurschommelingen
- aansluiting alleen voor kunststof draad
- geen PVDF aantastende draadafdichtingspasta gebruiken

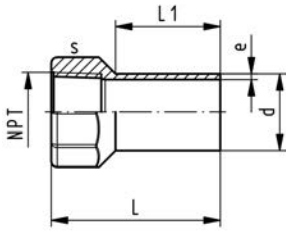
#### opmerking:

\* neem de GF installatiehandleiding in acht

d draad	afm.	PN	FM	Code	EUR gewicht	e	L	s	L1	
(mm)	(inch)	(bar)			(kg)	(mm)	(mm)	(mm)	(mm)	
20 NPT	¾	16	WNF, IR	<b>735 914 585</b>	<b>31,50</b>	0,029	1,9	54	32	30
20 NPT	½	16	WNF, IR	<b>735 914 586</b>	<b>31,50</b>	0,027	1,9	54	32	30
25 NPT	¾	16	WNF, IR	<b>735 914 587</b>	<b>36,00</b>	0,033	1,9	58	38	30

tabel gaat verder op volgende pagina





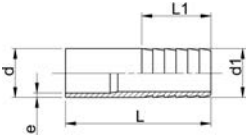
	d (mm)	draad afm. (inch)	PN (bar)	FM	Code	EUR gewicht (kg)	e (mm)	L (mm)	s (mm)	L1 (mm)		
	32	NPT	1	16	WNF, IR	<b>735 914 588</b>	<b>54,90</b>	0,066	2,4	63	48	30
	40	NPT	1 ¼	16	WNF, IR	<b>735 914 589</b>	<b>67,30</b>	0,085	2,4	67	58	30
	50	NPT	1 ½	16	WNF, IR	<b>735 914 590</b>	<b>94,20</b>	0,108	3,0	67	65	30
*	63	NPT	2	16	WNF, IR	<b>735 914 591</b>	<b>114,60</b>	0,190	3,0	73	80	30



### slangtule SYGEF Standaard, PVDF, SDR21/PN16

#### uitvoering:

- materiaal: PVDF



d - d1 (mm)	SDR	FM	Code	EUR gewicht (kg)	e (mm)	L (mm)	L1 (mm)	
20 - 20	21	WNF, IR	<b>735 968 606</b>	<b>58,60</b>	0,015	1,9	64	27
25 - 25	21	WNF, IR	<b>735 968 607</b>	<b>63,80</b>	0,027	1,9	75	36
32 - 32	21	WNF, IR	<b>735 968 608</b>	<b>74,20</b>	0,042	2,4	82	36
40 - 40	21	WNF, IR	<b>735 968 609</b>	<b>100,20</b>	0,063	2,4	84	42
50 - 50	21	WNF, IR	<b>735 968 610</b>	<b>128,00</b>	0,084	3,0	90	48
63 - 60	21	WNF, IR	<b>735 968 611</b>	<b>156,40</b>	0,118	3,0	100	50

# inschroefdelen en wartelmoeren

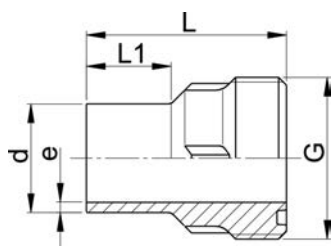
## inschroefdelen en wartelmoeren



### SYGEF Standaard inschroefdeel SDR21/PN16

#### uitvoering:

- materiaal: PVDF
- past op 3-dlg moflaskoppeling SYGEF Standaard
- d75, d90 en d100 met zaagtanddraad



d (mm)	FM	Code	EUR	gewicht (kg)	G (inch)	e (mm)	L (mm)	L1 (mm)
20	WNF, IR	735 648 606	27,20	0,024	1	1,9	53	25
25	WNF, IR	735 648 607	32,20	0,038	1 1/4	1,9	56	25
32	WNF, IR	735 648 608	39,00	0,056	1 1/2	2,4	59	25
40	WNF, IR	735 648 609	50,20	0,082	2	2,4	62	25
50	WNF, IR	735 648 610	67,40	0,113	2 1/4	3,0	65	25
63	WNF, IR	735 648 611	105,90	0,168	2 3/4	3,0	68	25
75	WNF, IR	735 648 612	187,20	0,277	S 107.5 x 3.6	3,6	66	24
90	WNF, IR	735 648 613	196,90	0,275	S 107.5 x 3.6	4,3	65	24
110	WNF, IR	735 648 614	216,20	0,343	S 127.5 x 3.6	5,3	65	25



### SYGEF wartelmoer

#### uitvoering:

- materiaal: PVDF
- voor 3-delige koppeling 23 51 01
- materiaal: PP glasvezelversterkt
- voor 3-delige koppeling 723 510 105-114
- d75, d90 en d100 met zaagtanddraad

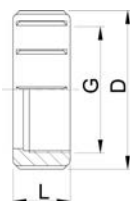
\* alleen voor variabele doorstroommeters

wartelmoer niet geschikt voor speciale versie met meetbuis in PVDF

\* voor 3-delige overgangskoppelingen PVC-U / alleen mallelabel

#### opmerking:

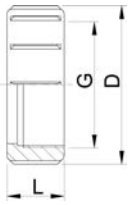
voor de afmetingen d75-110 gebruiksaanwijzing in acht nemen



d (mm)	FM	moflas d (mm)	stomplas d (mm)	Code	EUR	gewicht (kg)
16	SF/BF	16	16	735 690 405	21,10	0,011
20	SF/BF	20	20	735 690 406	27,10	0,024
25	SF/BF	25	25	735 690 407	33,70	0,036
32	SF/BF	32	32	735 690 408	45,70	0,048
40	SF/BF	40	40	735 690 409	63,10	0,074
50	SF/BF	50	50	735 690 410	91,80	0,106
63	SF/BF	63	63	735 690 411	143,20	0,161
75				198 806 422	380,60	0,337
75 - 90	BF		75 - 90	735 690 422	202,40	0,289
110	BF		110	735 690 423	276,10	0,403

D (mm)	G (inch)	afm. (inch)	DN (mm)	L (mm)
35	3/4			21
43	1			22
53	1 1/4			24
60	1 1/2			26
74	2			29
82	2 1/4			33

tabel gaat verder op volgende pagina



<b>D</b>	<b>G</b>	<b>afm.</b>	<b>DN</b>	<b>L</b>
(mm)	(inch)	(inch)	(mm)	(mm)
100	2 3/4			35
		2 1/2	65	
133				40
155				42

# voorlaskragen, afdichtingen, flenzen

## voorlaskragen, afdichtingen, flenzen

### voorlaskragen



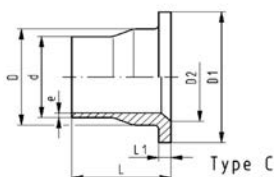
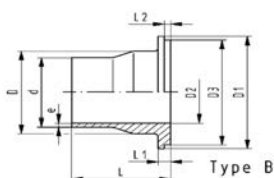
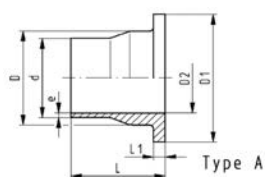
#### SYGEF Standaard kraagbus metrisch dichtvlak gegroefd SDR21/PN16

##### uitvoering:

- materiaal: PVDF
- materiaal: PVDF-HP
- \* SYGEF Plus (PVDF-HP)

##### opmerking:

afmeting 160 mm met 240 PSI / PN16 drukklasse is goedgekeurd voor en dient alleen te worden gebruikt voor heet ultrapuur water; 40 mm fittingen zijn alleen voor installatie met gereedschap.



d (mm)	FM	DN (mm)	PN (bar)	Code	EUR	gewicht (kg)	
20	WNF, IR	15	16	735 798 806	10,90	0,029	
25	WNF, IR	20	16	735 798 807	13,80	0,046	
32	WNF, IR	25	16	735 798 808	13,80	0,070	
40	WNF, IR	32	16	735 798 809	22,00	0,096	
50	WNF, IR	40	16	735 798 810	26,00	0,136	
63	WNF, IR	50	16	735 798 811	39,50	0,198	
75	WNF, IR	65	16	735 798 812	96,00	0,311	
90	WNF, IR	80	16	735 798 813	138,80	0,394	
110	WNF, IR	100	16	735 798 814	211,80	0,561	
140	IR	125	16	735 798 816	872,60	0,861	
160	IR	150	16	735 798 817	1.018,10	1,200	
200	IR	200	16	735 798 819	1.394,70	1,900	
225	IR	200	16	735 798 820	1.525,20	2,000	
*	250	IR	250	16	735 798 846	4.251,60	3,658
*	280	IR	250	16	735 798 847	5.105,10	3,586
*	315	IR	300	16	735 798 848	6.742,00	5,028

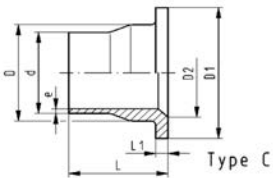
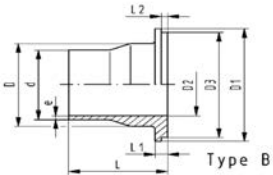
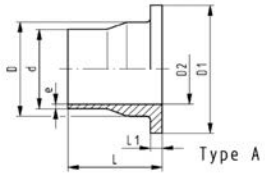
d type (mm)	e (mm)	D (mm)	D1 (mm)	D2 (mm)	D3 (mm)	L (mm)	L1 (mm)	L2 (mm)
20	A	1,9	26	45	15	54	6	
25	B	1,9	32	58	20	54	7	4
32	B	2,4	40	68	26	63	7	4
40	B	2,4	49	78	34	73	8	4
50	B	3,0	60	88	43	82	8	4
63	A	3,0	75	102	56		72	9
75	A	3,6	89	122	66		80	10
90	B	4,3	105	138	78	133	81	12
110	C	5,3	125	158	100		81	13
140	C	6,7	155	188	127		90	16
160	C	7,7	175	212	151		93	17
200	C	9,6	232	268	207		102	22
225	C	10,8	235	268	207		102	22
*	250	C	11,9	285	320	249	122	25
*	280	C	13,4	291	320	249	122	25
*	315	C	15,0	335	370	300	124	28



### SYGEF Standaard kraagbus metrisch dichtvlak gegroefd SDR33/PN10

#### uitvoering:

- materiaal: PVDF
- materiaal: PVDF-HP
- \* SYGEF Plus (PVDF-HP)



DN (mm)	FM	d (mm)	PN (bar)	Code	EUR	gewicht (kg)
80	WNF, IR	90	10	<b>735 798 863</b>	<b>120,00</b>	0,370
100	WNF, IR	110	10	<b>735 798 864</b>	<b>159,10</b>	0,493
100	IR	125	10	<b>735 798 565</b>	<b>395,30</b>	0,453
125	IR	140	10	<b>735 798 866</b>	<b>630,20</b>	0,739
150	IR	160	10	<b>735 798 867</b>	<b>868,80</b>	0,927
200	IR	200	10	<b>735 798 869</b>	<b>1.189,60</b>	1,797
200	IR	225	10	<b>735 798 870</b>	<b>1.301,50</b>	1,687
*	250	IR	250	<b>735 798 596</b>	<b>2.289,00</b>	2,730
*	250	IR	280	<b>735 798 597</b>	<b>2.748,40</b>	2,715
*	300	IR	315	<b>735 798 598</b>	<b>3.629,80</b>	3,657

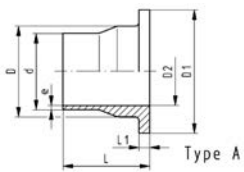
e type (mm)	D (mm)	D1 (mm)	D2 (mm)	D3 (mm)	L (mm)	L1 (mm)	L2 (mm)
2,8	B	105	138	78	133	81	12
3,4	A	125	158	100		81	13
3,9	A	132	158	114		82	14
4,3	A	155	188	127		90	16
4,9	C	175	212	151		93	17
6,2	C	232	268	207		102	22
6,9	A	235	268	207		102	22
*	7,7	C	285	320	249	120	22
*	8,6	A	291	320	249	120	22
*	9,7	C	335	370	300	120	22



### SYGEF Standaard voorlaskraag ANSI dichtvlak gegroefd SDR21/PN16

#### uitvoering:

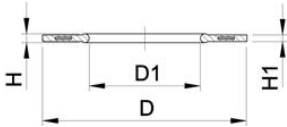
- materiaal: PVDF
- overige afmetingen zijn identiek aan de metrische uitvoering



FM	d (mm)	PN (bar)	d (inch)	Code	EUR	gewicht (kg)
WNF, IR	25	16	¾	<b>735 798 857</b>	<b>13,80</b>	0,044
WNF, IR	32	16	1	<b>735 798 858</b>	<b>13,80</b>	0,063
WNF, IR	40	16	1 ¼	<b>735 798 859</b>	<b>22,00</b>	0,089
WNF, IR	50	16	1 ½	<b>735 798 860</b>	<b>26,00</b>	0,140
WNF, IR	90	16	3	<b>735 798 861</b>	<b>129,40</b>	0,374

L1 (mm)	D2 (mm)	D1 (mm)	L (mm)	D (mm)	e type (mm)
7	20	54	56	32	1,9
7	26	63	58	40	2,4
8	34	73	68	49	2,4
8	43	82	69	60	3,0
12	78	133	81	105	4,3

# afdichtingen



## profielflensafdichting EPDM/FKM, ANSI/ASME

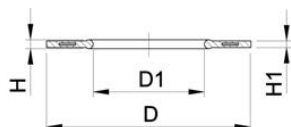
### uitvoering:

- past op voorlaskraag en kraagbus PP/PE PVDF
- hardheid : EPDM ca. 70° shore, FKM ca. 75° shore
- de afdichting is zo ontwikkeld, dat deze door de flensbouten wordt gecentreerd
- de maat D komt overeen met de centrering aan de binnendiameter van de boutenkranen

d (mm)	DN (mm)	afm. (inch)	EPDM Code	EUR	FKM Code	EUR
25	20	3/4	748 440 502	19,20	749 440 502	70,80
32	25	1	748 440 503	19,90	749 440 503	73,60
40	32	1 1/4	748 440 504	20,30	749 440 504	76,60
50	40	1 1/2	748 440 505	21,20	749 440 505	79,30
63	50	2	748 440 506	22,00	749 440 506	82,00
75	65	2 1/2	748 440 507	22,70	749 440 507	83,40
90	80	3	748 440 508	23,50	749 440 508	91,30
110	100	4	748 440 509	30,40	749 440 509	108,70
160 - 180	150	6	748 440 512	39,90	749 440 512	146,40
225	200	8	748 440 515	51,30	749 440 515	189,10
250	250	10	748 440 517	70,10	749 440 517	249,10
315	300	12	748 440 518	100,20	749 440 518	378,00
355	350	14	748 440 519	108,50	749 440 519	425,30
400	400	16	748 440 520	127,50	749 440 520	500,20
450	450	18	748 440 521	157,70	749 440 521	604,20
500	500	20	748 440 522	215,00	749 440 522	822,90

d (mm)	DN (mm)	di VLK/KB (mm)	D1 (mm)	D (mm)	H (mm)	H1 (mm)
25	20		27	54	4	3
32	25		33	64	4	3
40	32		42	73	4	3
50	40		48	83	4	3
63	50		60	102	5	4
75	65		73	121	5	4
90	80		89	133	5	4
110	100		115	171	6	5
160 - 180	150	150 - 160	160	222	8	6
225	200	207 - 220	220	279	8	6
250	250		273	337	8	6
315	300		325	406	8	6
355	350		356	448	10	7
400	400		406	512	10	7
450	450		457	547	10	7
500	500		508	604	10	7

## profielflensafdichting EPDM/FKM, metrisch



### uitvoering:

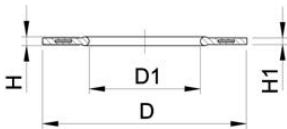
- voor alle kraagbussen en voorlaskragen metrisch
  - hardheid : EPDM ca. 70° shore, FKM ca. 75° shore
  - EPDM: goedgekeurd volgens DVGW W 270, KTW aanbevolen
  - centrering op de inwendige diameter van de gatenkrans
  - materiaal stalen kern: carbonstaal
  - rubber-staal behuizing met rubber profiel koordring tot en met d630
  - rubber-staal behuizing ideaal voor grotere afmetingen (d710 - d1000)
- di VLK/KB zijn de geschikte inwendige diameters van voorlaskragen

d (mm)	DN (mm)	PN (bar)	EPDM Code	EUR	FKM Code	EUR	gewicht (kg)
16	10	16	748 440 705	23,80	749 440 705	93,80	0,012
20	15	16	748 440 706	24,20	749 440 706	95,00	0,013
25	20	16	748 440 707	24,60	749 440 707	95,70	0,014
32	25	16	748 440 708	25,60	749 440 708	99,50	0,019
40	32	16	748 440 709	26,50	749 440 709	103,70	0,026
50	40	16	748 440 710	27,30	749 440 710	107,20	0,039
63	50	16	748 440 711	28,40	749 440 711	110,70	0,050
75	65	16	748 440 712	29,00	749 440 712	112,60	0,082
90	80	16	748 440 713	30,50	749 440 713	118,40	0,083
110	100	16	748 440 714	34,80	749 440 714	135,10	0,127
125	100	16	748 440 715	39,20	749 440 715	152,60	0,105
140	125	16	748 440 716	39,20	749 440 716	148,50	0,173
160 - 180	150	16	748 440 717	47,10	749 440 717	182,60	0,207
200	200	16	748 440 719	60,80	749 440 719	190,90	0,263
225	200	16	748 440 720	61,40	749 440 720	235,10	0,255
250	250	16	748 440 721	80,10	749 440 721	239,80	0,462
280	250	16	748 440 722	84,70	749 440 722	310,90	0,323
315	300	16	748 440 723	101,00	749 440 723	327,80	0,549
355	350	16	748 440 724	174,00	749 440 724	395,30	0,870
400	400	16	748 440 725	212,10	749 440 725	677,70	1,088
450	500	10	748 440 726	274,10	749 440 726	1.061,40	0,718
500	500	10	748 440 727	274,10	749 440 727	1.061,40	0,718
560	600	10	748 440 728	394,60	749 440 728	1.528,50	0,923
630	600	10	748 440 729	394,60	749 440 729	1.528,50	0,923
710	700	6	748 440 730	270,00		o.a.	0,890
800	800	6	748 440 731	447,30		o.a.	1,340
900	900	6	748 440 732	496,90		o.a.	1,170
1000	1000	6	748 440 733	524,00		o.a.	1,360

d (mm)	DN (mm)	D (mm)	H (mm)	di VLK/KB (mm)	H1 (mm)	D1 (mm)
16	10	46	4	6 - 16	3	16
20	15	51	4	10 - 20	3	20
25	20	61	4	12 - 22	3	22
32	25	71	4	18 - 28	3	28
40	32	82	4	30 - 40	3	40
50	40	92	4	36 - 46	3	46
63	50	107	5	48 - 58	4	58
75	65	127	5	59 - 69	4	69
90	80	142	5	73 - 84	4	84
110	100	162	6	94 - 104	5	104
125	100	162	6	113 - 123	5	123
140	125	192	6	127 - 137	5	137
160 - 180	150	218	8	150 - 160	6	160
200	200	273	8	192 - 203	6	203
225	200	273	8	207 - 220	6	220
250	250	328	8	238 - 252	6	252
280	250	328	8	264 - 274	6	274
315	300	378	8	296 - 306	6	306
355	350	438	10	340 - 355	7	355
400	400	489	10	385 - 400	7	400

tabel gaat verder op volgende pagina





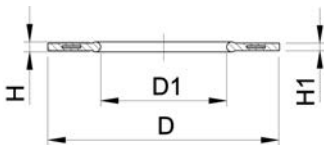
d (mm)	DN (mm)	D (mm)	H (mm)	di VLK/KB (mm)	H1 (mm)	D1 (mm)
450	500	594	10	393 - 403	7	403
500	500	594	10	437 - 447	7	447
560	600	695	10	484 - 494	7	494
630	600	695	10	545 - 555	7	555
710	700	810	6	562 - 712	3	712
800	800	917	6	663 - 813	3	813
900	900	1017	6	765 - 915	3	915
1000	1000	1124	6	866 - 1016	3	1016

### profielflensafdichting metrisch MPTFE buitenkant / EPDM binnenkant

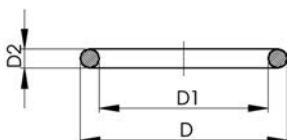


#### uitvoering:

- voor alle kraagbussen en voorlaskragen metrisch
- centrering op de inwendige diameter van de gatenkrans
- buitenkant van gemodificeerd PTFE met diffusiebarrière
- ideaal voor agressieve media, High-Purity en siliconenvrij / verfbestendig (conform VDMA test)
- binnenkant profielflensafdichting EPDM
- per stuk verpakt
- geschikt voor voedingsmiddelenindustrie (conform FDA 21 § 177.1550)



d (mm)	DN (mm)	PN (bar)	EPDM Code	EUR	D (mm)	D1 (mm)	di VLK/KB (mm)	H (mm)	H1 (mm)
20	15	16	747 440 706	90,20	51	20	10 - 20	4	3
25	20	16	747 440 707	95,40	61	22	12 - 22	4	3
32	25	16	747 440 708	95,40	71	28	18 - 28	4	3
40	32	16	747 440 709	100,70	82	40	30 - 40	4	3
50	40	16	747 440 710	114,80	92	46	36 - 46	4	3
63	50	16	747 440 711	140,90	107	58	48 - 58	5	4
75	65	16	747 440 712	166,00	127	69	59 - 69	5	4
90	80	16	747 440 713	182,20	142	84	73 - 84	5	4
110	100	16	747 440 714	215,50	162	104	94 - 104	6	5
125	100	16	747 440 715	187,90	162	123	113 - 123	6	5
140	125	16	747 440 716	233,80	192	137	127 - 137	6	5
160 - 180	150	16	747 440 717	327,80	218	160	150 - 160	8	6
200	200	16	747 440 719	430,60	273	203	192 - 203	8	6
225	200	16	747 440 720	373,10	273	220	207 - 220	8	6
250	250	16	747 440 721	563,60	328	252	238 - 252	8	6
280	250	16	747 440 722	488,00	328	274	264 - 274	8	6
315	300	16	747 440 723	795,80	378	306	296 - 306	8	6
355	350	16	747 440 724	2.093,90	438	355	340 - 355	10	7
400	400	16	747 440 725	2.253,70	489	400	385 - 400	10	7



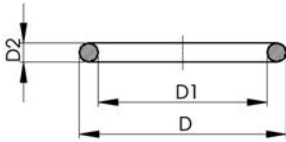
### O-ring EPDM of FKM

#### uitvoering:

- For unions and adaptor unions
- hardheid: ca. 65° shore
- EPDM minimale temperatuur: -40° C
- FKM minimale temperatuur: -15° C

d (mm)	DN (mm)	EPDM Code	EUR	gewicht (kg)	FKM Code	EUR	gewicht (kg)
10 - 12	8	748 410 004	3,00	0,002	749 410 004	4,30	0,020
16	10	748 410 005	3,00	0,002	749 410 005	5,80	0,002
20	15	748 410 006	3,00	0,002	749 410 006	8,20	0,002
25	20	748 410 007	3,00	0,002	749 410 007	9,60	0,002

tabel gaat verder op volgende pagina



d (mm)	DN (mm)	EPDM Code	EUR gewicht (kg)	FKM Code	EUR gewicht (kg)		
32	25	<b>748 410 008</b>	<b>5,80</b>	0,003	<b>749 410 008</b>	<b>11,00</b>	0,002
40	32	<b>748 410 009</b>	<b>5,80</b>	0,003	<b>749 410 009</b>	<b>18,70</b>	0,007
50	40	<b>748 410 010</b>	<b>5,80</b>	0,004	<b>749 410 010</b>	<b>20,10</b>	0,060
63	50	<b>748 410 011</b>	<b>6,10</b>	0,005	<b>749 410 011</b>	<b>23,30</b>	0,003

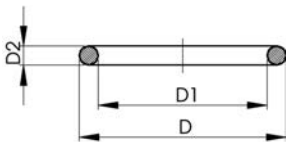
d (mm)	DN (mm)	D (mm)	D1 (mm)	D2 (mm)	inch bena- dering (inch)
10 - 12	8	17,62	12,37	2,62	¼
16	10	20,78	15,54	2,62	¾
20	15	27,28	20,22	3,53	½
25	20	35,23	28,17	3,53	¾
32	25	39,99	32,93	3,53	1
40	32	51,33	40,65	5,34	1 ¼
50	40	57,68	46,99	5,34	1 ½
63	50	70,37	59,69	5,34	2



### O-ring voor 3-dlg koppeling FKM

#### uitvoering:

- hardheid: ca. 65° shore
- FKM minimale temperatuur: -15° C



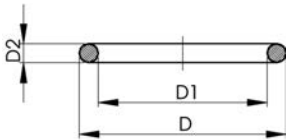
d (mm)	DN (mm)	D1 (mm)	D2 (mm)	FKM Code	EUR gewicht (kg)	
16	10	16	2,62	<b>749 410 005</b>	<b>5,80</b>	0,002



### O-ring zwart d75 - d110

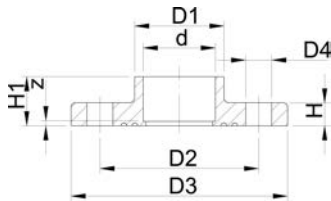
#### uitvoering:

- hardheid: ca. 65° shore
- FKM minimale temperatuur: -15° C



d-d (mm)	Code	EUR gewicht (kg)	
75	<b>749 410 013</b>	<b>30,90</b>	0,011
75 - 90	<b>749 410 014</b>	<b>36,70</b>	0,012
90 - 110	<b>749 410 015</b>	<b>43,90</b>	0,015

# flenzen



## SYGEF Standaard vaste flens voor moflassystemen metrisch gecombineerd dichtvlak: vlak en gegroefd

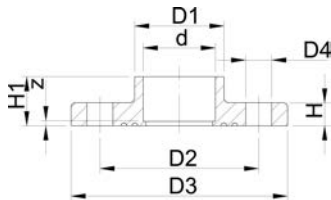
### uitvoering:

- materiaal: PVDF
- aansluitmaten volgens ISO 7005 PN10 / EN 1092 PN10 / DIN 2501 PN10

AL = aantal gaten

d	DN	afm.	PN	Code	EUR	gewicht
(mm)	(mm)	(inch)	(bar)			(kg)
20	15	1/2	16	<b>735 740 106</b>	<b>59,00</b>	0,121
25	20	3/4	16	<b>735 740 107</b>	<b>69,60</b>	0,162
32	25	1	16	<b>735 740 108</b>	<b>84,80</b>	0,229
40	32	1 1/4	16	<b>735 740 109</b>	<b>137,60</b>	0,340
50	40	1 1/2	16	<b>735 740 110</b>	<b>158,90</b>	0,409
63	50	2	16	<b>735 740 111</b>	<b>222,00</b>	0,551

d	D1	D2	D3	D4	H	H1	AL	z
(mm)	(mm)	(mm)	(mm)	(mm)	(mm)	(mm)		(mm)
20	27	65	93	14	12	19	4	5
25	33	75	103	14	13	21	4	4
32	40	85	115	14	14	23	4	4
40	50	100	137	18	15	25	4	4
50	61	110	147	18	16	27	4	4
63	76	125	162	18	18	31	4	4



## SYGEF Standaard vaste flens voor moflassystemen metrisch dichtvlak: vlak

### uitvoering:

- aansluitmaten volgens ISO 7005 PN10 / EN 1092 PN10 / DIN 2501 PN10

AL = aantal gaten

d	DN	afm.	PN	Code	EUR	gewicht
(mm)	(mm)	(inch)	(bar)			(kg)
20	15	1 1/2	16	<b>735 730 106</b>	<b>o.a.</b>	0,137
25	20	1 3/4	16	<b>735 730 107</b>	<b>o.a.</b>	0,185
32	25	1	16	<b>735 730 108</b>	<b>o.a.</b>	0,255
40	32	1 1/4	16	<b>735 730 109</b>	<b>o.a.</b>	0,355
50	40	1 1/2	16	<b>735 730 110</b>	<b>o.a.</b>	0,486
63	50	2	16	<b>735 730 111</b>	<b>o.a.</b>	0,653

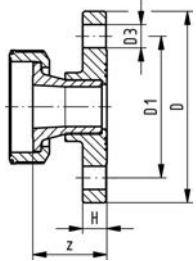
d	D1	D2	D3	D4	H	H1	AL	z
(mm)	(mm)	(mm)	(mm)	(mm)	(mm)	(mm)		(mm)
20	27	65	93	14	12	19	4	5
25	33	75	103	14	13	21	4	5
32	40	85	115	14	14	23	4	5
40	50	100	137	18	15	25	4	5
50	61	110	147	18	16	27	4	5
63	76	125	162	18	18	31	4	5



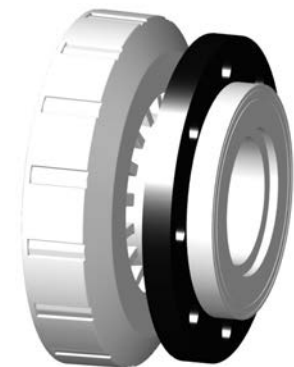
**SYGEF Standaard  
inlegdeel 546 Pro (G64)  
met vaste flens PVDF metrisch**

**uitvoering:**

- materiaal: PVDF
- aansluitmaten volgens ISO 7005 PN10 / EN 1092 PN10 / DIN 2501 PN10
- gecombineerd dichtvlak: vlak en gegroefd



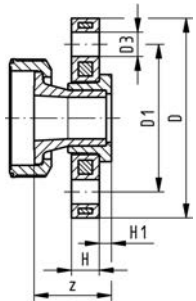
d (mm)	PN (bar)	DN (mm)	Code	EUR	gewicht (kg)	D (mm)	D1 (mm)	D3 (mm)	H (mm)	z (mm)
20	16	15	<b>175 483 285</b>	<b>103,30</b>	0,170	93	65	14	12	37
25	16	20	<b>175 483 286</b>	<b>128,90</b>	0,230	103	75	14	13	42
32	16	25	<b>175 483 287</b>	<b>154,10</b>	0,330	115	85	14	14	45
40	16	32	<b>175 483 288</b>	<b>244,90</b>	0,540	137	100	18	15	48
50	16	40	<b>175 483 289</b>	<b>300,20</b>	0,710	147	110	18	16	56
63	16	50	<b>175 483 290</b>	<b>440,10</b>	1,120	162	125	18	18	65



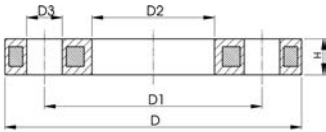
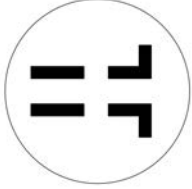
**SYGEF Standaard  
inlegdeel 546 Pro (G72)  
met overschuifflens PP-st metrisch**

**uitvoering:**

- materiaal: PVDF
- inbouw lengte volgens EN558
- aansluitmaten conform: ISO 7005, EN 1092, BS 4504, DIN 2501



PN (bar)	DN (mm)	d (mm)	Code	EUR	gewicht (kg)	D3 (mm)	H1 (mm)	D1 (mm)	H (mm)	z (mm)	D (mm)
16	65	75	<b>175 483 294</b>	<b>472,30</b>	3,588	18	16	145	18	77	185
16	80	90	<b>175 483 295</b>	<b>605,80</b>	5,071	18	17	160	20	85	200
16	100	110	<b>175 483 296</b>	<b>749,80</b>	6,401	18	18	180	20	93	220



## flenzen PP-staal

### uitvoering:

- PP (30% glasvezelversterkt) met stalen binnenwerk
- metrisch: ISO 7005, EN 1092, ISO 9624
- ASME: ANSI/ASME B 16.5 klasse 150, ASTM D2024, BS 1560, BS EN 1759
- speciale flensadapter ANSI voor d25-d50 en d90 noodzakelijk

AL = aantal gaten

<sup>1)</sup> FM 1613 approved – 15 bar

<sup>2)</sup> overschuifflens gegroefd

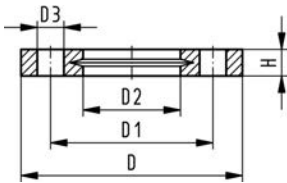
	d (mm)	DN (mm)	PN (bar)	Code	EUR
	20	15	16	727 700 206	13,20
	20	15	16	727 701 206	23,10
	25	20	16	727 700 207	15,00
	25	20	16	727 701 207	25,90
	32	25	16	727 700 208	19,00
	32	25	16	727 701 208	33,00
	40	32	16	727 700 209	22,70
	40	32	16	727 701 209	39,10
	50	40	16	727 700 210	27,00
	50	40	16	727 701 210	46,90
	63	50	16	727 700 211	34,00
	63	50	16	727 701 211	59,00
	75	65	16	727 700 212	37,60
	75	65	16	727 701 212	65,80
1	90	80	16	724 700 313	64,10
	90	80	16	727 700 313	44,80
	90	80	16	727 701 313	79,00
1	110	100	16	724 700 314	79,20
	110	100	16	727 700 314	55,50
	110	100	16	727 701 314	96,40

	d (mm)	D (mm)	D1 (mm)	D2 (mm)	D3 (mm)	H max. (mm)	AL	SC	standaard	flensboring	Design
	20	95	65	28	14	12	4	M12	Metrisch	PN10	stomp/mof
	20	95	60	28	16	12	4	M12	ASME	class 150	stomp/mof
	25	105	75	34	14	12	4	M12	Metrisch	PN10	stomp/mof
	25	105	70	34	16	12	4	M12	ASME	class 150	stomp/mof
	32	115	85	42	14	16	4	M12	Metrisch	PN10	stomp/mof
	32	115	79	42	16	16	4	M12	ASME	class 150	stomp/mof
	40	140	100	51	18	16	4	M16	Metrisch	PN10	stomp/mof
	40	140	89	51	16	16	4	M16	ASME	class 150	stomp/mof
	50	150	110	62	18	20	4	M16	Metrisch	PN10	stomp/mof
	50	150	98	62	16	18	4	M16	ASME	class 150	stomp/mof
	63	165	125	78	18	20	4	M16	Metrisch	PN10	stomp/mof
	63	165	121	78	19	18	4	M16	ASME	class 150	stomp/mof
	75	185	145	92	18	20	4	M16	Metrisch	PN10	stomp/mof
	75	185	140	92	19	18	4	M16	ASME	class 150	stomp/mof
1	90	200	160	108	18	20	8	M16	Metrisch	PN10	stomp
	90	200	160	108	18	20	8	M16	Metrisch	PN10	stomp
	90	200	152	108	19	20	4	M16	ASME	class 150	stomp
1	110	223	180	128	18	20	8	M16	Metrisch	PN10	stomp
	110	220	180	128	18	20	8	M16	Metrisch	PN10	stomp
	110	229	190	128	19	20	8	M16	ASME	class 150	stomp



### vaste flens

d (mm)	DN (mm)	PVC-U metric (G60) Code	EUR	PP-H metric (G63) Code	EUR	PVDF metric (G64) Code	EUR
20	15	161 486 360	23,10	167 484 160	43,10	175 483 285	103,30
25	20	161 486 361	24,30	167 484 161	44,90	175 483 286	128,90
32	25	161 486 362	30,60	167 484 162	52,10	175 483 287	154,10
40	32	161 486 363	41,00	167 484 163	67,80	175 483 288	244,90
50	40	161 486 364	49,40	167 484 164	73,90	175 483 289	300,20
63	50	161 486 365	71,00	167 484 165	104,90	175 483 290	440,10



### flenzen PP-V (volledig kunststof) voor stomplystemen metrisch

#### uitvoering:

- kunststof flens PP-GF (30% glasvezelversterkt)
- metrisch: ISO 7005, EN 1092, ISO 9624
- ASME: ANSI/ASME B 16.5 klasse 150, ASTM D2024, BS 1560, BS EN 1759
- met V-groef, voor een gelijkmatige krachtverdeling over de kraag
- met geïntegreerde boutfixering als montagehulpmiddel
- aansluitmaten volgens: ISO 7005 PN 10, EN 1092 PN 10, DIN 2501 PN 10, BS 4504 PN 10
- UV-bestendig: toepasbaar bij buitenapplicaties
- met geïntegreerde boutfixering als montagehulpmiddel
- aansluitmaten volgens ANSI/ASME B 16.5 klasse 150 (ASTM D 4024) / BS 1560, BS en 1759
- flensboring klasse 150
- speciale flensadapter ANSI voor d25-d50 en d90 noodzakelijk
- aansluitmaten conform ASME B16.5, ASTM D 4024; flensboring 150

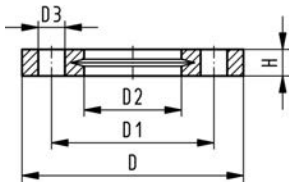
AL = aantal gaten

- 727701414, 727700417, 727700419: alleen gebruiken in combinatie met metrische voorlaskragen

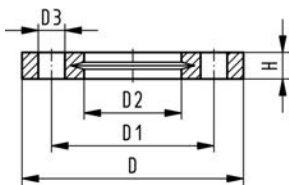
d (mm)	d (inch)	DN (mm)	PN (bar)	flensboring	standaard	Design	Code	EUR
20		15	16	PN10	Metrisch	stomp/mof	727 700 406	10,10
25		20	16	PN10	Metrisch	stomp/mof	727 700 407	10,90
32		25	16	PN10	Metrisch	stomp/mof	727 700 408	14,20
40		32	16	PN10	Metrisch	stomp/mof	727 700 409	17,10
50		40	16	PN10	Metrisch	stomp/mof	727 700 410	20,30
63		50	16	PN10	Metrisch	stomp/mof	727 700 411	25,50
75		65	16	PN10	Metrisch	stomp/mof	727 700 412	28,40
90		80	16	PN10	Metrisch	stomp	727 700 513	33,90
110		100	16	PN10	Metrisch	stomp	727 700 514	41,40
125		125	16	PN10	Metrisch	stomp	727 700 515	41,40
160	6	150	16	PN10/class 150	Metrisch/ASME	stomp	727 700 517	71,80
200	8	200	16	PN10/class 150	Metrisch/ASME	stomp	727 700 519	104,00
225	8	200	16	PN10/class 150	Metrisch/ASME	stomp	727 700 520	104,20
250		250	10	PN10	Metrisch	stomp	727 700 521	131,90
280		250	10	PN10	Metrisch	stomp	727 700 522	131,90
315		300	10	PN10	Metrisch	stomp	727 700 523	192,90
355		350	10	PN10	Metrisch	stomp	727 700 524	372,10
400		400	10	PN10	Metrisch	stomp	727 700 525	423,50

d (mm)	D (mm)	D1 (mm)	D2 (mm)	D3 (mm)	H max. (mm)	H (mm)	AL	SC
20	95	65	28	14	16	16	4	M12
25	105	75	34	14	17	17	4	M12
32	115	85	42	14	18	18	4	M12
40	140	100	51	18	20	20	4	M16
50	150	110	62	18	22	22	4	M16
63	165	125	78	18	24	24	4	M16
75	185	145	92	18	26	26	4	M16
90	200	160	108	18	27	27	8	M16
110	220	180	128	18	28	28	8	M16
125	220	180	135	18	28	28	8	M16
160	285	240	178	22	32	32	8	M20

tabel gaat verder op volgende pagina



d	D	D1	D2	D3	H max.	H	AL	SC
(mm)	(mm)	(mm)	(mm)	(mm)	(mm)	(mm)		
200	340	297	235	22	34	34	8	M20
225	340	297	238	22	34	34	8	M20
250	395	350	288	22	38	38	12	M20
280	395	350	294	22	38	38	12	M20
315	445	400	338	22	42	42	12	M20
355	515	460	376	22	46	46	16	M20
400	574	515	430	26	50	50	16	M24



### flenzen PP-V (volledig kunststof) voor stomplussystemen ASME

#### uitvoering:

- kunststof flens PP-GF (30% glasvezelversterkt)
- metrisch: ISO 7005, EN 1092, ISO 9624
- ASME: ANSI/ASME B 16.5 klasse 150, ASTM D2024, BS 1560, BS EN 1759
- met V-groef, voor een gelijkmatige krachtverdeling over de kraag
- met geïntegreerde boutfixering als montagehulpmiddel
- aansluitmaten volgens: ISO 7005 PN 10, EN 1092 PN 10, DIN 2501 PN 10, BS 4504 PN 10
- UV-bestendig: toepasbaar bij buitenapplicaties
- met geïntegreerde boutfixering als montagehulpmiddel
- aansluitmaten volgens ANSI/ASME B 16.5 klasse 150 (ASTM D 4024) / BS 1560, BS en 1759
- flensboring klasse 150
- speciale flensadapter ANSI voor d25-d50 en d90 noodzakelijk
- aansluitmaten conform ASME B16.5, ASTM D 4024; flensboring 150

AL = aantal gaten

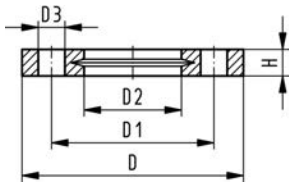
- 727701414, 727700417, 727700419: alleen gebruiken in combinatie met metrische voorlaskragen

d	d	DN	PN	flensboring	standaard	Design	Code	EUR
(mm)	(inch)	(mm)	(bar)					
20	¾	15	16	class 150	ASME	stomp/mof	<b>727 701 406</b>	<b>9,80</b>
25	¾	20	16	class 150	ASME	stomp/mof	<b>727 701 407</b>	<b>10,80</b>
32	1	25	16	class 150	ASME	stomp/mof	<b>727 701 408</b>	<b>14,10</b>
40	1 ¼	32	16	class 150	ASME	stomp/mof	<b>727 701 409</b>	<b>17,10</b>
50	1 ½	40	16	class 150	ASME	stomp/mof	<b>727 701 410</b>	<b>20,10</b>
63	2	50	16	class 150	ASME	stomp/mof	<b>727 701 411</b>	<b>25,40</b>
75	2 ½	65	16	class 150	ASME	stomp/mof	<b>727 701 412</b>	<b>28,20</b>
90	3	80	16	class 150	ASME	stomp	<b>727 701 513</b>	<b>33,80</b>
110	4	100	16	class 150	ASME	stomp	<b>727 701 514</b>	<b>41,40</b>
140		125	16	PN10	Metrisch	stomp	<b>727 700 516</b>	<b>58,00</b>
160	6	150	16	PN10/class 150	Metrisch/ASME	stomp	<b>727 700 517</b>	<b>71,80</b>
180		150	16	PN10	Metrisch/ASME	stomp	<b>727 700 518</b>	<b>71,60</b>
200	8	200	16	PN10/class 150	Metrisch/ASME	stomp	<b>727 700 519</b>	<b>104,00</b>
250	10	250	10	class 150	ASME	stomp	<b>727 701 521</b>	<b>132,10</b>
280	10	250	10	class 150	ASME	stomp	<b>727 701 522</b>	<b>131,90</b>
315	12	300	10	class 150	ASME	stomp	<b>727 701 523</b>	<b>192,90</b>

d	D	D1	D2	D3	H max.	H	AL	SC
(mm)	(mm)	(mm)	(mm)	(mm)	(mm)	(mm)		
20	95	60	28	16	16	16	4	M12
25	105	70	34	16	17	17	4	M12
32	115	79	42	16	18	18	4	M12
40	140	89	51	16	20	20	4	M16
50	150	98	62	16	22	22	4	M16
63	165	121	78	19	24	24	4	M16
75	185	140	92	19	26	26	4	M16
90	200	152	108	19	27	27	4	M16
110	229	190	128	19	28	28	8	M16
140	250	210	158	18	30	30	8	M16
160	285	240	178	22	32	32	8	M20
180	285	240	188	22	32	32	8	M20

tabel gaat verder op volgende pagina



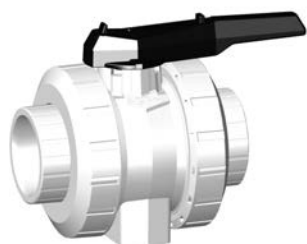


<b>d</b>	<b>D</b>	<b>D1</b>	<b>D2</b>	<b>D3</b>	<b>H max.</b>	<b>H</b>	<b>AL</b>	<b>SC</b>
(mm)	(mm)	(mm)	(mm)	(mm)	(mm)	(mm)		
200	340	297	235	22	34	34	8	M20
250	406	362	288	26	38	38	12	M20
280	406	362	294	26	38	38	12	M20
315	483	432	338	26	42	42	12	M20

# kogelkranen handbediend



# kogelkranen type 546 Pro



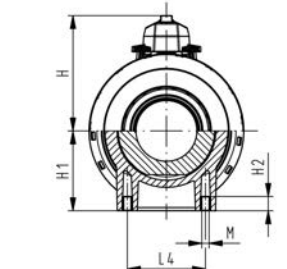
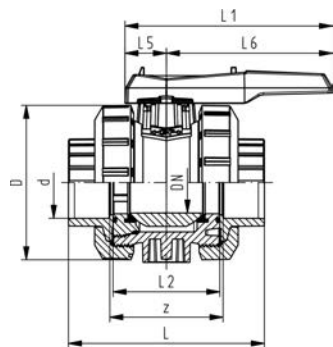
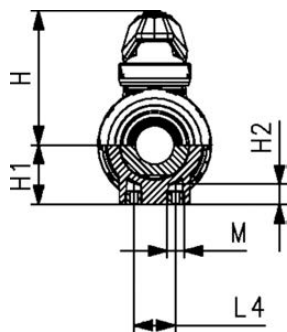
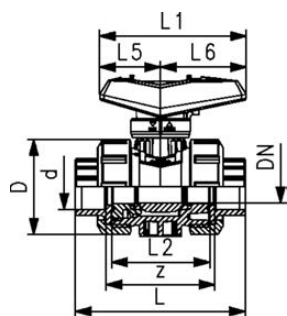
**kogelkraan type 546 Pro, SYGEF Standaard, PVDF met lasmof, metrisch**

**uitvoering:**

- materiaal: PVDF
- standaard vergrendelbare handgreep (DN10-DN50)
- radiaal in- en uitbouwbaar
- kogelafdichting uit PTFE
- geïntegreerde draadbussen (inserts) voor de bevestiging van de afsluiter
- z-maat, inlegdeel en wartelmoer zijn compatibel met type 546 (1<sup>st</sup> generatie)

**optioneel:**

- interface-module met open-dichtmeldsensor, incl. LED indicatie (DN10-50)
- veersluitende handgreep ("Dodemans") (DN10-25)
- stelaandrijvingen pneumatisch en elektrisch van Georg Fischer
- individuele configuratie van de afsluiter mogelijk
- multifunctie-module met geïntegreerde eindschakelaars (DN65-100)



d (mm)	DN (mm)	PN (bar)	kv-waarde (Δp=1 bar) (l/min)	FKM Code	EUR	gewicht (kg)	FFKM (Kalrez) Code	EUR
16	10	16	71	175 546 411	177,10	0,195	175 546 721	1.038,50
20	15	16	185	175 546 412	188,10	0,197	175 546 722	1.049,40
25	20	16	350	175 546 413	231,90	0,302	175 546 723	1.256,80
32	25	16	700	175 546 414	300,40	0,431	175 546 724	1.611,80
40	32	16	1000	175 546 415	390,20	0,760	175 546 725	2.314,10
50	40	16	1600	175 546 416	567,10	1,011	175 546 726	3.827,80
63	50	16	3100	175 546 417	788,80	1,856	175 546 727	4.903,50
75	65	16	5000	175 546 418	2.206,50	6,300		
90	80	16	7000	175 546 419	2.745,80	9,500		
110	100	16	11000	175 546 420	3.294,90	15,000		

d (mm)	DN (mm)	D (mm)	H (mm)	H1 (mm)	H2 (mm)	L (mm)	L1 (mm)	L2 (mm)	L4 (mm)	L5 (mm)	L6 (mm)	M	z (mm)	inch benadering (inch)
16	10	50	61	27	12	93	82	56	25	35	47	M6	67	3/8
20	15	50	61	27	12	95	82	56	25	35	47	M6	67	1/2
25	20	58	74	30	12	108	106	65	25	44	62	M6	76	3/4
32	25	68	80	36	12	118	106	71	25	44	62	M6	82	1
40	32	84	95	44	15	136	131	85	45	57	74	M8	96	1 1/4
50	40	97	102	51	15	147	131	89	45	57	74	M8	101	1 1/2
63	50	124	117	64	15	168	152	101	45	66	86	M8	114	2
75	65	166	150	85	15	233	270	136	70	64	206	M8	171	2 1/2
90	80	200	161	105	15	254	270	141	70	64	206	M8	184	3
110	100	238	178	123	22	299	320	164	120	64	256	M12	217	4



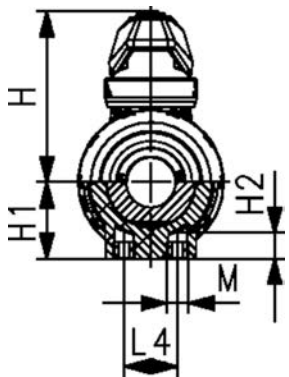
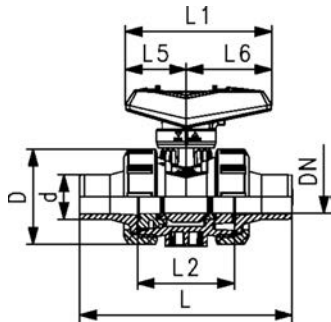
**kogelkraan type 546 Pro, SYGEF Standaard, PVDF met moflaseind, metrisch**

**uitvoering:**

- materiaal: PVDF
- standaard vergrendelbare handgreep (DN10-DN50)
- radiaal in- en uitbouwbaar
- kogelafdichting uit PTFE
- geïntegreerde draadbussen (inserts) voor de bevestiging van de afsluiter
- z-maat, inlegdeel en wartelmoer zijn compatibel met type 546 (1<sup>st</sup> generatie)

**optioneel:**

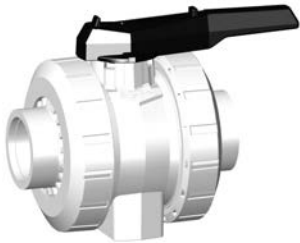
- interface-module met open-dichtmeldsensor, incl. LED indicatie (DN10-50)
- veersluitende handgreep ("Dodemans") (DN10-25)
- stelaandrijvingen pneumatisch en elektrisch van Georg Fischer
- individuele configuratie van de afsluiter mogelijk



d (mm)	DN (mm)	PN (bar)	kv-waarde ( $\Delta p=1$ bar) (l/min)	FKM Code	EUR	gewicht (kg)
16	10	16	71	<b>175 546 051</b>	<b>177,10</b>	0,200
20	15	16	185	<b>175 546 052</b>	<b>188,10</b>	0,205
25	20	16	350	<b>175 546 053</b>	<b>231,90</b>	0,310
32	25	16	700	<b>175 546 054</b>	<b>300,40</b>	0,460
40	32	16	1000	<b>175 546 055</b>	<b>390,20</b>	0,780
50	40	16	1600	<b>175 546 056</b>	<b>567,10</b>	1,110
63	50	16	3100	<b>175 546 057</b>	<b>788,80</b>	2,150

d (mm)	D (mm)	H (mm)	H1 (mm)	H2 (mm)	L (mm)	L1 (mm)	L2 (mm)	L4 (mm)	L5 (mm)	L6 (mm)	M	z (mm)
16	50	61	27	12	110	82	56	25	35	47	M6	88
20	50	61	27	12	120	82	56	25	35	47	M6	96
25	58	74	30	12	139	105	65	25	44	62	M6	111
32	68	80	36	15	150	105	71	45	44	62	M8	118
40	84	95	44	15	170	131	85	45	57	74	M8	133
50	97	102	51	15	189	131	89	45	57	74	M8	147
63	124	117	64	15	219	152	101	70	66	86	M8	169

**kogelkraan type 546 Pro, SYGEF Standaard, PVDF met stomplaseind IR-Plus, metrisch**

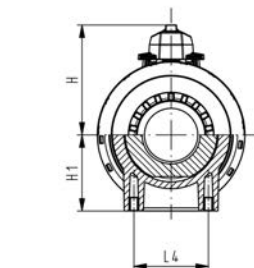
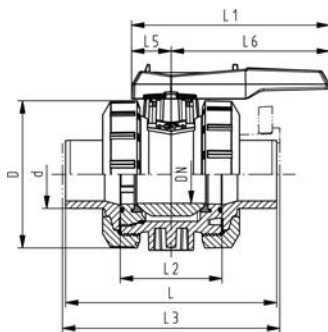
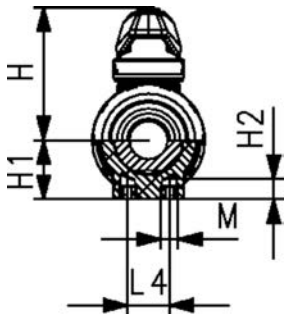
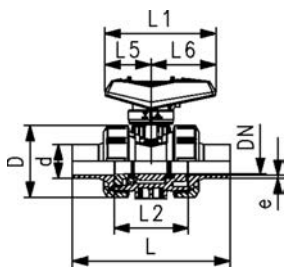


**uitvoering:**

- materiaal: PVDF
- standaard vergrendelbare handgreep (DN10-DN50)
- radiaal in- en uitbouwbaar
- kogelafdichting uit PTFE
- geïntegreerde draadbussen (inserts) voor de bevestiging van de afsluiter
- z-maat, inlegdeel en wartelmoer zijn compatibel met type 546 (1<sup>st</sup> generatie)

**optioneel:**

- interface-module met open-dichtmeldsensor, incl. LED indicatie (DN10-50)
- veersluitende handgreep ("Dodemans") (DN10-25)
- stelaandrijvingen pneumatisch en elektrisch van Georg Fischer
- individuele configuratie van de afsluiter mogelijk
- multifunctie-module met geïntegreerde eindschakelaars (DN65-100)



d (mm)	PN (bar)	kv-waarde ( $\Delta p=1$ bar) (l/min)	FKM Code	EUR	gewicht (kg)
20	16	185	<b>175 546 272</b>	<b>226,30</b>	0,201
25	16	350	<b>175 546 273</b>	<b>270,10</b>	0,301
32	16	700	<b>175 546 274</b>	<b>348,10</b>	0,438
40	16	1000	<b>175 546 275</b>	<b>471,60</b>	0,780
50	16	1600	<b>175 546 276</b>	<b>640,10</b>	1,110
63	16	3100	<b>175 546 277</b>	<b>892,70</b>	1,958
75	16	5000	<b>175 546 278</b>	<b>2.206,50</b>	7,600
90	16	7000	<b>175 546 279</b>	<b>2.745,80</b>	7,457
110	16	11000	<b>175 546 280</b>	<b>3.294,90</b>	17,400

d (mm)	D (mm)	H (mm)	H1 (mm)	H2 (mm)	L (mm)	L1 (mm)	L2 (mm)	L4 (mm)	L5 (mm)	L6 (mm)	M	z (mm)
20	50	61	27	12	130	82	56	25	35	47	M6	126
25	58	78	30	12	143	105	65	25	44	62	M6	139
32	68	80	36	15	150	105	71	45	44	62	M8	146
40	84	95	44	15	171	131	85	45	57	74	M8	167
50	97	102	51	15	191	131	89	45	57	74	M8	187
63	124	117	64	15	219	152	101	70	66	86	M8	215
75	166	150	85	15	266	269	136	70	64	206	M8	262
90	200	161	105	15	264	269	141	70	64	206	M8	260
110	238	178	123	22	301	319	164	120	64	256	M12	297



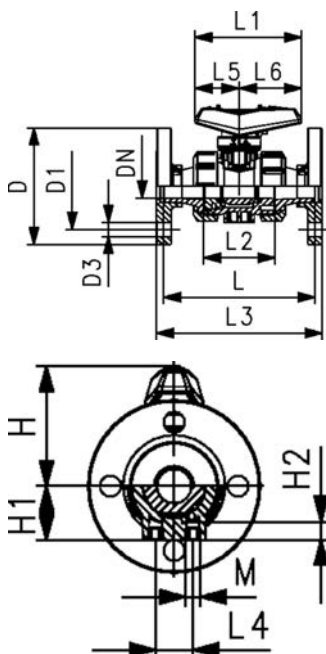
**kogelkraan type 546 Pro, SYGEF Standaard, PVDF met vaste flens gegroefd, metrisch**

**uitvoering:**

- materiaal: PVDF
- standaard vergrendelbare handgreep (DN10-DN50)
- radiaal in- en uitbouwbaar
- kogelafdichting uit PTFE
- geïntegreerde draadbussen (inserts) voor de bevestiging van de afsluiter
- z-maat, inlegdeel en wartelmoer zijn compatibel met type 546 (1<sup>st</sup> generatie)

**optioneel:**

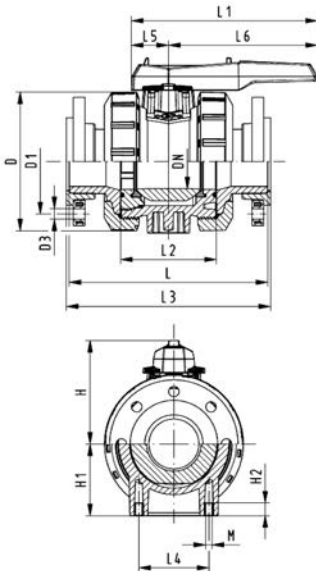
- interface-module met open-dichtmeldsensor, incl. LED indicatie (DN10-50)
- veersluitende handgreep ("Dodemans") (DN10-25)
- stelaandrijvingen pneumatisch en elektrisch van Georg Fischer
- individuele configuratie van de afsluiter mogelijk



d (mm)	DN (mm)	PN (bar)	kv-waarde ( $\Delta p=1$ bar) (l/min)	FKM Code	EUR	gewicht (kg)
20	15	16	185	<b>175 546 192</b>	<b>322,90</b>	0,470
25	20	16	350	<b>175 546 193</b>	<b>387,40</b>	0,650
32	25	16	700	<b>175 546 194</b>	<b>415,20</b>	0,940
40	32	16	1000	<b>175 546 195</b>	<b>638,70</b>	1,489
50	40	16	1600	<b>175 546 196</b>	<b>755,80</b>	1,889
63	50	16	3100	<b>175 546 197</b>	<b>1.067,50</b>	3,097

d (mm)	D (mm)	D1 (mm)	D3 (mm)	H (mm)	H1 (mm)	H2 (mm)	L (mm)	L1 (mm)	L2 (mm)	L3 (mm)	L4 (mm)	L5 (mm)	L6 (mm)	M
20	94	65	14	61	27	12	120	82	56	130	25	35	47	M6
25	103	75	14	74	30	12	139	105	65	149	25	44	62	M6
32	115	85	14	80	36	12	150	105	71	160	25	44	62	M6
40	138	100	18	95	44	15	170	131	85	180	45	57	74	M8
50	147	110	18	102	51	15	189	131	89	197	45	57	74	M8
63	162	125	18	117	64	15	220	152	101	228	45	66	86	M8

**kogelkraan type 546 Pro, SYGEF Standaard, PVDF met overschuifflens PP-st, metrisch**



**uitvoering:**

- materiaal: PVDF
- radiaal in- en uitbouwbaar
- kogelafdichting uit PTFE
- geïntegreerde draadbussen (inserts) voor de bevestiging van de afsluiter
- z-maat, inlegdeel en wartelmoer zijn compatibel met type 546 (1<sup>st</sup> generatie)
- inbouw lengte volgens EN558
- aansluitmaten conform: ISO 7005, EN 1092, BS 4504, DIN 2501
- flensboring PN10

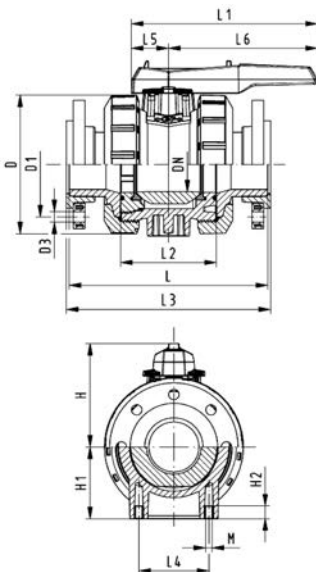
**optioneel:**

- stelaandrijvingen pneumatisch en elektrisch van Georg Fischer
- individuele configuratie van de afsluiter mogelijk
- multifunctie-module met geïntegreerde eindschakelaars (DN65-100)

d (mm)	DN (mm)	PN (bar)	kv-waarde (Δp=1 bar) (l/min)	FKM Code	EUR	gewicht (kg)
75	65	16	5000	175 546 808	2.709,60	11,700
90	80	16	7000	175 546 809	3.399,50	16,000
110	100	16	11000	175 546 810	4.138,10	23,900

d (mm)	D (mm)	D1 (mm)	D3 (mm)	H (mm)	H1 (mm)	H2 (mm)	L1 (mm)	L2 (mm)	L3 (mm)	L4 (mm)	L5 (mm)	L6 (mm)	M
75	185	145	18	150	85	15	269	136	213	70	64	206	M8
90	200	160	18	161	105	15	269	141	226	70	64	206	M8
110	220	180	18	178	123	22	319	164	257	120	64	256	M12

**kogelkraan type 546 Pro, SYGEF Standaard, PVDF met overschuifflens PP-st, inch ANSI**



**uitvoering:**

- materiaal: PVDF
- radiaal in- en uitbouwbaar
- kogelafdichting uit PTFE
- geïntegreerde draadbussen (inserts) voor de bevestiging van de afsluiter
- z-maat, inlegdeel en wartelmoer zijn compatibel met type 546 (1<sup>st</sup> generatie)
- inbouw lengte volgens EN558
- aansluitmaten volgens ANSI/ASME B 16.5 / ASTM D 4024

**optioneel:**

- stelaandrijvingen pneumatisch en elektrisch van Georg Fischer
- individuele configuratie van de afsluiter mogelijk
- multifunctie-module met geïntegreerde eindschakelaars (DN65-100)

afm. (inch)	DN (mm)	PN (bar)	kv-waarde (Δp=1 bar) (l/min)	FKM Code	EUR	gewicht (kg)
2 ½	65	16	5000	175 546 818	2.709,60	11,700
3	80	16	7000	175 546 819	3.399,50	16,000
4	100	16	11000	175 546 820	4.138,10	23,900

afm. (inch)	D (mm)	D1 (mm)	D3 (mm)	H (mm)	H1 (mm)	H2 (mm)	L1 (mm)	L2 (mm)	L3 (mm)	L4 (mm)	L5 (mm)	L6 (mm)	M
2 ½	185	140	19	150	85	15	269	136	213	70	64	206	M8
3	200	152	19	161	105	15	269	141	310	70	64	206	M8
4	229	190	19	178	123	22	319	164	257	120	64	256	M12





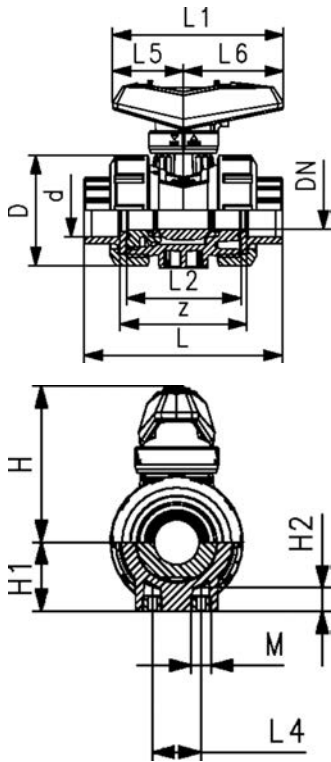
**kogelkraan type 546 Pro, SYGEF Standaard, PVDF met draadmof NPT, versterkt**

**uitvoering:**

- materiaal: PVDF
- standaard vergrendelbare handgreep (DN10-DN50)
- radiaal in- en uitbouwbaar
- kogelafdichting uit PTFE
- geïntegreerde draadbussen (inserts) voor de bevestiging van de afsluiter
- z-maat, inlegdeel en wartelmoer zijn compatibel met type 546 (1<sup>st</sup> generatie)

**optioneel:**

- interface-module met open-dichtmeldsensor, incl. LED indicatie (DN10-50)
- veersluitende handgreep ("Dodemans") (DN10-25)
- stelaandrijvingen pneumatisch en elektrisch van Georg Fischer
- individuele configuratie van de afsluiter mogelijk



NPT (inch)	d (mm)	DN (mm)	PN (bar)	kv-waarde ( $\Delta p=1$ bar) (l/min)	FKM Code	EUR	gewicht (kg)
3/8	16	10	10	71	<b>175 546 331</b>	<b>215,30</b>	0,205
1/2	20	15	10	185	<b>175 546 332</b>	<b>226,30</b>	0,205
3/4	25	20	10	350	<b>175 546 333</b>	<b>270,10</b>	0,325
1	32	25	10	700	<b>175 546 334</b>	<b>348,10</b>	0,490
1 1/4	40	32	10	1000	<b>175 546 335</b>	<b>471,60</b>	0,820
1 1/2	50	40	10	1600	<b>175 546 336</b>	<b>640,10</b>	1,135
2	63	50	10	3100	<b>175 546 337</b>	<b>892,70</b>	2,150

NPT (inch)	D (mm)	H (mm)	H1 (mm)	H2 (mm)	L (mm)	L1 (mm)	L2 (mm)	L4 (mm)	L5 (mm)	L6 (mm)	M	z (mm)
3/8	50	61	27	12	96	82	56	25	35	47	M6	74
1/2	50	61	27	12	99	82	56	25	35	47	M6	70
3/4	58	74	30	12	111	106	65	25	44	62	M6	81
1	68	80	36	12	126	106	71	25	44	62	M6	89
1 1/4	84	95	44	15	146	131	85	45	57	74	M8	106
1 1/2	97	102	51	15	157	131	89	45	57	74	M8	117
2	124	117	64	15	183	152	101	45	66	86	M8	141





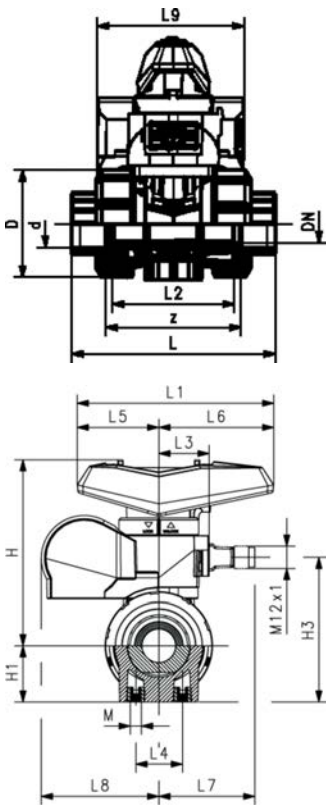
**kogelkraan type 546 Pro, SYGEF Standaard, PVDF met sluitveer ("dodemans" uitvoering) met lasmof, metrisch**

**uitvoering:**

- een sluitveer zorgt ervoor dat de handbediende kogelkraan vanzelf sluit ("dodemans" uitvoering)
- veilig monsters nemen, doseren, reinigen of aftappen
- Retrofit mogelijk met kogelkraan 546 (Pro)
- geïntegreerde draadbussen (inserts) voor de bevestiging van de afsluiter
- radiaal in- en uitbouwbaar
- z-maat, inlegdeel en wartelmoer zijn compatibel met type 546 (1<sup>st</sup> generatie)
- inclusief transparante clip voor labelling van de afsluiter

**optioneel:**

- dubbele sensor voor positie-indicatie
- individuele configuratie van de afsluiter mogelijk



d (mm)	DN (mm)	PN (bar)	kv-waarde ( $\Delta p=1$ bar)	FKM Code	EUR
16	10	16	71	175 546 201	223,20
20	15	16	185	175 546 202	233,80
25	20	16	350	175 546 203	295,00
32	25	16	700	175 546 204	361,40

D (mm)	H (mm)	H1 (mm)	H3 (mm)	L (mm)	L1 (mm)	L2 (mm)	L3 (mm)	L4 (mm)	L5 (mm)	L6 (mm)	L7 (mm)	L8 (mm)	L9 (mm)	M	z (mm)
50	61	27	64	93	82	56	22	25	35	47	46,0	42,5	74	M6	67
50	61	27	64	95	82	56	22	25	35	47	46,0	42,5	74	M6	67
58	74	30	78	108	106	65	27	25	44	62	51,5	63,0	79	M6	76
68	80	36	88	118	106	71	27	25	44	62	51,5	63,0	79	M6	82



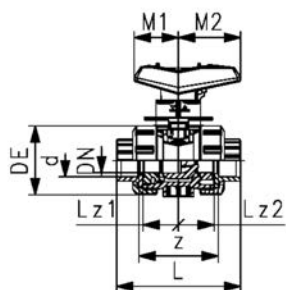
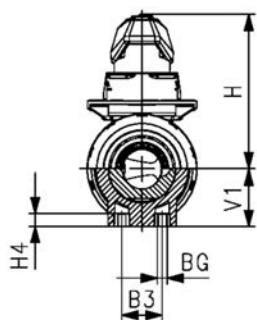
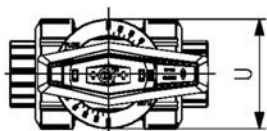
## SYGEF Standaard lineaire kogelkraan type 546 Pro met lasmof metrisch

### uitvoering:

- uitstekende controlekarakteristieken
- radiaal in- en uitbouwbaar
- kogelafdichting uit PTFE
- stelbereik 90° met schaalverdeling
- geïntegreerde draadbussen (inserts) voor de bevestiging van de afsluiter
- z-maat, eindaansluitingen en wartels uitwisselbaar met types 546 lineair/546 Pro en 542

### optioneel:

- individuele configuratie van de afsluiter mogelijk
- stelaandrijvingen pneumatisch en elektrisch van Georg Fischer
- andere materialen op aanvraag



d (mm)	afm. (inch)	DN (mm)	PN (bar)	kv-waarde ( $\Delta p=1$ bar) (L/min)	FKM Code	EUR	gewicht (kg)
20	½	15	10	90	175 546 961	273,80	0,197
25	¾	20	10	166	175 546 962	337,50	0,302
32	1	25	10	235	175 546 963	437,20	0,431
40	1 ¼	32	10	417	175 546 964	568,00	0,760
50	1 ½	40	10	626	175 546 965	825,40	1,011
63	2	50	10	781	175 546 966	1.148,20	1,856

d (mm)	M1 (mm)	M2 (mm)	Lz1 (mm)	Lz2 (mm)	L (mm)	V1 (mm)	H (mm)	Hmax (mm)	DE (mm)	BG (mm)	B3 (mm)	H4 (mm)	U (mm)	z (mm)
20	35	47	28,0	28,0	95	27	72	99	50	M6	25	12	59	67
25	44	62	32,5	32,5	108	30	91	121	58	M6	25	12	68	76
32	44	62	35,5	35,5	118	36	96	132	68	M6	25	12	68	82
40	57	74	42,5	42,5	136	44	116	160	84	M8	45	15	81	96
50	57	74	44,5	44,5	147	51	122	173	97	M8	45	15	81	101
63	66	86	50,5	50,5	168	64	141	205	124	M8	45	15	91	114



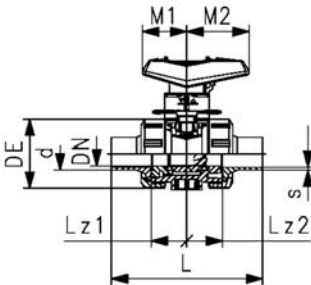
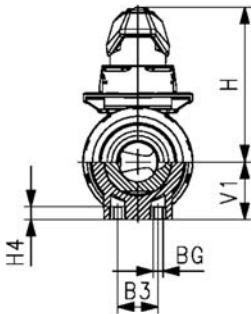
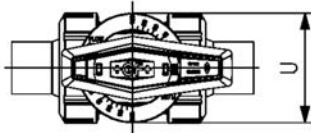
**SYGEF Standaard lineaire kogelkraan type 546 Pro met stomplaseind IR-Plus metrisch**

**uitvoering:**

- uitstekende controlekarakteristieken
- radiaal in- en uitbouwbaar
- kogelafdichting uit PTFE
- stelbereik 90° met schaalverdeling
- geïntegreerde draadbussen (inserts) voor de bevestiging van de afsluiter
- z-maat, eindaansluitingen en wartels uitwisselbaar met types 546 lineair/546 Pro en 542

**optioneel:**

- individuele configuratie van de afsluiter mogelijk
- stelaandrijvingen pneumatisch en elektrisch van Georg Fischer
- andere materialen op aanvraag



d	afm.	DN	PN	kv-waarde	FKM	EUR	gewicht
(mm)	(inch)	(mm)	(bar)	( $\Delta p=1$ bar)	Code		(kg)
				(L/min)			
20	¾	15	10	90	<b>175 546 991</b>	<b>352,20</b>	0,387
25	¾	20	10	166	<b>175 546 992</b>	<b>384,70</b>	0,387
32	1	25	10	235	<b>175 546 993</b>	<b>513,70</b>	0,387
40	1 ¼	32	10	417	<b>175 546 994</b>	<b>712,00</b>	0,700
50	1 ½	40	10	626	<b>175 546 995</b>	<b>1.034,70</b>	0,700
63	2	50	10	781	<b>175 546 996</b>	<b>1.473,40</b>	2,500

d	M1	M2	Lz1	Lz2	L	V1	H	Hmax	DE	BG	B3	H4	U	s
(mm)	(mm)	(mm)	(mm)	(mm)	(mm)	(mm)	(mm)	(mm)	(mm)	(mm)	(mm)	(mm)	(mm)	(mm)
20	35	47	28,0	28,0	130	27	72	99	50	M6	25	12	59	1,9
25	44	62	32,5	32,5	143	30	91	121	58	M6	25	12	68	1,9
32	44	62	35,5	35,5	150	36	96	132	68	M6	25	12	68	2,4
40	57	74	42,5	42,5	171	44	116	160	84	M8	45	15	81	2,4
50	57	74	44,5	44,5	191	51	122	173	97	M8	45	15	81	3,0
63	66	86	50,5	50,5	219	64	141	205	124	M8	45	15	91	3,0

# kogelkranen type 546



DN10/15 - 50



**kogelkraan type 546, SYGEF Standaard, PVDF, met vergrendelbare handgreep met inserts met lasmof, metrisch**

**uitvoering:**

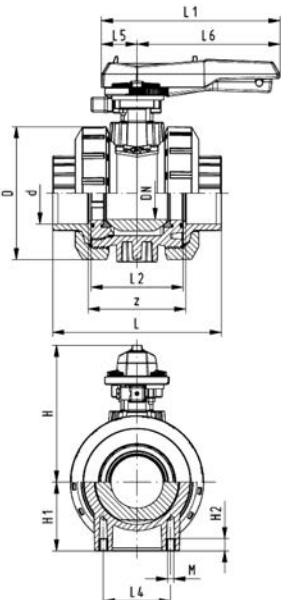
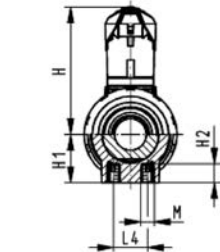
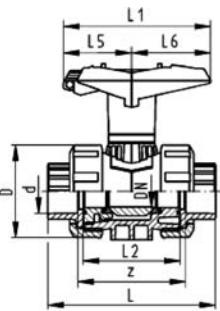
- materiaal: PVDF
- radiaal in- en uitbouwbaar
- kogelafdichting uit PTFE
- geïntegreerde draadbussen (inserts) voor de bevestiging van de afsluiter
- inlegdeel en wartelmoer zijn niet compatibel met type 346 (DN10/15-50) en type 370 (DN65-100)
- multifunctionele handgreep rood, met rasterinstellingen, vergrendelbaar

**optioneel:**

- individuele configuratie van de afsluiter mogelijk
- multifunctie-module met geïntegreerde eindschakelaars
- stelaandrijvingen pneumatisch en elektrisch van Georg Fischer

d (mm)	DN (mm)	PN (bar)	kv-waarde ( $\Delta p=1$ bar) (l/min)	FKM Code	EUR	gewicht (kg)
75	65	16	5000	175 546 438	2.548,50	6,800
90	80	16	7000	175 546 439	3.087,70	10,000
110	100	16	11000	175 546 440	3.636,90	15,600

D (mm)	H (mm)	H1 (mm)	H2 (mm)	L (mm)	L1 (mm)	L2 (mm)	L4 (mm)	L5 (mm)	L6 (mm)	M	z (mm)
166	224	85	15	233	270	136	70	64	206	M8	167
200	235	105	15	254	270	141	70	64	206	M8	180
238	245	123	22	301	320	164	120	64	256	M12	215



**kogelkraan type 546, SYGEF® Standaard, PVDF  
vergrendelbaar, met inserts  
met stomplaseind IR Plus, metrisch**



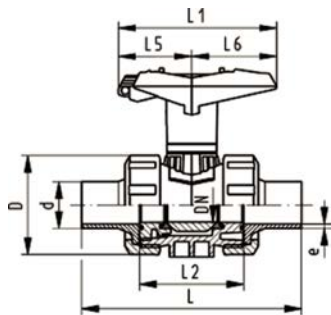
**uitvoering:**

- materiaal: PVDF
- radiaal in- en uitbouwbaar
- kogelafdichting uit PTFE
- geïntegreerde draadbussen (inserts) voor de bevestiging van de afsluiter
- multifunctionele handgreep rood, met rasterinstellingen, vergrendelbaar

**optioneel:**

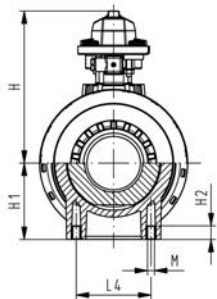
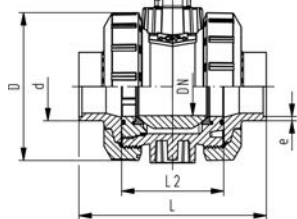
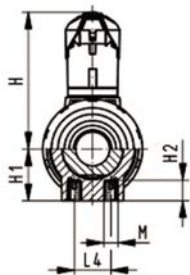
- individuele configuratie van de afsluiter mogelijk
- multifunctie-module met geïntegreerde eindschakelaars
- stelaandrijvingen pneumatisch en elektrisch van Georg Fischer





d (mm)	DN (mm)	PN (bar)	kv-waarde ( $\Delta p=1$ bar) (l/min)	FKM Code	EUR gewicht (kg)
75	65	16	5000	<b>175 546 448</b>	<b>2.548,50</b>
90	80	16	7000	<b>175 546 449</b>	<b>3.087,70</b>
110	100	16	11000	<b>175 546 450</b>	<b>3.636,90</b>

d (mm)	D (mm)	H (mm)	H1 (mm)	H2 (mm)	L (mm)	L1 (mm)	L2 (mm)	L4 (mm)	L5 (mm)	L6 (mm)	M	e (mm)
75	166	224	85	15	266	270	136	70	64	206	M8	3,6
90	200	235	105	15	264	270	141	70	64	206	M8	4,3
110	238	245	123	22	301	320	164	120	64	256	M12	5,3



# kogelkranen type 522



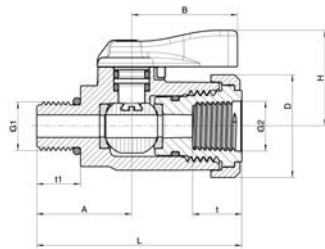
## laboratoriumkogelkraan type 522, PVDF met binnendraad-buitendraad

### uitvoering:

- afsluiten aan één zijde mogelijk
  - kogelafdichting PTFE
- slangpilaar

### optioneel:

- blind plug
- dubbele nippel
- clipbandje
- vergrendel- en doseerring



d (mm)	DN (mm)	afm. (inch)	PN (bar)	FKM Code	EUR	gewicht (kg)
10	6		10	175 522 170	62,10	0,050
10	6	1/8	10	175 522 070	62,00	0,050

d (mm)	G1 (mm)	G2 (mm)	A (mm)	B (mm)	D (mm)	H (mm)	L (mm)	t (mm)	t1 (mm)
10	1/4" NPT	1/4" NPT	28,5	28,2	28	26,0	58,5	13,2	14,5
10	1/4" BSP	1/4" BSP	26,0	28,2	28	25,5	56,0	13,2	12,0

# kogelkranen type 523



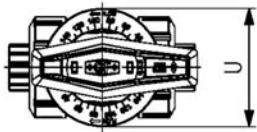
## SYGEF Standaard doseerkogelkraan type 523 Pro met lasmof metrisch

### uitvoering:

- materiaal: PVDF
- micro-dosering
- uitstekende controlekarakteristieken
- radiaal in- en uitbouwbaar
- kogelafdichting uit PTFE
- stelbereik 180° met schaalverdeling
- geïntegreerde draadbussen (inserts) voor de bevestiging van de afsluiter
- z-maat, eindaansluitingen en wartels uitwisselbaar met type 523

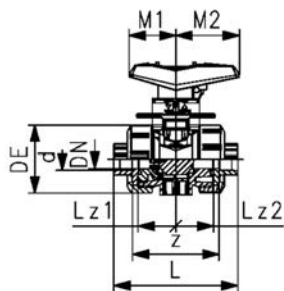
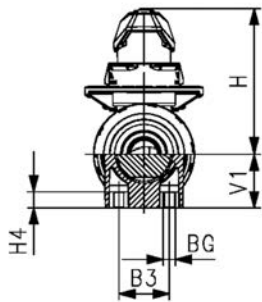
### optioneel:

- andere materialen op aanvraag



d (mm)	DN (mm)	PN (bar)	kv-waarde ( $\Delta p=1$ bar) (l/min)	FKM Code	EUR	gewicht (kg)
16	10	16	11	175 523 411	217,10	0,200
20	15	16	20	175 523 412	230,60	0,200

d (mm)	Lz1 (mm)	Lz2 (mm)	H (mm)	V1 (mm)	Hmax (mm)	BG (mm)	B3 (mm)	DE (mm)	H4 (mm)	U (mm)	L (mm)	z (mm)	M1 (mm)	M2 (mm)
16	28	28	72	27	99	M6	25	50	12	59	93	67	35	47
20	28	28	72	27	99	M6	25	50	12	59	95	67	35	47







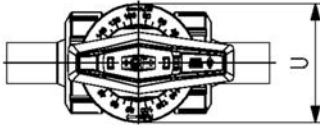
**SYGEF Standaard doseerkogelkraan type 523 Pro met stomplaseind IR-Plus metrisch**

**uitvoering:**

- materiaal: PVDF
- micro-dosering
- uitstekende controlekarakteristieken
- radiaal in- en uitbouwbaar
- kogelafdichting uit PTFE
- stelbereik 180° met schaalverdeling
- geïntegreerde draadbussen (inserts) voor de bevestiging van de afsluiter
- z-maat, eindaansluitingen en wartels uitwisselbaar met type 523

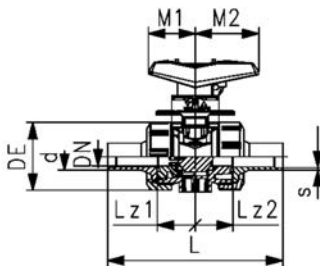
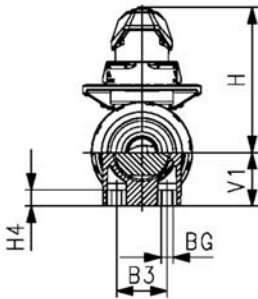
**optioneel:**

- andere materialen op aanvraag

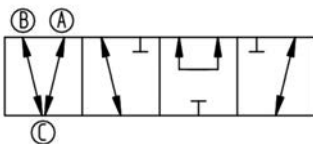
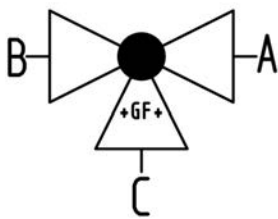
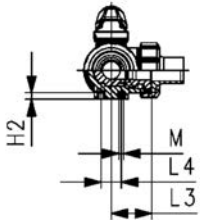
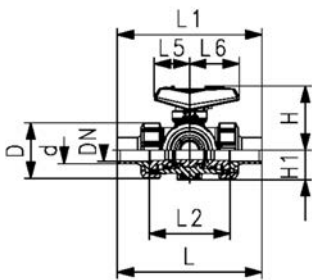
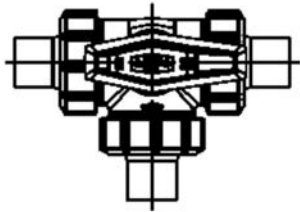


d	DN	PN	kv-waarde	FKM	EUR	gewicht
(mm)	(mm)	(bar)	( $\Delta p=1$ bar)	Code		(kg)
20	15	16	20	175 523 492	230,60	0,200

d	Lz1	Lz2	H	V1	Hmax	BG	B3	DE	H4	U	L	M1	s	M2
(mm)	(mm)	(mm)	(mm)	(mm)	(mm)	(mm)	(mm)	(mm)	(mm)	(mm)	(mm)	(mm)	(mm)	(mm)
20	28	28	72	27	99	M6	25	50	12	59	130	35	1,9	47



# kogelkranen type 543 Pro, horizontaal



## SYGEF Standaard 3-weg kogelkraan type 543 Pro horizontaal/T-boring met stomplaseind IR-Plus metrisch

### uitvoering:

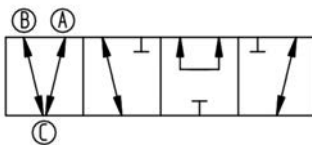
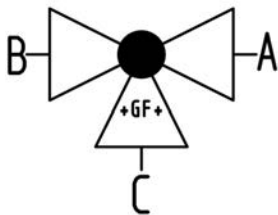
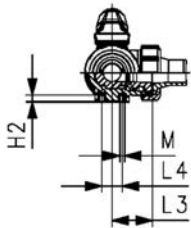
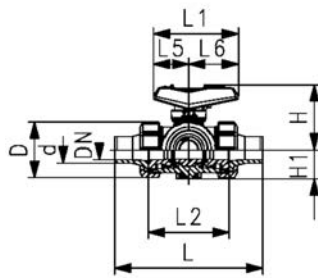
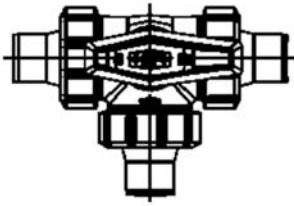
- materiaal: PVDF
- standaard vergrendelbare handgreep (DN10-DN50)
- radiaal in- en uitbouwbaar (inlegdeel en wartelmoer zijn compatibel met type 546)
- kogelafdichting uit PTFE
- stelbereik 360°, zonder slagbegrenzing
- geïntegreerde slagbegrenzing 90°, in verschillende posities te gebruiken als clip-on ring
- geïntegreerde draadbussen (inserts) voor de bevestiging van de afsluiter
- leveringsstatus A-B-C geopend, zie stroomschema
- z-maat, inlegdeel en wartelmoer zijn compatibel met type 543 (1<sup>st</sup> generatie)

### optioneel:

- interface-module met open-dichtmeldsensor, incl. LED indicatie (DN10-50)
- veersluitende handgreep ("Dodemans") (DN10-25)
- stelaandrijvingen pneumatisch en elektrisch van Georg Fischer
- individuele configuratie van de afsluiter mogelijk

d (mm)	DN (mm)	afm. (inch)	PN (bar)	kv-waarde ( $\Delta p=1$ bar) (l/min)	FKM Code	EUR	gewicht (kg)
20	15		10	200	175 543 152	399,00	0,321
25	20		10	470	175 543 153	485,80	0,478
32	25		10	793	175 543 154	636,20	0,655
40	32	1 ¼	10	1290	175 543 155	775,00	1,212
50	40	1 ½	10	1910	175 543 156	1.020,80	1,832
63	50	2	10	3100	175 543 157	1.333,00	3,566

d (mm)	D (mm)	H (mm)	H1 (mm)	H2 (mm)	L (mm)	L1 (mm)	L2 (mm)	L3 (mm)	L4 (mm)	L5 (mm)	L6 (mm)	M (mm)	e (mm)	inch bena- dering (inch)
20	50	61	28	8	146	82	72	36	25	35	47	6	1,9	½
25	58	74	32	8	163	106	85	43	25	44	62	6	1,9	¾
32	68	80	36	8	178	106	98	49	25	44	62	6	2,4	1
40	84	95	45	9	204	131	118	59	45	57	74	8	2,4	1 ¼
50	97	102	51	9	237	131	135	68	45	57	74	8	3,0	1 ½
63	124	117	65	9	296	152	176	88	45	66	86	8	3,0	2



### SYGEF Standaard 3-weg kogelkraan type 543 Pro horizontaal/T-boring met moflaseind metrisch

#### uitvoering:

- materiaal: PVDF
- standaard vergrendelbare handgreep (DN10-DN50)
- radiaal in- en uitbouwbaar (inlegdeel en wartelmoer zijn compatibel met type 546)
- kogelafdichting uit PTFE
- stelbereik 360°, zonder slagbegrenzing
- geïntegreerde slagbegrenzing 90°, in verschillende posities te gebruiken als clip-on ring
- geïntegreerde draadbussen (inserts) voor de bevestiging van de afsluiter
- leveringsstatus A-B-C geopend, zie stroomschema
- z-maat, inlegdeel en wartelmoer zijn compatibel met type 543 (1<sup>st</sup> generatie)

#### optioneel:

- interface-module met open-dichtmeldsensor, incl. LED indicatie (DN10-50)
- veersluitende handgreep ("Dodemans") (DN10-25)
- stelaandrijvingen pneumatisch en elektrisch van Georg Fischer
- individuele configuratie van de afsluiter mogelijk

d	DN	afm.	PN	kv-waarde	FKM	EUR	gewicht
(mm)	(mm)	(inch)	(bar)	( $\Delta p=1$ bar)	Code		(kg)
				(l/min)			
16	10		10	140	175 543 131	341,20	0,287
20	15		10	200	175 543 132	361,40	0,330
25	20		10	470	175 543 133	436,60	0,478
32	25		10	793	175 543 134	575,40	0,726
40	32	1 ¼	10	1290	175 543 135	667,90	1,212
50	40	1 ½	10	1910	175 543 136	873,30	1,832
63	50	2	10	3100	175 543 137	1.223,10	3,566

d	D	H	H1	H2	L	L1	L2	L3	L4	L5	L6	L7	M	inch
(mm)	(mm)	(mm)	(mm)	(mm)	(mm)	(mm)	(mm)	(mm)	(mm)	(mm)	(mm)	(mm)	(mm)	bena-
														dering
														(inch)
16	50	61	28	8	126	82	72	36	25	35	47	133	6	¾
20	50	61	28	8	136	82	72	36	25	35	47	144	6	½
25	58	74	32	8	159	106	85	43	25	44	62	170	6	¾
32	68	80	36	8	178	106	98	49	25	44	62	191	6	1
40	84	95	45	9	204	131	118	59	45	57	74	223	8	1 ¼
50	97	102	51	9	237	131	135	68	45	57	74	256	8	1 ½
63	124	117	65	9	296	152	176	88	45	66	86	319	8	2



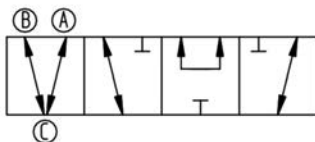
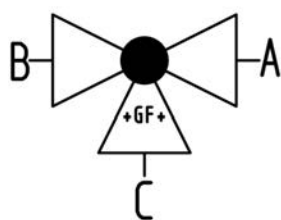
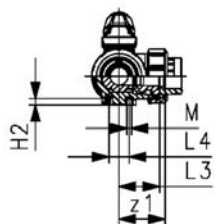
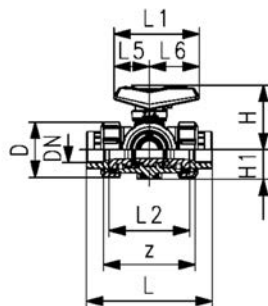
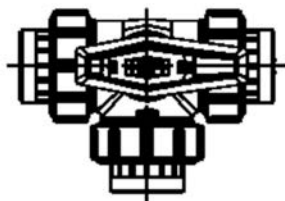
**SYGEF Standaard 3-weg kogelkraan type 543 Pro**  
**horizontaal/T-boring**  
**met draadmof NPT**

**uitvoering:**

- materiaal: PVDF
- standaard vergrendelbare handgreep (DN10-DN50)
- radiaal in- en uitbouwbaar (inlegdeel en wartelmoer zijn compatibel met type 546)
- kogelafdichting uit PTFE
- stelbereik 360°, zonder slagbegrenzing
- geïntegreerde slagbegrenzing 90°, in verschillende posities te gebruiken als clip-on ring
- geïntegreerde draadbussen (inserts) voor de bevestiging van de afsluiter
- leveringsstatus A-B-C geopend, zie stroomschema
- z-maat, inlegdeel en wartelmoer zijn compatibel met type 543 (1<sup>st</sup> generatie)

**optioneel:**

- interface-module met open-dichtmeldsensor, incl. LED indicatie (DN10-50)
- veersluitende handgreep ("Dodemans") (DN10-25)
- stelaandrijvingen pneumatisch en elektrisch van Georg Fischer
- individuele configuratie van de afsluiter mogelijk



d	DN	draad	afm.	PN	kv-waarde	FKM	EUR	gewicht
(mm)	(mm)		(inch)	(bar)	( $\Delta p=1$ bar)	Code		(kg)
					(l/min)			
10	10	NPT	3/8	10	140	175 543 171	384,60	0,311
15	15	NPT	1/2	10	200	175 543 172	399,00	0,319
20	20	NPT	3/4	10	470	175 543 173	485,80	0,458
25	25	NPT	1	10	793	175 543 174	636,20	0,695
40	32	NPT	1 1/4	10	1290	175 543 175	775,00	1,185
50	40	NPT	1 1/2	10	1910	175 543 176	1.020,80	1,751
63	50	NPT	2	10	3100	175 543 177	1.333,00	3,405

D	H	H1	H2	L	L1	L2	L3	L4	L5	L6	M	z	z1
(mm)	(mm)	(mm)	(mm)	(mm)	(mm)	(mm)	(mm)	(mm)	(mm)	(mm)		(mm)	(mm)
50	61	28	8	112	82	72	36	25	35	47	6	86	43
50	61	28	8	114	82	72	36	25	35	47	6	80	40
58	74	32	8	131	106	85	43	25	44	62	6	95	48
68	80	36	8	154	106	98	49	25	44	62	6	110	55
84	95	45	9	180	131	118	59	45	57	74	8	132	66
97	102	51	9	203	131	135	68	45	57	74	8	157	79
124	117	65	9	258	152	176	88	45	66	86	8	210	105



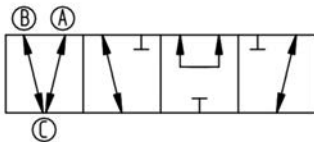
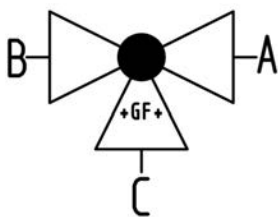
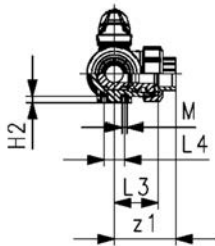
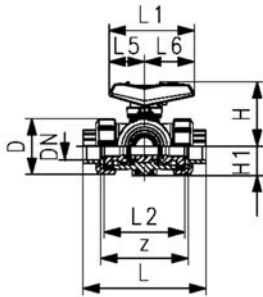
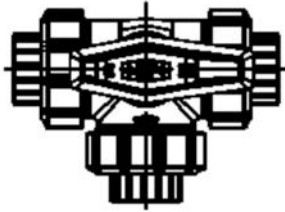
**SYGEF Standaard 3-weg kogelkraan type 543 Pro**  
**horizontaal/T-boring**  
**met lasmof metrisch**

**uitvoering:**

- standaard vergrendelbare handgreep (DN10-DN50)
- materiaal: PVDF
- radiaal in- en uitbouwbaar (inlegdeel en wartelmoer zijn compatibel met type 546)
- kogelafdichting uit PTFE
- stelbereik 360°, zonder slagbegrenzing
- geïntegreerde slagbegrenzing 90°, in verschillende posities te gebruiken als clip-on ring
- geïntegreerde draadbussen (inserts) voor de bevestiging van de afsluiter
- leveringsstatus A-B-C geopend, zie stroomschema
- z-maat, inlegdeel en wartelmoer zijn compatibel met type 543 (1<sup>st</sup> generatie)

**optioneel:**

- interface-module met open-dichtmeldsensor, incl. LED indicatie (DN10-50)
- veersluitende handgreep ("Dodemans") (DN10-25)
- stelaandrijvingen pneumatisch en elektrisch van Georg Fischer
- individuele configuratie van de afsluiter mogelijk



d	DN	afm.	PN	kv-waarde	FKM	EUR	gewicht
(mm)	(mm)	(inch)	(bar)	( $\Delta p=1$ bar)	Code		(kg)
				(l/min)			
16	10		10	140	<b>175 543 111</b>	<b>341,20</b>	0,283
20	15		10	200	<b>175 543 112</b>	<b>361,40</b>	0,288
25	20		10	470	<b>175 543 113</b>	<b>436,60</b>	0,417
32	25		10	793	<b>175 543 114</b>	<b>575,40</b>	0,644
40	32	1 ¼	10	1290	<b>175 543 115</b>	<b>667,90</b>	1,185
50	40	1 ½	10	1910	<b>175 543 116</b>	<b>873,30</b>	1,613
63	50	2	10	3100	<b>175 543 117</b>	<b>1.223,10</b>	3,405

d	D	H	H1	H2	L	L1	L2	L3	L4	L5	L6	M	z	z1	inch
(mm)	(mm)	(mm)	(mm)	(mm)	(mm)	(mm)	(mm)	(mm)	(mm)	(mm)	(mm)		(mm)	(mm)	bena-
															dering
															(inch)
16	50	61	28	8	110	82	72	36	25	35	47	6	82	41	¾
20	50	61	28	8	112	82	72	36	25	35	47	6	82	41	½
25	58	74	32	8	129	106	85	43	25	44	62	6	97	49	¾
32	68	80	36	8	146	106	98	49	25	44	62	6	110	55	1
40	84	95	45	9	170	131	118	59	45	57	74	8	132	66	1 ¼
50	97	102	51	9	193	131	135	68	45	57	74	8	151	76	1 ½
63	124	117	65	9	244	152	176	88	45	66	86	8	188	94	2



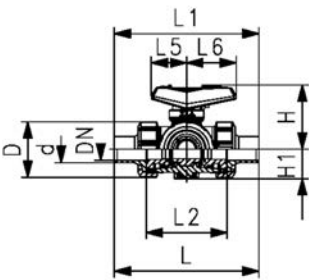
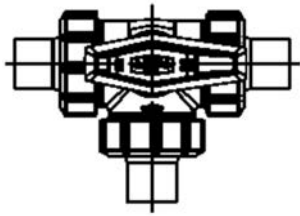
**SYGEF Standaard 3-weg kogelkraan type 543 Pro  
horizontaal/L-boring  
met stomplaseind IR-Plus metrisch**

**uitvoering:**

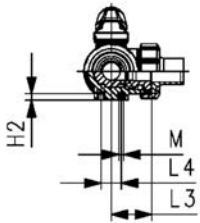
- standaard vergrendelbare handgreep (DN10-DN50)
- materiaal: PVDF
- radiaal in- en uitbouwbaar (inlegdeel en wartelmoer zijn compatibel met type 546)
- kogelafdichting uit PTFE
- stelbereik 360°, zonder slagbegrenzing
- geïntegreerde slagbegrenzing 90°, in verschillende posities te gebruiken als clip-on ring
- geïntegreerde draadbussen (inserts) voor de bevestiging van de afsluiter
- leveringsstatus A-C geopend, zie stroomschema
- z-maat, inlegdeel en wartelmoer zijn compatibel met type 543 (1<sup>st</sup> generatie)
- pneumatische of elektrische aandrijving separaat beschikbaar

**optioneel:**

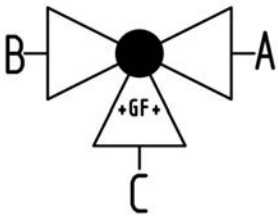
- interface-module met open-dichtmeldsensor, incl. LED indicatie (DN10-50)
- veersluitende handgreep ("Dodemans") (DN10-25)
- stelaandrijvingen pneumatisch en elektrisch van Georg Fischer
- individuele configuratie van de afsluiter mogelijk

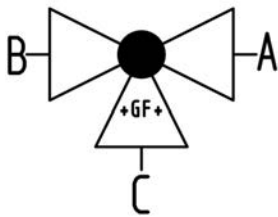
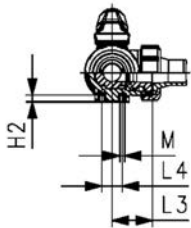
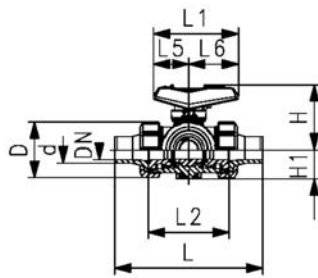
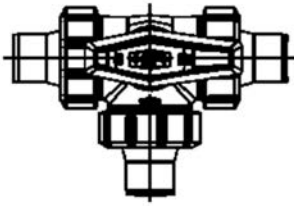


d (mm)	DN (mm)	afm. (inch)	PN (bar)	kv-waarde ( $\Delta p=1$ bar) (L/min)	FKM Code	EUR	gewicht (kg)
20	15		10	75	175 543 052	399,00	0,332
25	20		10	150	175 543 053	485,80	0,480
32	25		10	280	175 543 054	636,20	0,735
40	32	1 ¼	10	480	175 543 055	775,00	1,226
50	40	1 ½	10	620	175 543 056	1.020,80	1,859
63	50	2	10	1230	175 543 057	1.333,00	3,370



d (mm)	D (mm)	H (mm)	H1 (mm)	H2 (mm)	L (mm)	L1 (mm)	L2 (mm)	L3 (mm)	L4 (mm)	L5 (mm)	L6 (mm)	M (mm)	e (mm)	inch bena- dering (inch)
20	50	57	28	8	146	77	72	36	25	32	45	6	1,9	½
25	58	67	32	8	163	97	85	43	25	39	58	6	1,9	¾
32	68	73	36	8	178	97	98	49	25	39	58	6	2,4	1
40	84	95	45	9	204	131	118	59	45	57	74	8	2,4	1 ¼
50	97	102	51	9	237	131	135	68	45	57	74	8	3,0	1 ½
63	124	117	65	9	296	152	176	88	45	66	86	8	3,0	2





**SYGEF Standaard 3-weg kogelkraan type 543 Pro  
horizontaal/L-boring  
met moflaseind metrisch**

**uitvoering:**

- standaard vergrendelbare handgreep (DN10-DN50)
- materiaal: PVDF
- radiaal in- en uitbouwbaar (inlegdeel en wartelmoer zijn compatibel met type 546)
- kogelafdichting uit PTFE
- stelbereik 360°, zonder slagbegrenzing
- geïntegreerde slagbegrenzing 90°, in verschillende posities te gebruiken als clip-on ring
- geïntegreerde draadbussen (inserts) voor de bevestiging van de afsluiter
- leveringsstatus A-C geopend, zie stroomschema
- z-maat, inlegdeel en wartelmoer zijn compatibel met type 543 (1<sup>st</sup> generatie)

**optioneel:**

- interface-module met open-dichtmeldsensor, incl. LED indicatie (DN10-50)
- veersluitende handgreep ("Dodemans") (DN10-25)
- stelaandrijvingen pneumatisch en elektrisch van Georg Fischer
- individuele configuratie van de afsluiter mogelijk

d (mm)	DN (mm)	afm. (inch)	PN (bar)	kv-waarde ( $\Delta p=1$ bar) (l/min)	FKM Code	EUR	gewicht (kg)
16	10		10	50	175 543 031	341,20	0,320
20	15		10	75	175 543 032	361,40	0,296
25	20		10	150	175 543 033	436,60	0,480
32	25		10	280	175 543 034	575,40	0,735
40	32	1 ¼	10	480	175 543 035	667,90	1,226
50	40	1 ½	10	620	175 543 036	873,30	1,859
63	50	2	10	1230	175 543 037	1.223,10	3,624

d (mm)	D (mm)	H (mm)	H1 (mm)	H2 (mm)	L (mm)	L1 (mm)	L2 (mm)	L3 (mm)	L4 (mm)	L5 (mm)	L6 (mm)	L7 (mm)	M	inch bena- dering (inch)
16	50	61	28	8	126	82	72	36	25	35	47	133	6	¾
20	50	61	28	8	136	82	72	36	25	35	47	144	6	½
25	58	74	32	8	159	106	85	43	25	44	62	170	6	¾
32	68	80	36	8	178	106	98	49	25	44	62	191	6	1
40	84	95	45	9	204	131	118	59	45	57	74	223	8	1 ¼
50	97	102	51	9	237	131	135	68	45	57	74	256	8	1 ½
63	124	117	65	9	296	152	176	88	45	66	86	319	8	2





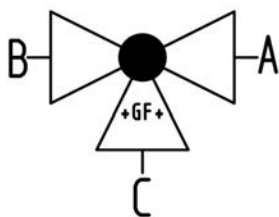
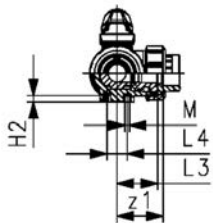
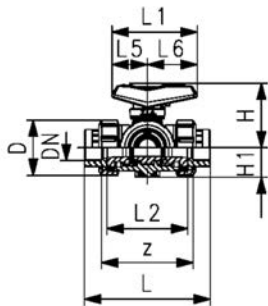
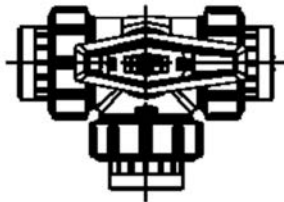
**SYGEF Standaard 3-weg kogelkraan type 543 Pro**  
**horizontaal/L-boring**  
**met draadmof NPT**

**uitvoering:**

- standaard vergrendelbare handgreep (DN10-DN50)
- materiaal: PVDF
- radiaal in- en uitbouwbaar (inlegdeel en wartelmoer zijn compatibel met type 546)
- kogelafdichting uit PTFE
- stelbereik 360°, zonder slagbegrenzing
- geïntegreerde slagbegrenzing 90°, in verschillende posities te gebruiken als clip-on ring
- geïntegreerde draadbussen (inserts) voor de bevestiging van de afsluiter
- leveringsstatus A-C geopend, zie stroomschema
- z-maat, inlegdeel en wartelmoer zijn compatibel met type 543 (1<sup>st</sup> generatie)

**optioneel:**

- interface-module met open-dichtmeldsensor, incl. LED indicatie (DN10-50)
- veersluitende handgreep ("Dodemans") (DN10-25)
- stelaandrijvingen pneumatisch en elektrisch van Georg Fischer
- individuele configuratie van de afsluiter mogelijk



d	DN	draad	afm.	PN	kv-waarde	FKM	EUR	gewicht
(mm)	(mm)		(inch)	(bar)	( $\Delta p=1$ bar)	Code		(kg)
					(L/min)			
10	10	NPT	3/8	10	50	175 543 071	384,60	0,312
15	15	NPT	1/2	10	75	175 543 072	399,00	0,320
20	20	NPT	3/4	10	150	175 543 073	485,80	0,461
25	25	NPT	1	10	280	175 543 074	636,20	0,704
40	32	NPT	1 1/4	10	480	175 543 075	775,00	1,199
50	40	NPT	1 1/2	10	620	175 543 076	1.020,80	1,778
63	50	NPT	2	10	1230	175 543 077	1.333,00	3,462

D	H	H1	H2	L	L1	L2	L3	L4	L5	L6	M	z	z1
(mm)	(mm)	(mm)	(mm)	(mm)	(mm)	(mm)	(mm)	(mm)	(mm)	(mm)		(mm)	(mm)
50	61	28	8	112	82	72	36	25	35	47	6	86	43
50	61	28	8	114	82	72	36	25	35	47	6	80	40
58	74	32	8	131	106	85	43	25	44	62	6	95	48
68	80	36	8	154	106	98	49	25	44	62	6	110	55
84	95	45	9	180	131	118	59	45	57	74	8	132	66
97	102	51	9	203	131	135	68	45	57	74	8	157	79
124	117	65	9	258	152	176	88	45	66	86	8	210	105





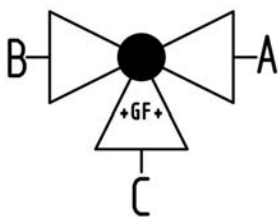
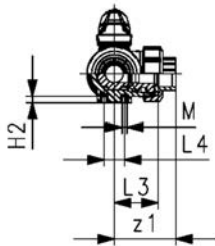
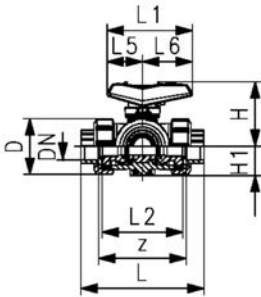
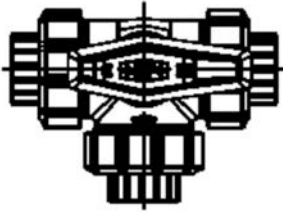
**SYGEF Standaard 3-weg kogelkraan type 543 Pro  
horizontaal/L-boring  
met lasmof metrisch**

**uitvoering:**

- standaard vergrendelbare handgreep (DN10-DN50)
- materiaal: PVDF
- radiaal in- en uitbouwbaar (inlegdeel en wartelmoer zijn compatibel met type 546)
- kogelafdichting uit PTFE
- stelbereik 360°, zonder slagbegrenzing
- geïntegreerde slagbegrenzing 90°, in verschillende posities te gebruiken als clip-on ring
- geïntegreerde draadbussen (inserts) voor de bevestiging van de afsluiter
- leveringsstatus A-C geopend, zie stroomschema
- z-maat, inlegdeel en wartelmoer zijn compatibel met type 543 (1<sup>st</sup> generatie)

**optioneel:**

- interface-module met open-dichtmeldsensor, incl. LED indicatie (DN10-50)
- veersluitende handgreep ("Dodemans") (DN10-25)
- stelaandrijvingen pneumatisch en elektrisch van Georg Fischer
- individuele configuratie van de afsluiter mogelijk



d (mm)	DN (mm)	afm. (inch)	PN (bar)	kv-waarde ( $\Delta p=1$ bar) (l/min)	FKM Code	EUR	gewicht (kg)
16	10		10	50	175 543 011	341,20	0,281
20	15		10	75	175 543 012	361,40	0,290
25	20		10	150	175 543 013	436,60	0,461
32	25		10	280	175 543 014	575,40	0,654
40	32	1 ¼	10	480	175 543 015	667,90	1,199
50	40	1 ½	10	620	175 543 016	873,30	1,647
63	50	2	10	1230	175 543 017	1.223,10	3,227

d (mm)	D (mm)	H (mm)	H1 (mm)	H2 (mm)	L (mm)	L1 (mm)	L2 (mm)	L3 (mm)	L4 (mm)	L5 (mm)	L6 (mm)	M (mm)	z (mm)	z1 (mm)	inch bena- dering (inch)
16	50	57	28	8	110	77	72	36	25	32	45	6	82	41	¾
20	50	57	27	8	112	77	72	36	25	32	45	6	82	41	½
25	58	67	30	8	129	97	85	43	25	39	58	6	97	49	¾
32	68	73	36	8	146	97	98	49	25	39	58	6	110	55	1
40	84	95	44	9	170	131	118	59	45	57	74	8	132	66	1 ¼
50	97	102	51	9	193	131	135	68	45	57	74	8	151	76	1 ½
63	124	117	64	9	244	152	176	88	45	66	86	8	188	94	2

# kogelkranen automatisch

## kogelkranen type 546 Pro + PPA



### SYGEF Standaard

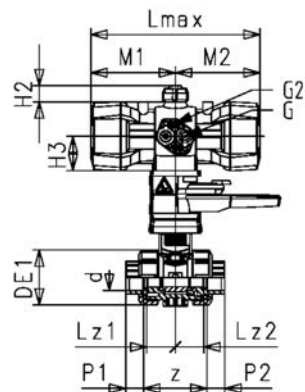
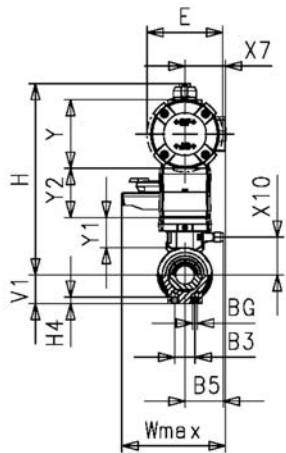
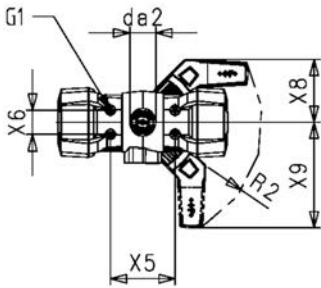
**PVDF kogelkraan type 546 Pro met PPA - FC (drukloos gesloten)  
met handbediening  
met lasmof metrisch**

#### uitvoering:

- regeldruktoevoer via geïntegreerde NAMUR-interface volgens VDI/VDE 3845 met 5,6 bar (81,2 psi)
- steltijd 90° < 1-2s
- radiaal in- en uitbouwbaar
- geïntegreerde draadbussen (inserts) voor de bevestiging van de afsluiter
- volledig kunststof oplossing (aandrijving behuizing PP-GF)
- visuele standindicatie
- z-maat, inlegdeel en wartelmoer zijn compatibel met type 230-235 en 546 (1<sup>st</sup> generatie)

#### optioneel:

- terugmeldsensor, incl. LED feedback (DN10-50) - PNP, NPN en NAMUR
- digitale positieregelaar RPC, RPC D, RPC PID
- individuele configuratie van de afsluiter mogelijk



d (mm)	DN (mm)	PN (bar)	kv-waarde (Δp=1 bar) (l/min)	FKM Code	EUR	gewicht (kg)
16	10	10	75	199 252 012	1.322,80	1,500
20	15	10	185	199 252 013	1.339,90	1,500
25	20	10	350	199 252 014	1.407,70	1,600
32	25	10	700	199 252 015	1.513,70	1,700
40	32	10	1000	199 252 016	1.779,80	
50	40	10	1600	199 252 017	2.022,50	3,100
63	50	10	3100	199 252 018	2.402,80	

d (mm)	aandrijving	DE1 (mm)	V1 (mm)	H4 (mm)	M1 (mm)	M2 (mm)	G2 (mm)	G (mm)	H3 (mm)	Lz1 (mm)	Lz2 (mm)	Lmax (mm)	E (mm)	Y1 (mm)
16	PPA08	50	27	12	80	80	M5	G 1/4	41	28	28	159	74	35
20	PPA08	50	27	12	80	80	M5	G 1/4	41	28	28	159	74	35
25	PPA08	58	30	12	80	80	M5	G 1/4	41	33	33	159	74	35
32	PPA15	68	36	12	106	106	M5	G 1/4	45	36	36	211	94	35
40	PPA15	84	44	15	106	106	M5	G 1/4	45	43	43	211	94	33
50	PPA40	97	51	15	123	123	M5	G 1/4	56	45	45	246	120	33
63	PPA40	124	64	15	123	123	M5	G 1/4	56	51	51	246	120	36

d (mm)	Y (mm)	Y2 (mm)	H (mm)	X10 (mm)	B3 (mm)	BG (mm)	Wmax (mm)	G1 (mm)	da2 (mm)	X6 (mm)	X5 (mm)	X8 (mm)	X9 (mm)	R2 (mm)	X7 (mm)
16	75	60	215	35	25	M6	210	M5	33	30	80	78	132	R150	43
20	75	60	215	35	25	M6	210	M5	33	30	80	78	132	R150	43
25	75	60	219	35	25	M6	210	M5	33	30	80	78	132	R150	43
32	88	60	238	35	25	M6	210	M5	33	30	80	78	132	R150	51
40	88	60	244	33	45	M8	210	M5	33	30	80	78	132	R150	51
50	111	60	273	33	45	M8	210	M5	33	30	80	78	132	R150	62
63	111	60	288	36	45	M8	210	M5	33	30	80	78	132	R150	62

d (mm)	H2 (mm)	P1 (mm)	P2 (mm)	z (mm)
16	20	13	13	67
20	20	14	14	67
25	20	16	16	76
32	20	18	18	82
40	20	20	20	96
50	20	23	23	101
63	20	27	27	114



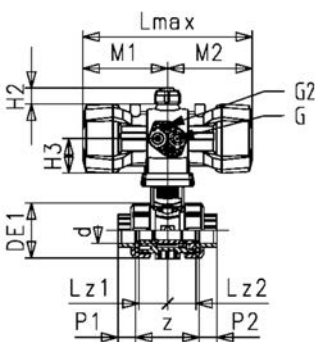
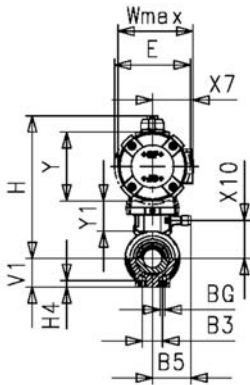
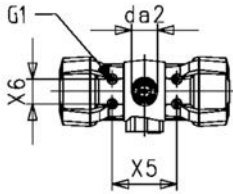
**SYGEF Standaard kogelkraan type 546 Pro met PPA FC (drukloos gesloten) zonder handbediening met lasmof metrisch**

**uitvoering:**

- regeldruktoevoer via geïntegreerde NAMUR-interface volgens VDI/VDE 3845 met 5,6 bar (81,2 psi)
- steltijd 90°<) 1-2s
- radiaal in- en uitbouwbaar
- geïntegreerde draadbussen (inserts) voor de bevestiging van de afsluiter
- volledig kunststof oplossing (aandrijving behuizing PP-GF)
- visuele standindicatie
- z-maat, inlegdeel en wartelmoer zijn compatibel met type 230-235 en 546 (1<sup>st</sup> generatie)

**optioneel:**

- terugmeldsensor, incl. LED feedback (DN10-50) - PNP, NPN en NAMUR
- digitale positieregelaar RPC, RPC D, RPC PID
- individuele configuratie van de afsluiter mogelijk



d (mm)	DN (mm)	PN (bar)	kv-waarde (Δp=1 bar) (l/min)	FKM Code	EUR gewicht (kg)
16	10	10	70	<b>199 252 132</b>	<b>1.031,10</b>
20	15	10	185	<b>199 252 133</b>	1,079
25	20	10	350	<b>199 252 134</b>	1,300
32	25	10	700	<b>199 252 135</b>	1,322
40	32	10	1000	<b>199 252 136</b>	<b>1.505,50</b>
50	40	10	1600	<b>199 252 137</b>	<b>1.788,60</b>
63	50	10	3100	<b>199 252 138</b>	<b>2.147,10</b>

d (mm)	aandrijving	DE1 (mm)	V1 (mm)	H4 (mm)	M1 (mm)	M2 (mm)	G2 (mm)	G (mm)	H3 (mm)	Lz1 (mm)	Lz2 (mm)	Lmax (mm)	E (mm)	Y1 (mm)
16	PPA08	50	27	12	80	80	M5	G 1/4	41	28	28	159	74	35
20	PPA08	50	27	12	80	80	M5	G 1/4	41	28	28	159	74	35
25	PPA08	58	30	12	80	80	M5	G 1/4	41	33	33	159	74	35
32	PPA15	68	36	12	106	106	M5	G 1/4	45	36	36	211	94	35
40	PPA15	84	44	15	106	106	M5	G 1/4	45	43	43	211	94	33
50	PPA40	97	51	15	123	123	M5	G 1/4	56	45	45	246	120	33
63	PPA40	124	64	15	123	123	M5	G 1/4	56	51	51	246	120	36

d (mm)	Y (mm)	H (mm)	X10 (mm)	B3 (mm)	BG (mm)	Wmax (mm)	G1 (mm)	da2 (mm)	X6 (mm)	X5 (mm)	X7 (mm)	H2 (mm)	P1 (mm)	P2 (mm)	z (mm)
16	75	155	35	25	M6	77	M5	33	30	80	43	20	13	13	67
20	75	155	35	25	M6	77	M5	33	30	80	43	20	14	14	67
25	75	159	35	25	M6	77	M5	33	30	80	43	20	16	16	76
32	88	178	35	25	M6	93	M5	33	30	80	51	20	18	18	82
40	88	184	33	45	M8	93	M5	33	30	80	51	20	20	20	96
50	111	213	33	45	M8	117	M5	33	30	80	62	20	23	23	101
63	111	228	36	45	M8	117	M5	33	30	80	62	20	27	27	114



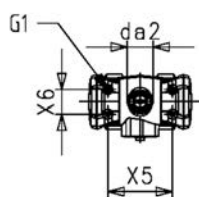
**SYGEF Standaard PVDF kogelkraan type 546 Pro met PPA DA (dubbelwerkend) zonder handbediening met lasmof, metrisch**

**uitvoering:**

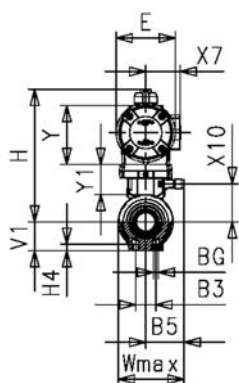
- regeldruktoevoer via geïntegreerde NAMUR-interface volgens VDI/VDE 3845 met 5,6 bar (81,2 psi)
- steltijd 90° < 1-2s
- radiaal in- en uitbouwbaar
- geïntegreerde draadbussen (inserts) voor de bevestiging van de afsluiter
- volledig kunststof oplossing (aandrijving behuizing PP-GF)
- visuele standindicatie
- z-maat, inlegdeel en wartelmoer zijn compatibel met type 230-235 en 546 (1<sup>st</sup> generatie)

**optioneel:**

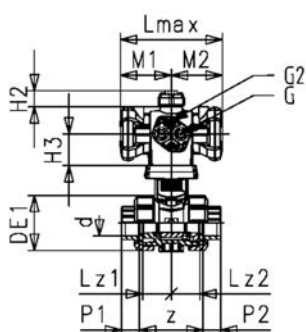
- terugmeldsensor, incl. LED feedback (DN10-50) - PNP, NPN en NAMUR
- digitale positieregelaar RPC, RPC D, RPC PID
- individuele configuratie van de afsluiter mogelijk



d	DN	PN	kv-waarde	FKM	EUR	gewicht
(mm)	(mm)	(bar)	( $\Delta p=1$ bar)	Code		(kg)
			(l/min)			
16	10	10	70	199 252 212	961,30	1,200
20	15	10	185	199 252 213	978,80	1,200
25	20	10	350	199 252 214	1.049,00	1,300
32	25	10	700	199 252 215	1.158,60	
40	32	10	1000	199 252 216	1.409,60	
50	40	10	1600	199 252 217	1.692,50	
63	50	10	3100	199 252 218	2.051,10	3,700



d	aandrijving	DE1	V1	H4	M1	M2	G2	G	H3	Lz1	Lz2	Lmax	E	Y1
(mm)		(mm)	(mm)	(mm)	(mm)	(mm)	(mm)	(mm)	(mm)	(mm)	(mm)	(mm)	(mm)	(mm)
16	PPA08	50	27	12	64	64	M5	G 1/4	41	28	28	128	74	35
20	PPA08	50	27	12	64	64	M5	G 1/4	41	28	28	128	74	35
25	PPA08	58	30	12	64	64	M5	G 1/4	41	33	33	128	74	35
32	PPA08	68	36	12	64	64	M5	G 1/4	41	36	36	128	74	35
40	PPA15	84	44	15	83	83	M5	G 1/4	45	43	43	165	94	33
50	PPA15	97	51	15	83	83	M5	G 1/4	45	45	45	165	94	33
63	PPA40	124	64	15	92	92	M5	G 1/4	56	51	51	184	120	36



d	Y	H	X10	B3	BG	Wmax	G1	da2	X6	X5	X7	H2	P1	P2	z
(mm)	(mm)	(mm)	(mm)	(mm)	(mm)	(mm)	(mm)	(mm)	(mm)	(mm)	(mm)	(mm)	(mm)	(mm)	(mm)
16	75	155	35	25	M6	77	M5	33	30	80	43	20	13	13	67
20	75	155	35	25	M6	77	M5	33	30	80	43	20	14	14	67
25	75	159	35	25	M6	77	M5	33	30	80	43	20	16	16	76
32	75	165	35	25	M6	93	M5	33	30	80	43	20	18	18	82
40	88	184	33	45	M8	93	M5	33	30	80	51	20	20	20	96
50	88	190	33	45	M8	117	M5	33	30	80	51	20	23	23	101
63	111	228	36	45	M8	117	M5	33	30	80	62	20	27	27	114



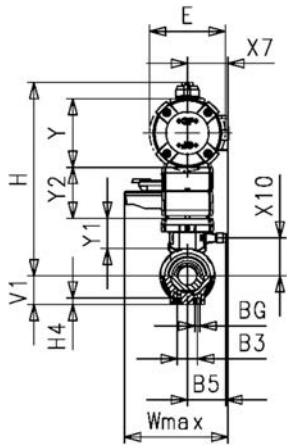
**SYGEF Standaard PVDF kogelkraan type 546 Pro met PPA FC (drukloos gesloten) met handbediening met stomplaseind IR-Plus metrisch**

**uitvoering:**

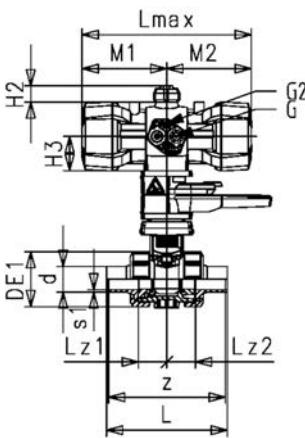
- regeldruktoevoer via geïntegreerde NAMUR-interface volgens VDI/VDE 3845 met 5,6 bar (81,2 psi)
- steltijd 90°<) 1-2s
- radiaal in- en uitbouwbaar
- geïntegreerde draadbussen (inserts) voor de bevestiging van de afsluiter
- volledig kunststof oplossing (aandrijving behuizing PP-GF)
- visuele standindicatie
- z-maat, inlegdeel en wartelmoer zijn compatibel met type 230-235 en 546 (1<sup>st</sup> generatie)

**optioneel:**

- terugmeldsensor, incl. LED feedback (DN10-50) - PNP, NPN en NAMUR
- digitale positieregelaar RPC, RPC D, RPC PID
- individuele configuratie van de afsluiter mogelijk

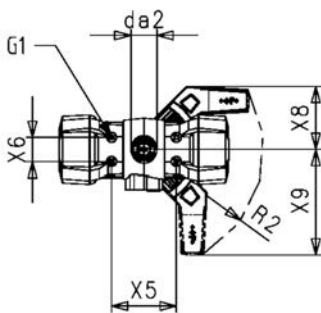


d	DN	PN	kv-waarde	FKM	EUR	gewicht
(mm)	(mm)	(bar)	( $\Delta p=1$ bar)	Code		(kg)
			(L/min)			
20	15	10	185	199 252 713	1.339,90	1,200
32	25	10	700	199 252 715	1.513,70	
25	20	10	350	199 252 714	1.407,70	1,300
40	32	10	1000	199 252 716	1.719,70	2,602
50	40	10	1600	199 252 717	1.991,60	2,887
63	50	10	3100	199 252 718	2.321,60	



d	aandrijving	DE1	M1	M2	Lmax	H2	G2	G	H3	Lz1	Lz2	Q1	Q2	z
(mm)		(mm)	(mm)	(mm)	(mm)	(mm)	(mm)	(mm)	(mm)	(mm)	(mm)	(mm)	(mm)	(mm)
20	PPA08	50	80	80	159	20	M5	G 1/4	41	28	28	17	17	96
32	PPA15	68	106	106	211	20	M5	G 1/4	45	36	36	16	16	118
25	PPA08	58	80	80	159	20	M5	G 1/4	41	33	33	16	16	111
40	PPA15	84	106	106	211	20	M5	G 1/4	45	43	43	19	19	133
50	PPA40	97	123	123	246	20	M5	G 1/4	56	45	45	22	22	147
63	PPA40	124	123	123	246	20	M5	G 1/4	56	51	51	26	26	169

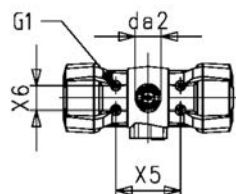
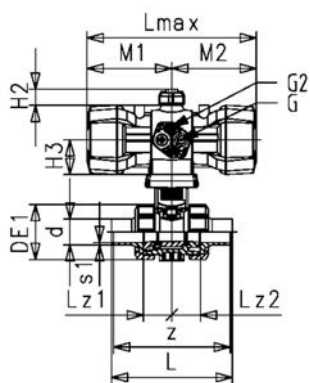
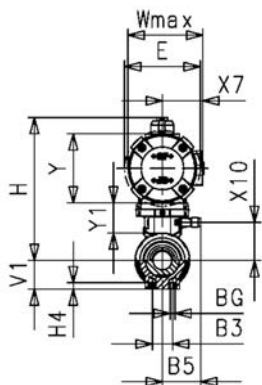
d	E	X7	Y1	Y	Y2	H	X10	B3	BG	Wmax	V1	H4	G1	da2	X6
(mm)	(mm)	(mm)	(mm)	(mm)	(mm)	(mm)	(mm)	(mm)		(mm)	(mm)	(mm)	(mm)	(mm)	(mm)
20	74	43	35	75	60	215	35	25	M6	210	27	12	M5	33	30
32	94	51	35	88	60	238	35	25	M6	210	36	12	M5	33	30
25	74	43	35	75	60	219	35	25	M6	210	30	12	M5	33	30
40	94	51	33	88	60	244	33	45	M8	210	44	15	M5	33	30
50	120	62	33	111	60	273	33	45	M8	210	51	15	M5	33	30
63	120	62	36	111	60	288	36	45	M8	210	64	15	M5	33	30



d	X5	X8	X9	R2
(mm)	(mm)	(mm)	(mm)	(mm)
20	80	78	132	R150
32	80	78	132	R150
25	80	78	132	R150
40	80	78	132	R150
50	80	78	132	R150
63	80	78	132	R150



**SYGEF Standaard kogelkraan type 546 Pro met PPA  
FC (drukloos gesloten)  
zonder handbediening  
met stomplaseind IR-Plus metrisch**



**uitvoering:**

- regeldruktoevoer via geïntegreerde NAMUR-interface volgens VDI/VDE 3845 met 5,6 bar (81,2 psi)
- steltijd 90° < 1-2s
- radiaal in- en uitbouwbaar
- geïntegreerde draadbussen (inserts) voor de bevestiging van de afsluiter
- volledig kunststof oplossing (aandrijving behuizing PP-GF)
- visuele standindicatie
- z-maat, inlegdeel en wartelmoer zijn compatibel met type 230-235 en 546 (1<sup>st</sup> generatie)

**optioneel:**

- terugmeldsensor, incl. LED feedback (DN10-50) - PNP, NPN en NAMUR
- digitale positieregelaar RPC, RPC D, RPC PID
- individuele configuratie van de afsluiter mogelijk

d (mm)	DN (mm)	PN (bar)	kv-waarde ( $\Delta p=1$ bar) (l/min)	FKM Code	EUR	gewicht (kg)
20	15	10	185	199 252 833	1.048,60	1,083
25	20	10	350	199 252 834	1.118,70	
32	25	10	700	199 252 835	1.141,50	1,330
40	32	10	1000	199 252 836	1.505,50	2,350
50	40	10	1600	199 252 837	1.788,60	
63	50	10	3100	199 252 838	2.147,10	4,219

aandrijving	DE1 (mm)	M1 (mm)	M2 (mm)	Lmax (mm)	H2 (mm)	G2 (mm)	G (mm)	H3 (mm)	Lz1 (mm)	Lz2 (mm)	Q1 (mm)	Q2 (mm)	z (mm)	E (mm)
PPA08	50	80	80	159	20	M5	G 1/4	41	28	28	17	17	96	74
PPA08	58	80	80	159	20	M5	G 1/4	41	33	33	16	16	111	74
PPA15	68	106	106	211	20	M5	G 1/4	45	36	36	16	16	118	94
PPA15	84	106	106	211	20	M5	G 1/4	45	43	43	19	19	133	94
PPA40	97	123	123	246	20	M5	G 1/4	56	45	45	22	22	147	120
PPA40	124	123	123	246	20	M5	G 1/4	56	51	51	26	26	169	120

X7 (mm)	Y1 (mm)	Y (mm)	H (mm)	X10 (mm)	B3 (mm)	BG (mm)	Wmax (mm)	V1 (mm)	H4 (mm)	G1 (mm)	da2 (mm)	X6 (mm)	X5 (mm)
43	35	75	155	35	25	M6	77	27	12	M5	33	30	80
43	35	75	159	35	25	M6	77	330	12	M5	33	30	80
51	35	88	178	35	25	M6	93	36	12	M5	33	30	80
51	33	88	184	33	45	M8	93	44	15	M5	33	30	80
62	33	111	213	33	45	M8	117	51	15	M5	33	30	80
62	36	111	228	36	45	M8	117	64	15	M5	33	30	80



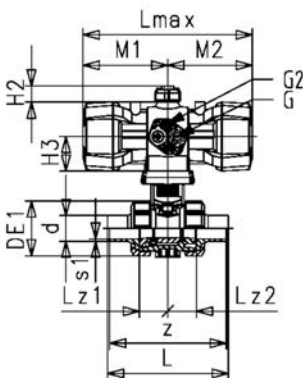
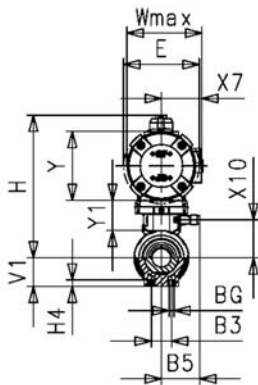
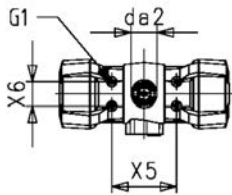
**SYGEF Standaard kogelkraan type 546 Pro met PPA FO (drukloos geopend) zonder handbediening met stomplaseind IR-Plus metrisch**

**uitvoering:**

- regeldruktoevoer via geïntegreerde NAMUR-interface volgens VDI/VDE 3845 met 5,6 bar (81,2 psi)
- steltijd 90°<) 1-2s
- radiaal in- en uitbouwbaar
- geïntegreerde draadbussen (inserts) voor de bevestiging van de afsluiter
- volledig kunststof oplossing (aandrijving behuizing PP-GF)
- visuele standindicatie
- z-maat, inlegdeel en wartelmoer zijn compatibel met type 230-235 en 546 (1<sup>st</sup> generatie)

**optioneel:**

- individuele configuratie van de afsluiter mogelijk
- digitale positieregelaar RPC, RPC D, RPC PID
- terugmeldsensor, incl. LED feedback (DN10-50) - PNP, NPN en NAMUR



d (mm)	DN (mm)	PN (bar)	kv-waarde (Δp=1 bar) (l/min)	FKM Code	EUR	gewicht (kg)
20	15	10	185	199 252 873	1.048,60	1,200
25	20	10	350	199 252 874	1.118,70	1,198
32	25	10	700	199 252 875	1.228,30	1,335
40	32	10	1000	199 252 876	1.505,50	2,351
50	40	10	1600	199 252 877	1.788,60	2,800
63	50	10	3100	199 252 878	2.147,10	3,568

d (mm)	aandrijving	DE1 (mm)	M1 (mm)	M2 (mm)	Lmax (mm)	H2 (mm)	G2 (mm)	G (mm)	H3 (mm)	Lz1 (mm)	Lz2 (mm)	Q1 (mm)	Q2 (mm)	z (mm)
20	PPA08	50	80	80	159	20	M5	G 1/4	41	28	28	17	17	96
25	PPA08	58	80	80	159	20	M5	G 1/4	41	33	33	16	16	111
32	PPA15	68	106	106	211	20	M5	G 1/4	45	36	36	16	16	118
40	PPA15	84	106	106	211	20	M5	G 1/4	45	43	43	19	19	133
50	PPA40	97	123	123	246	20	M5	G 1/4	56	45	45	22	22	147
63	PPA40	124	123	123	245	20	M5	G 1/4	56	52	51	26	26	169

d (mm)	E (mm)	X7 (mm)	Y1 (mm)	Y (mm)	H (mm)	X10 (mm)	B3 (mm)	BG (mm)	Wmax (mm)	V1 (mm)	H4 (mm)	G1 (mm)	da2 (mm)	X6 (mm)	X5 (mm)
20	74	43	35	75	115	35	25	M6	77	27	12	M5	33	30	80
25	74	43	35	75	115	35	25	M6	77	30	12	M5	33	30	80
32	94	51	35	88	128	35	25	M6	93	36	12	M5	33	30	80
40	94	51	33	88	128	33	45	M6	93	44	15	M5	33	30	80
50	120	62	33	111	151	33	45	M6	117	51	15	M5	33	30	80
63	120	62	36	111	151	36	45	M6	117	64	15	M5	33	30	80



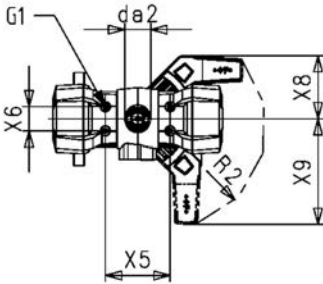
**SYGEF Standaard kogelkraan type 546 Pro met PPA FC (drukloos gesloten) met handbediening met vaste flens PVDF gegroefd metrisch**

**uitvoering:**

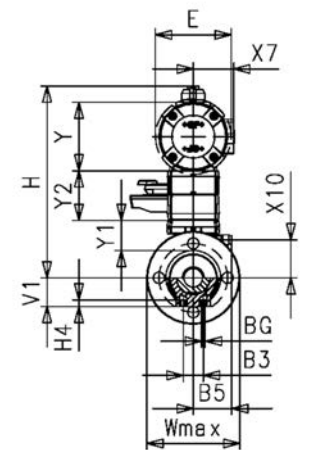
- regeldruktoevoer via geïntegreerde NAMUR-interface volgens VDI/VDE 3845 met 5,6 bar (81,2 psi)
- steltijd 90°<) 1-2s
- radiaal in- en uitbouwbaar
- geïntegreerde draadbussen (inserts) voor de bevestiging van de afsluiter
- volledig kunststof oplossing (aandrijving behuizing PP-GF)
- visuele standindicatie
- z-maat, inlegdeel en wartelmoer zijn compatibel met type 230-235 en 546 (1<sup>st</sup> generatie)

**optioneel:**

- terugmeldsensor, incl. LED feedback (DN10-50) - PNP, NPN en NAMUR
- digitale positieregelaar RPC, RPC D, RPC PID
- individuele configuratie van de afsluiter mogelijk

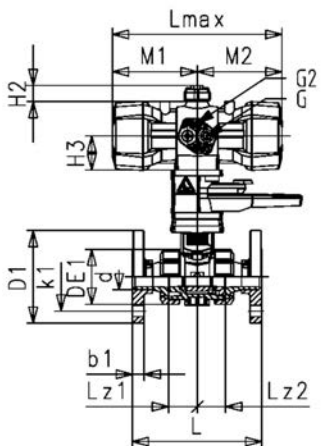


d	DN	afm.	PN	kv-waarde	FKM	EUR	gewicht
(mm)	(mm)	(inch)	(bar)	( $\Delta p=1$ bar)	Code		(kg)
				(l/min)			
20	15	½	10	185	199 252 003	1.548,60	1,700
25	20	¾	10	350	199 252 004	1.648,50	1,900
32	25	1	10	700	199 252 005	1.796,30	2,100
40	32	1 ¼	10	1000	199 252 006	2.238,50	3,400
50	40	1 ½	10	1600	199 252 007	2.573,20	3,900
63	50	2	10	3100	199 252 008	3.107,10	5,000



d	aandrijving	DE1	M1	M2	Lmax	H2	G2	G	H3	Lz1	Lz2	b1	k1	D1
(mm)		(mm)	(mm)	(mm)	(mm)	(mm)	(mm)	(mm)	(mm)	(mm)	(mm)	(mm)	(mm)	(mm)
20	PPA08	50	80	80	159	20	M5	G 1/4	41	48	48	12	33	95
25	PPA08	58	80	80	159	20	M5	G 1/4	41	56	56	13	38	103
32	PPA15	68	106	106	211	20	M5	G 1/4	45	59	59	14	43	115
40	PPA15	84	106	106	211	20	M5	G 1/4	45	67	67	15	50	138
50	PPA40	97	123	123	246	20	M5	G 1/4	56	74	74	16	55	148
63	PPA40	124	123	123	246	20	M5	G 1/4	56	85	85	18	63	163

d	L	z	E	X7	Y1	Y	Y2	H	X10	B3	BG	Wmax	V1	H4	G1
(mm)	(mm)	(mm)	(mm)	(mm)	(mm)	(mm)	(mm)	(mm)	(mm)	(mm)		(mm)	(mm)	(mm)	(mm)
20	130	96	74	43	35	75	60	175	35	25	M6	210	27	12	M5
25	150	111	74	43	35	75	60	175	35	25	M6	210	30	12	M5
32	160	118	94	51	35	88	60	188	35	25	M6	210	36	12	M5
40	180	133	94	51	33	88	60	188	33	45	M8	210	44	15	M5
50	200	147	120	62	33	111	60	211	33	45	M8	210	51	15	M5
63	230	169	120	62	36	111	60	211	36	45	M8	210	64	15	M5



d	da2	X6	X5	X8	X9	R2
(mm)	(mm)	(mm)	(mm)	(mm)	(mm)	(mm)
20	33	30	80	78	132	R150
25	33	30	80	78	132	R150
32	33	30	80	78	132	R150
40	33	30	80	78	132	R150
50	33	30	80	78	132	R150
63	33	30	80	78	132	R150





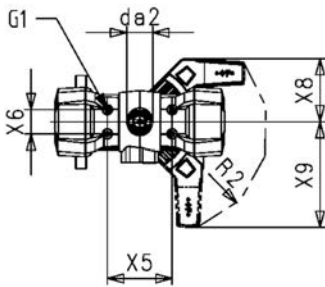
**SYGEF Standaard kogelkraan type 546 Pro met PPA  
FO (drukloos geopend)  
met handbediening  
met vaste flens PVDF gegroefd metrisch**

**uitvoering:**

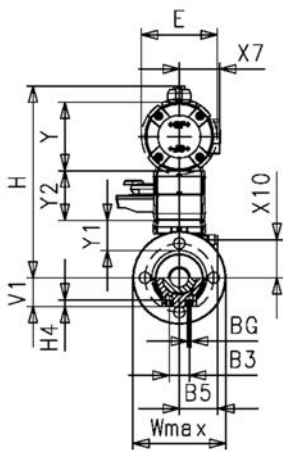
- regeldruktoevoer via geïntegreerde NAMUR-interface volgens VDI/VDE 3845 met 5,6 bar (81,2 psi)
- steltijd 90°<) 1-2s
- radiaal in- en uitbouwbaar
- geïntegreerde draadbussen (inserts) voor de bevestiging van de afsluiter
- volledig kunststof oplossing (aandrijving behuizing PP-GF)
- visuele standindicatie
- z-maat, inlegdeel en wartelmoer zijn compatibel met type 230-235 en 546 (1<sup>st</sup> generatie)

**optioneel:**

- terugmeldsensor, incl. LED feedback (DN10-50) - PNP, NPN en NAMUR
- digitale positierelgelaar RPC, RPC D, RPC PID
- individuele configuratie van de afsluiter mogelijk

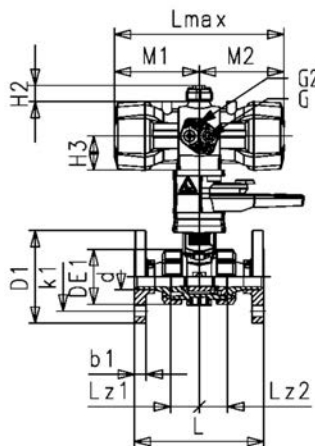


d	DN	afm.	PN	kv-waarde	FKM	EUR	gewicht
(mm)	(mm)	(inch)	(bar)	( $\Delta p=1$ bar)	Code		(kg)
				(l/min)			
20	15	½	10	185	199 252 023	1.548,60	1,700
25	20	¾	10	350	199 252 024	1.648,50	1,900
32	25	1	10	700	199 252 025	1.796,30	2,100
40	32	1 ¼	10	1000	199 252 026	2.201,90	3,400
50	40	1 ½	10	1600	199 252 027	2.573,20	
63	50	2	10	3100	199 252 028	3.107,10	5,000



d	aandrijving	DE1	M1	M2	Lmax	H2	G2	G	H3	Lz1	Lz2	b1	k1	D1
(mm)		(mm)	(mm)	(mm)	(mm)	(mm)	(mm)	(mm)	(mm)	(mm)	(mm)	(mm)	(mm)	(mm)
20	PPA08	50	80	80	159	20	M5	G 1/4	41	48	48	12	33	95
25	PPA08	58	80	80	159	20	M5	G 1/4	41	56	56	13	38	103
32	PPA15	68	106	106	211	20	M5	G 1/4	45	59	59	14	43	115
40	PPA15	84	106	106	211	20	M5	G 1/4	45	67	67	15	50	138
50	PPA40	97	123	123	246	20	M5	G 1/4	56	74	74	16	55	148
63	PPA40	124	123	123	246	20	M5	G 1/4	56	85	85	18	63	163

d	L	z	E	X7	Y1	Y	Y2	H	X10	B3	BG	Wmax	V1	H4	G1
(mm)	(mm)	(mm)	(mm)	(mm)	(mm)	(mm)	(mm)	(mm)	(mm)	(mm)	(mm)	(mm)	(mm)	(mm)	(mm)
20	130	96	74	43	35	75	60	175	35	25	M6	210	27	12	M5
25	150	111	74	43	35	75	60	175	35	25	M6	210	30	12	M5
32	160	118	94	51	35	88	60	188	35	25	M6	210	36	12	M5
40	180	133	94	51	33	88	60	188	33	45	M8	210	44	15	M5
50	200	147	120	62	33	111	60	211	33	45	M8	210	51	15	M5
63	230	169	120	62	36	111	60	211	36	45	M8	210	64	15	M5



d	da2	X6	X5	X8	X9	R2
(mm)	(mm)	(mm)	(mm)	(mm)	(mm)	(mm)
20	33	30	80	78	132	R150
25	33	30	80	78	132	R150
32	33	30	80	78	132	R150
40	33	30	80	78	132	R150
50	33	30	80	78	132	R150
63	33	30	80	78	132	R150



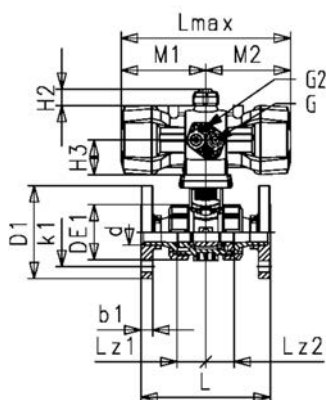
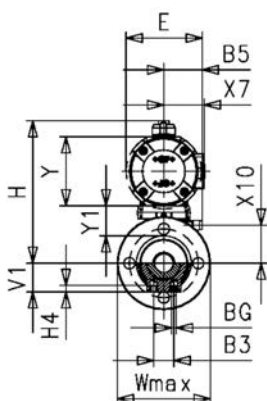
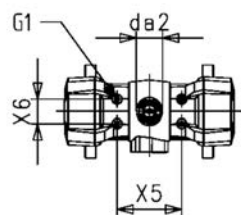
**SYGEF Standaard kogelkraan type 546 Pro met PPA FC (drukloos gesloten) zonder handbediening met vaste flens PVDF gegroefd metrisch**

**uitvoering:**

- regeldruktoevoer via geïntegreerde NAMUR-interface volgens VDI/VDE 3845 met 5,6 bar (81,2 psi)
- steltijd 90°<) 1-2s
- radiaal in- en uitbouwbaar
- geïntegreerde draadbussen (inserts) voor de bevestiging van de afsluiter
- volledig kunststof oplossing (aandrijving behuizing PP-GF)
- visuele standindicatie
- z-maat, inlegdeel en wartelmoer zijn compatibel met type 230-235 en 546 (1<sup>st</sup> generatie)

**optioneel:**

- terugmeldsensor, incl. LED feedback (DN10-50) - PNP, NPN en NAMUR
- digitale positieregelaar RPC, RPC D, RPC PID
- individuele configuratie van de afsluiter mogelijk



d	DN	afm.	PN	kv-waarde	FKM	EUR	gewicht
(mm)	(mm)	(inch)	(bar)	( $\Delta p=1$ bar)	Code		(kg)
				(l/min)			
20	15	½	10	185	<b>199 252 063</b>	<b>1.264,30</b>	
25	20	¾	10	350	<b>199 252 064</b>	<b>1.367,60</b>	
32	25	1	10	700	<b>199 252 065</b>	<b>1.520,40</b>	1,804
40	32	1 ¼	10	1000	<b>199 252 066</b>	<b>1.977,20</b>	3,100
50	40	1 ½	10	1600	<b>199 252 067</b>	<b>2.323,10</b>	
63	50	2	10	3100	<b>199 252 068</b>	<b>2.874,80</b>	4,700

d	aandrijving	DE1	M1	M2	Lmax	H2	G2	G	H3	Lz1	Lz2	b1	k1	D1
(mm)		(mm)	(mm)	(mm)	(mm)	(mm)	(mm)	(mm)	(mm)	(mm)	(mm)	(mm)	(mm)	(mm)
20	PPA08	50	80	80	159	20	M5	G 1/4	41	48	48	12	33	95
25	PPA08	58	80	80	159	20	M5	G 1/4	41	56	56	13	38	103
32	PPA15	68	106	106	211	20	M5	G 1/4	45	59	59	14	43	115
40	PPA15	84	106	106	211	20	M5	G 1/4	45	67	67	15	50	138
50	PPA40	97	123	123	246	20	M5	G 1/4	56	74	74	16	55	148
63	PPA40	124	123	123	246	20	M5	G 1/4	56	85	85	18	63	163

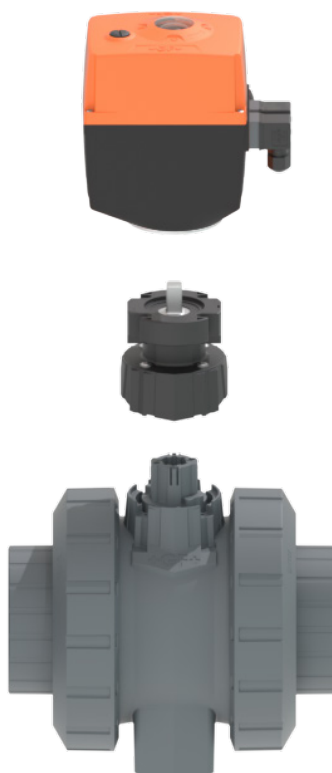
d	L	z	E	X7	Y1	Y	H	X10	B3	BG	Wmax	V1	H4	G1	da2
(mm)	(mm)	(mm)	(mm)	(mm)	(mm)	(mm)	(mm)	(mm)	(mm)		(mm)	(mm)	(mm)	(mm)	(mm)
20	130	96	74	43	35	75	115	35	25	M6	95	27	12	M5	33
25	150	111	74	43	35	75	115	35	25	M6	103	30	12	M5	33
32	160	118	94	51	35	88	128	35	25	M6	115	36	12	M5	33
40	180	133	94	51	33	88	128	33	45	M8	138	44	15	M5	33
50	200	148	120	62	33	111	151	33	45	M8	148	51	15	M5	33
63	230	163	120	62	36	111	151	36	45	M8	163	64	15	M5	33

d	X6	X5
(mm)	(mm)	(mm)
20	30	80
25	30	80
32	30	80
40	30	80
50	30	80
63	30	80

## KOGELKRANEN - Overzicht t.b.v. samenstellen automatische afsluiters

### Kogelkraan type 546 Pro

Elektrisch		
DN	interface	aandrijving
10	198546142	EA15/EA25
15	198546142	EA15/EA25
20	198546143	EA15/EA25
25	198546144	EA15/EA25
32	198546145	EA15/EA25
40	198546146	EA15/EA25
50	198546147	EA15/EA25
65		EA45
80		EA120
100		EA120



Pneumatisch			
DN	interface	aandrijving FC/FO	aandrijving DA
10	197546162	PPA08	PPA08
15	198546162	PPA08	PPA08
20	198546163	PPA08	PPA08
25	198546164	PPA15	PPA08
32	198546135	PPA15	PPA15
40	198546136	PPA40	PPA15
50	198546137	PPA40	PPA40
65	167482684	PPA80	PPA40
80	167482684	PPA80	PPA40
100	168482685	PPA80	PPA80



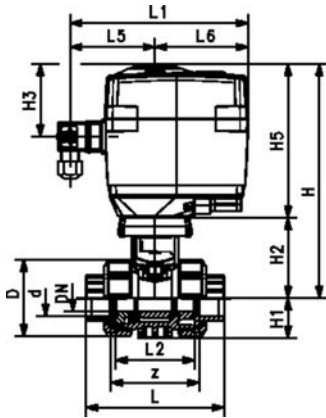
**SYGEF Standaard  
kogelkraan type 127 100-230V  
met (nood)handbediening  
met lasmof, metrisch  
DN10-50 worden geleverd met nieuwe interfacemodule**

**uitvoering:**

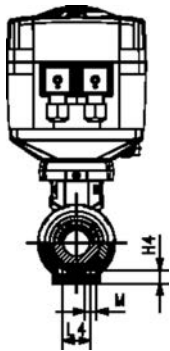
- met elektrische aandrijving EA15
- spanning 100-230V, 50-60Hz
- fabrieksinstelling stelbereik 90°<
- verwarmingselement, positie-indicatie (open/gesloten)
- geïntegreerde draadbussen (inserts) voor de bevestiging van de afsluiter

**optioneel:**

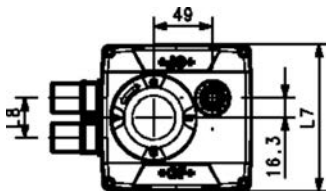
- andere afsluiter- en aandrijvingconfiguraties beschikbaar
- optionele toebehoren: terugsteleenheid



d (mm)	DN (mm)	PN (bar)	kv-waarde ( $\Delta p=1$ bar) (l/min)	FKM Code	EUR	gewicht (kg)
16	10	10	70	199 127 802	1.395,80	2,100
20	15	10	185	199 127 803	1.413,80	2,100
25	20	10	350	199 127 804	1.485,80	2,200
32	25	10	700	199 127 805	1.598,50	2,300
40	32	10	1000	199 127 806	1.757,80	2,600
50	40	10	1600	199 127 807	2.048,70	3,000
63	50	10	3100	199 127 808	2.417,10	3,800



d (mm)	D (mm)	H (mm)	H1 (mm)	H2 (mm)	H3 (mm)	H4 (mm)	H5 (mm)	L (mm)	L1 (mm)	L2 (mm)	L4 (mm)	L5 (mm)	L6 (mm)	L7 (mm)	L8 (mm)
16	50	197	27	60	64	12	137	93	161	56	25	77	83	122	33
20	50	197	27	60	64	12	137	95	161	56	25	77	83	122	33
25	58	201	30	64	73	12	137	108	161	65	25	77	83	122	33
32	68	207	36	70	73	12	137	118	161	71	25	77	83	122	33
40	84	213	44	76	84	15	137	136	161	85	45	77	83	122	33
50	97	219	51	82	84	15	137	147	161	89	45	77	83	122	33
63	124	234	64	97	106	15	137	168	161	101	45	77	83	122	33



d (mm)	M	z (mm)	inch bena- dering (inch)
16	M6	67	3/8
20	M6	67	1/2
25	M6	76	3/4
32	M6	82	1
40	M8	96	1 1/4
50	M8	101	1 1/2
63	M8	114	2



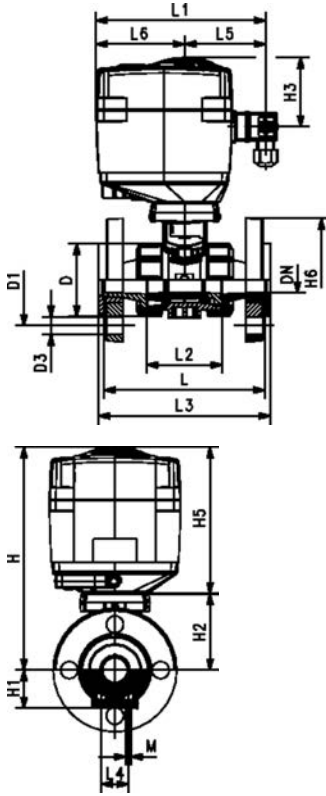
**SYGEF Standaard  
kogelkraan type 127 24V  
met (nood)handbediening  
met vaste flens gegroefd, PVDF metrisch  
DN10-50 worden geleverd met nieuwe interfacemodule**

**uitvoering:**

- met elektrische aandrijving EA15
- spanning 24V AC/DC
- fabrieksinstelling stelbereik 90°<
- verwarmingselement, positie-indicatie (open/gesloten)
- geïntegreerde draadbussen (inserts) voor de bevestiging van de afsluiter

**optioneel:**

- andere afsluiter- en aandrijvingconfiguraties beschikbaar
- optionele toebehoren: terugsteleenheid



d (mm)	DN (mm)	afm. (inch)	PN (bar)	kv-waarde ( $\Delta p=1$ bar) (l/min)	FKM Code	EUR	gewicht (kg)
20	15	½	10	185	<b>199 127 853</b>	<b>1.635,40</b>	2,300
25	20	¾	10	350	<b>199 127 854</b>	<b>1.741,70</b>	2,500
32	25	1	10	700	<b>199 127 855</b>	<b>1.898,60</b>	2,700
40	32	1 ¼	10	1000	<b>199 127 856</b>	<b>2.242,50</b>	3,200
50	40	1 ½	10	1600	<b>199 127 857</b>	<b>2.598,00</b>	3,700
63	50	2	10	3100	<b>199 127 858</b>	<b>3.165,00</b>	4,800

d (mm)	D (mm)	D1 (mm)	D3 (mm)	H (mm)	H1 (mm)	H2 (mm)	H3 (mm)	H4 (mm)	H5 (mm)	H6 (mm)	L (mm)	L1 (mm)	L2 (mm)	L3 (mm)	L4 (mm)
20	50	65	14	197	27	60	64	12	138	93	124	161	56	130	25
25	58	75	14	201	30	64	73	12	138	103	144	161	65	149	25
32	68	85	14	207	36	70	73	12	138	115	154	161	71	160	25
40	84	100	18	213	44	76	84	15	138	138	174	161	85	179	45
50	97	110	18	219	51	8	84	15	138	148	194	161	89	197	45
63	124	125	18	234	64	97	106	15	138	163	224	161	101	227	45

d (mm)	L5 (mm)	L6 (mm)	L7 (mm)	L8 (mm)	M
20	77	83	122	33	M6
25	77	83	122	33	M6
32	77	83	122	33	M6
40	77	83	122	33	M8
50	77	83	122	33	M8
63	77	83	122	33	M8



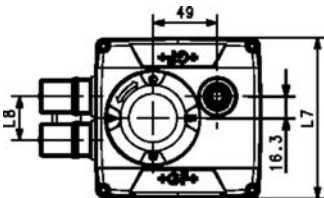
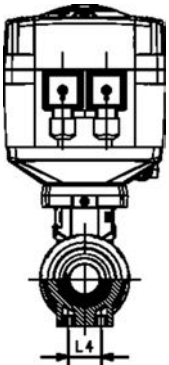
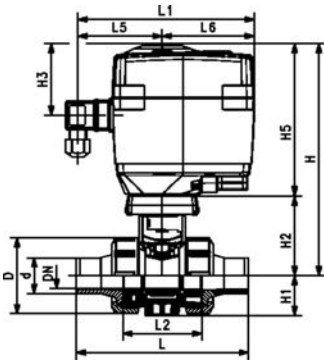
**SYGEF Standaard**  
**kogelkraan type 127 100-230V**  
**met (nood)handbediening**  
**met stomplaseind IR-Plus, metrisch**  
**DN10-50 worden geleverd met nieuwe interfacemodule**

**uitvoering:**

- met elektrische aandrijving EA15
- spanning 100-230V, 50-60Hz
- fabrieksinstelling stelbereik 90°<
- verwarmingselement, positie-indicatie (open/gesloten)
- geïntegreerde draadbussen (inserts) voor de bevestiging van de afsluiter

**optioneel:**

- andere afsluiter- en aandrijvingconfiguraties beschikbaar
- optionele toebehoren: terugsteleenheid



d (mm)	DN (mm)	PN (bar)	kv-waarde ( $\Delta p=1$ bar) (l/min)	FKM Code	EUR	gewicht (kg)
20	15	10	185	199 127 423	1.418,20	2,100
25	20	10	350	199 127 424	1.490,50	2,200
32	25	10	700	199 127 425	1.603,60	2,300
40	32	10	1000	199 127 426	1.763,50	2,600
50	40	10	1600	199 127 427	2.055,20	3,000
63	50	10	3100	199 127 428	2.424,80	3,981

d (mm)	D (mm)	H (mm)	H1 (mm)	H2 (mm)	H3 (mm)	H4 (mm)	H5 (mm)	L (mm)	L1 (mm)	L2 (mm)	L4 (mm)	L5 (mm)	L6 (mm)	L7 (mm)	L8 (mm)
20	50	197	27	60	64	12	137	130	161	56	25	77	83	122	33
25	58	201	30	64	73	12	137	143	161	65	25	77	83	122	33
32	68	207	36	70	73	12	137	150	161	71	25	77	83	122	33
40	84	213	44	76	84	15	137	171	161	85	45	77	83	122	33
50	97	219	51	82	84	15	137	190	161	89	45	77	83	122	33
63	124	234	64	97	106	15	137	220	161	101	45	77	83	122	33

d (mm)	M	inch bena- dering (inch)
20	M6	1/2
25	M6	3/4
32	M6	1
40	M8	1 1/4
50	M8	1 1/2
63	M8	2



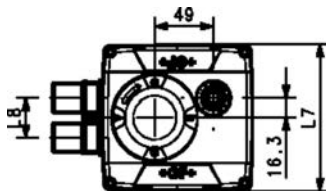
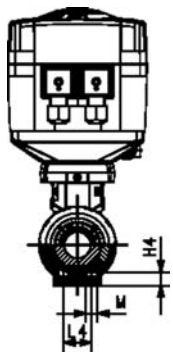
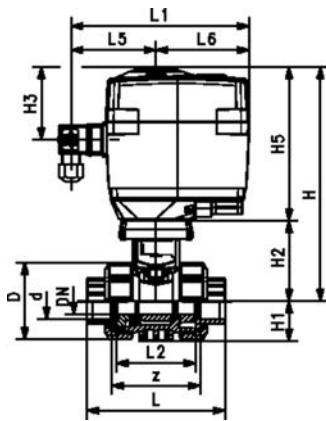
**SYGEF Standaard  
kogelkraan type 127 24V  
met (nood)handbediening  
met lasmof, metrisch  
DN10-50 worden geleverd met nieuwe interfacemodule**

**uitvoering:**

- met elektrische aandrijving EA15
- spanning 24V AC/DC
- fabrieksinstelling stelbereik 90°<
- verwarmingselement, positie-indicatie (open/gesloten)
- geïntegreerde draadbussen (inserts) voor de bevestiging van de afsluiter

**optioneel:**

- andere afsluiter- en aandrijvingconfiguraties beschikbaar
- optionele toebehoren: terugsteleenheid



d (mm)	DN (mm)	PN (bar)	kv-waarde ( $\Delta p=1$ bar) (l/min)	FKM Code	EUR	gewicht (kg)
16	10	10	70	199 127 822	1.395,80	2,100
20	15	10	185	199 127 823	1.413,80	2,100
25	20	10	350	199 127 824	1.485,80	2,200
32	25	10	700	199 127 825	1.598,50	2,414
40	32	10	1000	199 127 826	1.757,80	2,600
50	40	10	1600	199 127 827	2.048,70	2,995
63	50	10	3100	199 127 828	2.417,10	3,800

d (mm)	D (mm)	H (mm)	H1 (mm)	H2 (mm)	H3 (mm)	H4 (mm)	H5 (mm)	L (mm)	L1 (mm)	L2 (mm)	L4 (mm)	L5 (mm)	L6 (mm)	L7 (mm)	L8 (mm)
16	50	197	27	60	64	12	137	93	161	56	25	79	83	122	33
20	50	197	27	60	64	12	137	95	161	56	25	79	83	122	33
25	58	201	30	64	73	12	137	108	161	65	25	79	83	122	33
32	68	207	36	70	73	12	137	118	161	71	25	79	83	122	33
40	84	213	44	76	84	12	137	136	161	85	45	79	83	122	33
50	97	219	51	82	84	12	137	147	161	89	45	79	83	122	33
63	124	234	64	97	106	12	137	168	161	101	45	79	83	122	33

d (mm)	M	z (mm)	inch bena- dering (inch)
16	M6	67	3/8
20	M6	67	1/2
25	M6	76	3/4
32	M6	82	1
40	M8	96	1 1/4
50	M8	101	1 1/2
63	M8	114	2





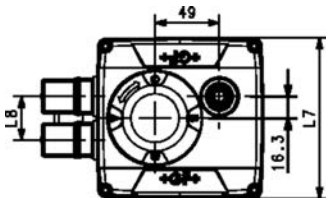
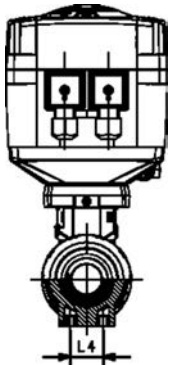
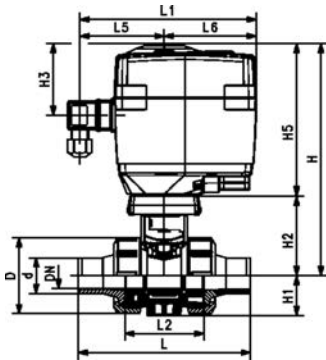
**SYGEF Standaard**  
**kogelkraan type 127 100-230V**  
**met (nood)handbediening**  
**met moflaseind, metrisch**  
**DN10-50 worden geleverd met nieuwe interfacemodule**

**uitvoering:**

- met elektrische aandrijving EA15
- spanning 100-230V, 50-60Hz
- fabrieksinstelling stelbereik 90°<
- verwarmingselement, positie-indicatie (open/gesloten)
- geïntegreerde draadbussen (inserts) voor de bevestiging van de afsluiter

**optioneel:**

- andere afsluiter- en aandrijvingconfiguraties beschikbaar
- optionele toebehoren: terugsteleenheid



d (mm)	DN (mm)	PN (bar)	kv-waarde ( $\Delta p=1$ bar) (l/min)	FKM Code	EUR	gewicht (kg)
16	10	10	70	199 127 812	1.395,80	2,100
20	15	10	185	199 127 813	1.413,80	2,100
25	20	10	350	199 127 814	1.485,80	2,200
32	25	10	700	199 127 815	1.598,50	2,300
40	32	10	1000	199 127 816	1.757,80	2,600
50	40	10	1600	199 127 817	2.048,70	3,000
63	50	10	3100	199 127 818	2.417,10	3,800

d (mm)	D (mm)	H (mm)	H1 (mm)	H2 (mm)	H3 (mm)	H4 (mm)	H5 (mm)	L (mm)	L1 (mm)	L2 (mm)	L3 (mm)	L4 (mm)	L5 (mm)	L6 (mm)	L7 (mm)
16	50	197	27	60	64	12	137	110	161	56	0	25	77	83	122
20	50	197	27	60	64	12	137	120	161	56	130	25	77	83	122
25	58	201	30	64	73	12	137	139	161	65	150	25	77	83	122
32	68	207	36	70	73	12	137	150	161	71	160	25	77	83	122
40	84	213	44	76	84	15	137	170	161	85	180	45	77	83	122
50	97	219	51	82	84	15	137	189	161	89	200	45	77	83	122
63	124	234	64	97	106	15	137	219	161	101	230	45	77	83	122

d (mm)	L8 (mm)	M	inch bena- dering (inch)
16	33	M6	$\frac{3}{8}$
20	33	M6	$\frac{1}{2}$
25	33	M6	$\frac{3}{4}$
32	33	M6	1
40	33	M8	1 $\frac{1}{4}$
50	33	M8	1 $\frac{1}{2}$
63	33	M8	2





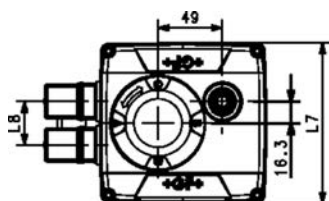
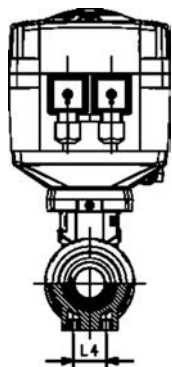
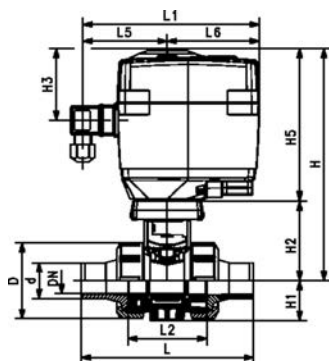
**SYGEF Standaard  
kogelkraan type 127 24V  
met (nood)handbediening  
met stomplaseind IR-Plus, metrisch  
DN10-50 worden geleverd met nieuwe interfacemodule**

**uitvoering:**

- met elektrische aandrijving EA15
- spanning 24V AC/DC
- fabrieksinstelling stelbereik 90°<
- verwarmingselement, positie-indicatie (open/gesloten)
- geïntegreerde draadbussen (inserts) voor de bevestiging van de afsluiter

**optioneel:**

- andere afsluiter- en aandrijvingconfiguraties beschikbaar
- optionele toebehoren: terugsteleenheid



d (mm)	DN (mm)	PN (bar)	kv-waarde ( $\Delta p=1$ bar) (l/min)	FKM Code	EUR	gewicht (kg)
20	15	10	185	199 127 433	1.418,20	2,100
25	20	10	350	199 127 434	1.490,50	2,200
32	25	10	700	199 127 435	1.603,60	2,300
40	32	10	1000	199 127 436	1.763,50	2,600
50	40	10	1600	199 127 437	2.055,20	3,000
63	50	10	3100	199 127 438	2.424,80	3,800

d (mm)	D (mm)	H (mm)	H1 (mm)	H2 (mm)	H3 (mm)	H4 (mm)	H5 (mm)	L (mm)	L1 (mm)	L2 (mm)	L4 (mm)	L5 (mm)	L6 (mm)	L7 (mm)	L8 (mm)
20	50	197	27	60	64	12	137	130	161	56	25	79	83	122	33
25	58	201	30	64	73	12	137	143	161	65	25	79	83	122	33
32	68	207	36	70	73	12	137	150	161	71	25	79	83	122	33
40	84	213	44	76	84	12	137	171	161	85	45	79	83	122	33
50	97	219	51	82	84	12	137	191	161	89	45	79	83	122	33
63	124	234	64	97	106	12	137	220	161	101	45	79	83	122	33

d (mm)	M	inch bena- dering (inch)
20	M6	½
25	M6	¾
32	M6	1
40	M8	1 ¼
50	M8	1 ½
63	M8	2

# kogelkranen type 181, elektrisch

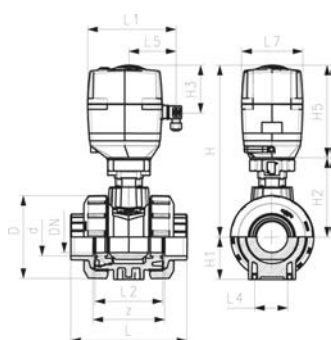
**SYGEF Standaard  
kogelkraan type 181 - 100-230V  
met (nood)handbediening  
met lasmof, metrisch  
DN10-50 worden geleverd met nieuwe interfacemodule**

**uitvoering:**

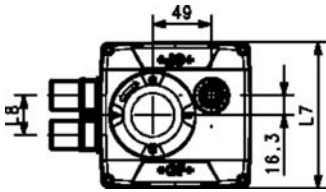
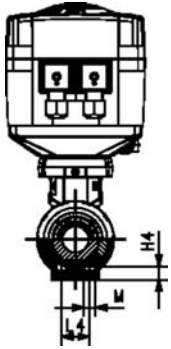
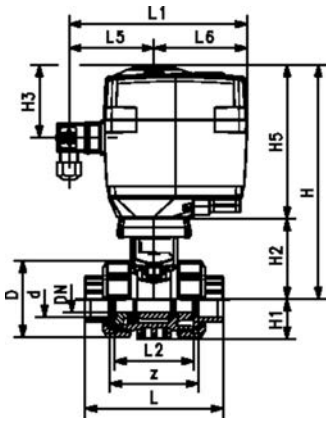
- materiaal: PVDF
- spanning 100-230V, 50-60Hz
- fabrieksinstelling stelbereik 90°<
- verwarmingselement, positie-indicatie (open/gesloten/midden)
- geïntegreerde draadbussen (inserts) voor de bevestiging van de afsluiter

**optioneel:**

- andere afsluiter- en aandrijvingconfiguraties beschikbaar
- optionele accessoires: terugsteleenheid, monitoringmodule, regelmodule, Profibus DP module



DN65-100



d (mm)	DN (mm)	PN (bar)	kv-waarde ( $\Delta p=1$ bar) (l/min)	EA	FKM Code	EUR gewicht (kg)	
16	10	10	70	EA25	<b>199 181 012</b>	<b>2.220,80</b>	2,100
20	15	10	185	EA25	<b>199 181 013</b>	<b>2.240,40</b>	2,100
25	20	10	350	EA25	<b>199 181 014</b>	<b>2.318,90</b>	2,200
32	25	10	700	EA25	<b>199 181 015</b>	<b>2.441,80</b>	2,300
40	32	10	1000	EA25	<b>199 181 016</b>	<b>2.615,50</b>	2,600
50	40	10	1600	EA25	<b>199 181 017</b>	<b>2.932,60</b>	3,000
63	50	10	3100	EA25	<b>199 181 018</b>	<b>3.334,30</b>	3,800
75	65	10	5000	EA45	<b>199 181 019</b>	<b>5.334,90</b>	8,800
90	80	10	7000	EA120	<b>199 181 020</b>	<b>6.401,90</b>	11,900
110	100	10	11000	EA120	<b>199 181 021</b>	<b>7.362,10</b>	17,500

d (mm)	D (mm)	H (mm)	H1 (mm)	H2 (mm)	H3 (mm)	H4 (mm)	H5 (mm)	L (mm)	L1 (mm)	L2 (mm)	L4 (mm)	L5 (mm)	L6 (mm)	L7 (mm)	M
16	50	227	27	60	94	12	167	93	180	56	25	97	83	122	M6
20	50	227	27	60	94	12	167	95	180	56	25	97	83	122	M6
25	58	231	30	64	94	12	167	108	180	65	25	97	83	122	M6
32	68	237	36	70	94	12	167	118	180	71	25	97	83	122	M6
40	84	243	44	76	94	15	167	136	180	85	45	97	83	122	M8
50	97	249	51	82	94	15	167	147	180	89	45	97	83	122	M8
63	124	264	64	97	94	15	167	168	180	101	45	97	83	122	M8
75	166	323	85	156	94	15	167	233	180	136	70	98	82	122	M8
90	200	335	105	168	94	15	167	254	180	141	70	98	82	122	M8
110	238	342	123	175	94	22	167	299	180	164	120	98	82	122	M12

d (mm)	z (mm)
16	67
20	67
25	76
32	82
40	96
50	101
63	114
75	171
90	184
110	217

**SYGEF Standaard**  
**kogelkraan type 181 - 100-230V**  
**met (nood)handbediening**  
**met stomplaseind IR-Plus SDR11, metrisch**  
**DN10-50 worden geleverd met nieuwe interfacemodule**

**uitvoering:**

- materiaal: PVDF
- spanning 100-230V, 50-60Hz
- fabrieksinstelling stelbereik 90°<
- verwarmingselement, positie-indicatie (open/gesloten/midden)
- geïntegreerde draadbussen (inserts) voor de bevestiging van de afsluiter

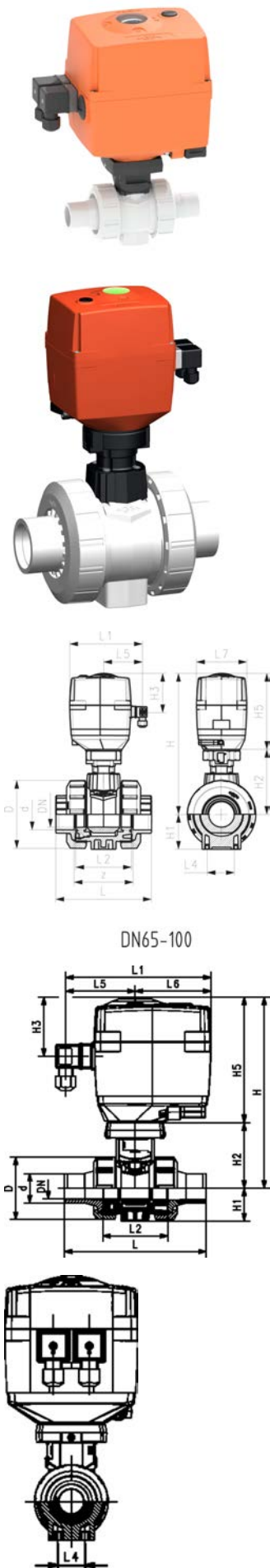
**optioneel:**

- andere afsluiter- en aandrijvingconfiguraties beschikbaar
- optionele accessoires: terugsteleenheid, monitoringmodule, regelmodule, Profibus DP module

d (mm)	DN (mm)	PN (bar)	kv-waarde ( $\Delta p=1$ bar) (l/min)	EA	FKM Code	EUR	gewicht (kg)
20	15	10	185	EA25	<b>199 181 113</b>	<b>2.240,40</b>	2,100
25	20	10	350	EA25	<b>199 181 114</b>	<b>2.318,90</b>	2,200
32	25	10	700	EA25	<b>199 181 115</b>	<b>2.441,80</b>	2,300
40	32	10	1000	EA25	<b>199 181 116</b>	<b>2.615,50</b>	2,600
50	40	10	1600	EA25	<b>199 181 117</b>	<b>2.932,60</b>	3,000
63	50	10	3100	EA25	<b>199 181 118</b>	<b>3.334,30</b>	3,800
75	65	10	5000	EA45	<b>199 181 119</b>	<b>5.334,90</b>	9,100
90	80	10	7000	EA120	<b>199 181 120</b>	<b>6.401,90</b>	12,200
110	100	10	11000	EA120	<b>199 181 121</b>	<b>7.362,10</b>	17,500

d (mm)	D (mm)	H (mm)	H1 (mm)	H2 (mm)	H3 (mm)	H4 (mm)	H5 (mm)	L (mm)	L1 (mm)	L2 (mm)	L4 (mm)	L5 (mm)	L6 (mm)	L7 (mm)	M
20	50	227	27	60	94	12	167	120	180	56	25	97	83	122	M6
25	58	231	30	64	94	12	167	139	180	65	25	97	83	122	M6
32	68	237	36	70	94	12	167	150	180	71	25	97	83	122	M6
40	84	243	44	76	94	12	167	170	180	85	45	97	83	122	M6
50	97	249	51	82	94	15	167	189	180	89	45	97	83	122	M8
63	124	264	64	97	94	15	167	219	108	101	45	97	83	122	M8
75	166	323	85	156	94	15	190		180	136	70	98	82	122	M8
90	200	335	105	168	94	15	190		180	141	70	98	82	122	M8
110	238	342	123	175	94	22	190		180	164	120	98	82	122	M12

d (mm)	e (mm)
20	1,9
25	1,9
32	2,4
40	2,4
50	3,0
63	3,0
75	3,6
90	4,3
110	5,3



# kogelkranen type 543 Pro, 3-weg horizontaal, elektrisch



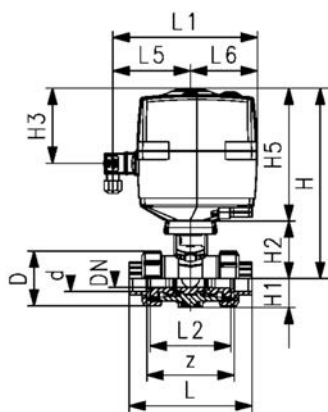
**SYGEF Standaard**  
**3-weg kogelkraan type 543 Pro**  
**horizontaal/L-boring 100-230V**  
**met (nood)handbediening**  
**met lasmof metrisch**

**uitvoering:**

- materiaal: PVDF
- spanning 100-230V, 50-60Hz
- fabrieksinstelling stelbereik 90°<
- basispositie A-C geopend, geactiveerde positie B-C geopend, zie stroomschema
- andere posities mogelijk na aanpassing eindschakelaars
- verwarmingselement, positie-indicatie (open/gesloten/midden)
- geïntegreerde draadbussen (inserts) voor de bevestiging van de afsluiter

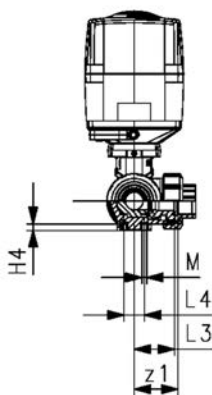
**optioneel:**

- optionele accessoires: terugsteleenheid, monitoringmodule, regelmodule, Profibus DP module

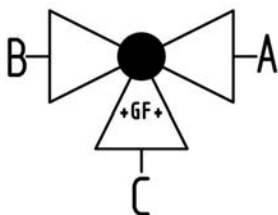
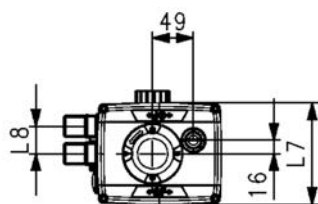


d (mm)	DN (mm)	afm. (inch)	PN (bar)	kv-waarde (Δp=1 bar) (l/min)	EA	FKM Code	EUR	gewicht (kg)
16	10	3/8	10	50	EA25	<b>199 169 092</b>	<b>2.353,10</b>	2,190
20	15	1/2	10	75	EA25	<b>199 169 093</b>	<b>2.361,70</b>	2,198
25	20	3/4	10	150	EA25	<b>199 169 094</b>	<b>2.409,20</b>	2,356
32	25	1	10	280	EA25	<b>199 169 095</b>	<b>2.482,40</b>	2,600
40	32	1 1/4	10	480	EA25	<b>199 169 096</b>	<b>2.525,50</b>	3,131
50	40	1 1/2	10	620	EA25	<b>199 169 097</b>	<b>2.844,40</b>	3,710
63	50	2	10	1230	EA25	<b>199 169 098</b>	<b>2.956,50</b>	

d (mm)	D (mm)	H (mm)	H1 (mm)	H2 (mm)	H3 (mm)	H5 (mm)	H6 (mm)	L (mm)	L1 (mm)	L2 (mm)	L3 (mm)	L4 (mm)	L5 (mm)	L6 (mm)	L7 (mm)
16	50	231	28	64	94	167	8	110	180	72	36	25	97	83	122
20	50	231	28	64	94	167	8	112	180	72	36	25	97	83	122
25	58	240	32	73	94	167	8	129	180	85	43	25	97	83	122
32	68	240	36	73	94	167	8	146	180	98	49	25	97	83	122
40	84	251	45	84	94	167	9	170	180	118	59	45	97	83	122
50	97	251	51	84	94	167	9	193	180	135	68	45	97	83	122
63	124	273	65	106	94	167	9	244	180	176	88	45	97	83	122



d (mm)	L8 (mm)	M	z (mm)	z1 (mm)	inch bena- dering (inch)
16	33	6	82	41	3/8
20	33	6	82	41	1/2
25	33	6	97	49	3/4
32	33	6	110	55	1
40	33	8	132	66	1 1/4
50	33	8	151	76	1 1/2
63	33	8	188	94	2





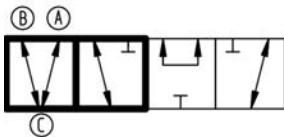
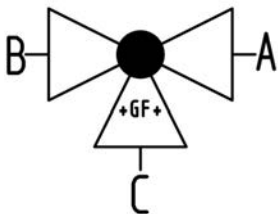
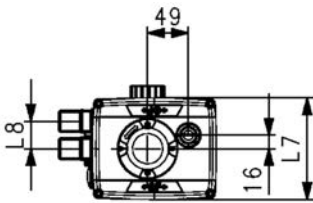
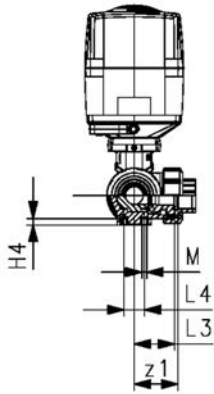
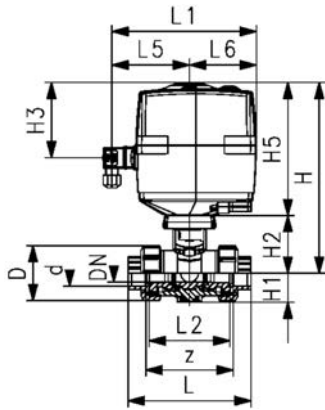
**SYGEF Standaard**  
**3-weg kogelkraan type 543 Pro**  
**horizontaal/T-boring 100-230V**  
**met (nood)handbediening**  
**met lasmof metrisch**

**uitvoering:**

- materiaal: PVDF
- spanning 100-230V, 50-60Hz
- fabrieksinstelling stelbereik 90°<
- basispositie A-B-C geopend, geactiveerde positie B-C geopend, zie stroomschema
- andere posities mogelijk na aanpassing eindschakelaars
- verwarmingselement, positie-indicatie (open/gesloten/midden)
- geïntegreerde draadbussen (inserts) voor de bevestiging van de afsluiter

**optioneel:**

- optionele accessoires: terugsteleenheid, monitoringmodule, regelmodule, Profibus DP module



d (mm)	DN (mm)	afm. (inch)	PN (bar)	kv-waarde ( $\Delta p=1$ bar) (l/min)	EA	FKM Code	EUR	gewicht (kg)
16	10	3/8	10	140	EA25	199 169 112	2.353,10	2,189
20	15	1/2	10	200	EA25	199 169 113	2.361,70	
25	20	3/4	10	470	EA25	199 169 114	2.409,20	2,354
32	25	1	10	793	EA25	199 169 115	2.482,40	2,591
40	32	1 1/4	10	1290	EA25	199 169 116	2.525,50	3,117
50	40	1 1/2	10	1910	EA25	199 169 117	2.844,40	
63	50	2	10	3100	EA25	199 169 118	2.956,50	

d (mm)	D (mm)	H (mm)	H1 (mm)	H2 (mm)	H3 (mm)	H5 (mm)	H6 (mm)	L (mm)	L1 (mm)	L2 (mm)	L3 (mm)	L4 (mm)	L5 (mm)	L6 (mm)	L7 (mm)
16	50	231	28	64	94	167	8	110	180	72	36	25	97	83	122
20	50	231	28	64	94	167	8	112	180	72	36	25	97	83	122
25	58	240	32	73	94	167	8	129	180	85	43	25	97	83	122
32	68	240	36	73	94	167	8	146	180	98	49	25	97	83	122
40	84	251	45	84	94	167	9	170	180	118	59	45	97	83	122
50	97	251	51	84	94	167	9	193	180	135	68	45	97	83	122
63	124	273	65	106	94	167	9	244	180	176	88	45	97	83	122

d (mm)	L8 (mm)	M (mm)	z (mm)	z1 (mm)	inch bena- dering (inch)
16	33	6	82	41	3/8
20	33	6	82	41	1/2
25	33	6	97	49	3/4
32	33	6	110	55	1
40	33	8	132	66	1 1/4
50	33	8	151	76	1 1/2
63	33	8	188	94	2



**SYGEF Standaard**  
**3-weg kogelkraan type 543 Pro**  
**horizontaal/L-boring 24V**  
**met (nood)handbediening**  
**met moflaseind metrisch**

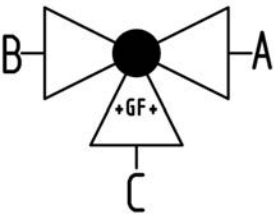
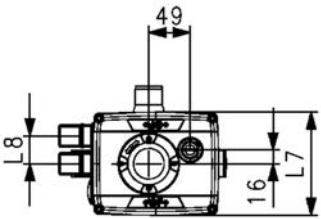
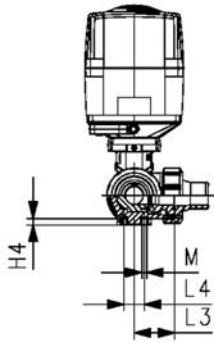
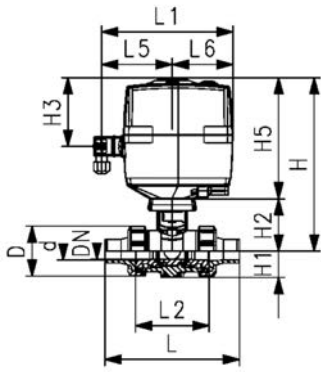
**uitvoering:**

- materiaal: PVDF
- spanning 24V AC/DC
- fabrieksinstelling stelbereik 90°<
- basispositie A-C geopend, geactiveerde positie B-C geopend, zie stroomschema
- andere posities mogelijk na aanpassing eindschakelaars
- verwarmingselement, positie-indicatie (open/gesloten/midden)
- geïntegreerde draadbussen (inserts) voor de bevestiging van de afsluiter

**optioneel:**

- optionele accessoires: terugsteleenheid, monitoringmodule, regelmodule, Profibus DP module





d (mm)	DN (mm)	afm. (inch)	PN (bar)	kv-waarde ( $\Delta p=1$ bar) (l/min)	EA	FKM Code	EUR	gewicht (kg)
16	10	3/8	10	50	EA25	<b>199 169 132</b>	<b>2.353,10</b>	2,198
20	15	1/2	10	75	EA25	<b>199 169 133</b>	<b>2.361,70</b>	2,209
25	20	3/4	10	150	EA25	<b>199 169 134</b>	<b>2.409,20</b>	2,376
32	25	1	10	280	EA25	<b>199 169 135</b>	<b>2.482,40</b>	
40	32	1 1/4	10	480	EA25	<b>199 169 136</b>	<b>2.525,50</b>	3,158
50	40	1 1/2	10	620	EA25	<b>199 169 137</b>	<b>2.844,40</b>	3,791
63	50	2	10	1230	EA25	<b>199 169 138</b>	<b>2.956,50</b>	5,602

d (mm)	D (mm)	H (mm)	H1 (mm)	H2 (mm)	H3 (mm)	H5 (mm)	H6 (mm)	L (mm)	L1 (mm)	L2 (mm)	L3 (mm)	L4 (mm)	L5 (mm)	L6 (mm)	L7 (mm)
16	50	231	28	64	94	167	8	126	180	72	36	25	97	83	122
20	50	231	28	64	94	167	8	136	180	72	36	25	97	83	122
25	58	240	32	73	94	167	8	159	180	85	43	25	97	83	122
32	68	240	36	73	94	167	8	178	180	98	49	25	97	83	122
40	84	251	45	84	94	167	9	204	180	118	59	45	97	83	122
50	97	251	51	84	94	167	9	237	180	135	68	45	97	83	122
63	124	273	65	106	94	167	9	296	180	176	88	45	97	83	122

d (mm)	L8 (mm)	M	inch bena- dering (inch)
16	33	6	3/8
20	33	6	1/2
25	33	6	3/4
32	33	6	1
40	33	8	1 1/4
50	33	8	1 1/2
63	33	8	2



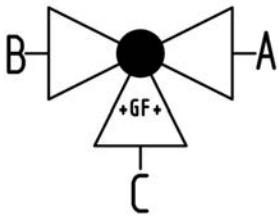
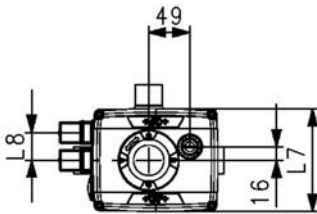
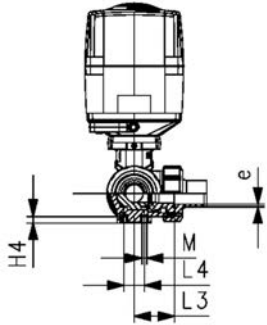
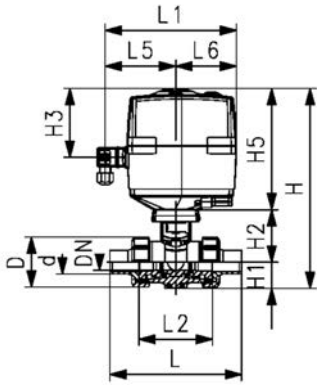
**SYGEF Standaard**  
**3-weg kogelkraan type 543 Pro**  
**horizontaal/L-boring 24V**  
**met (nood)handbediening**  
**met stomplaseind IR-Plus metrisch**

**uitvoering:**

- materiaal: PVDF
- spanning 24V AC/DC
- fabrieksinstelling stelbereik 90°<
- basispositie A-C geopend, geactiveerde positie B-C geopend, zie stroomschema
- andere posities mogelijk na aanpassing eindschakelaars
- verwarmingselement, positie-indicatie (open/gesloten/midden)
- geïntegreerde draadbussen (inserts) voor de bevestiging van de afsluiter

**optioneel:**

- optionele accessoires: terugsteleenheid, monitoringmodule, regelmodule, Profibus DP module



d (mm)	DN (mm)	afm. (inch)	PN (bar)	kv-waarde ( $\Delta p=1$ bar)	EA	FKM Code	EUR gewicht (kg)
20	15	½	10	75	EA25	<b>199 169 173</b>	<b>2.400,60</b>
25	20	¾	10	150	EA25	<b>199 169 174</b>	<b>2.452,30</b>
32	25	1	10	280	EA25	<b>199 169 175</b>	<b>2.525,50</b>
40	32	1 ¼	10	480	EA25	<b>199 169 176</b>	<b>2.568,60</b>
50	40	1 ½	10	620	EA25	<b>199 169 177</b>	<b>2.896,10</b>
63	50	2	10	1230	EA25	<b>199 169 178</b>	<b>3.008,20</b>

d (mm)	D (mm)	H (mm)	H1 (mm)	H2 (mm)	H3 (mm)	H5 (mm)	H6 (mm)	L (mm)	L1 (mm)	L2 (mm)	L3 (mm)	L4 (mm)	L5 (mm)	L6 (mm)	L7 (mm)
20	50	231	28	64	94	167	8	146	180	72	36	25	97	83	122
25	58	240	32	73	94	167	8	163	180	85	43	25	97	83	122
32	68	240	36	73	94	167	8	178	180	98	49	25	97	83	122
40	84	251	45	84	94	167	9	204	180	118	59	45	97	83	122
50	97	251	51	84	94	167	9	237	180	135	68	45	97	83	122
63	124	273	65	106	94	167	9	296	180	176	88	45	97	83	122

d (mm)	L8 (mm)	M	inch bena- dering (inch)
20	33	6	½
25	33	6	¾
32	33	6	1
40	33	8	1 ¼
50	33	8	1 ½
63	33	8	2



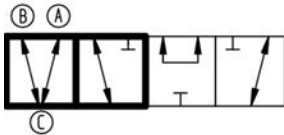
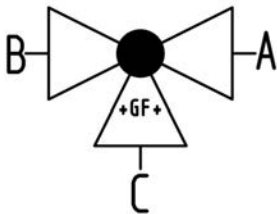
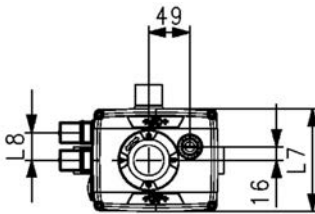
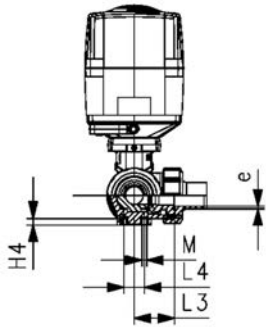
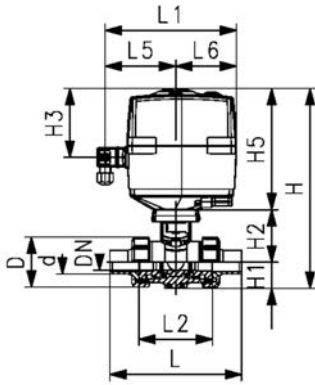
**SYGEF Standaard**  
**3-weg kogelkraan type 543 Pro**  
**horizontaal/T-boring 24V**  
**met (nood)handbediening**  
**met stomplaseind IR-Plus metrisch**

**uitvoering:**

- materiaal: PVDF
- spanning 24V AC/DC
- fabrieksinstelling stelbereik 90°<
- basispositie A-B-C geopend, geactiveerde positie B-C geopend, zie stroomschema
- andere posities mogelijk na aanpassing eindschakelaars
- verwarmingselement, positie-indicatie (open/gesloten/midden)
- geïntegreerde draadbussen (inserts) voor de bevestiging van de afsluiter

**optioneel:**

- optionele accessoires: terugsteleenheid, monitoringmodule, regelmodule, Profibus DP module



d (mm)	DN (mm)	afm. (inch)	PN (bar)	kv-waarde ( $\Delta p=1$ bar) (l/min)	EA	FKM Code	EUR	gewicht (kg)
20	15	½	10	200	EA25	<b>199 169 193</b>	<b>2.400,60</b>	2,208
25	20	¾	10	470	EA25	<b>199 169 194</b>	<b>2.452,30</b>	2,373
32	25	1	10	793	EA25	<b>199 169 195</b>	<b>2.525,50</b>	
40	32	1 ¼	10	1290	EA25	<b>199 169 196</b>	<b>2.568,60</b>	
50	40	1 ½	10	1910	EA25	<b>199 169 197</b>	<b>2.896,10</b>	3,764
63	50	2	10	3100	EA25	<b>199 169 198</b>	<b>3.008,20</b>	5,544

d (mm)	D (mm)	H (mm)	H1 (mm)	H2 (mm)	H3 (mm)	H5 (mm)	H6 (mm)	L (mm)	L1 (mm)	L2 (mm)	L3 (mm)	L4 (mm)	L5 (mm)	L6 (mm)	L7 (mm)
20	50	231	28	64	94	167	8	146	180	72	36	25	97	83	122
25	58	240	32	73	94	167	8	163	180	85	43	25	97	83	122
32	68	240	36	73	94	167	8	178	180	98	49	25	97	83	122
40	84	251	45	84	94	167	9	204	180	118	59	45	97	83	122
50	97	251	51	84	94	167	9	237	180	135	68	45	97	83	122
63	124	273	65	106	94	167	9	296	180	176	88	45	97	83	122

d (mm)	L8 (mm)	M	inch bena- dering (inch)
20	33	6	½
25	33	6	¾
32	33	6	1
40	33	8	1 ¼
50	33	8	1 ½
63	33	8	2



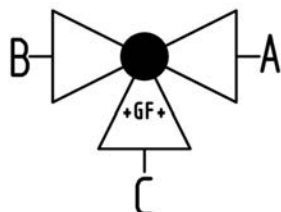
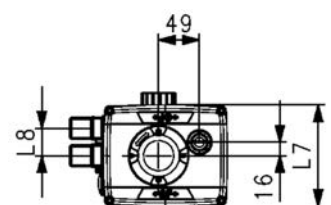
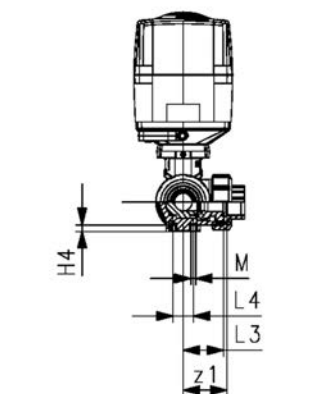
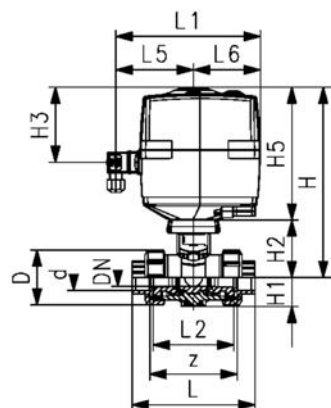
**SYGEF Standaard**  
**3-weg kogelkraan type 543 Pro**  
**horizontaal/L-boring 24V**  
**met (nood)handbediening**  
**met lasmof metrisch**

**uitvoering:**

- materiaal: PVDF
- spanning 24V AC/DC
- fabrieksinstelling stelbereik 90°<
- basispositie A-C geopend, geactiveerde positie B-C geopend, zie stroomschema
- andere posities mogelijk na aanpassing eindschakelaars
- verwarmingselement, positie-indicatie (open/gesloten/midden)
- geïntegreerde draadbussen (inserts) voor de bevestiging van de afsluiter

**optioneel:**

- optionele accessoires: terugsteleenheid, monitoringmodule, regelmodule, Profibus DP module



d (mm)	DN (mm)	afm. (inch)	PN (bar)	kv-waarde (Δp=1 bar) (l/min)	EA	FKM Code	EUR	gewicht (kg)
16	10	3/8	10	50	EA25	199 169 212	2.353,10	2,190
20	15	1/2	10	75	EA25	199 169 213	2.361,70	
25	20	3/4	10	150	EA25	199 169 214	2.409,20	2,356
32	25	1	10	280	EA25	199 169 215	2.482,40	
40	32	1 1/4	10	480	EA25	199 169 216	2.525,50	3,131
50	40	1 1/2	10	620	EA25	199 169 217	2.844,40	3,710
63	50	2	10	1230	EA25	199 169 218	2.956,50	5,440

d (mm)	D (mm)	H (mm)	H1 (mm)	H2 (mm)	H3 (mm)	H5 (mm)	H6 (mm)	L (mm)	L1 (mm)	L2 (mm)	L3 (mm)	L4 (mm)	L5 (mm)	L6 (mm)	L7 (mm)
16	50	231	28	64	94	167	8	110	180	72	36	25	97	83	122
20	50	231	28	64	94	167	8	112	180	72	36	25	97	83	122
25	58	240	32	73	94	167	8	129	180	85	43	25	97	83	122
32	68	240	36	73	94	167	8	146	180	98	49	25	97	83	122
40	84	251	45	84	94	167	9	170	180	118	59	45	97	83	122
50	97	251	51	84	94	167	9	193	180	135	68	45	97	83	122
63	124	273	65	106	94	167	9	244	180	176	88	45	97	83	122

d (mm)	L8 (mm)	M	z (mm)	z1 (mm)	inch bena- dering (inch)
16	33	6	82	41	3/8
20	33	6	82	41	1/2
25	33	6	97	49	3/4
32	33	6	110	55	1
40	33	8	132	66	1 1/4
50	33	8	151	76	1 1/2
63	33	8	188	94	2



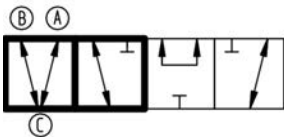
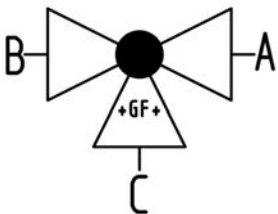
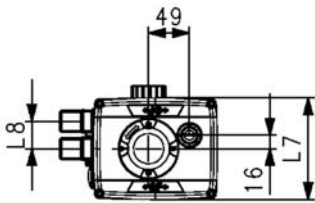
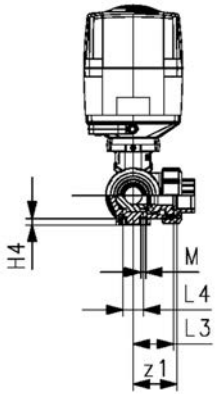
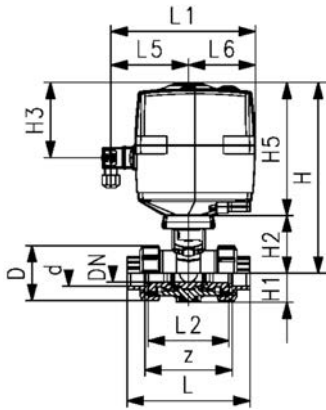
**SYGEF Standaard**  
**3-weg kogelkraan type 543 Pro**  
**horizontaal/T-boring 24V**  
**met (nood)handbediening**  
**met lasmof metrisch**

**uitvoering:**

- materiaal: PVDF
- spanning 24V AC/DC
- fabrieksinstelling stelbereik 90°<
- basispositie A-B-C geopend, geactiveerde positie B-C geopend, zie stroomschema
- andere posities mogelijk na aanpassing eindschakelaars
- verwarmingselement, positie-indicatie (open/gesloten/midden)
- geïntegreerde draadbussen (inserts) voor de bevestiging van de afsluiter

**optioneel:**

- optionele accessoires: terugsteleenheid, monitoringmodule, regelmodule, Profibus DP module



d (mm)	DN (mm)	afm. (inch)	PN (bar)	kv-waarde ( $\Delta p=1$ bar) (l/min)	EA	FKM Code	EUR	gewicht (kg)
16	10	3/8	10	140	EA25	199 169 232	2.353,10	2,189
20	15	1/2	10	200	EA25	199 169 233	2.361,70	
25	20	3/4	10	470	EA25	199 169 234	2.409,20	2,354
32	25	1	10	793	EA25	199 169 235	2.482,40	2,591
40	32	1 1/4	10	1290	EA25	199 169 236	2.525,50	
50	40	1 1/2	10	1910	EA25	199 169 237	2.844,40	3,683
63	50	2	10	3100	EA25	199 169 238	2.956,50	5,383

d (mm)	D (mm)	H (mm)	H1 (mm)	H2 (mm)	H3 (mm)	H5 (mm)	H6 (mm)	L (mm)	L1 (mm)	L2 (mm)	L3 (mm)	L4 (mm)	L5 (mm)	L6 (mm)	L7 (mm)
16	50	231	28	64	94	167	8	110	180	72	36	25	97	83	122
20	50	231	28	64	94	167	8	112	180	72	36	25	97	83	122
25	58	240	32	73	94	167	8	129	180	85	43	25	97	83	122
32	68	240	36	73	94	167	8	146	180	98	49	25	97	83	122
40	84	251	45	84	94	167	9	170	180	118	59	45	97	83	122
50	97	251	51	84	94	167	9	193	180	135	68	45	97	83	122
63	124	273	65	106	94	167	9	244	180	176	88	45	97	83	122

d (mm)	L8 (mm)	M	z (mm)	z1 (mm)	inch bena- dering (inch)
16	33	6	82	41	3/8
20	33	6	82	41	1/2
25	33	6	97	49	3/4
32	33	6	110	55	1
40	33	8	132	66	1 1/4
50	33	8	151	76	1 1/2
63	33	8	188	94	2





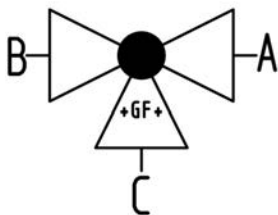
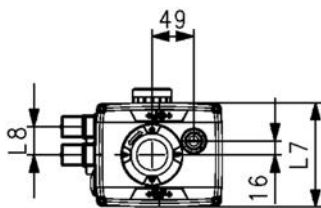
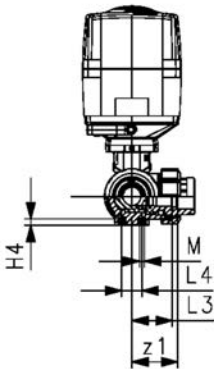
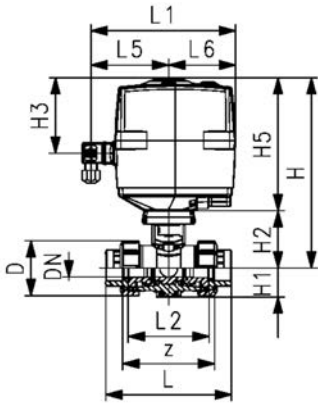
**SYGEF Standaard**  
**3-weg kogelkraan type 543 Pro**  
**horizontaal/L-boring 100-230V**  
**met (nood)handbediening**  
**met draadmof NPT**

**uitvoering:**

- materiaal: PVDF
- spanning 100-230V, 50-60Hz
- fabrieksinstelling stelbereik 90°<
- basispositie A-C geopend, geactiveerde positie B-C geopend, zie stroomschema
- andere posities mogelijk na aanpassing eindschakelaars
- verwarmingselement, positie-indicatie (open/gesloten/midden)
- geïntegreerde draadbussen (inserts) voor de bevestiging van de afsluiter

**optioneel:**

- optionele accessoires: terugsteleenheid, monitoringmodule, regelmodule, Profibus DP module



d (mm)	DN (mm)	draad (mm)	afm. (inch)	PN (bar)	kv-waarde (Δp=1 bar) (l/min)	EA	FKM Code	EUR	gewicht (kg)
16	10	NPT	3/8	10	50	EA25	<b>199 169 242</b>	<b>2.379,00</b>	2,190
20	15	NPT	1/2	10	75	EA25	<b>199 169 243</b>	<b>2.387,60</b>	2,198
25	20	NPT	3/4	10	150	EA25	<b>199 169 244</b>	<b>2.435,00</b>	2,356
32	25	NPT	1	10	280	EA25	<b>199 169 245</b>	<b>2.508,30</b>	2,600
40	32	NPT	1 1/4	10	480	EA25	<b>199 169 246</b>	<b>2.551,40</b>	3,131
50	40	NPT	1 1/2	10	620	EA25	<b>199 169 247</b>	<b>2.870,30</b>	3,710
63	50	NPT	2	10	1230	EA25	<b>199 169 248</b>	<b>2.982,30</b>	5,440

D (mm)	H (mm)	H1 (mm)	H2 (mm)	H3 (mm)	H5 (mm)	H6 (mm)	L (mm)	L1 (mm)	L2 (mm)	L3 (mm)	L4 (mm)	L5 (mm)	L6 (mm)	L7 (mm)	L8 (mm)
50	231	28	64	94	167	8	112	180	72	36	25	97	83	122	33
50	231	28	64	94	167	8	114	180	72	36	25	97	83	122	33
58	240	32	73	94	167	8	131	180	85	43	25	97	83	122	33
68	240	36	73	94	167	8	154	180	98	49	25	97	83	122	33
84	251	45	84	94	167	9	180	180	118	59	45	97	83	122	33
97	251	51	84	94	167	9	203	180	135	68	45	97	83	122	33
124	273	65	106	94	167	9	258	180	176	88	45	97	83	122	33

M	z (mm)	z1 (mm)
6	86	43
6	80	40
6	95	48
6	110	55
8	132	66
8	157	79
8	210	105



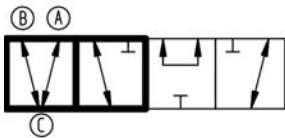
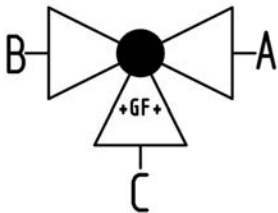
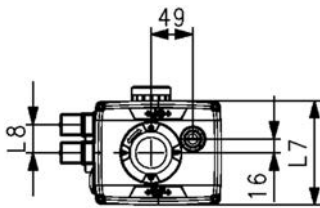
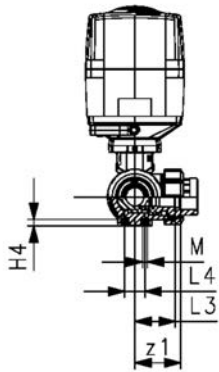
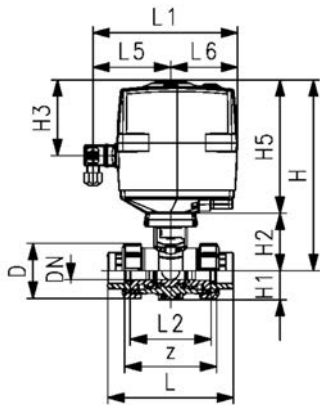
**SYGEF Standaard**  
**3-weg kogelkraan type 543 Pro**  
**horizontaal/T-boring 100-230V**  
**met (nood)handbediening**  
**met draadmof NPT**

**uitvoering:**

- materiaal: PVDF
- spanning 100-230V, 50-60Hz
- fabrieksinstelling stelbereik 90°<
- basispositie A-B-C geopend, geactiveerde positie B-C geopend, zie stroomschema
- andere posities mogelijk na aanpassing eindschakelaars
- verwarmingselement, positie-indicatie (open/gesloten/midden)
- geïntegreerde draadbussen (inserts) voor de bevestiging van de afsluiter

**optioneel:**

- optionele accessoires: terugsteleenheid, monitoringmodule, regelmodule, Profibus DP module



d (mm)	DN (mm)	draad (inch)	afm. (bar)	PN (bar)	kv-waarde ( $\Delta p=1$ bar) (l/min)	EA	FKM Code	EUR	gewicht (kg)
16	10	NPT	$\frac{3}{8}$	10	140	EA25	<b>199 169 252</b>	<b>2.379,00</b>	2,189
20	15	NPT	$\frac{1}{2}$	10	200	EA25	<b>199 169 253</b>	<b>2.387,60</b>	2,196
25	20	NPT	$\frac{3}{4}$	10	470	EA25	<b>199 169 254</b>	<b>2.435,00</b>	2,354
32	25	NPT	1	10	793	EA25	<b>199 169 255</b>	<b>2.508,30</b>	2,591
40	32	NPT	1 $\frac{1}{4}$	10	1290	EA25	<b>199 169 256</b>	<b>2.551,40</b>	
50	40	NPT	1 $\frac{1}{2}$	10	1910	EA25	<b>199 169 257</b>	<b>2.870,30</b>	3,683
63	50	NPT	2	10	3100	EA25	<b>199 169 258</b>	<b>2.982,30</b>	5,383

D (mm)	H (mm)	H1 (mm)	H2 (mm)	H3 (mm)	H5 (mm)	H6 (mm)	L (mm)	L1 (mm)	L2 (mm)	L3 (mm)	L4 (mm)	L5 (mm)	L6 (mm)	L7 (mm)	L8 (mm)
50	231	28	64	94	167	8	112	180	72	36	25	97	83	122	33
50	231	28	64	94	167	8	114	180	72	36	25	97	83	122	33
58	240	32	73	94	167	8	131	180	85	43	25	97	83	122	33
68	240	36	73	94	167	8	154	180	98	49	25	97	83	122	33
84	251	45	84	94	167	9	180	180	118	59	45	97	83	122	33
97	251	51	84	94	167	9	203	180	135	68	45	97	83	122	33
124	273	65	106	94	167	9	258	180	176	88	45	97	83	122	33

M	z (mm)	z1 (mm)
6	86	43
6	80	40
6	95	48
6	110	55
8	132	66
8	157	79
8	210	105



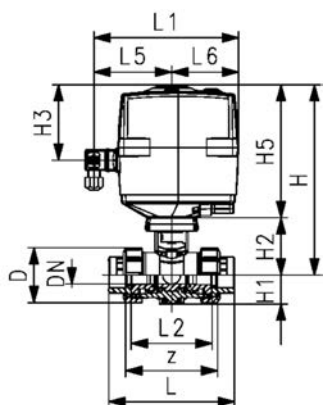
**SYGEF Standaard**  
**3-weg kogelkraan type 543 Pro**  
**horizontaal/L-boring 24V**  
**met (nood)handbediening**  
**met draadmof NPT**

**uitvoering:**

- materiaal: PVDF
- spanning 24V AC/DC
- fabrieksinstelling stelbereik 90°<
- basispositie A-C geopend, geactiveerde positie B-C geopend, zie stroomschema
- andere posities mogelijk na aanpassing eindschakelaars
- verwarmingselement, positie-indicatie (open/gesloten/midden)
- geïntegreerde draadbussen (inserts) voor de bevestiging van de afsluiter

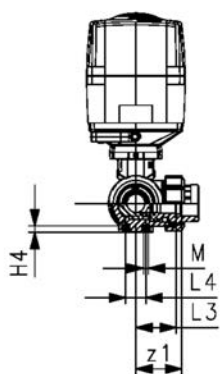
**optioneel:**

- optionele accessoires: terugsteleenheid, monitoringmodule, regelmodule, Profibus DP module

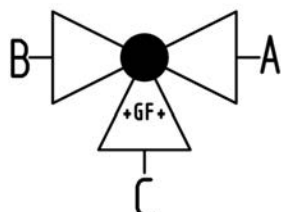
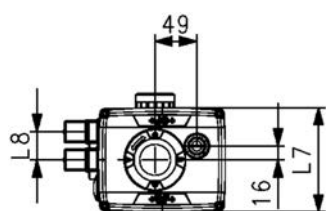


d (mm)	DN (mm)	draad (mm)	afm. (inch)	PN (bar)	kv-waarde (Δp=1 bar) (l/min)	EA	FKM Code	EUR	gewicht (kg)
16	10	NPT	3/8	10	50	EA25	<b>199 169 262</b>	<b>2.404,80</b>	
20	15	NPT	1/2	10	75	EA25	<b>199 169 263</b>	<b>2.413,50</b>	2,198
25	20	NPT	3/4	10	150	EA25	<b>199 169 264</b>	<b>2.460,80</b>	2,356
32	25	NPT	1	10	280	EA25	<b>199 169 265</b>	<b>2.534,10</b>	2,600
40	32	NPT	1 1/4	10	480	EA25	<b>199 169 266</b>	<b>2.577,30</b>	3,131
50	40	NPT	1 1/2	10	620	EA25	<b>199 169 267</b>	<b>2.896,10</b>	
63	50	NPT	2	10	1230	EA25	<b>199 169 268</b>	<b>3.008,20</b>	

D (mm)	H (mm)	H1 (mm)	H2 (mm)	H3 (mm)	H5 (mm)	H6 (mm)	L (mm)	L1 (mm)	L2 (mm)	L3 (mm)	L4 (mm)	L5 (mm)	L6 (mm)	L7 (mm)	L8 (mm)
50	231	28	64	94	167	8	112	180	72	36	25	97	83	122	33
50	231	28	64	94	167	8	114	180	72	36	25	97	83	122	33
58	240	32	73	94	167	8	131	180	85	43	25	97	83	122	33
68	240	36	73	94	167	8	154	180	98	49	25	97	83	122	33
84	251	45	84	94	167	9	180	180	118	59	45	97	83	122	33
97	251	51	84	94	167	9	203	180	135	68	45	97	83	122	33
124	273	65	106	94	167	9	258	180	176	88	45	97	83	122	33



M	z	z1
(mm)	(mm)	(mm)
6	86	43
6	80	40
6	95	48
6	110	55
8	132	66
8	157	79
8	210	105





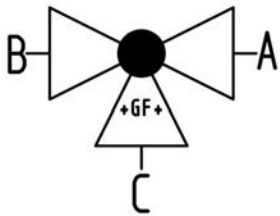
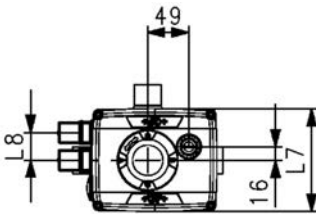
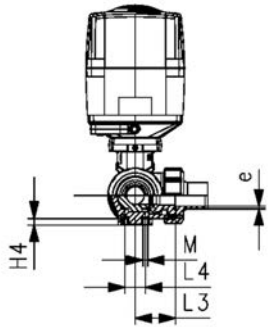
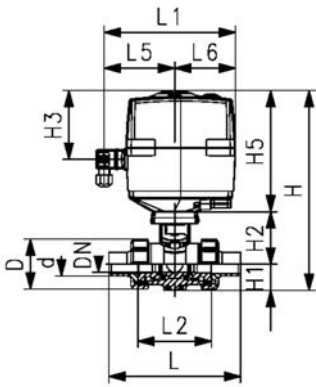
**SYGEF Standaard**  
**3-weg kogelkraan type 543 Pro**  
**horizontaal/L-boring 100-230V**  
**met (nood)handbediening**  
**met stomplaseind IR-Plus metrisch**

**uitvoering:**

- materiaal: PVDF
- spanning 100-230V, 50-60Hz
- fabrieksinstelling stelbereik 90°<
- basispositie A-C geopend, geactiveerde positie B-C geopend, zie stroomschema
- andere posities mogelijk na aanpassing eindschakelaars
- verwarmingselement, positie-indicatie (open/gesloten/midden)
- geïntegreerde draadbussen (inserts) voor de bevestiging van de afsluiter

**optioneel:**

- optionele accessoires: terugsteleenheid, monitoringmodule, regelmodule, Profibus DP module



d (mm)	DN (mm)	afm. (inch)	PN (bar)	kv-waarde ( $\Delta p=1$ bar) (l/min)	EA	FKM Code	EUR gewicht (kg)	
20	15	½	10	75	EA25	<b>199 169 053</b>	<b>2.400,60</b>	2,209
25	20	¾	10	150	EA25	<b>199 169 054</b>	<b>2.452,30</b>	2,376
32	25	1	10	280	EA25	<b>199 169 055</b>	<b>2.525,50</b>	2,630
40	32	1 ¼	10	480	EA25	<b>199 169 056</b>	<b>2.568,60</b>	3,158
50	40	1 ½	10	620	EA25	<b>199 169 057</b>	<b>2.896,10</b>	3,791
63	50	2	10	1230	EA25	<b>199 169 058</b>	<b>3.008,20</b>	5,602

d (mm)	D (mm)	H (mm)	H1 (mm)	H2 (mm)	H3 (mm)	H5 (mm)	H6 (mm)	L (mm)	L1 (mm)	L2 (mm)	L3 (mm)	L4 (mm)	L5 (mm)	L6 (mm)	L7 (mm)
20	50	231	28	64	94	167	8	146	180	72	36	25	97	83	122
25	58	240	32	73	94	167	8	163	180	85	43	25	97	83	122
32	68	240	36	73	94	167	8	178	180	98	49	25	97	83	122
40	84	251	45	84	94	167	9	204	180	118	59	45	97	83	122
50	97	251	51	84	94	167	9	237	180	135	68	45	97	83	122
63	124	273	65	106	94	167	9	296	180	176	88	45	97	83	122

d (mm)	L8 (mm)	M	inch bena- dering (inch)
20	33	6	½
25	33	6	¾
32	33	6	1
40	33	8	1 ¼
50	33	8	1 ½
63	33	8	2

## kogelkranen type 543 Pro, 3-weg horizontaal, pneumatisch





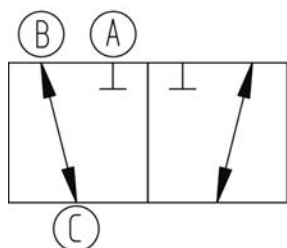
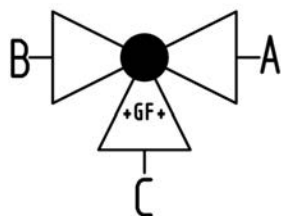
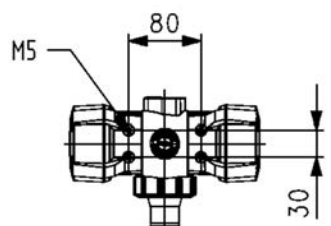
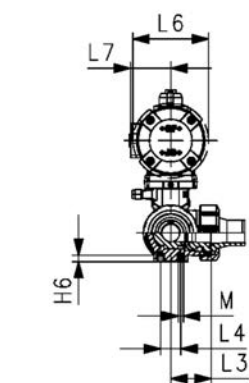
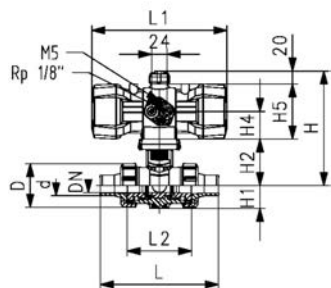
**SYGEF Standaard**  
**3-weg kogelkraan type 543 Pro P**  
**horizontaal/L-boring - FC (drukloos gesloten)**  
**zonder (nood)handbediening**  
**met moflaseind metrisch**

**uitvoering:**

- materiaal: PVDF
- aandrijving drukloos gesloten
- regeldruktoevoer via geïntegreerde NAMUR-interface volgens VDI/VDE 3845 met 5,6 bar (81,2 psi)
- basispositie B-C geopend, geactiveerde positie A-C geopend, zie stroomschema
- steltijd 90° < 1-2s
- radiaal in- en uitbouwbaar
- geïntegreerde draadbussen (inserts) voor de bevestiging van de afsluiter
- volledig kunststof oplossing (aandrijving behuizing PP-GF)
- visuele standindicatie
- z-maat, inlegdeel en wartelmoer zijn compatibel met type 285-288 en 543 (1<sup>st</sup> generatie)

**optioneel:**

- terugmeldsensor, incl. LED feedback (DN10-50) - PNP, NPN en NAMUR
- digitale positieregelaar RPC, RPC D, RPC PID
- individuele configuratie van de afsluiter mogelijk



d (mm)	DN (mm)	afm. (inch)	PN (bar)	kv-waarde (Δp=1 bar) (l/min)	FKM Code	EUR	gewicht (kg)
16	10	3/8	10	50	199 297 012	1.598,10	1,191
20	15	1/2	10	75	199 297 013	1.618,30	1,202
25	20	3/4	10	150	199 297 014	1.674,70	
32	25	1	10	280	199 297 015	1.711,00	1,623
40	32	1 1/4	10	480	199 297 016	1.884,60	2,827
50	40	1 1/2	10	620	199 297 017	1.953,20	
63	50	2	10	1230	199 297 018	2.082,30	5,271

d (mm)	aandrijving	D (mm)	H (mm)	H1 (mm)	H2 (mm)	H3 (mm)	H4 (mm)	H5 (mm)	H6 (mm)	L (mm)	L1 (mm)	L2 (mm)	L3 (mm)	L4 (mm)
16	PPA08	50	157	28	62	95	41	75	8	126	159	72	36	25
20	PPA08	50	157	28	62	95	41	75	8	136	159	72	36	25
25	PPA15	58	179	32	71	108	45	88	8	159	211	85	43	25
32	PPA15	68	179	36	71	108	45	88	8	178	211	98	49	25
40	PPA40	84	215	45	84	131	56	111	9	204	246	118	59	45
50	PPA40	97	215	51	84	131	56	111	9	237	246	135	68	45
63	PPA40	124	237	65	106	131	56	111	9	296	246	176	88	45

d (mm)	L6 (mm)	L7 (mm)	M (mm)	inch bena- dering (inch)
16	74	32	6	3/8
20	74	32	6	1/2
25	94	38	6	3/4
32	94	38	6	1
40	120	47	8	1 1/4
50	120	47	8	1 1/2
63	120	47	8	2





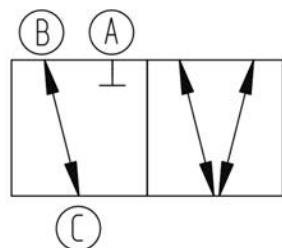
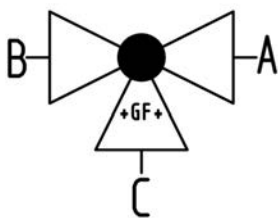
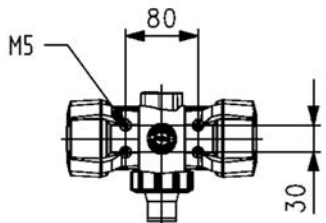
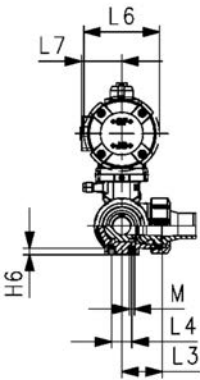
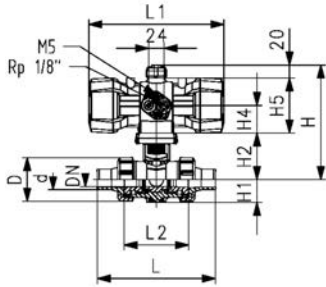
**SYGEF Standaard**  
**3-weg kogelkraan type 543 Pro P**  
**horizontaal/T-boring - FC (drukloos gesloten)**  
**zonder (nood)handbediening**  
**met moflaseind metrisch**

**uitvoering:**

- materiaal: PVDF
- aandrijving drukloos gesloten
- regeldruktoevoer via geïntegreerde NAMUR-interface volgens VDI/VDE 3845 met 5,6 bar (81,2 psi)
- basispositie A-B-C geopend, geactiveerde positie B-C geopend, zie stroomschema
- steltijd 90° < 1-2s
- radiaal in- en uitbouwbaar
- geïntegreerde draadbussen (inserts) voor de bevestiging van de afsluiter
- volledig kunststof oplossing (aandrijving behuizing PP-GF)
- visuele standindicatie
- z-maat, inlegdeel en wartelmoer zijn compatibel met type 285-288 en 543 (1<sup>st</sup> generatie)

**optioneel:**

- terugmeldsensor, incl. LED feedback (DN10-50) - PNP, NPN en NAMUR
- digitale positieregelaar RPC, RPC D, RPC PID
- individuele configuratie van de afsluiter mogelijk



d	DN	afm.	PN	kv-waarde	FKM	EUR	gewicht
(mm)	(mm)	(inch)	(bar)	( $\Delta p=1$ bar)	Code		(kg)
				(l/min)			
16	10	3/8	10	140	199 297 032	1.598,10	1,189
20	15	1/2	10	200	199 297 033	1.618,30	1,201
25	20	3/4	10	470	199 297 034	1.674,70	1,366
32	25	1	10	793	199 297 035	1.711,00	1,615
40	32	1 1/4	10	1290	199 297 036	1.884,60	
50	40	1 1/2	10	1910	199 297 037	1.953,20	3,433
63	50	2	10	3100	199 297 038	2.082,30	5,213

d	aandrijving	D	H	H1	H2	H3	H4	H5	H6	L	L1	L2	L3	L4
(mm)		(mm)	(mm)	(mm)	(mm)	(mm)	(mm)	(mm)	(mm)	(mm)	(mm)	(mm)	(mm)	(mm)
16	PPA08	50	157	28	62	95	41	75	8	126	159	72	36	25
20	PPA08	50	157	28	62	95	41	75	8	136	159	72	36	25
25	PPA15	58	179	32	71	108	45	88	8	159	211	85	43	25
32	PPA15	68	179	36	71	108	45	88	8	178	211	98	49	25
40	PPA40	84	215	45	84	131	56	111	9	204	246	118	59	45
50	PPA40	97	215	51	84	131	56	111	9	237	246	135	68	45
63	PPA40	124	237	65	106	131	56	111	9	296	246	176	88	45

d	L6	L7	M	inch
(mm)	(mm)	(mm)		benadering
				(inch)
16	74	32	6	3/8
20	74	32	6	1/2
25	94	38	6	3/4
32	94	38	6	1
40	120	47	8	1 1/4
50	120	47	8	1 1/2
63	120	47	8	2



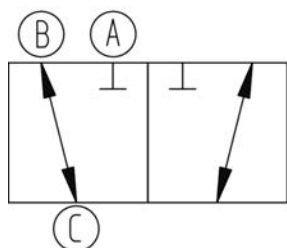
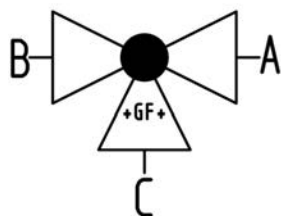
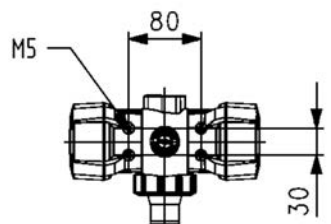
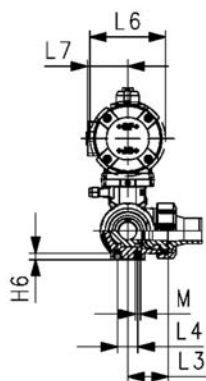
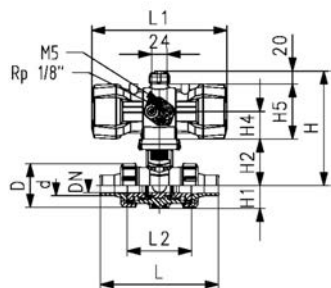
**SYGEF Standaard**  
**3-weg kogelkraan type 543 Pro P**  
**horizontaal/L-boring - FC (drukloos gesloten)**  
**zonder (nood)handbediening**  
**met stomplaseind IR-Plus metrisch**

**uitvoering:**

- materiaal: PVDF
- aandrijving drukloos gesloten
- regeldruktoevoer via geïntegreerde NAMUR-interface volgens VDI/VDE 3845 met 5,6 bar (81,2 psi)
- basispositie B-C geopend, geactiveerde positie A-C geopend, zie stroomschema
- steltijd 90° < 1-2s
- radiaal in- en uitbouwbaar
- geïntegreerde draadbussen (inserts) voor de bevestiging van de afsluiter
- volledig kunststof oplossing (aandrijving behuizing PP-GF)
- visuele standindicatie
- z-maat, inlegdeel en wartelmoer zijn compatibel met type 285-288 en 543 (1<sup>st</sup> generatie)

**optioneel:**

- terugmeldsensor, incl. LED feedback (DN10-50) - PNP, NPN en NAMUR
- digitale positieregelaar RPC, RPC D, RPC PID
- individuele configuratie van de afsluiter mogelijk



d (mm)	DN (mm)	afm. (inch)	PN (bar)	kv-waarde (Δp=1 bar) (l/min)	FKM Code	EUR	gewicht (kg)
20	15	½	10	75	199 297 053	1.642,40	1,666
25	20	¾	10	150	199 297 054	1.698,90	1,369
32	25	1	10	280	199 297 055	1.743,40	1,623
40	32	1 ¼	10	480	199 297 056	1.916,90	2,710
50	40	1 ½	10	620	199 297 057	1.985,50	3,294
63	50	2	10	1230	199 297 058	2.114,60	4,982

d (mm)	aandrijving	D (mm)	H (mm)	H1 (mm)	H2 (mm)	H3 (mm)	H4 (mm)	H5 (mm)	H6 (mm)	L (mm)	L1 (mm)	L2 (mm)	L3 (mm)	L4 (mm)
20	PPA08	50	157	28	62	95	41	75	8	146	159	72	36	25
25	PPA15	58	179	32	71	108	45	88	8	163	211	85	43	25
32	PPA15	68	179	36	71	108	45	88	8	178	211	98	49	25
40	PPA40	84	215	45	84	131	56	111	9	204	246	118	59	45
50	PPA40	97	215	51	84	131	56	111	9	237	246	135	68	45
63	PPA40	124	237	65	106	131	56	111	9	296	246	176	88	45

d (mm)	L6 (mm)	L7 (mm)	M (mm)	inch bena- dering (inch)
20	74	32	6	½
25	94	38	6	¾
32	94	38	6	1
40	120	47	8	1 ¼
50	120	47	8	1 ½
63	120	47	8	2



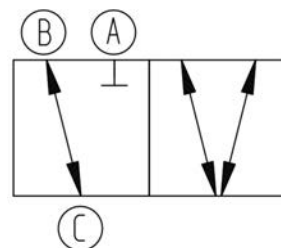
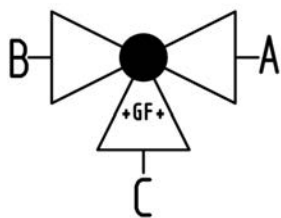
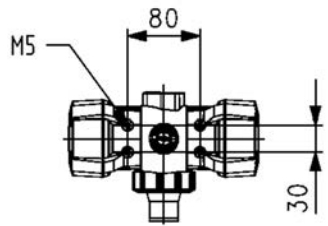
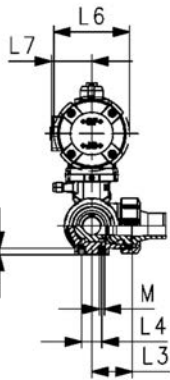
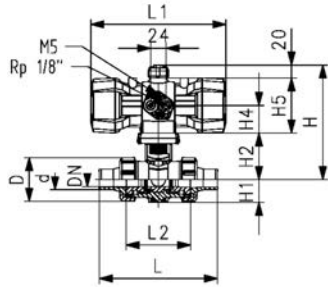
**SYGEF Standaard**  
**3-weg kogelkraan type 543 Pro P**  
**horizontaal/T-boring - FC (drukloos gesloten)**  
**zonder (nood)handbediening**  
**met stomplaseind IR-Plus metrisch**

**uitvoering:**

- materiaal: PVDF
- aandrijving drukloos gesloten
- regeldruktoevoer via geïntegreerde NAMUR-interface volgens VDI/VDE 3845 met 5,6 bar (81,2 psi)
- basispositie A-B-C geopend, geactiveerde positie B-C geopend, zie stroomschema
- steltijd 90° < 1-2s
- radiaal in- en uitbouwbaar
- geïntegreerde draadbussen (inserts) voor de bevestiging van de afsluiter
- volledig kunststof oplossing (aandrijving behuizing PP-GF)
- visuele standindicatie
- z-maat, inlegdeel en wartelmoer zijn compatibel met type 285-288 en 543 (1<sup>st</sup> generatie)

**optioneel:**

- terugmeldsensor, incl. LED feedback (DN10-50) - PNP, NPN en NAMUR
- digitale positieregelaar RPC, RPC D, RPC PID
- individuele configuratie van de afsluiter mogelijk



d (mm)	DN (mm)	afm. (inch)	PN (bar)	kv-waarde (Δp=1 bar) (l/min)	FKM Code	EUR	gewicht (kg)
20	15	½	10	200	199 297 073	1.642,40	1,201
25	20	¾	10	470	199 297 074	1.698,90	1,366
32	25	1	10	793	199 297 075	1.743,40	
40	32	1 ¼	10	1290	199 297 076	1.916,90	2,813
50	40	1 ½	10	1910	199 297 077	1.985,50	
63	50	2	10	3100	199 297 078	2.114,60	5,213

d (mm)	aandrijving	D (mm)	H (mm)	H1 (mm)	H2 (mm)	H3 (mm)	H4 (mm)	H5 (mm)	H6 (mm)	L (mm)	L1 (mm)	L2 (mm)	L3 (mm)	L4 (mm)
20	PPA08	50	157	28	62	95	41	75	8	146	159	72	36	25
25	PPA15	58	179	32	71	108	45	88	8	163	211	85	43	25
32	PPA15	68	179	36	71	108	45	88	8	178	211	98	49	25
40	PPA40	84	215	45	84	131	56	111	9	204	246	118	59	45
50	PPA40	97	215	51	84	131	56	111	9	237	246	135	68	45
63	PPA40	124	237	65	106	131	56	111	9	296	246	176	88	45

d (mm)	L6 (mm)	L7 (mm)	M (mm)	inch bena- dering (inch)
20	74	32	6	½
25	94	38	6	¾
32	94	38	6	1
40	120	47	8	1 ¼
50	120	47	8	1 ½
63	120	47	8	2



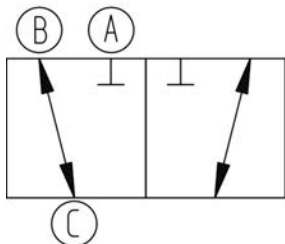
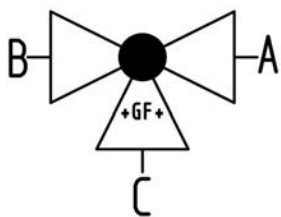
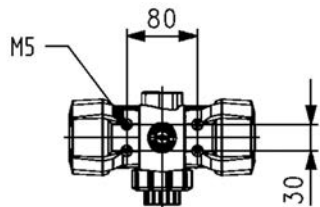
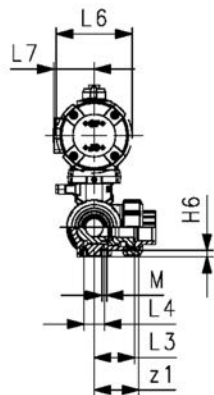
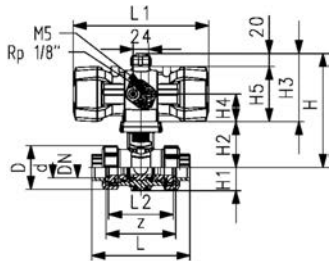
**SYGEF Standaard**  
**3-weg kogelkraan type 543 Pro P**  
**horizontaal/L-boring - FC (drukloos gesloten)**  
**zonder (nood)handbediening**  
**met lasmof metrisch**

**uitvoering:**

- materiaal: PVDF
- aandrijving drukloos gesloten
- regeldruktoevoer via geïntegreerde NAMUR-interface volgens VDI/VDE 3845 met 5,6 bar (81,2 psi)
- basispositie B-C geopend, geactiveerde positie A-C geopend, zie stroomschema
- steltijd 90°(<) 1-2s
- radiaal in- en uitbouwbaar
- geïntegreerde draadbussen (inserts) voor de bevestiging van de afsluiter
- volledig kunststof oplossing (aandrijving behuizing PP-GF)
- visuele standindicatie
- z-maat, inlegdeel en wartelmoer zijn compatibel met type 285-288 en 543 (1<sup>st</sup> generatie)

**optioneel:**

- terugmeldsensor, incl. LED feedback (DN10-50) - PNP, NPN en NAMUR
- digitale positieregelaar RPC, RPC D, RPC PID
- individuele configuratie van de afsluiter mogelijk



d (mm)	DN (mm)	afm. (inch)	PN (bar)	kv-waarde (Δp=1 bar) (l/min)	FKM Code	EUR	gewicht (kg)
16	10	3/8	10	50	199 297 092	1.598,10	1,183
20	15	1/2	10	75	199 297 093	1.618,30	
25	20	3/4	10	150	199 297 094	1.674,70	1,349
32	25	1	10	280	199 297 095	1.711,00	
40	32	1 1/4	10	480	199 297 096	1.884,60	
50	40	1 1/2	10	620	199 297 097	1.953,20	
63	50	2	10	1230	199 297 098	2.082,30	5,109

d (mm)	aandrijving	D (mm)	H (mm)	H1 (mm)	H2 (mm)	H3 (mm)	H4 (mm)	H5 (mm)	H6 (mm)	L (mm)	L1 (mm)	L2 (mm)	L3 (mm)	L4 (mm)
16	PPA08	50	157	28	62	95	41	75	8	110	159	72	36	25
20	PPA08	50	157	28	62	95	41	75	8	112	159	72	36	25
25	PPA15	58	179	32	71	108	45	88	8	129	211	85	43	25
32	PPA15	68	179	36	71	108	45	88	8	146	211	98	49	25
40	PPA40	84	215	45	84	131	56	111	9	170	246	118	59	45
50	PPA40	97	215	51	84	131	56	111	9	193	246	135	68	45
63	PPA40	124	237	65	106	131	56	111	9	244	246	176	88	45

d (mm)	L6 (mm)	L7 (mm)	M (mm)	z (mm)	z1 (mm)	inch bena- dering (inch)
16	74	32	6	82	41	3/8
20	74	32	6	82	41	1/2
25	94	38	6	97	49	3/4
32	94	38	6	110	55	1
40	120	47	8	132	66	1 1/4
50	120	47	8	151	76	1 1/2
63	120	47	8	188	94	2



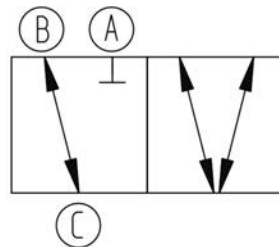
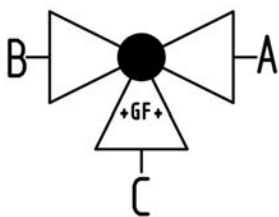
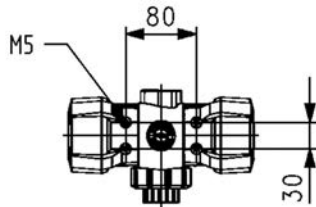
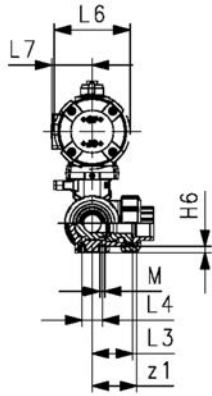
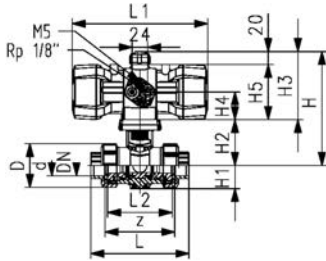
**SYGEF Standaard**  
**3-weg kogelkraan type 543 Pro P**  
**horizontaal/T-boring - FC (drukloos gesloten)**  
**zonder (nood)handbediening**  
**met lasmof metrisch**

**uitvoering:**

- materiaal: PVDF
- aandrijving drukloos gesloten
- regeldruktoevoer via geïntegreerde NAMUR-interface volgens VDI/VDE 3845 met 5,6 bar (81,2 psi)
- basispositie A-B-C geopend, geactiveerde positie B-C geopend, zie stroomschema
- steltijd 90°< 1-2s
- radiaal in- en uitbouwbaar
- geïntegreerde draadbussen (inserts) voor de bevestiging van de afsluiter
- volledig kunststof oplossing (aandrijving behuizing PP-GF)
- visuele standindicatie
- z-maat, inlegdeel en wartelmoer zijn compatibel met type 285-288 en 543 (1<sup>st</sup> generatie)

**optioneel:**

- terugmeldsensor, incl. LED feedback (DN10-50) - PNP, NPN en NAMUR
- digitale positieregelaar RPC, RPC D, RPC PID
- individuele configuratie van de afsluiter mogelijk



d (mm)	DN (mm)	afm. (inch)	PN (bar)	kv-waarde (Δp=1 bar) (l/min)	FKM Code	EUR	gewicht (kg)
16	10	3/8	10	140	199 297 112	1.598,10	1,182
20	15	1/2	10	200	199 297 113	1.618,30	
25	20	3/4	10	470	199 297 114	1.674,70	1,347
32	25	1	10	793	199 297 115	1.711,00	
40	32	1 1/4	10	1290	199 297 116	1.884,60	
50	40	1 1/2	10	1910	199 297 117	1.953,20	3,154
63	50	2	10	3100	199 297 118	2.082,30	

d (mm)	aandrijving	D (mm)	H (mm)	H1 (mm)	H2 (mm)	H3 (mm)	H4 (mm)	H5 (mm)	H6 (mm)	L (mm)	L1 (mm)	L2 (mm)	L3 (mm)	L4 (mm)
16	PPA08	50	157	28	62	95	41	75	8	110	159	72	36	25
20	PPA08	50	157	28	62	95	41	75	8	112	159	72	36	25
25	PPA15	58	179	32	71	108	45	88	8	129	211	85	43	25
32	PPA15	68	179	36	71	108	45	88	8	146	211	98	49	25
40	PPA40	84	215	45	84	131	56	111	9	170	246	118	59	45
50	PPA40	97	215	51	84	131	56	111	9	193	246	135	68	45
63	PPA40	124	237	65	106	131	56	111	9	244	246	176	88	45

d (mm)	L6 (mm)	L7 (mm)	M (mm)	z (mm)	z1 (mm)	inch bena- dering (inch)
16	74	32	6	82	41	3/8
20	74	32	6	82	41	1/2
25	94	38	6	97	49	3/4
32	94	38	6	110	55	1
40	120	47	8	132	66	1 1/4
50	120	47	8	151	76	1 1/2
63	120	47	8	188	94	2



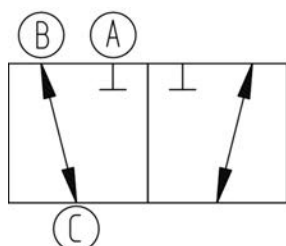
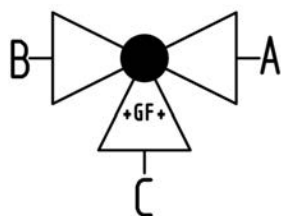
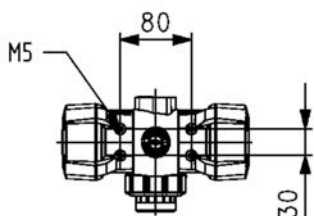
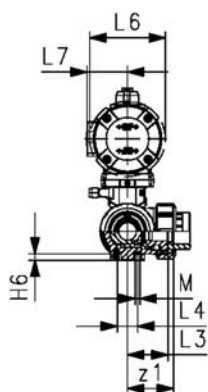
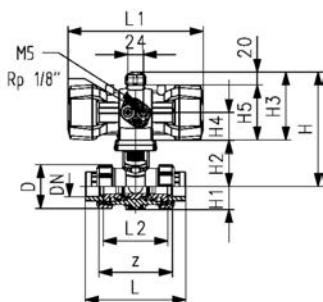
**SYGEF Standaard**  
**3-weg kogelkraan type 543 Pro P**  
**horizontaal/L-boring - FC (drukloos gesloten)**  
**zonder (nood)handbediening**  
**met draadmof NPT**

**uitvoering:**

- materiaal: PVDF
- aandrijving drukloos gesloten
- regeldruktoevoer via geïntegreerde NAMUR-interface volgens VDI/VDE 3845 met 5,6 bar (81,2 psi)
- basispositie B-C geopend, geactiveerde positie A-C geopend, zie stroomschema
- steltijd 90°(<) 1-2s
- radiaal in- en uitbouwbaar
- geïntegreerde draadbussen (inserts) voor de bevestiging van de afsluiter
- volledig kunststof oplossing (aandrijving behuizing PP-GF)
- visuele standindicatie
- z-maat, inlegdeel en wartelmoer zijn compatibel met type 285-288 en 543 (1<sup>st</sup> generatie)

**optioneel:**

- terugmeldsensor, incl. LED feedback (DN10-50) - PNP, NPN en NAMUR
- digitale positieregelaar RPC, RPC D, RPC PID
- individuele configuratie van de afsluiter mogelijk



d (mm)	DN (mm)	draad (mm)	afm. (inch)	PN (bar)	kv-waarde (Δp=1 bar) (l/min)	FKM Code	EUR	gewicht (kg)
16	10	NPT	3/8	10	50	199 297 242	1.622,40	1,183
20	15	NPT	1/2	10	75	199 297 243	1.642,60	1,179
25	20	NPT	3/4	10	150	199 297 244	1.699,10	1,349
32	25	NPT	1	10	280	199 297 245	1.735,40	1,593
40	32	NPT	1 1/4	10	480	199 297 246	1.908,90	
50	40	NPT	1 1/2	10	620	199 297 247	1.977,60	3,379
63	50	NPT	2	10	1230	199 297 248	2.106,70	5,109

aandrijving	D (mm)	H (mm)	H1 (mm)	H2 (mm)	H3 (mm)	H4 (mm)	H5 (mm)	H6 (mm)	L (mm)	L1 (mm)	L2 (mm)	L3 (mm)	L4 (mm)	L6 (mm)
PPA08	50	157	28	62	95	41	75	8	112	159	72	36	25	74
PPA08	50	157	28	62	95	41	75	8	114	159	72	36	25	74
PPA15	58	179	32	71	108	45	88	8	131	211	85	43	25	94
PPA15	68	179	36	71	108	45	88	8	154	211	98	49	25	94
PPA40	84	215	45	84	131	56	111	9	180	246	118	59	45	120
PPA40	97	215	51	84	131	56	111	9	203	246	135	68	45	120
PPA40	124	237	65	106	131	56	111	9	258	246	176	88	45	120

L7 (mm)	M (mm)	z (mm)	z1 (mm)
32	6	86	43
32	6	80	40
38	6	95	48
38	6	110	55
47	8	132	66
47	8	157	79
47	8	210	105





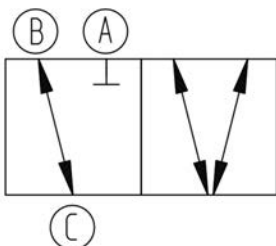
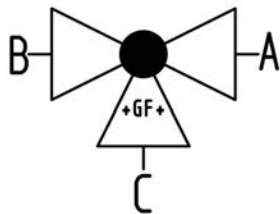
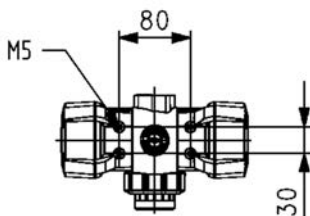
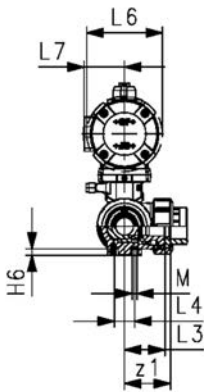
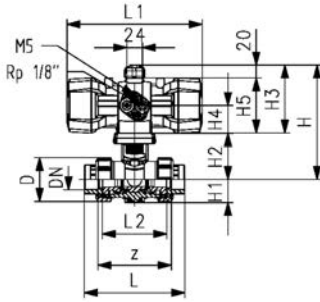
**SYGEF Standaard**  
**3-weg kogelkraan type 543 Pro P**  
**horizontaal/T-boring - FC (drukloos gesloten)**  
**zonder (nood)handbediening**  
**met draadmoef NPT**

**uitvoering:**

- materiaal: PVDF
- aandrijving drukloos gesloten
- regeldruktoevoer via geïntegreerde NAMUR-interface volgens VDI/VDE 3845 met 5,6 bar (81,2 psi)
- basispositie A-B-C geopend, geactiveerde positie B-C geopend, zie stroomschema
- steltijd 90° < 1-2s
- radiaal in- en uitbouwbaar
- geïntegreerde draadbussen (inserts) voor de bevestiging van de afsluiter
- volledig kunststof oplossing (aandrijving behuizing PP-GF)
- visuele standindicatie
- z-maat, inlegdeel en wartelmoer zijn compatibel met type 285-288 en 543 (1<sup>st</sup> generatie)

**optioneel:**

- terugmeldsensor, incl. LED feedback (DN10-50) - PNP, NPN en NAMUR
- digitale positieregelaar RPC, RPC D, RPC PID
- individuele configuratie van de afsluiter mogelijk



d	DN	afm.	PN	kv-waarde	draad	FKM	EUR	gewicht
(mm)	(mm)	(inch)	(bar)	( $\Delta p=1$ bar)		Code		(kg)
(l/min)								
16	10	3/8	10	140	NPT	<b>199 297 252</b>	<b>1.622,40</b>	
20	15	1/2	10	200	NPT	<b>199 297 253</b>	<b>1.642,60</b>	1,189
25	20	3/4	10	470	NPT	<b>199 297 254</b>	<b>1.699,10</b>	1,347
32	25	1	10	793	NPT	<b>199 297 255</b>	<b>1.735,40</b>	1,584
40	32	1 1/4	10	1290	NPT	<b>199 297 256</b>	<b>1.908,90</b>	2,786
50	40	1 1/2	10	1910	NPT	<b>199 297 257</b>	<b>1.977,60</b>	3,352
63	50	2	10	3100	NPT	<b>199 297 258</b>	<b>2.106,70</b>	5,052

aandrijving	D	H	H1	H2	H3	H4	H5	H6	L	L1	L2	L3	L4	L6
	(mm)	(mm)	(mm)	(mm)	(mm)	(mm)	(mm)	(mm)	(mm)	(mm)	(mm)	(mm)	(mm)	(mm)
PPA08	50	157	28	62	95	41	75	8	112	159	72	36	25	74
PPA08	50	157	28	62	95	41	75	8	114	159	72	36	25	74
PPA15	58	179	32	71	108	45	88	8	131	211	85	43	25	94
PPA15	68	179	36	71	108	45	88	8	154	211	98	49	25	94
PPA40	84	215	45	84	131	56	111	9	180	246	118	59	45	120
PPA40	97	215	51	84	131	56	111	9	203	246	135	68	45	120
PPA40	124	237	65	106	131	56	111	9	258	246	176	88	45	120

L7	M	z	z1
(mm)	(mm)	(mm)	(mm)
32	6	86	43
32	6	80	40
38	6	95	48
38	6	110	55
47	8	132	66
47	8	157	79
47	8	210	105



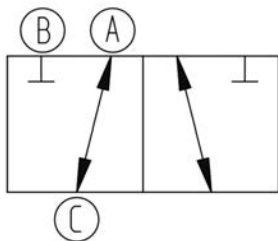
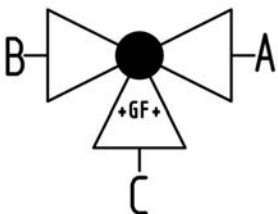
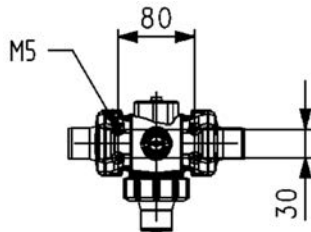
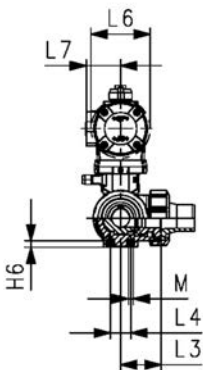
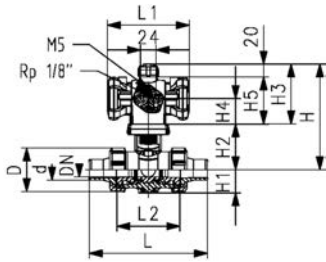
**SYGEF Standaard**  
**3-weg kogelkraan type 543 Pro P**  
**horizontaal/L-boring - DA (dubbelwerkend)**  
**zonder (nood)handbediening**  
**met moflaseind metrisch**

**uitvoering:**

- materiaal: PVDF
- regeldruktoevoer via geïntegreerde NAMUR-interface volgens VDI/VDE 3845 met 5,6 bar (81,2 psi)
- basispositie A-C geopend, geactiveerde positie B-C geopend, zie stroomschema
- steltijd 90° < 1-2s
- radiaal in- en uitbouwbaar
- geïntegreerde draadbussen (inserts) voor de bevestiging van de afsluiter
- volledig kunststof oplossing (aandrijving behuizing PP-GF)
- visuele standindicatie
- z-maat, inlegdeel en wartelmoer zijn compatibel met type 285-288 en 543 (1<sup>st</sup> generatie)

**optioneel:**

- terugmeldsensor, incl. LED feedback (DN10-50) - PNP, NPN en NAMUR
- digitale positieregelaar RPC, RPC D, RPC PID
- individuele configuratie van de afsluiter mogelijk



d	DN	afm.	PN	kv-waarde	FKM	EUR	gewicht
(mm)	(mm)	(inch)	(bar)	( $\Delta p=1$ bar)	Code		(kg)
16	10	3/8	10	50	199 297 132	1.509,20	
20	15	1/2	10	75	199 297 133	1.533,40	1,012
25	20	3/4	10	150	199 297 134	1.590,00	
32	25	1	10	280	199 297 135	1.626,30	1,433
40	32	1 1/4	10	480	199 297 136	1.763,50	
50	40	1 1/2	10	620	199 297 137	1.840,20	
63	50	2	10	1230	199 297 138	1.961,30	4,847

d	aandrijving	D	H	H1	H2	H3	H4	H5	H6	L	L1	L2	L3	L4
(mm)		(mm)	(mm)	(mm)	(mm)	(mm)	(mm)	(mm)	(mm)	(mm)	(mm)	(mm)	(mm)	(mm)
16	PPA08	50	157	28	62	95	41	75	8	126	128	72	36	25
20	PPA08	50	157	28	62	95	41	75	8	136	128	72	36	25
25	PPA08	58	166	32	71	95	41	75	8	159	128	85	43	25
32	PPA08	68	166	36	71	95	41	75	8	178	128	98	49	25
40	PPA15	84	192	45	84	108	45	88	9	204	165	118	59	45
50	PPA15	97	192	51	84	108	45	88	9	237	165	135	68	45
63	PPA40	124	237	65	106	131	56	111	9	296	184	176	88	45

d	L6	L7	M	inch
(mm)	(mm)	(mm)		bena-
				dering
				(inch)
16	74	32	6	3/8
20	74	32	6	1/2
25	74	32	6	3/4
32	74	32	6	1
40	94	38	8	1 1/4
50	94	38	8	1 1/2
63	120	47	8	2





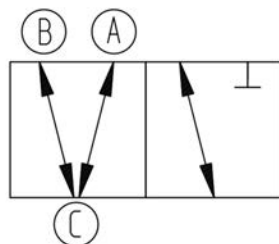
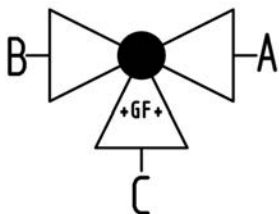
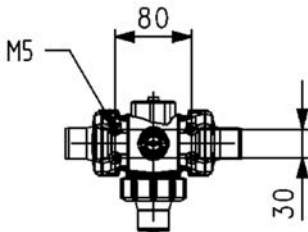
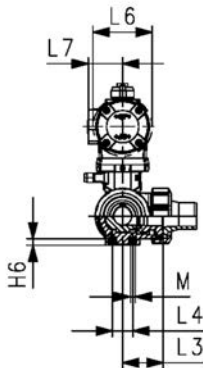
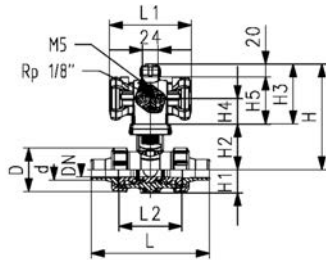
**SYGEF Standaard**  
**3-weg kogelkraan type 543 Pro P**  
**horizontaal/T-boring - DA (dubbelwerkend)**  
**zonder (nood)handbediening**  
**met moflaseind metrisch**

**uitvoering:**

- materiaal: PVDF
- regeldruktoevoer via geïntegreerde NAMUR-interface volgens VDI/VDE 3845 met 5,6 bar (81,2 psi)
- basispositie A-B-C geopend, geactiveerde positie B-C geopend, zie stroomschema
- steltijd 90° <math>\leq</math> 1-2s
- radiaal in- en uitbouwbaar
- geïntegreerde draadbussen (inserts) voor de bevestiging van de afsluiter
- volledig kunststof oplossing (aandrijving behuizing PP-GF)
- visuele standindicatie
- z-maat, inlegdeel en wartelmoer zijn compatibel met type 285-288 en 543 (1<sup>st</sup> generatie)

**optioneel:**

- terugmeldsensor, incl. LED feedback (DN10-50) - PNP, NPN en NAMUR
- digitale positierigelaar RPC, RPC D, RPC PID
- individuele configuratie van de afsluiter mogelijk



d (mm)	DN (mm)	afm. (inch)	PN (bar)	kv-waarde ( $\Delta p=1$ bar) (l/min)	FKM Code	EUR	gewicht (kg)
16	10	3/8	10	140	199 297 152	1.509,20	0,999
20	15	1/2	10	200	199 297 153	1.533,40	1,011
25	20	3/4	10	470	199 297 154	1.590,00	1,176
32	25	1	10	793	199 297 155	1.626,30	1,425
40	32	1 1/4	10	1290	199 297 156	1.763,50	2,389
50	40	1 1/2	10	1910	199 297 157	1.840,20	3,009
63	50	2	10	3100	199 297 158	1.961,30	4,789

d (mm)	aandrijving	D (mm)	H (mm)	H1 (mm)	H2 (mm)	H3 (mm)	H4 (mm)	H5 (mm)	H6 (mm)	L (mm)	L1 (mm)	L2 (mm)	L3 (mm)	L4 (mm)
16	PPA08	50	157	28	62	95	41	75	8	126	128	72	36	25
20	PPA08	50	157	28	62	95	41	75	8	136	128	72	36	25
25	PPA08	58	166	32	71	95	41	75	8	159	128	85	43	25
32	PPA08	68	166	36	71	95	41	75	8	178	128	98	49	25
40	PPA15	84	192	45	84	108	45	88	9	204	165	118	59	45
50	PPA15	97	192	51	84	108	45	88	9	237	165	135	68	45
63	PPA40	124	237	65	106	131	56	111	9	296	184	176	88	45

d (mm)	L6 (mm)	L7 (mm)	M	inch bena- dering (inch)
16	74	32	6	3/8
20	74	32	6	1/2
25	74	32	6	3/4
32	74	32	6	1
40	94	38	8	1 1/4
50	94	38	8	1 1/2
63	120	47	8	2



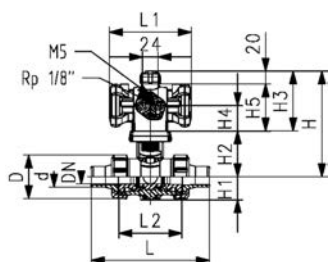
**SYGEF Standaard**  
**3-weg kogelkraan type 543 Pro P**  
**horizontaal/L-boring - DA (dubbelwerkend)**  
**zonder (nood)handbediening**  
**met stomplaseind IR-Plus metrisch**

**uitvoering:**

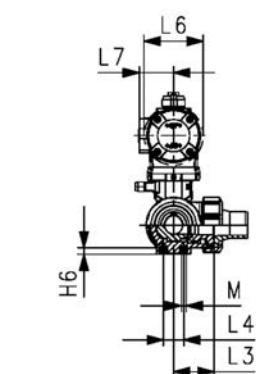
- materiaal: PVDF
- regeldruktoevoer via geïntegreerde NAMUR-interface volgens VDI/VDE 3845 met 5,6 bar (81,2 psi)
- basispositie A-C geopend, geactiveerde positie B-C geopend, zie stroomschema
- steltijd 90°<) 1-2s
- radiaal in- en uitbouwbaar
- geïntegreerde draadbussen (inserts) voor de bevestiging van de afsluiter
- volledig kunststof oplossing (aandrijving behuizing PP-GF)
- visuele standindicatie
- z-maat, inlegdeel en wartelmoer zijn compatibel met type 285-288 en 543 (1<sup>st</sup> generatie)

**optioneel:**

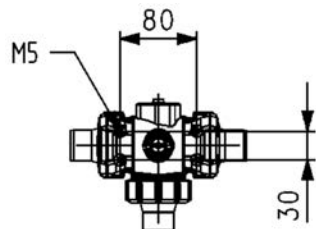
- terugmeldsensor, incl. LED feedback (DN10-50) - PNP, NPN en NAMUR
- digitale positieregelaar RPC, RPC D, RPC PID
- individuele configuratie van de afsluiter mogelijk



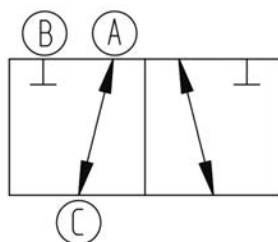
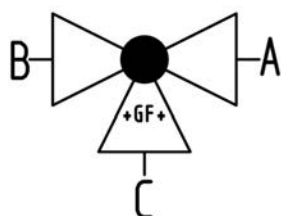
d	DN	afm.	PN	kv-waarde	FKM	EUR	gewicht
(mm)	(mm)	(inch)	(bar)	( $\Delta p=1$ bar)	Code		(kg)
(l/min)							
20	15	1/2	10	75	<b>199 297 173</b>	<b>1.561,80</b>	1,012
25	20	3/4	10	150	<b>199 297 174</b>	<b>1.618,30</b>	
32	25	1	10	280	<b>199 297 175</b>	<b>1.654,60</b>	
40	32	1 1/4	10	480	<b>199 297 176</b>	<b>1.799,80</b>	
50	40	1 1/2	10	620	<b>199 297 177</b>	<b>1.876,50</b>	3,036
63	50	2	10	1230	<b>199 297 178</b>	<b>1.993,50</b>	4,847



d	aandrijving	D	H	H1	H2	H3	H4	H5	H6	L	L1	L2	L3	L4
(mm)		(mm)	(mm)	(mm)	(mm)	(mm)	(mm)	(mm)	(mm)	(mm)	(mm)	(mm)	(mm)	(mm)
20	PPA08	50	157	28	62	95	41	75	8	146	128	72	36	25
25	PPA08	58	166	32	71	95	41	75	8	163	128	85	43	25
32	PPA08	68	166	36	71	95	41	75	8	178	128	98	49	25
40	PPA15	84	192	45	84	108	45	88	9	204	165	118	59	45
50	PPA15	97	192	51	84	108	45	88	9	237	165	135	68	45
63	PPA40	124	237	65	106	131	56	111	9	296	184	176	88	45



d	L6	L7	M	inch
(mm)	(mm)	(mm)		benadering
(inch)				
20	74	32	6	1/2
25	74	32	6	3/4
32	74	32	6	1
40	94	38	8	1 1/4
50	94	38	8	1 1/2
63	120	47	8	2





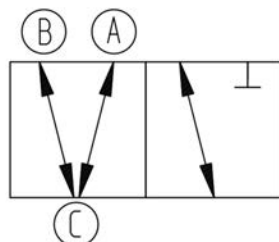
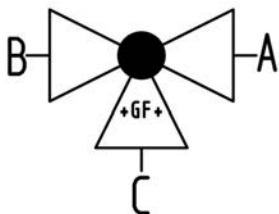
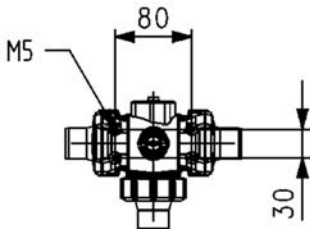
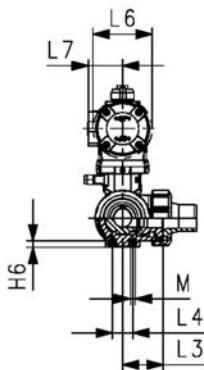
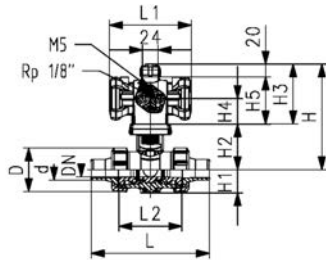
**SYGEF Standaard**  
**3-weg kogelkraan type 543 Pro P**  
**horizontaal/T-boring - DA (dubbelwerkend)**  
**zonder (nood)handbediening**  
**met stomplaseind IR-Plus metrisch**

**uitvoering:**

- materiaal: PVDF
- regeldruktoevoer via geïntegreerde NAMUR-interface volgens VDI/VDE 3845 met 5,6 bar (81,2 psi)
- basispositie A-B-C geopend, geactiveerde positie B-C geopend, zie stroomschema
- steltijd 90° <math>1-2s</math>
- radiaal in- en uitbouwbaar
- geïntegreerde draadbussen (inserts) voor de bevestiging van de afsluiter
- volledig kunststof oplossing (aandrijving behuizing PP-GF)
- visuele standindicatie
- z-maat, inlegdeel en wartelmoer zijn compatibel met type 285-288 en 543 (1<sup>st</sup> generatie)

**optioneel:**

- terugmeldsensor, incl. LED feedback (DN10-50) - PNP, NPN en NAMUR
- digitale positieregelaar RPC, RPC D, RPC PID
- individuele configuratie van de afsluiter mogelijk



d (mm)	DN (mm)	afm. (inch)	PN (bar)	kv-waarde ( $\Delta p=1$ bar) (l/min)	FKM Code	EUR	gewicht (kg)
20	15	½	10	140	199 297 193	1.561,80	1,011
25	20	¾	10	200	199 297 194	1.618,30	
32	25	1	10	470	199 297 195	1.654,60	1,425
40	32	1 ¼	10	793	199 297 196	1.799,80	
50	40	1 ½	10	1290	199 297 197	1.876,50	
63	50	2	10	3100	199 297 198	1.993,50	4,789

d (mm)	aandrijving	D (mm)	H (mm)	H1 (mm)	H2 (mm)	H3 (mm)	H4 (mm)	H5 (mm)	H6 (mm)	L (mm)	L1 (mm)	L2 (mm)	L3 (mm)	L4 (mm)
20	PPA08	50	157	28	62	95	41	75	8	146	128	72	36	25
25	PPA08	58	166	32	71	95	41	75	8	163	128	85	43	25
32	PPA08	68	166	36	71	95	41	75	8	178	128	98	49	25
40	PPA15	84	192	45	84	108	45	88	9	204	165	118	59	45
50	PPA15	97	192	51	84	108	45	88	9	237	165	135	68	45
63	PPA40	124	237	65	106	131	56	111	9	296	184	176	88	45

d (mm)	L6 (mm)	L7 (mm)	M (mm)	inch bena- dering (inch)
20	74	32	6	½
25	74	32	6	¾
32	74	32	6	1
40	94	38	8	1 ¼
50	94	38	8	1 ½
63	120	47	8	2



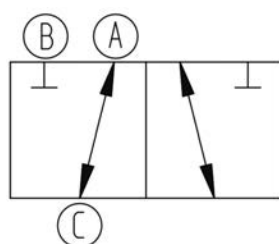
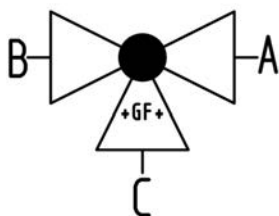
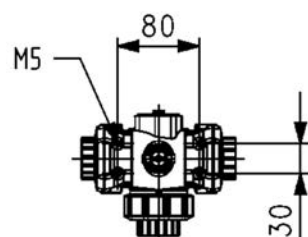
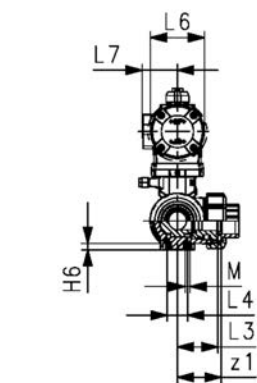
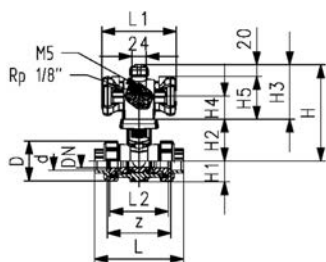
**SYGEF Standaard**  
**3-weg kogelkraan type 543 Pro P**  
**horizontaal/L-boring - DA (dubbelwerkend)**  
**zonder (nood)handbediening**  
**met lasmof metrisch**

**uitvoering:**

- materiaal: PVDF
- regeldruktoevoer via geïntegreerde NAMUR-interface volgens VDI/VDE 3845 met 5,6 bar (81,2 psi)
- basispositie A-C geopend, geactiveerde positie B-C geopend, zie stroomschema
- steltijd 90° < 1-2s
- radiaal in- en uitbouwbaar
- geïntegreerde draadbussen (inserts) voor de bevestiging van de afsluiter
- volledig kunststof oplossing (aandrijving behuizing PP-GF)
- visuele standindicatie
- z-maat, indigedeel en wartelmoer zijn compatibel met type 285-288 en 543 (1<sup>st</sup> generatie)

**optioneel:**

- terugmeldsensor, incl. LED feedback (DN10-50) - PNP, NPN en NAMUR
- digitale positierelgelaar RPC, RPC D, RPC PID
- individuele configuratie van de afsluiter mogelijk



d	DN	afm.	PN	kv-waarde	FKM	EUR	gewicht
(mm)	(mm)	(inch)	(bar)	( $\Delta p=1$ bar)	Code		(kg)
(l/min)							
16	10	3/8	10	50	199 297 212	1.509,20	0,992
20	15	1/2	10	75	199 297 213	1.533,40	1,001
25	20	3/4	10	150	199 297 214	1.590,00	1,159
32	25	1	10	280	199 297 215	1.626,30	1,403
40	32	1 1/4	10	480	199 297 216	1.763,50	2,376
50	40	1 1/2	10	620	199 297 217	1.840,20	2,955
63	50	2	10	1230	199 297 218	1.961,30	4,347

d	aandrijving	D	H	H1	H2	H3	H4	H5	H6	L	L1	L2	L3	L4
(mm)		(mm)	(mm)	(mm)	(mm)	(mm)	(mm)	(mm)	(mm)	(mm)	(mm)	(mm)	(mm)	(mm)
16	PPA08	50	157	28	62	95	41	75	8	110	128	72	36	25
20	PPA08	50	157	28	62	95	41	75	8	112	128	72	36	25
25	PPA08	58	166	32	71	95	41	75	8	129	128	85	43	25
32	PPA08	68	166	36	71	95	41	75	8	146	128	98	49	25
40	PPA15	84	192	45	84	108	45	88	9	170	165	118	59	45
50	PPA15	97	192	51	84	108	45	88	9	193	165	135	68	45
63	PPA40	124	237	65	106	131	56	111	9	244	184	176	88	45

d	L6	L7	M	z	z1	inch
(mm)	(mm)	(mm)		(mm)	(mm)	benadering
(inch)						
16	74	32	6	82	41	3/8
20	74	32	6	82	41	1/2
25	74	32	6	97	49	3/4
32	74	32	6	110	55	1
40	94	38	8	132	66	1 1/4
50	94	38	8	151	76	1 1/2
63	120	47	8	188	94	2



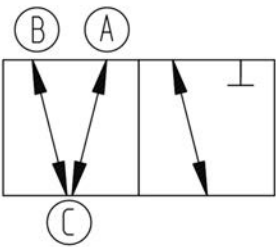
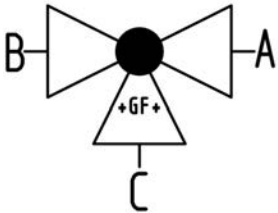
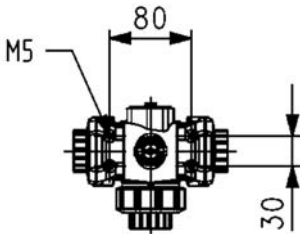
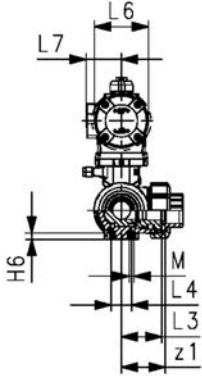
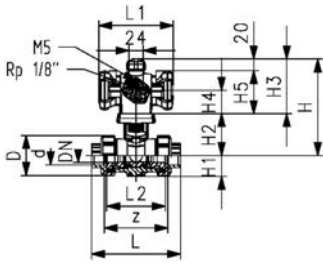
**SYGEF Standaard**  
**3-weg kogelkraan type 543 Pro P**  
**horizontaal/T-boring - DA (dubbelwerkend)**  
**zonder (nood)handbediening**  
**met lasmof metrisch**

**uitvoering:**

- materiaal: PVDF
- regeldruktoevoer via geïntegreerde NAMUR-interface volgens VDI/VDE 3845 met 5,6 bar (81,2 psi)
- basispositie A-B-C geopend, geactiveerde positie B-C geopend, zie stroomschema
- steltijd 90° < 1-2s
- radiaal in- en uitbouwbaar
- geïntegreerde draadbussen (inserts) voor de bevestiging van de afsluiter
- volledig kunststof oplossing (aandrijving behuizing PP-GF)
- visuele standindicatie
- z-maat, inlegdeel en wartelmoer zijn compatibel met type 285-288 en 543 (1<sup>st</sup> generatie)

**optioneel:**

- terugmeldsensor, incl. LED feedback (DN10-50) - PNP, NPN en NAMUR
- digitale positieregelaar RPC, RPC D, RPC PID
- individuele configuratie van de afsluiter mogelijk



d (mm)	DN (mm)	afm. (inch)	PN (bar)	kv-waarde ( $\Delta p=1$ bar) (l/min)	FKM Code	EUR	gewicht (kg)
16	10	$\frac{3}{8}$	10	140	199 297 232	1.509,20	0,991
20	15	$\frac{1}{2}$	10	200	199 297 233	1.533,40	0,999
25	20	$\frac{3}{4}$	10	470	199 297 234	1.590,00	1,157
32	25	1	10	793	199 297 235	1.626,30	1,394
40	32	1 $\frac{1}{4}$	10	1290	199 297 236	1.763,50	2,362
50	40	1 $\frac{1}{2}$	10	1910	199 297 237	1.840,20	2,928
63	50	2	10	3100	199 297 238	1.961,30	4,628

d aandrijving (mm)	D (mm)	H (mm)	H1 (mm)	H2 (mm)	H3 (mm)	H4 (mm)	H5 (mm)	H6 (mm)	L (mm)	L1 (mm)	L2 (mm)	L3 (mm)	L4 (mm)	
16	PPA08	50	157	28	62	95	41	75	8	110	128	72	36	25
20	PPA08	50	157	28	62	95	41	75	8	112	128	72	36	25
25	PPA08	58	166	32	71	95	41	75	8	129	128	85	43	25
32	PPA08	68	166	36	71	95	41	75	8	146	128	98	49	25
40	PPA15	84	192	45	84	108	45	88	9	170	165	118	59	45
50	PPA15	97	192	51	84	108	45	88	9	193	165	135	68	45
63	PPA40	124	237	65	106	131	56	111	9	244	184	176	88	45

d (mm)	L6 (mm)	L7 (mm)	M (mm)	z (mm)	z1 (mm)	inch bena- dering (inch)
16	74	32	6	82	41	$\frac{3}{8}$
20	74	32	6	82	41	$\frac{1}{2}$
25	74	32	6	97	49	$\frac{3}{4}$
32	74	32	6	110	55	1
40	94	38	8	132	66	1 $\frac{1}{4}$
50	94	38	8	151	76	1 $\frac{1}{2}$
63	120	47	8	188	94	2



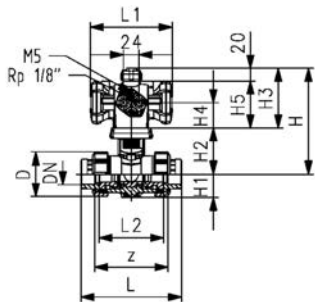
**SYGEF Standaard**  
**3-weg kogelkraan type 543 Pro P**  
**horizontaal/L-boring - DA (dubbelwerkend)**  
**zonder (nood)handbediening**  
**met draadmof NPT**

**uitvoering:**

- materiaal: PVDF
- regeldruktoevoer via geïntegreerde NAMUR-interface volgens VDI/VDE 3845 met 5,6 bar (81,2 psi)
- basispositie A-C geopend, geactiveerde positie B-C geopend, zie stroomschema
- steltijd 90° < 1-2s
- radiaal in- en uitbouwbaar
- geïntegreerde draadbussen (inserts) voor de bevestiging van de afsluiter
- volledig kunststof oplossing (aandrijving behuizing PP-GF)
- visuele standindicatie
- z-maat, inlegdeel en wartelmoer zijn compatibel met type 285-288 en 543 (1<sup>st</sup> generatie)

**optioneel:**

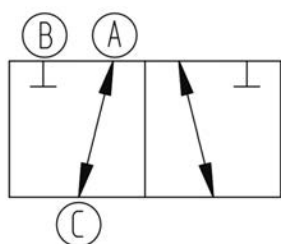
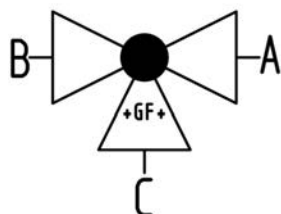
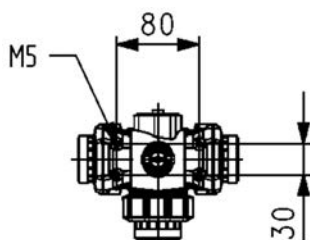
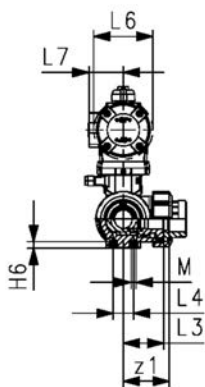
- terugmeldsensor, incl. LED feedback (DN10-50) - PNP, NPN en NAMUR
- digitale positieregelaar RPC, RPC D, RPC PID
- individuele configuratie van de afsluiter mogelijk



d (mm)	DN (mm)	draad (inch)	afm. (inch)	PN (bar)	kv-waarde ( $\Delta p=1$ bar) (l/min)	FKM Code	EUR	gewicht (kg)
16	10	NPT	$\frac{3}{8}$	10	50	<b>199 297 262</b>	<b>1.533,60</b>	0,992
20	15	NPT	$\frac{1}{2}$	10	75	<b>199 297 263</b>	<b>1.557,80</b>	1,001
25	20	NPT	$\frac{3}{4}$	10	150	<b>199 297 264</b>	<b>1.614,30</b>	1,159
32	25	NPT	1	10	280	<b>199 297 265</b>	<b>1.650,60</b>	1,403
40	32	NPT	1 $\frac{1}{4}$	10	480	<b>199 297 266</b>	<b>1.787,90</b>	2,376
50	40	NPT	1 $\frac{1}{2}$	10	620	<b>199 297 267</b>	<b>1.864,60</b>	2,955
63	50	NPT	2	10	1230	<b>199 297 268</b>	<b>1.985,60</b>	

aandrijving	D (mm)	H (mm)	H1 (mm)	H2 (mm)	H3 (mm)	H4 (mm)	H5 (mm)	H6 (mm)	L (mm)	L1 (mm)	L2 (mm)	L3 (mm)	L4 (mm)	L6 (mm)
PPA08	50	157	28	62	95	41	75	8	112	128	72	36	25	74
PPA08	50	157	28	62	95	41	75	8	114	128	72	36	25	74
PPA08	58	166	32	71	95	41	75	8	131	128	85	43	25	74
PPA08	68	166	36	71	95	41	75	8	154	128	98	49	25	74
PPA15	84	192	45	84	108	45	88	9	180	165	118	59	45	94
PPA15	97	192	51	84	108	45	88	9	203	165	135	68	45	94
PPA15	124	237	65	106	131	56	111	9	258	184	176	88	45	120

L7 (mm)	M	z (mm)	z1 (mm)
32	6	86	43
32	6	80	40
32	6	95	48
32	6	110	55
38	8	132	66
38	8	157	79
47	8	210	105







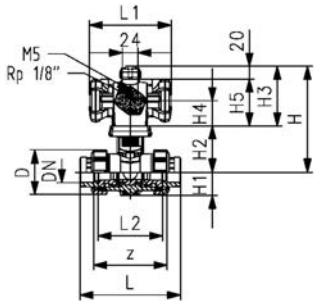
**SYGEF Standaard**  
**3-weg kogelkraan type 543 Pro P**  
**horizontaal/T-boring - DA (dubbelwerkend)**  
**zonder (nood)handbediening**  
**met draadmof NPT**

**uitvoering:**

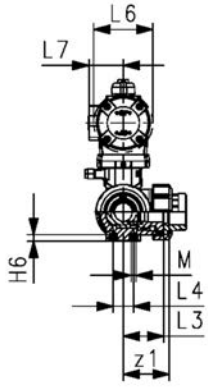
- materiaal: PVDF
- regeldruktoevoer via geïntegreerde NAMUR-interface volgens VDI/VDE 3845 met 5,6 bar (81,2 psi)
- basispositie A-B-C geopend, geactiveerde positie B-C geopend, zie stroomschema
- steltijd 90° < 1-2s
- radiaal in- en uitbouwbaar
- geïntegreerde draadbussen (inserts) voor de bevestiging van de afsluiter
- volledig kunststof oplossing (aandrijving behuizing PP-GF)
- visuele standindicatie
- z-maat, inlegdeel en wartelmoer zijn compatibel met type 285-288 en 543 (1<sup>st</sup> generatie)

**optioneel:**

- terugmeldsensor, incl. LED feedback (DN10-50) - PNP, NPN en NAMUR
- digitale positieregelaar RPC, RPC D, RPC PID
- individuele configuratie van de afsluiter mogelijk

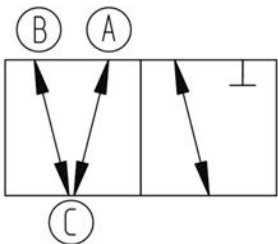
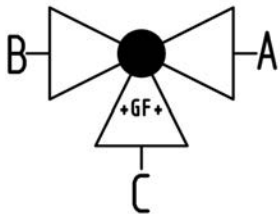
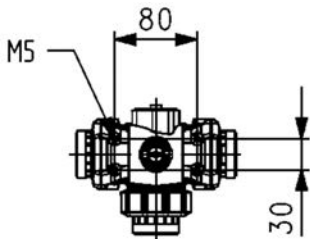


afm. (inch)	d (mm)	DN (mm)	PN (bar)	kv-waarde ( $\Delta p=1$ bar) (l/min)	draad	FKM Code	EUR	gewicht (kg)
3/8	16	10	10	140	NPT	<b>199 297 272</b>	<b>1.533,60</b>	0,991
1/2	20	15	10	200	NPT	<b>199 297 273</b>	<b>1.557,80</b>	0,999
3/4	25	20	10	470	NPT	<b>199 297 274</b>	<b>1.614,30</b>	1,157
1	32	25	10	793	NPT	<b>199 297 275</b>	<b>1.650,60</b>	1,394
1 1/4	40	32	10	1290	NPT	<b>199 297 276</b>	<b>1.787,90</b>	2,362
1 1/2	50	40	10	1910	NPT	<b>199 297 277</b>	<b>1.864,60</b>	
2	63	50	10	3100	NPT	<b>199 297 278</b>	<b>1.985,60</b>	4,628



aandrijving	D (mm)	H (mm)	H1 (mm)	H2 (mm)	H3 (mm)	H4 (mm)	H5 (mm)	H6 (mm)	L (mm)	L1 (mm)	L2 (mm)	L3 (mm)	L4 (mm)	L6 (mm)
PPA08	50	157	28	62	95	41	75	8	112	128	72	36	25	74
PPA08	50	157	28	62	95	41	75	8	114	128	72	36	25	74
PPA08	58	166	32	71	95	41	75	8	131	128	85	43	25	74
PPA08	68	166	36	71	95	41	75	8	154	128	98	49	25	74
PPA15	84	192	45	84	108	45	88	9	180	165	118	59	45	94
PPA15	97	192	51	84	108	45	88	9	203	165	135	68	45	94
PPA40	124	237	65	106	131	56	111	9	258	184	176	88	45	120

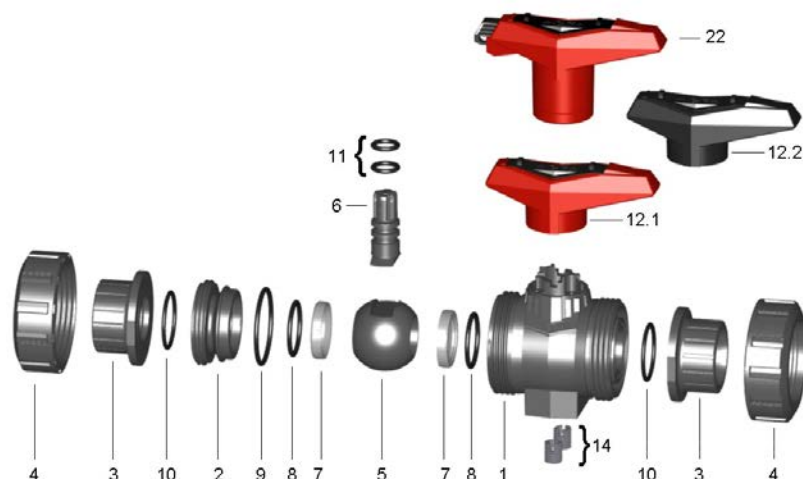
L7 (mm)	M	z (mm)	z1 (mm)
32	6	86	43
32	6	80	40
32	6	95	48
32	6	110	55
38	8	132	66
38	8	157	79
47	8	210	105



# kogelkranen vervangingsonderdelen en toebehoren

## kogelkranen vervangingsonderdelen en toebehoren

### vervangingsonderdelen kogelkraan type 546



#### centraaldeel type 546 Pro

##### uitvoering:

- alle inlegdelen en wartelmoeren zijn in ons programma te vinden
- kogelafdichting standaard in PTFE
- centraaldeel bestaat uit: behuizing (1), inschroefdeel (2), kogel (5), as (6), kogel-, zittings-, behuizings-, aansluit- en asafdichting (7-11), standaard handgreep (12) en RVS draadbussen (14)

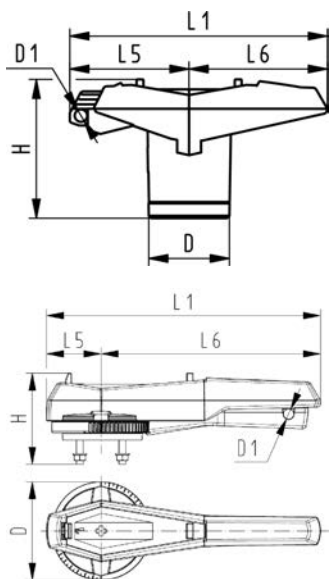
d (mm)	afm. (inch)	DN (mm)	PVDF FKM Code	EUR
16 - 20	3/8 - 1/2	10 - 15	175 487 562	218,90
25	3/4	20	175 487 563	230,90
32	1	25	175 487 564	269,80
40	1 1/4	32	175 487 565	332,80
50	1 1/2	40	175 487 566	440,70
63	2	50	175 487 567	581,60
75	2 1/2	65	175 482 969	1.685,00
90	3	80	175 482 970	2.097,30
110	4	100	175 482 971	2.523,80



### centraaldeel lineaire kogelkraan 546

#### uitvoering:

- centraaldeel bestaat uit: behuizing, inschroefdeel, kogel, as, kogel-, zittings-, behuizings-, aansluit- en asafdichting, standaard handgreep en RVS draadbussen
- alle inlegdelen en wartelmoeren zijn in ons programma te vinden
- kogelafdichting standaard in PTFE



d (mm)	DN (mm)	PVDF FKM Code	EUR
16 - 20	10 - 15	700 247 625	o.a.
25	20	700 247 626	o.a.
32	25	700 247 627	o.a.
40	32	700 247 628	o.a.
50	40	700 247 629	o.a.
63	50	700 247 630	o.a.

### vervangingsonderdelen kogelkraan type 546, kogelset

#### uitvoering:

- kogelafdichting standaard in PTFE
- kogelset bestaat uit: kogel (5), as (6), kogel-, zittings, behuizings-, en asafdichting (7-9,11)



d (mm)	afm. (inch)	DN (mm)	PVC-U EPDM Code	EUR	PVC-U FKM Code	EUR	PVC-C EPDM Code	EUR
16	3/8	10	161 486 375	34,90	161 486 385	40,30	163 481 375	44,30
20	1/2	15	161 486 375	34,90	161 486 385	40,30	163 481 375	44,30
25	3/4	20	161 486 376	36,10	161 486 386	48,30	163 481 376	45,60
32	1	25	161 486 377	44,20	161 486 387	54,40	163 481 377	55,60
40	1 1/4	32	161 486 378	49,10	161 486 388	64,70	163 481 378	62,20
50	1 1/2	40	161 486 379	60,50	161 486 389	79,20	163 481 379	76,70
63	2	50	161 486 380	83,60	161 486 390	117,30	163 481 380	105,90
75	2 1/2	65	161 486 381	187,00	161 486 391	243,10	163 481 381	250,70
90	3	80	161 486 382	233,80	161 486 392	303,80	163 481 382	313,40
110	4	100	161 486 383	280,60	161 486 393	364,40	163 481 383	376,10

d (mm)	PVC-C FKM Code	EUR	ABS EPDM Code	EUR	PP-H EPDM Code	EUR	PP-H FKM Code	EUR
16	163 481 385	51,40	169 480 900	41,40	167 484 125	41,30	167 484 135	48,50
20	163 481 385	51,40	169 480 900	41,40	167 484 125	41,30	167 484 135	48,50
25	163 481 386	61,60	169 480 901	44,50	167 484 126	43,40	167 484 136	58,00
32	163 481 387	69,10	169 480 902	54,80	167 484 127	53,90	167 484 137	64,80
40	163 481 388	82,40	169 480 903	60,90	167 484 128	58,30	167 484 138	78,10
50	163 481 389	100,50	169 480 904	74,90	167 484 129	72,70	167 484 139	99,20
63	163 481 390	149,10	169 480 905	103,10	167 484 130	98,90	167 484 140	140,70
75	163 481 391	325,90	169 480 906	248,60	167 484 131	223,70	167 484 141	290,70
90	163 481 392	407,50	169 480 907	310,70	167 484 132	298,50	167 484 142	388,10
110	163 481 393	489,00	169 480 908	372,80	167 484 133	358,30	167 484 143	465,70

d (mm)	PVDF FKM Code	EUR
16	175 483 275	131,90
20	175 483 275	131,90
25	175 483 276	153,00

tabel gaat verder op volgende pagina

d (mm)	PVDF FKM Code	EUR
32	175 483 277	182,90
40	175 483 278	221,80
50	175 483 279	288,40
63	175 483 280	425,70
75	175 483 281	938,40
90	175 483 282	1.173,00
110	175 483 283	1.407,50



#### handgreep type 546 Pro

##### uitvoering:

- accessoire voor kogelkraan type 546 Pro
- standaard vergrendelbare handgreep (DN10-DN50)

##### opmerking:

functioneert alleen in combinatie met kogelkraan type 546 Pro

DN (mm)	handgreep type 546 Pro Code	EUR	gewicht (kg)
10-15	198 546 400	8,60	0,100
20	198 546 401	8,70	0,100
25	198 546 402	10,60	0,100
32	198 546 403	12,00	0,100
40	198 546 404	14,20	0,100
50	198 546 405	17,50	0,100



#### adapter voor hangsloten voor kogelkraan type 546 Pro

##### uitvoering:

- accessoire voor kogelkraan type 546 Pro
- geschikt voor beugeldiameter tot 7 mm (9/32in)
- geschikt voor maximaal 2 veiligheidshangsloten

DN (mm)	Code	EUR
10-50	198 546 099	42,20



### sluitveer voor kogelkranen 546 Pro en 543 Pro retrofit kit

#### uitvoering:

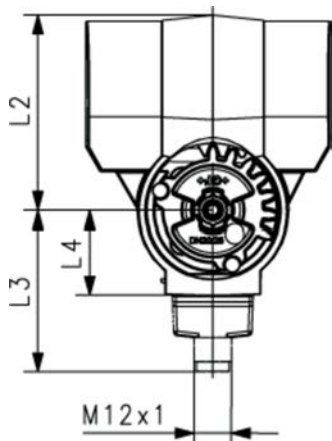
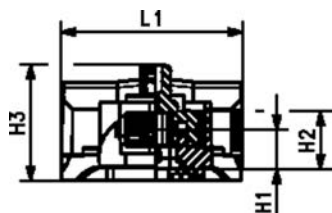
- een sluitveer zorgt ervoor dat de handbediende kogelkraan vanzelf sluit ("dodemans" uitvoering)
- veilig monsters nemen, doseren, reinigen of aftappen
- Retrofit mogelijk met kogelkraan 546 (Pro)
- inclusief transparante clip voor labelling van de afsluiter

#### optioneel:

- dubbele sensor voor positie-indicatie

#### opmerking:

\*optioneel accessoire om een grotere handgreep te gebruiken voor een hoger aandraaimoment



d (mm)	DN (mm)	Code	EUR
16 - 20	10 - 15	<b>198 546 082</b>	<b>47,00</b>
25 - 32	20 - 25	<b>198 546 083</b>	<b>59,90</b>

L1 (mm)	L2 (mm)	L3 (mm)	L4 (mm)	H1 (mm)	H2 (mm)	Adapter for bigger lever*	H3 (mm)	Bigger size lever*
74	42,5	46,0	22	11,0	20,0	198546088	42,5	167484549 (DN20)
79	63,0	51,5	27	17,5	25,5	198546089	50,5	167484551 (DN32)



DN10/15 - 50



DN10/15 - 50



### handgreep type 546

(afmetingen d75, d90 en d110 alleen te gebruiken i.c.m. multifunctiemodule)

d (mm)	afm. (inch)	DN (mm)	standaard handgreep rood Code	EUR	standaard handgreep zwart Code	EUR	multifunctionele handgreep Code	EUR
16	¾	10	<b>167 484 088</b>	<b>9,90</b>	<b>167 484 076</b>	<b>11,00</b>	<b>167 484 100</b>	<b>38,60</b>
20	½	15	<b>167 484 088</b>	<b>9,90</b>	<b>167 484 076</b>	<b>11,00</b>	<b>167 484 100</b>	<b>38,60</b>
25	¾	20	<b>167 484 089</b>	<b>10,10</b>	<b>167 484 077</b>	<b>11,30</b>	<b>167 484 101</b>	<b>44,10</b>
32	1	25	<b>167 484 090</b>	<b>11,70</b>	<b>167 484 078</b>	<b>13,70</b>	<b>167 484 102</b>	<b>47,40</b>
40	1 ¼	32	<b>167 484 091</b>	<b>12,00</b>	<b>167 484 079</b>	<b>15,30</b>	<b>167 484 103</b>	<b>53,20</b>
50	1 ½	40	<b>167 484 092</b>	<b>13,80</b>	<b>167 484 080</b>	<b>19,30</b>	<b>167 484 104</b>	<b>57,60</b>
63	2	50	<b>167 484 093</b>	<b>17,70</b>	<b>167 484 081</b>	<b>23,60</b>	<b>167 484 105</b>	<b>68,20</b>
75	2 ½	65	<b>167 484 094</b>	<b>44,30</b>	<b>167 484 082</b>	<b>44,30</b>	<b>161 486 689</b>	<b>73,40</b>
90	3	80	<b>167 484 095</b>	<b>44,30</b>	<b>167 484 083</b>	<b>44,30</b>	<b>161 486 690</b>	<b>85,80</b>
110	4	100	<b>167 484 096</b>	<b>62,20</b>	<b>167 484 084</b>	<b>62,20</b>	<b>161 486 691</b>	<b>103,60</b>



### handgreep type 542

#### uitvoering:

- accessoire voor kogelkraan type 542

DN (mm)	handgreep type 542 rood Code	EUR	gewicht (kg)	handgreep type 542 blauw Code	EUR	gewicht (kg)
15	167 484 556	7,00	0,014	167 484 566	7,00	0,014
20 - 25	167 484 557	9,00	0,027	167 484 567	9,00	0,027
32 - 40	167 484 558	11,70	0,043	167 484 568	11,70	0,043
50	167 484 559	15,00	0,061	167 484 569	15,00	0,061



### vervangingsonderdelen kogelkraan type 546, aansluitafdichting

#### uitvoering:

- pakking nr. 10

d (mm)	afm. (inch)	DN (mm)	EPDM Code	EUR	FKM Code	EUR
16	¾	10	748 410 059	1,50	749 410 059	4,30
20	½	15	748 410 059	1,50	749 410 059	4,30
25	¾	20	748 410 106	1,90	749 410 106	4,70
32	1	25	748 410 151	2,50	749 410 151	8,10
40	1 ¼	32	748 410 062	4,30	749 410 062	12,80
50	1 ½	40	748 410 003	6,10	749 410 003	20,60
63	2	50	748 410 231	4,40	749 410 231	16,50
75	2 ½	65	748 410 119	4,60	749 410 119	31,80
90	3	80	748 410 023	10,20	749 410 023	44,20
110	4	100	748 410 254	12,80	749 410 254	75,60



### centraaldeel L-boring

#### uitvoering:

- kogelafdichting standaard in PTFE
- centraaldeel bestaat uit: behuizing (1), inschroefdeel (2), kogel (5), as (6), kogel-, zittings-, behuizings-, aansluit- en asafdichting (7-11), standaard handgreep (12) en RVS draadbussen (14)
- alle inlegdelen en wartelmoeren zijn in ons programma te vinden

d (mm)	afm. (inch)	DN (mm)	PVDF FKM Code	EUR	gewicht (kg)
16	¾	10	175 483 602	327,20	0,180
20	½	15	175 483 602	327,20	0,180
25	¾	20	175 483 603	378,60	0,297
32	1	25	175 483 604	520,10	0,450
40	1 ¼	32	175 483 605	615,60	0,765
50	1 ½	40	175 483 606	767,00	1,080
63	2	50	175 483 607	925,00	2,210



### vervangingsonderdelen kogelkraan type 543 horizontaal, centraaldeel T-boring

#### uitvoering:

- kogelafdichting standaard in PTFE
- centraaldeel bestaat uit: behuizing (1), inschroefdeel (2), kogel (5), as (6), kogel-, zittings-, behuizings-, aansluit- en asafdichting (7-11), standaard handgreep (12) en RVS draadbussen (14)

d (mm)	afm. (inch)	DN (mm)	PVDF FKM Code	EUR
16	3/8	10	175 483 612	327,20
20	1/2	15	175 483 612	327,20
25	3/4	20	175 483 613	378,60
32	1	25	175 483 614	520,10
40	1 1/4	32	175 483 615	615,60
50	1 1/2	40	175 483 616	767,00
63	2	50	175 483 617	925,00



### vervangingsonderdelen kogelkraan type 543 horizontaal, kogelset L-boring

#### uitvoering:

- kogelset bestaat uit: kogel (5), as (6), kogel-, zittings-, behuizings-, en asafdichting (7-9,11)
- kogelafdichting standaard in PTFE

d (mm)	afm. (inch)	DN (mm)	PVDF FKM Code	EUR
16	3/8	10	175 483 642	239,70
20	1/2	15	175 483 642	239,70
25	3/4	20	175 483 643	275,90
32	1	25	175 483 644	289,00
40	1 1/4	32	175 483 645	310,10
50	1 1/2	40	175 483 646	358,90
63	2	50	175 483 647	372,00



### vervangingsonderdelen kogelkraan type 543 horizontaal, handgreep

d (mm)	afm. (inch)	DN (mm)	standaard handgreep L-boring rood Code	EUR	standaard handgreep L-boring zwart Code	EUR	standaard handgreep T-boring rood Code	EUR
16	3/8	10	167 484 488	12,60	167 484 376	14,50	167 484 588	12,60
20	1/2	15	167 484 488	12,60	167 484 376	14,50	167 484 588	12,60
25	3/4	20	167 484 489	12,80	167 484 377	14,90	167 484 589	12,80
32	1	25	167 484 490	15,20	167 484 378	17,00	167 484 590	15,20
40	1 1/4	32	167 484 491	16,50	167 484 379	18,30	167 484 591	16,50
50	1 1/2	40	167 484 492	18,80	167 484 380	22,00	167 484 592	18,80
63	2	50	167 484 493	22,00	167 484 381	24,80	167 484 593	22,00

d (mm)	standaard handgreep T-boring zwart Code	EUR	multi- functionele handgreep L-boring rood Code	EUR	multi- functionele handgreep T-boring rood Code	EUR
16	167 484 576	14,50	167 484 442	43,80	167 484 542	43,80
20	167 484 576	14,50	167 484 442	43,80	167 484 542	43,80
25	167 484 577	14,90	167 484 443	47,40	167 484 543	47,40



d (mm)	standaard handgreep T-boring zwart Code	EUR	multi- functionele handgreep L-boring rood Code	EUR	multi- functionele handgreep T-boring rood Code	EUR
32	167 484 578	17,00	167 484 444	52,80	167 484 544	52,80
40	167 484 579	18,30	167 484 445	58,80	167 484 545	58,80
50	167 484 580	22,00	167 484 446	63,10	167 484 546	63,10
63	167 484 581	24,80	167 484 447	70,50	167 484 547	70,50



#### vervangingsonderdelen kogelkraan type 543 horizontaal, aansluitafdichting

##### uitvoering:

- pakking nr. 10

d (mm)	afm. (inch)	DN (mm)	EPDM Code	EUR	FKM Code	EUR
16	¾	10	748 410 059	1,50	749 410 059	4,30
20	½	15	748 410 059	1,50	749 410 059	4,30
25	¾	20	748 410 106	1,90	749 410 106	4,70
32	1	25	748 410 151	2,50	749 410 151	8,10
40	1 ¼	32	748 410 062	4,30	749 410 062	12,80
50	1 ½	40	748 410 003	6,10	749 410 003	20,60
63	2	50	748 410 231	4,40	749 410 231	16,50
75	2 ½	65	748 410 119	4,60	749 410 119	31,80
90	3	80	748 410 023	10,20	749 410 023	44,20
110	4	100	748 410 254	12,80	749 410 254	75,60



#### vervangingsonderdelen kogelkraan type 543 horizontaal en verticaal, aanslag 90°

d (mm)	afm. (inch)	DN (mm)	Code	EUR
16	¾	10	167 482 479	4,10
20	½	15	167 482 479	4,10
25	¾	20	167 482 480	4,30
32	1	25	167 482 480	4,30
40	1 ¼	32	167 482 481	4,70
50	1 ½	40	167 482 481	4,70
63	2	50	167 482 482	5,10



#### vervangingsonderdelen kogelkraan type 543 horizontaal, montage-opbouwset

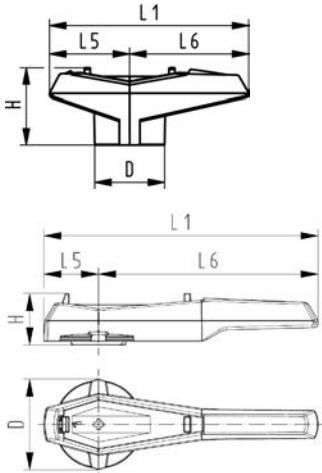
##### uitvoering:

- tussenelement voor kogelkraan type 543 horizontaal en elektrische of pneumatische stelaandrijving EA21; PA11/21
- met bouten en standindicatie voor stelaandrijvingen

d (mm)	afm. (inch)	DN (mm)	Code	EUR
16 - 20	¾ - ½	10 - 15	167 484 941	152,50
25 - 32	¾ - 1	20 - 25	167 484 942	168,20
40 - 50	1 ¼ - 1 ½	32 - 40	167 484 943	184,60
63	2	50	167 484 944	203,00



DN10/15 - 50



## handgreep 546

### uitvoering:

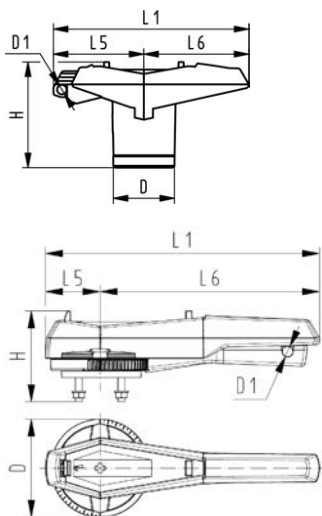
- vervangingsonderdeel voor kogelkraan type 546

d (mm)	DN (mm)	rood (K01) Code	EUR	gewicht (kg)	zwart (K02) Code	EUR	gewicht (kg)
16 - 20	10 - 15	<b>167 484 088</b>	<b>9,90</b>	0,012	<b>167 484 076</b>	<b>11,00</b>	0,012
25	20	<b>167 484 089</b>	<b>10,10</b>	0,022	<b>167 484 077</b>	<b>11,30</b>	0,022
32	25	<b>167 484 090</b>	<b>11,70</b>	0,022	<b>167 484 078</b>	<b>13,70</b>	0,022
40	32	<b>167 484 091</b>	<b>12,00</b>	0,042	<b>167 484 079</b>	<b>15,30</b>	0,042
50	40	<b>167 484 092</b>	<b>13,80</b>	0,042	<b>167 484 080</b>	<b>19,30</b>	0,042
63	50	<b>167 484 093</b>	<b>17,70</b>	0,064	<b>167 484 081</b>	<b>23,60</b>	0,059
75	65	<b>167 484 094</b>	<b>44,30</b>	0,250	<b>167 484 082</b>	<b>44,30</b>	0,250
90	80	<b>167 484 095</b>	<b>44,30</b>	0,250	<b>167 484 083</b>	<b>44,30</b>	0,250
110	100	<b>167 484 096</b>	<b>62,20</b>	0,298	<b>167 484 084</b>	<b>62,20</b>	0,298

d (mm)	H (mm)	L5 (mm)	L1 (mm)	D (mm)	L6 (mm)	DN (mm)	afm. (inch)	d (mm)
16 - 20	31	32	77	26	45	15	½	20
25	37	39	97	34	58	20	¾	25
32	37	39	97	34	58	25	1	32
40	46	54	128	40	74	32	1 ¼	40
50	46	54	128	40	74	40	1 ½	50
63	54	66	152	44	87	50	2	63
75	58	64	270	106	206	65	2 ½	75
90	58	64	270	106	206	80	3	90
110	60	64	320	106	256	100	4	110



DN10/15 - 50



## multifunctionele handgreep type 546 rood (K11) met rasterinstellingen, vergrendelbaar

### opmerking:

om kogelkraan type 546 achteraf te kunnen voorzien van een multifunctionele handgreep is een multifunctie-module noodzakelijk voor afmetingen DN65-100

161 486 690 is compatibel met vlinderklep type 567/568, afmetingen d63 DN50 - d90 DN80

161 486 691 is compatibel met vlinderklep type 567/568, afmetingen d110 DN100 - d140 DN125

d-d (mm)	DN-DN (mm)	Code	EUR	gewicht (kg)	D1 (mm)	D (mm)	H (mm)	L1 (mm)	L5 (mm)	L6 (mm)
16 - 20	10 - 15	<b>167 484 100</b>	<b>38,60</b>	0,026	5	26	53	87	42	45
-- 25	-- 20	<b>167 484 101</b>	<b>44,10</b>	0,045	5	34	59	108	50	58
-- 32	-- 25	<b>167 484 102</b>	<b>47,40</b>	0,047	5	34	59	108	50	58
-- 40	-- 32	<b>167 484 103</b>	<b>53,20</b>	0,091	5	40	69	140	66	75
-- 50	-- 40	<b>167 484 104</b>	<b>57,60</b>	0,080	5	40	69	140	66	75
-- 63	-- 50	<b>167 484 105</b>	<b>68,20</b>	0,124	5	44	80	165	78	87
-- 75	-- 65	<b>161 486 689</b>	<b>73,40</b>	0,468	12	115	105	270	64	206
-- 90	-- 80	<b>161 486 690</b>	<b>85,80</b>	0,467	12	115	105	270	64	206
110 - 140	100 - 125	<b>161 486 691</b>	<b>103,60</b>	0,543	12	115	107	320	64	256



### transparante handgriepclip voor kogelkraanlabelling

#### optioneel:

- geschikt voor kogelkranen type 546, 543, 523, 547
- materiaal: SAN
- UV-, weers- en chemisch bestendig
- voor het markeren van afsluiters in combinatie met geperforeerde printvellen
- exclusief geperforeerde printvellen (afhankelijk van de afmetingen; zie 198 807 231 - 198 807 234)

afm. (inch)	d-d (mm)	DN-DN (mm)	Code	EUR	hoeveelheid
3/8 - 1/2	16 - 20	10 - 15	198 807 221	9,30	10 stuks
3/4 - 1	25 - 32	20 - 25	198 807 222	11,20	10 stuks
1 1/4 - 1 1/2	40 - 50	32 - 40	198 807 223	11,20	5 stuks
2	63	50	198 807 224	14,00	5 stuks

### printvellen voor kogelkraanlabelling

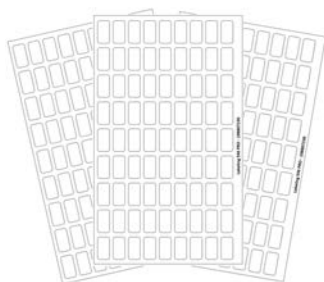


#### optioneel:

- geschikt voor kogelkranen type 546, 543, 523, 547
- materiaal: DIN A4 polymeerfolie
- UV-, weers- en chemisch bestendig
- voor het markeren van afsluiters in combinatie met de transparante handgriepclip
- kunnen worden gelabeld met laserprinters of met de hand
- exclusief handgriepclip (afhankelijk van de afmetingen; zie 198 807 221 - 198 807 224)

afm. (inch)	d-d (mm)	DN-DN (mm)	Code	EUR	hoeveelheid
3/8 - 1/2	16 - 20	10 - 15	198 807 231	140,30	25 vellen met elk 48 labels
3/4 - 1	25 - 32	20 - 25	198 807 232	140,30	25 vellen met elk 24 labels
1 1/4 - 1 1/2	40 - 50	32 - 40	198 807 233	140,30	25 vellen met elk 18 labels
2	63	50	198 807 234	140,30	25 vellen met elk 11 labels
3/8 - 1/2	16 - 20	10 - 15	198 807 241	464,00	100 vellen met elk 48 labels
3/4 - 1	25 - 32	20 - 25	198 807 242	464,00	100 vellen met elk 24 labels
1 1/4 - 1 1/2	40 - 50	32 - 40	198 807 243	464,00	100 vellen met elk 18 labels
2	63	50	198 807 244	464,00	100 vellen met elk 11 labels

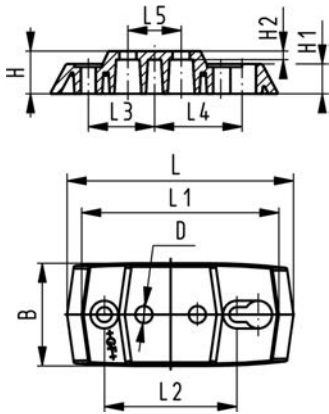
### printvellen voor kogelkraanlabelling



#### optioneel:

- geschikt voor kogelkranen type 546 Pro
- materiaal: polymeerfolie
- UV-, weers- en chemisch bestendig
- voor het markeren van afsluiters op de interfacemodule
- kunnen worden gelabeld met laserprinters of met de hand
- geschikt voor interfacemodule

afm. (inch)	d-d (mm)	DN-DN (mm)	Code	EUR	hoeveelheid
3/8 - 2	16 - 63	10 - 50	198 807 230	140,30	25 vellen à 81 labels



### bevestigingsplaat type 546 Pro en 543 PP-GF (L02)

- inclusief 2 bevestigingsbouten

d-d (mm)	afm. (inch)	DN-DN (mm)	Code	EUR	gewicht (kg)
16 - 32	3/8 - 1	10 - 25	<b>167 484 110</b>	<b>9,20</b>	0,054
40 - 63	1 1/4 - 2	32 - 50	<b>167 484 111</b>	<b>12,40</b>	0,066

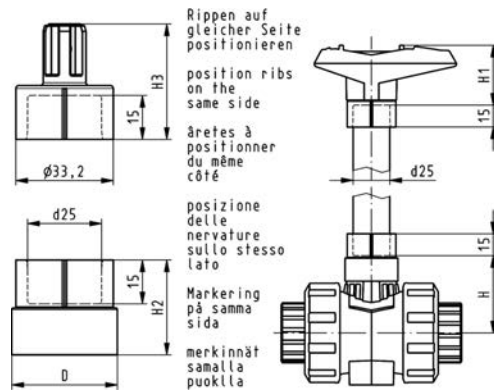
d-d (mm)	B (mm)	D (mm)	H (mm)	H1 (mm)	H2 (mm)	L (mm)	L1 (mm)	L2 (mm)	L3 (mm)	L4 (mm)	L5 (mm)
16 - 32	48	8	20	14	4	106	92	62	31	41	25
40 - 63	54	9	20	14	4	149	134	104	52	62	45

### handgreepverlengingset type 546 PVC-U, metrisch

#### uitvoering:

- voor kogelkraan type 546 en 543
- bestaat uit adapterstukken voor handgreepaansluiting en aansluiting
- buistussenstuk PVC-U in gewenste lengte op aanvraag

d-d (mm)	DN-DN (mm)	Code	EUR	gewicht (kg)	H (mm)	H1 (mm)	H2 (mm)	H3 (mm)	D (mm)
16 - 20	10 - 15	<b>161 486 435</b>	<b>43,20</b>	0,030	41	52	29	36	26
25 - 32	20 - 25	<b>161 486 436</b>	<b>44,70</b>	0,029	50	62	32	39	36
40 - 50	32 - 40	<b>161 486 437</b>	<b>53,50</b>	0,045	65	76	34	44	40
-- 63	-- 50	<b>161 486 438</b>	<b>56,10</b>	0,059	84	87	37	48	44



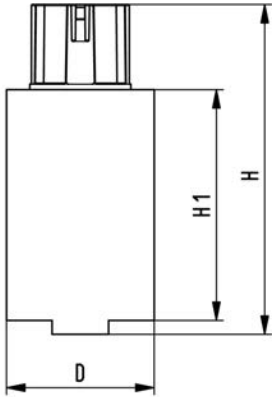


### handgripverlenging type 546, PVC-U

#### uitvoering:

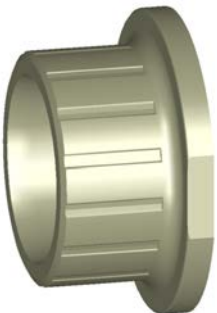
- in hoogte verstelbaar
- geschikt voor meerdere modules

d-d (mm)	DN-DN (mm)	Code	EUR	gewicht (kg)	H (mm)	D (mm)	H1 (mm)
75 - 90	65 - 80	<b>161 490 920</b>	<b>232,30</b>	0,323	143	58	100
-- 110	-- 100	<b>161 490 921</b>	<b>237,50</b>	0,413	143	64	100



### draadmof

afm. (inch)	DN (mm)	PVDF NPT (G53) Code	EUR
3/8	10	<b>175 483 058</b>	<b>17,90</b>
1/2	15	<b>175 483 059</b>	<b>18,70</b>
3/4	20	<b>175 483 060</b>	<b>20,30</b>
1	25	<b>175 483 061</b>	<b>38,00</b>
1 1/4	32	<b>175 483 062</b>	<b>60,60</b>
1 1/2	40	<b>175 483 063</b>	<b>71,60</b>
2	50	<b>175 483 064</b>	<b>92,40</b>



### lasmof

#### uitvoering:

- materiaal: PVDF

d (mm)	DN (mm)	PVDF metrisch (G50) Code	EUR	D1 (mm)	PN (bar)	L (mm)	D (mm)	L1 (mm)	z (mm)
16	10	<b>175 483 025</b>	<b>15,20</b>	23	10	19	38	4	5
20	15	<b>175 483 026</b>	<b>17,00</b>	27	10	20	38	4	5
25	20	<b>175 483 027</b>	<b>20,10</b>	33	10	22	44	5	6
32	25	<b>175 483 028</b>	<b>24,10</b>	41	10	24	53	5	6
40	32	<b>175 483 029</b>	<b>36,40</b>	51	10	26	65	5	7
50	40	<b>175 483 030</b>	<b>56,50</b>	62	10	29	77	6	8

tabel gaat verder op volgende pagina

d (mm)	DN (mm)	PVDF metrisch (G50) Code	EUR	D1 (mm)	PN (bar)	L (mm)	D (mm)	L1 (mm)	z
63	50	175 483 031	89,50	77	10	34	99	7	6
75	65	175 483 032	148,10	92	10	49	125	9	20
90	80	175 483 033	185,00	110	10	57	150	10	24
110	100	175 483 034	215,60	134	10	69	180	11	30



#### inlegdeel moflaseind

d (mm)	DN (mm)	PVDF metrisch (G51) Code	EUR
16	10	175 483 036	15,20
20	15	175 483 037	17,00
25	20	175 483 038	20,10
32	25	175 483 039	24,10
40	32	175 483 040	36,40
50	40	175 483 041	56,50
63	50	175 483 042	89,50



#### stomplaseind IR-Plus

##### uitvoering:

- materiaal: PVDF

d (mm)	DN (mm)	PVDF metrisch (G52) Code	EUR	e (mm)	L (mm)	L2 (mm)	PN (bar)	D (mm)	L1 (mm)	FM
20	15	175 483 048	32,10							
25	20	175 483 049	37,30							
32	25	175 483 050	41,70							
40	32	175 483 051	46,30							
50	40	175 483 052	75,30							
63	50	175 483 053	98,90							
75	65	175 483 054	222,00	4	65	41	16	125	9	IR
90	80	175 483 055	277,60	4	62	33	16	150	10	IR
110	100	175 483 056	333,10	5	69	37	16	180	11	IR



#### wartelmoer

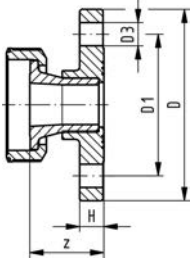
d (mm)	DN (mm)	PVDF Code	EUR
16	10	175 482 937	12,20
20	15	175 482 937	12,20
25	20	175 482 938	23,30
32	25	175 482 939	29,60
40	32	175 482 940	46,30
50	40	175 482 941	59,90
63	50	175 482 942	100,30
75	65	175 482 943	211,50
90	80	175 482 944	264,40
110	100	175 482 945	317,40



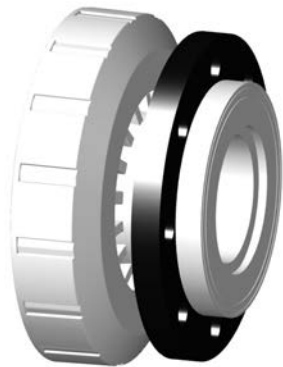
**SYGEF Standaard  
inlegdeel 546 Pro (G64)  
met vaste flens PVDF metrisch**

**uitvoering:**

- materiaal: PVDF
- aansluitmaten volgens ISO 7005 PN10 / EN 1092 PN10 / DIN 2501 PN10
- gecombineerd dichtvlak: vlak en gegroefd



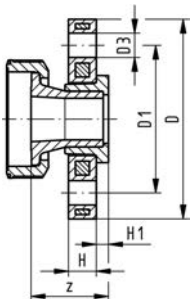
d (mm)	PN (bar)	DN (mm)	Code	EUR	gewicht (kg)	D (mm)	D1 (mm)	D3 (mm)	H (mm)	z (mm)
20	16	15	<b>175 483 285</b>	<b>103,30</b>	0,170	93	65	14	12	37
25	16	20	<b>175 483 286</b>	<b>128,90</b>	0,230	103	75	14	13	42
32	16	25	<b>175 483 287</b>	<b>154,10</b>	0,330	115	85	14	14	45
40	16	32	<b>175 483 288</b>	<b>244,90</b>	0,540	137	100	18	15	48
50	16	40	<b>175 483 289</b>	<b>300,20</b>	0,710	147	110	18	16	56
63	16	50	<b>175 483 290</b>	<b>440,10</b>	1,120	162	125	18	18	65



**SYGEF Standaard  
inlegdeel 546 Pro (G72)  
met overschuifflens PP-st metrisch**

**uitvoering:**

- materiaal: PVDF
- inbouwlengthe volgens EN558
- aansluitmaten conform: ISO 7005, EN 1092, BS 4504, DIN 2501

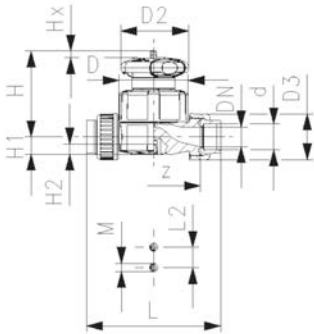


PN (bar)	DN (mm)	d (mm)	Code	EUR	gewicht (kg)	D3 (mm)	H1 (mm)	D1 (mm)	H (mm)	z (mm)	D (mm)
16	65	75	<b>175 483 294</b>	<b>472,30</b>	3,588	18	16	145	18	77	185
16	80	90	<b>175 483 295</b>	<b>605,80</b>	5,071	18	17	160	20	85	200
16	100	110	<b>175 483 296</b>	<b>749,80</b>	6,401	18	18	180	20	93	220

# membraanafsluiters handbediend

## membraanafsluiters handbediend

### membraanafsluiters type 514



#### SYGEF Standaard membraanafsluiter type 514 met lasmof metrisch

##### uitvoering:

- materiaal: PVDF
- sterk verbeterde kv-waarde
- één centrale kunststof schroefdraad vervangt 4 bouten
- vergrendelbaar handwiel
- radiaal in- en uitbouwbaar
- korte totale lengte

##### optioneel:

- individuele configuratie van de afsluiter mogelijk
- multifunctie-module met geïntegreerde eindschakelaars

\* O-ring materiaal: FKM

d (mm)	DN (mm)	afm. (inch)	PN (bar)	kv-waarde ( $\Delta p=1$ bar) (l/min)	PTFE/ EPDM* Code	EUR	PTFE/FKM* Code	EUR	gewicht (kg)
20	15	½	10	125	185 514 032	307,80	185 514 052	391,50	0,349
25	20	¾	10	271	185 514 033	344,60	185 514 053	438,30	0,546
32	25	1	10	481	185 514 034	428,60	185 514 054	545,30	0,969
40	32	1 ¼	10	759	185 514 035	526,20	185 514 055	669,30	1,683
50	40	1 ½	10	1263	185 514 036	676,30	185 514 056	860,20	2,932
63	50	2	10	1728	185 514 037	857,70	185 514 057	1.091,00	2,995

d (mm)	D (mm)	D2 (mm)	D3 (mm)	H (mm)	H1 (mm)	H2 (mm)	L (mm)	L2 (mm)	M	z indicator = Hx (mm)	
20	65	65	43	73	14	12	128	25	M6	100	7
25	80	65	53	81	18	12	150	25	M6	118	10
32	88	87	60	107	22	12	162	25	M6	126	13
40	101	87	74	115	26	15	184	45	M8	144	15
50	117	135	82	148	32	15	210	45	M8	164	19
63	144	135	100	166	39	15	248	45	M8	194	25





### SYGEF Standaard membraanafsluiter type 514 met stomplaseind metrisch

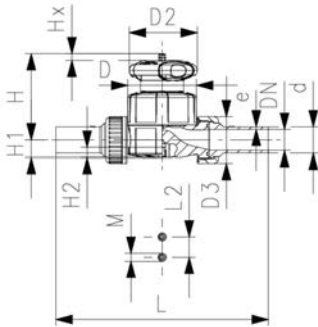
#### uitvoering:

- materiaal: PVDF
- sterk verbeterde kv-waarde
- één centrale kunststof schroefdraad vervangt 4 bouten
- vergrendelbaar handwiel
- radiaal in- en uitbouwbaar
- korte totale lengte

#### optioneel:

- individuele configuratie van de afsluiter mogelijk
- multifunctie-module met geïntegreerde eindschakelaars

\* O-ring materiaal: FKM



d (mm)	DN (mm)	afm. (inch)	PN (bar)	kv-waarde ( $\Delta p=1$ bar) (l/min)	PTFE/ EPDM* Code	EUR	gewicht (kg)	PTFE/FKM* Code	EUR
20	15	½	10	125	185 514 132	307,80	0,381	185 514 152	389,00
25	20	¾	10	271	185 514 133	344,60	0,555	185 514 153	434,90
32	25	1	10	481	185 514 134	428,60	1,048	185 514 154	542,10
40	32	1 ¼	10	759	185 514 135	526,20	1,401	185 514 155	664,40
50	40	1 ½	10	1263	185 514 136	676,30	2,036	185 514 156	854,60
63	50	2	10	1728	185 514 137	857,70	3,395	185 514 157	1.081,90

d (mm)	D (mm)	D2 (mm)	D3 (mm)	H (mm)	H1 (mm)	H2 (mm)	L (mm)	L2 (mm)	M	e indicator = Hx (mm)	
20	65	65	43	73	14	12	196	25	M6	1,9	7
25	80	65	53	81	18	12	221	25	M6	1,9	10
32	88	87	60	107	22	12	234	25	M6	2,4	13
40	101	87	74	115	26	15	260	45	M8	2,4	15
50	117	135	82	148	32	15	284	45	M8	3,0	19
63	144	135	100	166	39	15	321	45	M8	3,0	25

## membraanafsluiter type 515



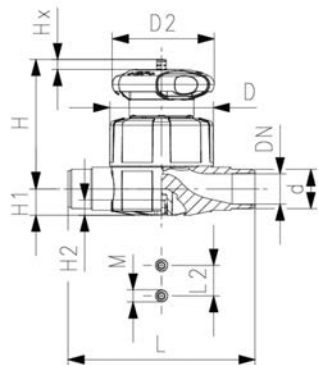
### SYGEF Standaard membraanafsluiter type 515 met moflaseind metrisch

#### uitvoering:

- materiaal: PVDF
- sterk verbeterde kv-waarde
- één centrale kunststof schroefdraad vervangt 4 bouten
- vergrendelbaar handwiel
- inbouw lengte volgens EN558-1

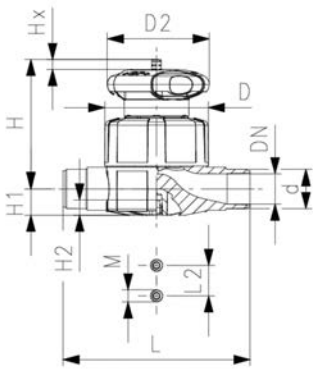
#### optioneel:

- individuele configuratie van de afsluiter mogelijk
- multifunctie-module met geïntegreerde eindschakelaars



d (mm)	afm. (inch)	PTFE/ EPDM* Code	EUR	gewicht (kg)
20	½	185 515 032	261,00	0,273
25	¾	185 515 033	292,20	0,426
32	1	185 515 034	363,60	0,684
40	1 ¼	185 515 035	446,20	1,415
50	1 ½	185 515 036	573,50	1,652
63	2	185 515 037	727,30	2,569

tabel gaat verder op volgende pagina



d (mm)	D (mm)	D2 (mm)	H (mm)	H1 (mm)	H2 (mm)	L (mm)	L2 (mm)	M	indicator = Hx (mm)
20	65	65	73	14	12	124	25	M6	7
25	80	65	81	18	12	144	25	M6	10
32	88	87	107	22	12	154	25	M6	13
40	101	87	115	26	15	174	45	M8	15
50	117	135	148	32	15	194	45	M8	19
63	144	135	166	39	15	223	45	M8	25



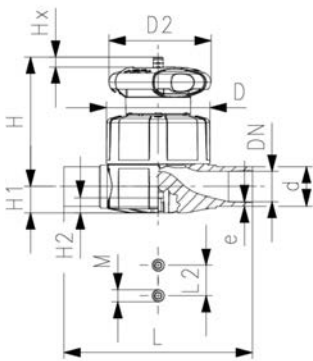
### SYGEF Standaard membraanafsluiter type 515 met stomplaseind metrisch

#### uitvoering:

- materiaal: PVDF
- sterk verbeterde kv-waarde
- één centrale kunststof schroefdraad vervangt 4 bouten
- vergrendelbaar handwiel
- inbouw lengte volgens EN558-1

#### optioneel:

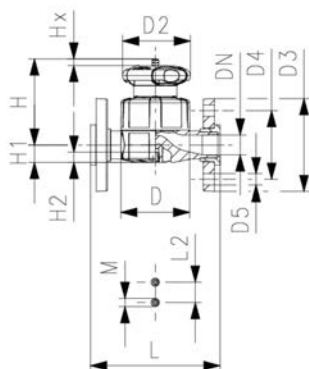
- individuele configuratie van de afsluiter mogelijk
- multifunctie-module met geïntegreerde eindschakelaars



d (mm)	PTFE/ EPDM* Code	EUR	gewicht (kg)
20	185 515 132	261,00	0,280
25	185 515 133	292,20	0,514
32	185 515 134	363,60	0,677
40	185 515 135	446,20	0,942
50	185 515 136	573,50	2,492
63	185 515 137	727,30	2,465

d (mm)	D (mm)	D2 (mm)	H (mm)	H1 (mm)	H2 (mm)	L (mm)	L2 (mm)	M	e (mm)	indicator = Hx (mm)
20	65	65	73	14	12	124	25	M6	1,9	7
25	80	65	81	18	12	144	25	M6	1,9	10
32	88	87	107	22	12	155	25	M6	2,4	13
40	101	87	115	26	15	176	45	M8	2,4	15
50	117	135	148	32	15	193	45	M8	3,0	19
63	144	135	166	39	15	223	45	M8	3,0	25

# membraanafsluiters type 517



## SYGEF Standaard membraanafsluiter type 517 met overschuiflens PP-V metrisch/BS

### uitvoering:

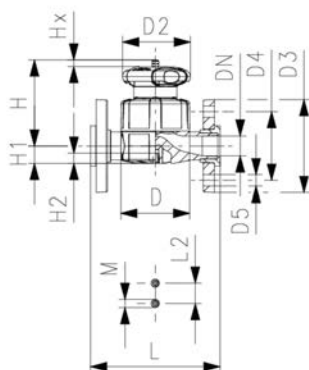
- materiaal: PVDF
- sterk verbeterde kv-waarde
- één centrale kunststof schroefdraad vervangt 4 bouten
- vergrendelbaar handwiel
- dichtvlak vlak/gegroefd
- inbouw lengte volgens EN558-1
- aansluitmaten volgens: ISO 7005 PN 10, EN 1092 PN 10, DIN 2501 PN 10, BS 4504 PN 10

### optioneel:

- individuele configuratie van de afsluiter mogelijk
- multifunctie-module met geïntegreerde eindschakelaars

d (mm)	afm. (inch)	DN (mm)	PN (bar)	kv-waarde (Δp=1 bar) (l/min)	PTFE/EPDM* Code	EUR	PTFE/FKM* Code	EUR	gewicht (kg)
20	¾	15	10	125	185 517 132	365,40	185 517 152	438,50	0,586
25	¾	20	10	271	185 517 133	409,10	185 517 153	490,90	0,796
32	1	25	10	481	185 517 134	508,90	185 517 154	610,70	1,064
40	1 ¼	32	10	759	185 517 135	624,70	185 517 155	749,60	2,001
50	1 ½	40	10	1263	185 517 136	802,80	185 517 156	963,40	2,369
63	2	50	10	1728	185 517 137	1.018,20	185 517 157	1.221,90	3,586

D (mm)	D2 (mm)	D3 (mm)	D4 (mm)	D5 (mm)	H (mm)	H1 (mm)	H2 (mm)	L (mm)	L2 (mm)	M indicator = Hx (mm)
65	65	95	65	14	73	14	12	130	25	M6 7
80	65	105	75	14	81	18	12	150	25	M6 10
88	87	115	85	14	107	22	12	160	25	M6 13
101	87	140	100	18	115	26	15	180	45	M8 15
117	135	150	110	18	148	32	15	200	45	M8 19
144	135	165	125	18	166	39	15	230	45	M8 25



## SYGEF Standaard membraanafsluiter type 517 met overschuiflens PP-V Inch ANSI

### uitvoering:

- materiaal: PVDF
- sterk verbeterde kv-waarde
- één centrale kunststof schroefdraad vervangt 4 bouten
- vergrendelbaar handwiel
- dichtvlak gegroefd
- inbouw lengte volgens EN558-1
- aansluitmaten volgens ANSI/ASME B 16.5 klasse 150 (ASTM D 4024) / BS 1560, BS en 1759

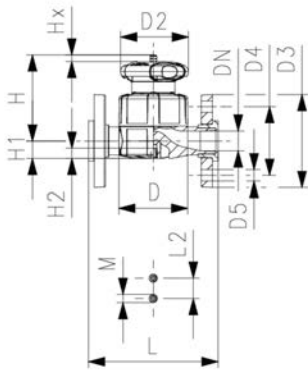
### optioneel:

- individuele configuratie van de afsluiter mogelijk
- multifunctie-module met geïntegreerde eindschakelaars

\* O-ring materiaal: FKM

afm. (inch)	PTFE/EPDM* Code	EUR	gewicht (kg)
½	185 517 732	365,40	0,586
¾	185 517 733	409,10	0,796
1	185 517 734	508,90	1,050
1 ¼	185 517 735	624,70	2,001
1 ½	185 517 736	802,80	3,147
2	185 517 737	1.018,20	3,514

tabel gaat verder op volgende pagina



afm. (inch)	D (mm)	D2 (mm)	D3 (mm)	D4 (mm)	D5 (mm)	H (mm)	H1 (mm)	H2 (mm)	L (mm)	L2 (mm)	M indicator = Hx (mm)	
½	65	65	95	60	16	73	14	12	130	25	M6	7
¾	80	65	105	70	16	81	18	12	150	25	M6	10
1	88	87	115	79	16	107	22	12	160	25	M6	13
1 ¼	101	87	140	89	16	115	26	15	180	45	M8	15
1 ½	117	135	150	98	16	148	32	15	200	45	M8	19
2	144	135	165	121	19	166	39	15	230	45	M8	25

## membraanafsluiters type 317



### SYGEF Standaard membraanafsluiter type 317 met flens metrisch

#### uitvoering:

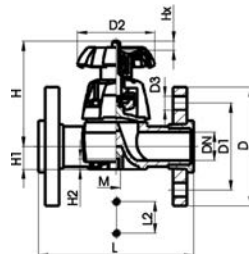
- materiaal: PVDF
- DN15-65 met overschuifflenzen
- DN80-150 met vaste flenzen
- inbouw lengte volgens EN558
- membraan PTFE met EPDM steunmembraan (FDA conform)

#### optioneel:

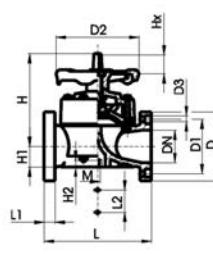
- vergrendelbaar handwiel (standaarduitvoering niet vergrendelbaar)
- \* DN80 en DN150 vaste flenzen metrisch en inch/ANSI B16.5; dubbele boring

d (mm)	afm. (inch)	DN (mm)	PN (bar)	kv-waarde ( $\Delta p=1$ bar) (l/min)	PTFE met EPDM steunmembraan Code	EUR	gewicht (kg)
75	2 ½	65	10	992	<b>175 317 438</b>	<b>1.732,20</b>	5,821
*	90	3	80	1700	<b>175 317 009</b>	<b>3.128,20</b>	10,760
	110	4	100	2700	<b>175 317 010</b>	<b>4.687,50</b>	15,456
*	160	6	150	6033	<b>175 317 012</b>	<b>10.191,60</b>	31,500

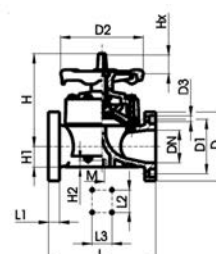
d (mm)	D (mm)	D1 (mm)	D2 (mm)	D3 (mm)	H (mm)	H1 (mm)	H2 (mm)	L (mm)	L1 (mm)	L2 (mm)	L3 (mm)	M indicator = Hx (mm)	AL		
75	185	145	152	18	201	46	15	290		70		M8	30	4	
*	90	200	160	270	18	265	57	23	310	35	120	M12	40	8	
	110	225	180	270	18	302	68	23	350	35	120	M12	50	8	
*	160	285	240	400	22	437	108	23	480	26	100	200	M12	70	8



DN 15-65



DN 80-100



DN 150



## SYGEF Standaard membraanafsluiter type 317 met flens Inch/ANSI

### uitvoering:

- materiaal: PVDF
- DN15-65 met overschuifflenzen
- DN80-150 met vaste flenzen
- inbouw lengte volgens EN558
- membraan PTFE met EPDM steunmembraan (FDA conform)

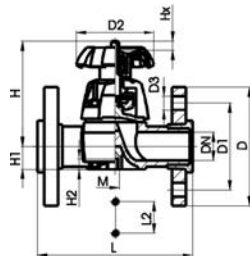
### optioneel:

- vergrendelbaar handwiel (standaarduitvoering niet vergrendelbaar)
- \* DN80 en DN150 vaste flenzen metrisch en inch/ANSI B16.5

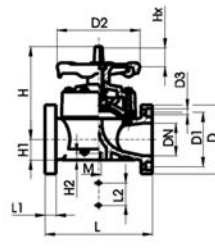
d	afm.	DN	PN	kv-waarde	PTFE met EPDM	EUR	gewicht
(mm)	(inch)	(mm)	(bar)	( $\Delta p=1$ bar)	steunmembraan		(kg)
				(l/min)	Code		
75	2 ½	65	10	992	175 317 538	1.751,50	5,718
90	3	80	10	1700	175 317 009	3.128,20	10,760
110	4	100	6	2700	175 317 340	4.873,30	15,406
160	6	150	6	6033	175 317 012	10.191,60	31,500

d	afm.	DN	PN	D	D1	D2	D3	H	H1	H2	L	L1	L2	L3	M
(mm)	(inch)	(mm)	(bar)	(mm)	(mm)	(mm)	(mm)	(mm)	(mm)	(mm)	(mm)	(mm)	(mm)	(mm)	(mm)
75	2 ½	65	10	185	140	152	18	201	46	15	290		70		M8
90	3	80	10	200	160	270	18	265	57	23	310	35	120		M12
110	4	100	6	225	191	270	19	304	69	23	350	35	120		M12
160	6	150	6	285	240	400	22	437	108	23	480	26	100	200	M12

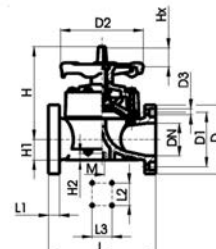
d	afm.	DN	PN	indicator	AL
(mm)	(inch)	(mm)	(bar)	= Hx	
				(mm)	(mm)
75	2 ½	65	10	30	4
90	3	80	10	40	8
110	4	100	6	50	8
160	6	150	6	70	8



DN 15-65



DN 80-100



DN 150

# membraanafsluiters automatisch

## membraanafsluiters automatisch

### membraanafsluiters 604/605, pneumatisch



**SYGEF Standaard membraanafsluiter type 604**  
**3-dlg koppeling met lasmof metrisch**  
**(kunnen niet met eindschakelaars uitgerust worden)**

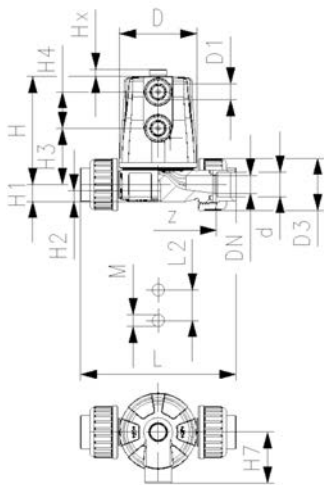
**uitvoering:**

- materiaal: PVDF
- compact, kunststof ontwerp zonder bouten
- hoge doorstroom
- behuizing met draad voor eenvoudig onderhoud
- snelle open-/dicht tijden
- radiaal in- en uitbouwbaar
- marktconforme inbouw lengte

**optioneel:**

- individuele configuratie van de afsluiter mogelijk

\* O-ring materiaal: FKM



aandrijving	d (mm)	DN (mm)	PN (bar)	kv-waarde ( $\Delta p=1$ bar) (L/min)	FKM Code	EUR	gewicht (kg)
FC	20	15	6	125	<b>185 604 062</b>	<b>363,30</b>	0,45
FO	20	15	6	125	<b>185 604 064</b>	<b>357,20</b>	0,42
DA	20	15	6	125	<b>185 604 065</b>	<b>343,10</b>	0,40

PTFE/ EPDM* Code	EUR
<b>185 604 032</b>	<b>383,40</b>
<b>185 604 034</b>	<b>378,40</b>
<b>185 604 035</b>	<b>366,30</b>

D	D1_G	D3	H	H1	H2	H3	H4	H7	L	L2	M	z	indicator = Hx
(mm)	(inch)	(mm)	(mm)	(mm)	(mm)	(mm)	(mm)	(mm)	(mm)	(mm)	(mm)	(mm)	(mm)
65	¼	43	89	14	12	46	30	42	128	25	M6	96	6
65	¼	43	89	14	12	46	30	42	128	25	M6	96	6
65	¼	43	89	14	12	46	30	42	128	25	M6	96	6



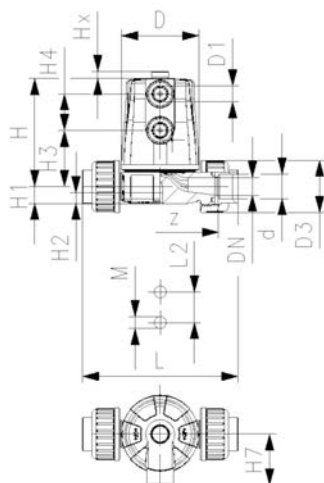
**SYGEF Standaard membraanafsluiter type 604**  
**3-dlg koppeling met stomplaseind metrisch**  
**(kunnen niet met eindschakelaars uitgerust worden)**

**uitvoering:**

- materiaal: PVDF
- compact, kunststof ontwerp zonder bouten
- hoge doorstroom
- behuizing met draad voor eenvoudig onderhoud
- snelle open-/dicht tijden
- radiaal in- en uitbouwbaar
- marktconforme inbouw lengte

**optioneel:**

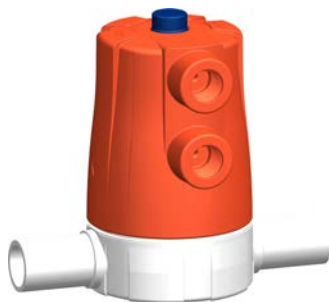
- individuele configuratie van de afsluiter mogelijk
- \* O-ring materiaal: FKM



aandrijving	d (mm)	DN (mm)	PN (bar)	kv-waarde ( $\Delta p=1$ bar) (l/min)	FKM Code	EUR	gewicht (kg)
FC	20	15	6	125	185 604 162	361,30	0,45
FO	20	15	6	125	185 604 164	371,30	0,42
DA	20	15	6	125	185 604 165	353,20	0,40

PTFE/ EPDM* Code	EUR
185 604 132	391,50
185 604 134	393,50
185 604 135	383,40

D	D1_G	D3	H	H1	H2	H3	H4	H7	L	L2	M	z	indicator = Hx
(mm)	(inch)	(mm)	(mm)	(mm)	(mm)	(mm)	(mm)	(mm)	(mm)	(mm)	(mm)	(mm)	(mm)
65	¼	43	89	14	12	46	30	42	196	25	M6	100	6
65	¼	43	89	14	12	46	30	42	196	25	M6	100	6
65	¼	43	89	14	12	46	30	42	196	25	M6	100	6



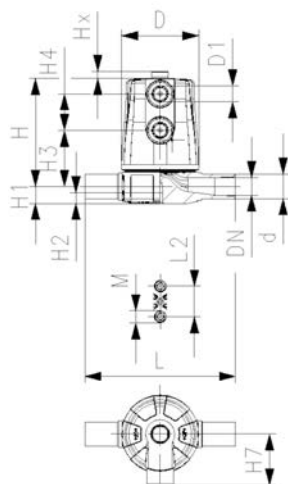
**SYGEF Standaard membraanafsluiter type 605**  
**met stomplaseind metrisch**  
**(kunnen niet met eindschakelaars uitgerust worden)**

**uitvoering:**

- materiaal: PVDF
- compact, kunststof ontwerp zonder bouten
- hoge doorstroom
- behuizing met draad voor eenvoudig onderhoud
- snelle open-/dicht tijden
- radiaal in- en uitbouwbaar
- marktconforme inbouw lengte

**optioneel:**

- individuele configuratie van de afsluiter mogelijk

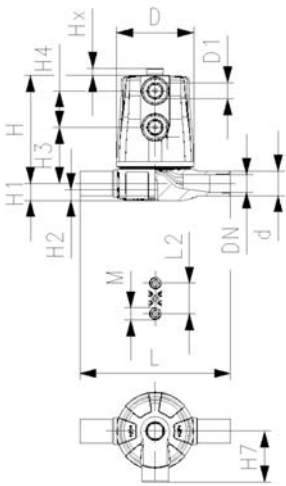


aandrijving	d (mm)	DN (mm)	PN (bar)	kv-waarde ( $\Delta p=1$ bar) (l/min)	FKM Code	EUR	gewicht (kg)
FC	20	15	6	125	185 605 162	391,50	0,37
FO	20	15	6	125	185 605 164	401,60	0,34
DA	20	15	6	125	185 605 165	383,40	0,35

PTFE/ EPDM* Code	EUR
185 605 132	413,70
185 605 134	408,70
185 605 135	396,50

tabel gaat verder op volgende pagina





D	D1_G	D3	H	H1	H2	H3	H4	H7	L	L2	e	M	indicator = Hx
(mm)	(inch)	(mm)	(mm)	(mm)	(mm)	(mm)	(mm)	(mm)	(mm)	(mm)	(mm)		(mm)
65	¼	43	89	14	12	46	30	42	124	25	1,9	M6	6
65	¼	43	89	14	12	46	30	42	124	25	1,9	M6	6
65	¼	43	89	14	12	46	30	42	124	25	1,9	M6	6

## membranafsluiters DIASTAR Ten, pneumatisch



**SYGEF Standaard membranafsluiter DIASTAR Ten FC (drukloos gesloten)**  
3-dlg koppeling met lasmof metrisch

### uitvoering:

- materiaal: PVDF
- sterk verbeterde kv-waarde
- één centrale kunststof schroefdraad vervangt 4 bouten
- draaibare luchtaansluiting; in stappen van 90°
- radiaal in- en uitbouwbaar
- korte totale lengte

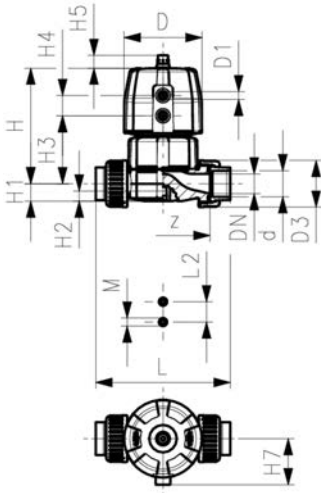
### optioneel:

- individuele configuratie van de afsluiter mogelijk
- uitgebreid programma accessoires beschikbaar

\* PN: PTFE

werkdruk: éézijdig

\* O-ring materiaal: FKM

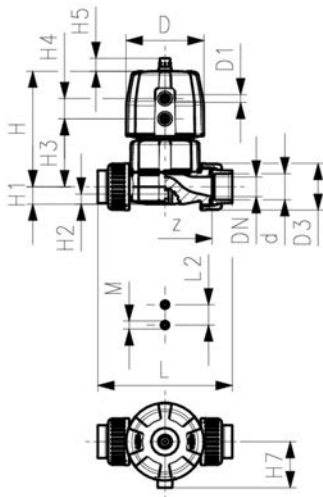


d	DN	PN	kv-waarde	PTFE/	EUR	gewicht
(mm)	(mm)	(bar)	( $\Delta p=1$ bar)	EPDM*		(kg)
			(L/min)	Code		
20	15	10/10*	125	185 624 032	904,50	0,611
25	20	10/10*	271	185 624 033	954,10	1,216
32	25	10/10*	481	185 624 034	1.024,70	1,565
40	32	10/10*	759	185 624 035	1.282,20	2,489
50	40	10/10*	1263	185 624 036	1.600,10	4,266
63	50	10/6*	1728	185 624 037	1.958,00	5,358

d	PTFE/FKM*	EUR	gewicht	FKM	EUR
(mm)	Code		(kg)	Code	
20	185 624 052	1.098,70	0,611	185 624 062	890,30
25	185 624 053	1.157,10	1,216	185 624 063	939,20
32	185 624 054	1.242,90	1,565	185 624 064	1.008,70
40	185 624 055	1.551,90	2,489	185 624 065	1.262,10
50	185 624 056	1.933,00	4,266	185 624 066	1.575,20
63	185 624 057	2.362,20	5,358	185 624 067	1.927,30

tabel gaat verder op volgende pagina





d (mm)	D (mm)	D1_G (inch)	H (mm)	H1 (mm)	H2 (mm)	H3 (mm)	H4 (mm)	H5 (mm)	H7 (mm)	L (mm)	L2 (mm)	M	z indicator (mm)	Hx (mm)
20	68	1/8	101	14	12	60	24	16	43	128	25	M6	100	7
25	96	1/8	132	18	12	73	25	16	57	150	25	M6	118	10
32	96	1/8	143	22	12	84	25	16	57	162	25	M6	126	13
40	120	1/8	173	26	15	99	26	26	69	184	45	M8	144	15
50	150	1/4	214	32	15	119	36	26	88	210	45	M8	164	19
63	150	1/4	226	39	15	132	36	26	88	248	45	M8	194	23



**SYGEF Standaard membraanafsluiter DIASTAR Ten FC (drukloos gesloten)  
3-dlg koppeling met stomplaseind metrisch**

**uitvoering:**

- materiaal: PVDF
- sterk verbeterde kv-waarde
- één centrale kunststof schroefdraad vervangt 4 bouten
- draaibare luchtaansluiting; in stappen van 90°
- radiaal in- en uitbouwbaar
- korte totale lengte

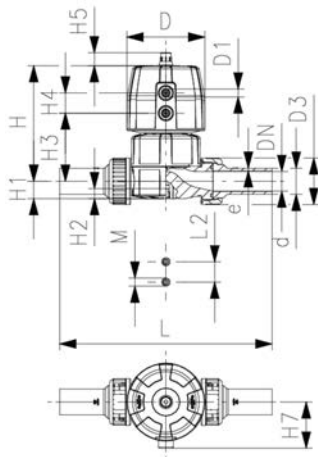
**optioneel:**

- individuele configuratie van de afsluiter mogelijk
- uitgebreid programma accessoires beschikbaar

\* PN: PTFE

werkdruk: éénzijdig

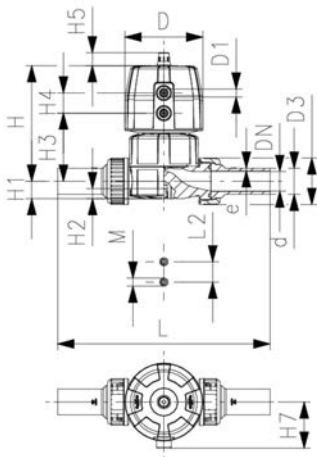
\* O-ring materiaal: FKM



d (mm)	DN (mm)	PN (bar)	PN (bar)	kv-waarde ( $\Delta p=1$ bar) (L/min)	PTFE/ EPDM* Code	EUR	gewicht (kg)
20	15	10/10*	10	125	185 624 132	904,50	0,630
25	20	10/10*	10	271	185 624 133	954,10	1,405
32	25	10/10*	10	481	185 624 134	1.024,70	1,515
40	32	10/10*	10	759	185 624 135	1.282,20	2,570
50	40	10/10*	10	1263	185 624 136	1.600,10	4,697
63	50	10/6*	10	1728	185 624 137	1.958,00	5,327

d (mm)	PTFE/FKM* Code	EUR	gewicht (kg)	FKM Code	EUR
20	185 624 152	1.098,70	1,100	185 624 162	890,30
25	185 624 153	1.157,10	1,760	185 624 163	939,20
32	185 624 154	1.242,90	2,610	185 624 164	1.008,70
40	185 624 155	1.551,90	3,760	185 624 165	1.262,10
50	185 624 156	1.933,00	6,220	185 624 166	1.575,20
63	185 624 157	2.362,20	7,800	185 624 167	1.927,30

tabel gaat verder op volgende pagina



d	D	D1_G	H	H1	H2	H3	H4	H5	H7	L	L2	M	e indicator	Hx
(mm)	(mm)	(inch)	(mm)	(mm)	(mm)	(mm)	(mm)	(mm)	(mm)	(mm)	(mm)	(mm)	(mm)	(mm)
20	68	⅜	101	14	12	60	24	16	43	196	25	M6	1,9	7
25	96	⅜	132	18	12	73	25	16	57	221	25	M6	1,9	10
32	96	⅜	143	22	12	84	25	16	57	234	25	M6	2,4	13
40	120	⅜	173	26	15	99	26	26	69	260	45	M8	2,4	15
50	150	⅜	214	32	15	119	36	26	88	284	45	M8	3,0	19
63	150	⅜	226	39	15	132	36	26	88	321	45	M8	3,0	23



### SYGEF Standaard membraanafsluiter DIASTAR Ten FC (drukloos gesloten) met moflaseind metrisch

#### uitvoering:

- materiaal: PVDF
- sterk verbeterde kv-waarde
- één centrale kunststof schroefdraad vervangt 4 bouten
- draaibare luchtaansluiting; in stappen van 90°
- inbouw lengte volgens EN558-1

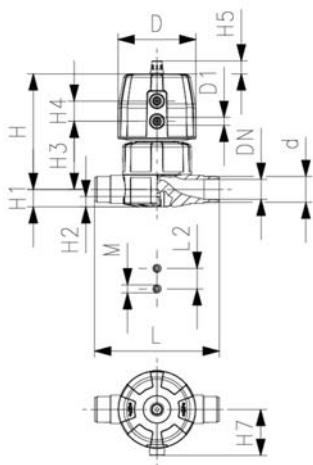
#### optioneel:

- individuele configuratie van de afsluiter mogelijk
- uitgebreid programma accessoires beschikbaar

\* PN: PTFE

werkdruk: éézijdig

\* O-ring materiaal: FKM



d	DN	PN	PN	kv-waarde	PTFE/EPDM*	EUR	gewicht
(mm)	(mm)	(bar)	(bar)	( $\Delta p=1$ bar)	Code		(kg)
				(L/min)			
20	15	10/10*	10	125	185 625 032	822,20	0,670
25	20	10/10*	10	271	185 625 033	867,40	1,199
32	25	10/10*	10	481	185 625 034	931,60	1,411
40	32	10/10*	10	759	185 625 035	1.165,60	2,268
50	40	10/10*	10	1263	185 625 036	1.454,70	3,871
63	50	10/6*	10	1728	185 625 037	1.780,00	4,718

d	PTFE/FKM*	EUR	gewicht	FKM	EUR
(mm)	Code		(kg)	Code	
20	185 625 052	986,70	0,670	185 625 062	809,40
25	185 625 053	1.040,90	1,199	185 625 063	853,80
32	185 625 054	1.117,90	1,411	185 625 064	917,00
40	185 625 055	1.398,70	2,268	185 625 065	1.147,30
50	185 625 056	1.745,60	3,871	185 625 066	1.431,90
63	185 625 057	2.136,00	4,718	185 625 067	1.752,10

d	D	D1_G	H	H1	H2	H3	H4	H5	H7	L	L2	M	indicator	Hx
(mm)	(mm)	(inch)	(mm)	(mm)	(mm)	(mm)	(mm)	(mm)	(mm)	(mm)	(mm)	(mm)	(mm)	(mm)
20	68	⅜	101	14	12	60	24	16	43	124	25	M6		7
25	96	⅜	132	18	12	73	25	16	57	144	25	M6		10
32	96	⅜	143	22	12	84	25	16	57	154	25	M6		13
40	120	⅜	173	26	15	99	26	26	69	174	45	M8		15
50	150	⅜	214	32	15	119	36	26	88	194	45	M8		19
63	150	⅜	226	39	15	132	36	26	88	224	45	M8		23



**SYGEF Standaard membraanafsluiter DIASTAR Ten FC (drukloos gesloten) met stomplaseind metrisch**

**uitvoering:**

- materiaal: PVDF
- sterk verbeterde kv-waarde
- één centrale kunststof schroefdraad vervangt 4 bouten
- draaibare luchtaansluiting; in stappen van 90°

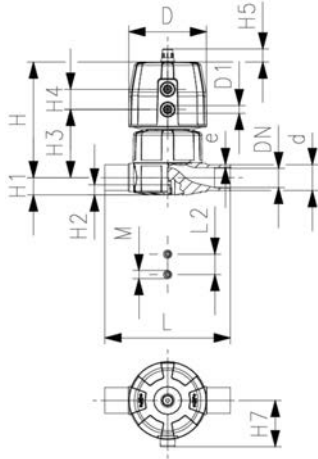
**optioneel:**

- individuele configuratie van de afsluiter mogelijk
- uitgebreid programma accessoires beschikbaar

\* PN: PTFE

werkdruk: éézijdig

\* O-ring materiaal: FKM



d (mm)	DN (mm)	PN (bar)	PN (bar)	kv-waarde ( $\Delta p=1$ bar) (L/min)	PTFE/ EPDM* Code	EUR	gewicht (kg)
20	15	10/10*	10	125	<b>185 625 132</b>	<b>822,20</b>	0,541
25	20	10/10*	10	271	<b>185 625 133</b>	<b>867,40</b>	1,191
32	25	10/10*	10	481	<b>185 625 134</b>	<b>931,60</b>	1,403
40	32	10/10*	10	759	<b>185 625 135</b>	<b>1.165,60</b>	2,243
50	40	10/10*	10	1263	<b>185 625 136</b>	<b>1.454,70</b>	3,826
63	50	10/6*	10	1728	<b>185 625 137</b>	<b>1.780,00</b>	4,636

d (mm)	PTFE/FKM* Code	EUR	gewicht (kg)	FKM Code	EUR
20	<b>185 625 152</b>	<b>986,70</b>	0,541	<b>185 625 162</b>	<b>809,40</b>
25	<b>185 625 153</b>	<b>1.040,90</b>	1,191	<b>185 625 163</b>	<b>853,80</b>
32	<b>185 625 154</b>	<b>1.117,90</b>	1,403	<b>185 625 164</b>	<b>917,00</b>
40	<b>185 625 155</b>	<b>1.398,70</b>	2,243	<b>185 625 165</b>	<b>1.147,30</b>
50	<b>185 625 156</b>	<b>1.745,60</b>	3,826	<b>185 625 166</b>	<b>1.431,90</b>
63	<b>185 625 157</b>	<b>2.136,00</b>	4,636	<b>185 625 167</b>	<b>1.752,10</b>

d (mm)	D (mm)	D1_G (inch)	H (mm)	H1 (mm)	H2 (mm)	H3 (mm)	H4 (mm)	H5 (mm)	H7 (mm)	L (mm)	L2 (mm)	M	e indicator = Hx (mm)	
20	68	1/8	101	14	12	60	24	16	43	124	25	M6	2	7
25	96	1/8	132	18	12	73	25	16	57	144	25	M6	2	10
32	96	1/8	143	22	12	84	25	16	57	154	25	M6	2	13
40	120	1/8	173	26	15	99	26	26	69	174	45	M8	2	15
50	150	1/4	214	32	15	119	36	26	88	194	45	M8	3	19
63	150	1/4	226	39	15	132	36	26	88	224	45	M8	3	23



**SYGEF Standaard membraanafsluiter DIASTAR Ten FC (drukloos gesloten) met overschuifflens PP-V metrisch/BS**

**uitvoering:**

- materiaal: PVDF
- sterk verbeterde kv-waarde
- één centrale kunststof schroefdraad vervangt 4 bouten
- draaibare luchtaansluiting; in stappen van 90°
- dichtvlak vlak/gegroefd
- inbouw lengte volgens EN558-1
- aansluitmaten volgens: ISO 7005 PN 10, EN 1092 PN 10, DIN 2501 PN 10, BS 4504 PN 10

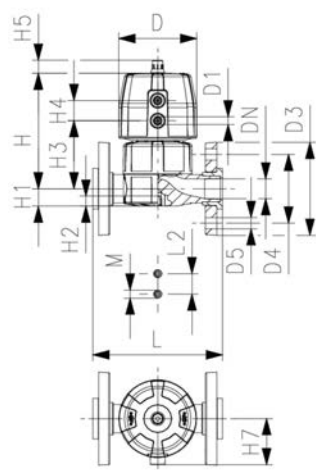
**optioneel:**

- individuele configuratie van de afsluiter mogelijk
- uitgebreid programma accessoires beschikbaar

\* PN: PTFE

werkdruk: éézijdig

\* O-ring materiaal: FKM



d (mm)	DN (mm)	PN (bar)	PN (bar)	kv-waarde (Δp=1 bar) (l/min)	PTFE/ EPDM* Code	EUR	gewicht (kg)
20	15	10/10*	10	125	<b>185 627 132</b>	<b>945,60</b>	0,754
25	20	10/10*	10	271	<b>185 627 133</b>	<b>997,50</b>	1,473
32	25	10/10*	10	481	<b>185 627 134</b>	<b>1.071,30</b>	1,699
40	32	10/10*	10	759	<b>185 627 135</b>	<b>1.340,50</b>	2,854
50	40	10/10*	10	1263	<b>185 627 136</b>	<b>1.673,00</b>	4,481
63	50	10/6*	10	1728	<b>185 627 137</b>	<b>2.047,00</b>	5,686

d (mm)	PTFE/FKM* Code	EUR	gewicht (kg)	FKM Code	EUR
20	<b>185 627 152</b>	<b>1.134,70</b>	0,754	<b>185 627 162</b>	<b>930,80</b>
25	<b>185 627 153</b>	<b>1.197,10</b>	1,473	<b>185 627 163</b>	<b>981,90</b>
32	<b>185 627 154</b>	<b>1.285,60</b>	1,699	<b>185 627 164</b>	<b>1.054,60</b>
40	<b>185 627 155</b>	<b>1.608,50</b>	2,854	<b>185 627 165</b>	<b>1.319,50</b>
50	<b>185 627 156</b>	<b>2.007,50</b>	4,481	<b>185 627 166</b>	<b>1.646,70</b>
63	<b>185 627 157</b>	<b>2.456,40</b>	5,686	<b>185 627 167</b>	<b>2.015,00</b>

d (mm)	D (mm)	D1_G (inch)	D3 (mm)	D4 (mm)	D5 (mm)	H (mm)	H1 (mm)	H2 (mm)	H3 (mm)	H4 (mm)	H5 (mm)	H7 (mm)	L (mm)	L2 (mm)	M
20	68	1/4	95	65	14	101	14	12	60	24	16	43	130	25	M6
25	96	1/4	105	75	14	132	18	12	73	25	16	57	150	25	M6
32	96	1/4	115	85	14	143	22	12	84	25	16	69	160	25	M6
40	120	1/4	140	100	18	173	26	15	99	26	26	69	180	45	M8
50	150	1/4	150	110	18	193	32	15	119	36	26	88	200	45	M8
63	150	1/4	165	125	18	205	39	15	132	36	26	88	230	45	M8

d indicator (mm)	= Hx (mm)
20	7
25	10
32	13
40	15
50	19
63	23



**SYGEF Standaard membraanafsluiter DIASTAR Ten FC (drukloos gesloten) met overschuifflens PP-V Inch ANSI**

**uitvoering:**

- materiaal: PVDF
- sterk verbeterde kv-waarde
- één centrale kunststof schroefdraad vervangt 4 bouten
- draaibare luchtaansluiting; in stappen van 90°
- dichtvlak vlak/gegroefd
- inbouw lengte volgens EN558-1
- aansluitmaten volgens ANSI/ASME B 16.5 klasse 150 (ASTM D 4024) / BS 1560, BS en 1759

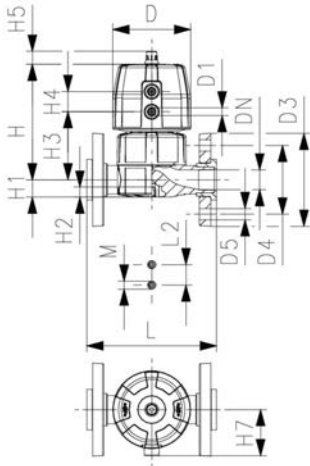
**optioneel:**

- individuele configuratie van de afsluiter mogelijk
- uitgebreid programma accessoires beschikbaar

\* PN: PTFE

werkdruk: éézijdig

\* O-ring materiaal: FKM



afm. (inch)	DN (mm)	PN (bar)	PN (bar)	kv-waarde ( $\Delta p=1$ bar) (L/min)	PTFE/ EPDM* Code	EUR	gewicht (kg)
½	15	10/10*	10	125	<b>185 627 732</b>	<b>945,60</b>	0,870
¾	20	10/10*	10	271	<b>185 627 733</b>	<b>997,50</b>	1,473
1	25	10/10*	10	481	<b>185 627 734</b>	<b>1.071,30</b>	1,791
1 ¼	32	10/10*	10	759	<b>185 627 735</b>	<b>1.340,50</b>	2,854
1 ½	40	10/10*	10	1263	<b>185 627 736</b>	<b>1.673,00</b>	4,481
2	50	10/6*	10	1728	<b>185 627 737</b>	<b>2.047,00</b>	5,762

afm. (inch)	PTFE/FKM* Code	EUR	gewicht (kg)	FKM Code	EUR
½	<b>185 627 752</b>	<b>1.134,70</b>	0,870	<b>185 627 762</b>	<b>930,80</b>
¾	<b>185 627 753</b>	<b>1.197,10</b>	1,473	<b>185 627 763</b>	<b>981,90</b>
1	<b>185 627 754</b>	<b>1.285,60</b>	1,791	<b>185 627 764</b>	<b>1.054,60</b>
1 ¼	<b>185 627 755</b>	<b>1.608,50</b>	2,854	<b>185 627 765</b>	<b>1.319,50</b>
1 ½	<b>185 627 756</b>	<b>2.007,50</b>	4,481	<b>185 627 766</b>	<b>1.646,70</b>
2	<b>185 627 757</b>	<b>2.456,40</b>	5,762	<b>185 627 767</b>	<b>2.015,00</b>

afm. (inch)	D (mm)	D1_G (inch)	D3 (mm)	D4 (mm)	D5 (mm)	H (mm)	H1 (mm)	H2 (mm)	H3 (mm)	H4 (mm)	H5 (mm)	H7 (mm)	L (mm)	L2 (mm)	M
½	68	½	95	60	16	101	14	12	60	24	16	43	130	25	M6
¾	96	½	105	70	16	132	18	12	73	25	16	57	150	25	M6
1	96	½	115	79	16	143	22	12	84	25	16	69	160	25	M6
1 ¼	120	¾	140	89	16	173	26	15	99	26	26	69	180	45	M8
1 ½	150	¾	150	98	16	193	32	15	119	36	26	88	200	45	M8
2	150	¾	165	121	19	205	39	15	132	36	26	88	230	45	M8

**afm. indicator**

(inch) = Hx  
(mm)

½	7
¾	10
1	13
1 ¼	15
1 ½	19
2	23



**SYGEF Standaard membraanafsluiter DIASTAR Ten FO (drukloos geopend)**  
**3-dlg koppeling met lasmof metrisch**

**uitvoering:**

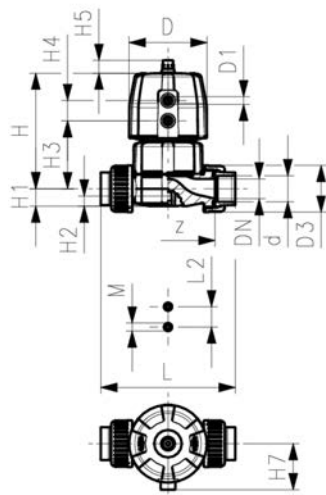
- materiaal: PVDF
- sterk verbeterde kv-waarde
- één centrale kunststof schroefdraad vervangt 4 bouten
- draaibare luchtaansluiting; in stappen van 90°
- radiaal in- en uitbouwbaar
- korte totale lengte

**optioneel:**

- individuele configuratie van de afsluiter mogelijk
- uitgebreid programma accessoires beschikbaar

werkdruk: éézijdig

\* O-ring materiaal: FKM



d (mm)	DN (mm)	PN (bar)	kv-waarde ( $\Delta p=1$ bar) (l/min)	PN (bar)	PTFE/ EPDM* Code	EUR	gewicht (kg)
20	15	10/10*	125	10	<b>185 644 032</b>	<b>678,30</b>	0,686
25	20	10/10*	271	10	<b>185 644 033</b>	<b>715,60</b>	1,152
32	25	10/10*	481	10	<b>185 644 034</b>	<b>768,60</b>	1,385
40	32	10/10*	759	10	<b>185 644 035</b>	<b>961,60</b>	2,176
50	40	10/10*	1263	10	<b>185 644 036</b>	<b>1.200,10</b>	4,176
63	50	10/10*	1728	6	<b>185 644 037</b>	<b>1.468,60</b>	5,268

d (mm)	PTFE/FKM* Code	EUR	gewicht (kg)
20	<b>185 644 052</b>	<b>814,00</b>	0,686
25	<b>185 644 053</b>	<b>858,80</b>	1,152
32	<b>185 644 054</b>	<b>922,30</b>	1,385
40	<b>185 644 055</b>	<b>1.154,00</b>	2,176
50	<b>185 644 056</b>	<b>1.440,20</b>	4,176
63	<b>185 644 057</b>	<b>1.762,20</b>	5,268

d (mm)	D (mm)	D1_G (inch)	H (mm)	H1 (mm)	H2 (mm)	H3 (mm)	H4 (mm)	H5 (mm)	H7 (mm)	L (mm)	L2 (mm)	M	z indicator = Hx (mm)	
20	68	1/8	101	14	12	60	24	16	43	128	25	M6	100	7
25	96	1/8	132	18	12	73	25	16	57	150	25	M6	118	10
32	96	1/8	143	22	12	84	25	16	57	162	25	M6	126	13
40	120	1/8	173	26	15	99	26	26	69	184	45	M8	144	15
50	150	1/4	214	32	15	119	36	26	88	210	45	M8	164	19
63	150	1/4	226	39	15	132	36	26	88	248	45	M8	194	23



**SYGEF Standaard membraanafsluiter DIASTAR Ten FO (drukloos geopend)  
3-dlg koppeling met stomplaseind metrisch**

**uitvoering:**

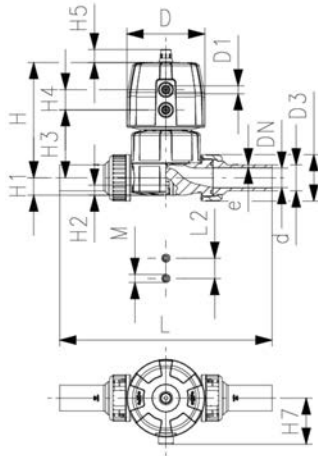
- materiaal: PVDF
- sterk verbeterde kv-waarde
- één centrale kunststof schroefdraad vervangt 4 bouten
- draaibare luchtaansluiting; in stappen van 90°
- radiaal in- en uitbouwbaar
- korte totale lengte

**optioneel:**

- individuele configuratie van de afsluiter mogelijk
- uitgebreid programma accessoires beschikbaar

werkdruk: éézijdig

\* O-ring materiaal: FKM



d (mm)	DN (mm)	PN (bar)	PN (bar)	kv-waarde ( $\Delta p=1$ bar) (L/min)	PTFE/ EPDM* Code	EUR	gewicht (kg)
20	15	10/10*	10	125	<b>185 644 132</b>	<b>678,30</b>	0,724
25	20	10/10*	10	271	<b>185 644 133</b>	<b>715,60</b>	1,194
32	25	10/10*	10	481	<b>185 644 134</b>	<b>768,60</b>	1,429
40	32	10/10*	10	759	<b>185 644 135</b>	<b>961,60</b>	2,268
50	40	10/10*	10	1263	<b>185 644 136</b>	<b>1.200,10</b>	4,204
63	50	10/10*	6	1728	<b>185 644 137</b>	<b>1.468,60</b>	5,386

d (mm)	PTFE/FKM* Code	EUR	gewicht (kg)
20	<b>185 644 152</b>	<b>814,00</b>	0,600
25	<b>185 644 153</b>	<b>858,80</b>	1,194
32	<b>185 644 154</b>	<b>922,30</b>	1,429
40	<b>185 644 155</b>	<b>1.154,00</b>	2,268
50	<b>185 644 156</b>	<b>1.440,20</b>	4,204
63	<b>185 644 157</b>	<b>1.762,20</b>	5,386

d (mm)	D (mm)	D1_G (inch)	H (mm)	H1 (mm)	H2 (mm)	H3 (mm)	H4 (mm)	H5 (mm)	H7 (mm)	L (mm)	L2 (mm)	M	e indicator = Hx (mm)
20	68	1/8	101	14	12	60	24	16	43	196	25	M6	2 7
25	96	1/8	132	18	12	73	25	16	57	221	25	M6	2 10
32	96	1/8	143	22	12	84	25	16	57	234	25	M6	2 13
40	120	1/8	173	26	15	99	26	26	69	260	45	M8	2 15
50	150	1/4	214	32	15	119	36	26	69	284	45	M8	3 19
63	150	1/4	226	39	15	132	36	26	69	321	45	M8	3 23





**membraanafsluiter DIASTAR Ten, PVDF  
(SYGEF Standaard) - FO (drukloos geopend)  
met moflaseind, metrisch**

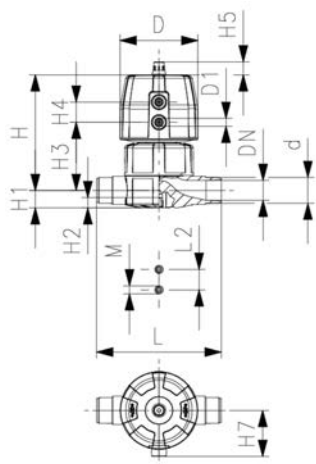
**uitvoering:**

- materiaal: PVDF
- sterk verbeterde kv-waarde
- één centrale kunststof schroefdraad vervangt 4 bouten
- draaibare luchtaansluiting; in stappen van 90°
- inbouw lengte volgens EN558-1

**optioneel:**

- individuele configuratie van de afsluiter mogelijk
- uitgebreid programma accessoires beschikbaar

werkdruk: éézijdig



d (mm)	DN (mm)	PN (bar)	PN (bar)	kv-waarde ( $\Delta p=1$ bar) (l/min)	PTFE/EPDM Code	EUR	gewicht (kg)
20	15	10/10*	10	125	<b>185 645 032</b>	<b>o.a.</b>	0,620
25	20	10/10*	10	271	<b>185 645 033</b>	<b>o.a.</b>	1,025
32	25	10/10*	10	481	<b>185 645 034</b>	<b>698,70</b>	1,231
40	32	10/10*	10	759	<b>185 645 035</b>	<b>o.a.</b>	1,908
50	40	10/10*	10	1263	<b>185 645 036</b>	<b>o.a.</b>	3,781
63	50	10/10*	6	1728	<b>185 645 037</b>	<b>842,50</b>	4,628

d (mm)	PTFE/FKM Code	EUR	gewicht (kg)
20	<b>185 645 052</b>	<b>o.a.</b>	0,620
25	<b>185 645 053</b>	<b>o.a.</b>	1,025
32	<b>185 645 054</b>	<b>o.a.</b>	1,231
40	<b>185 645 055</b>	<b>o.a.</b>	1,908
50	<b>185 645 056</b>	<b>o.a.</b>	3,781
63	<b>185 645 057</b>	<b>o.a.</b>	4,628

d (mm)	D (mm)	D1_G (inch)	H (mm)	H1 (mm)	H2 (mm)	H3 (mm)	H4 (mm)	H5 (mm)	H7 (mm)	L (mm)	L2 (mm)	M indicator = Hx (mm)
20	68	1/8	101	14	12	60	24	16	43	124	25	M6 7
25	96	1/8	132	18	12	73	25	16	57	144	25	M6 10
32	96	1/8	143	22	12	84	25	16	57	154	25	M6 13
40	120	1/8	173	26	15	99	26	26	69	174	45	M8 15
50	150	1/8	214	32	15	119	36	26	88	194	45	M8 19
63	150	1/8	226	39	15	132	36	26	88	224	45	M8 23





**SYGEF Standaard membraanafsluiter DIASTAR Ten FO (drukloos geopend) met stomplaseind metrisch**

**uitvoering:**

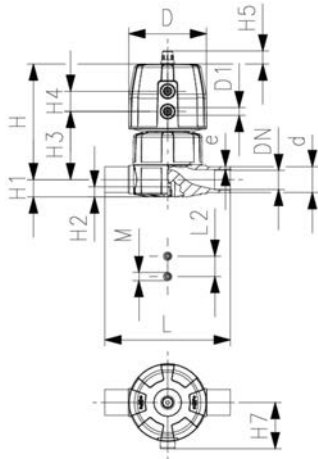
- materiaal: PVDF
- sterk verbeterde kv-waarde
- één centrale kunststof schroefdraad vervangt 4 bouten
- draaibare luchtaansluiting; in stappen van 90°

**optioneel:**

- individuele configuratie van de afsluiter mogelijk
- uitgebreid programma accessoires beschikbaar

werkdruk: éézijdig

\* O-ring materiaal: FKM



d (mm)	DN (mm)	PN (bar)	PN (bar)	kv-waarde (Δp=1 bar) (L/min)	PTFE/EPDM* Code	EUR	gewicht (kg)
20	15	10/10*	10	125	<b>185 645 132</b>	<b>616,70</b>	0,619
25	20	10/10*	10	271	<b>185 645 133</b>	<b>650,50</b>	1,017
32	25	10/10*	10	481	<b>185 645 134</b>	<b>698,70</b>	1,223
40	32	10/10*	10	759	<b>185 645 135</b>	<b>874,30</b>	1,883
50	40	10/10*	10	1263	<b>185 645 136</b>	<b>1.091,10</b>	3,701
63	50	10/10*	6	1728	<b>185 645 137</b>	<b>1.335,00</b>	4,546

d (mm)	PTFE/FKM* Code	EUR	gewicht (kg)
20	<b>185 645 152</b>	<b>740,00</b>	0,619
25	<b>185 645 153</b>	<b>780,60</b>	1,017
32	<b>185 645 154</b>	<b>838,40</b>	1,223
40	<b>185 645 155</b>	<b>1.049,10</b>	1,883
50	<b>185 645 156</b>	<b>1.309,20</b>	3,736
63	<b>185 645 157</b>	<b>1.602,00</b>	4,546

d (mm)	D (mm)	D1_G (inch)	H (mm)	H1 (mm)	H2 (mm)	H3 (mm)	H4 (mm)	H5 (mm)	H7 (mm)	L (mm)	L2 (mm)	M	e indicator = Hx (mm)
20	68	⅜	101	14	12	60	24	16	43	124	25	M6	2
25	96	⅜	132	18	12	73	25	16	57	144	25	M6	2
32	96	⅜	143	22	12	84	25	16	57	154	25	M6	2
40	120	⅜	173	26	15	99	26	26	69	174	45	M8	2
50	150	⅜	214	32	15	119	36	26	88	194	45	M8	3
63	150	⅜	226	39	15	132	36	26	88	224	45	M8	3



**SYGEF Standaard membraanafsluiter DIASTAR Ten FO (drukloos geopend) met overschuifflens PP-V metrisch/BS**

**uitvoering:**

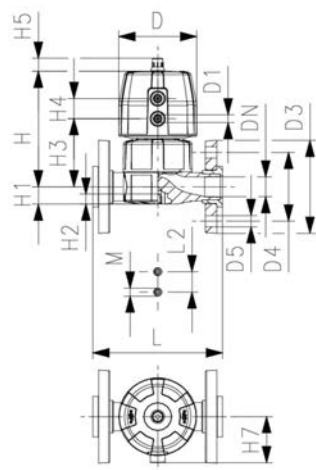
- materiaal: PVDF
- sterk verbeterde kv-waarde
- één centrale kunststof schroefdraad vervangt 4 bouten
- draaibare luchtaansluiting; in stappen van 90°
- dichtvlak vlak/gegroefd
- inbouw lengte volgens EN558-1
- aansluitmaten volgens: ISO 7005 PN 10, EN 1092 PN 10, DIN 2501 PN 10, BS 4504 PN 10

**optioneel:**

- individuele configuratie van de afsluiter mogelijk
- uitgebreid programma accessoires beschikbaar

werkdruk: éézijdig

\* O-ring materiaal: FKM



d (mm)	DN (mm)	PN (bar)	kv-waarde (Δp=1 bar) (l/min)	PTFE/EPDM* Code	EUR	gewicht (kg)
20	15	10/10*	125	<b>185 647 132</b>	<b>709,20</b>	0,820
25	20	10/10*	271	<b>185 647 133</b>	<b>748,10</b>	1,299
32	25	10/10*	481	<b>185 647 134</b>	<b>803,50</b>	1,611
40	32	10/10*	759	<b>185 647 135</b>	<b>1.005,30</b>	2,494
50	40	10/10*	1263	<b>185 647 136</b>	<b>1.254,70</b>	4,391
63	50	10/10*	1728	<b>185 647 137</b>	<b>1.535,30</b>	5,040

d (mm)	PTFE/FKM* Code	EUR	gewicht (kg)
20	<b>185 647 152</b>	<b>851,00</b>	0,820
25	<b>185 647 153</b>	<b>897,80</b>	1,299
32	<b>185 647 154</b>	<b>964,20</b>	1,611
40	<b>185 647 155</b>	<b>1.206,40</b>	2,494
50	<b>185 647 156</b>	<b>1.505,70</b>	4,391
63	<b>185 647 157</b>	<b>1.842,30</b>	5,040

d (mm)	D (mm)	D1_G (inch)	D3 (mm)	D4 (mm)	D5 (mm)	H (mm)	H1 (mm)	H2 (mm)	H3 (mm)	H4 (mm)	H5 (mm)	H7 (mm)	L (mm)	L2 (mm)	M
20	68	1/8	95	65	14	101	14	12	60	24	16	57	130	25	M6
25	96	1/8	105	75	14	132	18	12	73	25	16	57	150	25	M6
32	96	1/8	115	85	14	143	22	12	84	25	16	69	160	25	M6
40	120	1/8	140	100	18	173	26	15	99	26	26	88	180	45	M8
50	150	1/4	150	110	18	214	32	15	119	36	26	103	200	45	M8
63	150	1/4	165	125	18	226	39	15	132	36	26	103	230	45	M8

d indicator (mm)	= Hx (mm)
20	7
25	10
32	13
40	15
50	19
63	23



**SYGEF Standaard membraanafsluiter DIASTAR Ten FO (drukloos geopend) met overschuifflens PP-V Inch ANSI**

**uitvoering:**

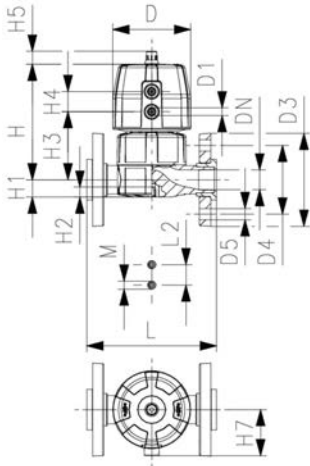
- materiaal: PVDF
- sterk verbeterde kv-waarde
- één centrale kunststof schroefdraad vervangt 4 bouten
- draaibare luchtaansluiting; in stappen van 90°
- dichtvlak vlak/gegroefd
- inbouw lengte volgens EN558-1
- aansluitmaten volgens ANSI/ASME B 16.5 klasse 150 (ASTM D 4024) / BS 1560, BS en 1759

**optioneel:**

- individuele configuratie van de afsluiter mogelijk
- uitgebreid programma accessoires beschikbaar

werkdruk: éézijdig

\* O-ring materiaal: FKM



afm. (inch)	DN (mm)	PN (bar)	kv-waarde ( $\Delta p=1$ bar) (L/min)	PTFE/ EPDM* Code	EUR gewicht (kg)	PTFE/FKM* Code	EUR gewicht (kg)
½	15	10/10*	125	<b>185 647 732</b>	<b>709,20</b>	<b>185 647 752</b>	<b>o.a.</b> 0,820
¾	20	10/10*	271	<b>185 647 733</b>	<b>748,10</b>	<b>185 647 753</b>	<b>o.a.</b> 1,299
1	25	10/10*	481	<b>185 647 734</b>	<b>803,50</b>	<b>185 647 754</b>	<b>964,20</b> 1,611
1 ¼	32	10/10*	759	<b>185 647 735</b>	<b>1.005,30</b>	<b>185 647 755</b>	<b>o.a.</b> 2,494
1 ½	40	10/10*	1263	<b>185 647 736</b>	<b>1.254,70</b>	<b>185 647 756</b>	<b>o.a.</b> 4,391
2	50	10/10*	1728	<b>185 647 737</b>	<b>1.535,30</b>	<b>185 647 757</b>	<b>o.a.</b> 5,672

afm. (inch)	D (mm)	D1_G (inch)	D3 (mm)	D4 (mm)	D5 (mm)	H (mm)	H1 (mm)	H2 (mm)	H3 (mm)	H4 (mm)	H5 (mm)	H7 (mm)	L (mm)	L2 (mm)	M
½	68	¾	95	60	16	101	14	12	60	24	16	57	130	25	M6
¾	96	¾	105	70	16	132	18	12	73	25	16	57	150	25	M6
1	96	¾	115	79	16	143	22	12	84	25	16	69	160	25	M6
1 ¼	120	¾	140	89	16	173	26	15	99	26	26	88	180	45	M8
1 ½	150	¾	150	98	16	214	32	15	119	36	26	103	200	45	M8
2	150	¾	165	121	19	226	39	15	132	36	26	103	230	45	M8

**afm. indicator**

(inch) = Hx  
(mm)

½	7
¾	10
1	13
1 ¼	15
1 ½	19
2	23



**SYGEF Standaard membraanafsluiter DIASTAR Ten DA (dubbelwerkend)  
3-dlg koppeling met lasmof metrisch**

**uitvoering:**

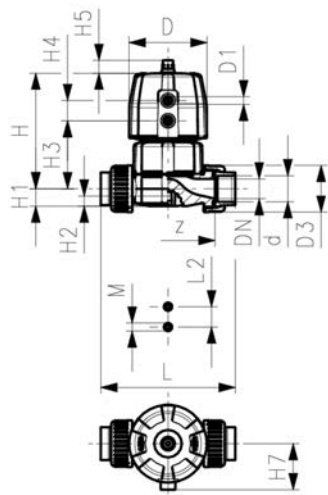
- materiaal: PVDF
- sterk verbeterde kv-waarde
- één centrale kunststof schroefdraad vervangt 4 bouten
- draaibare luchtaansluiting; in stappen van 90°
- radiaal in- en uitbouwbaar
- korte totale lengte

**optioneel:**

- individuele configuratie van de afsluiter mogelijk
- uitgebreid programma accessoires beschikbaar

werkdruk: éézijdig

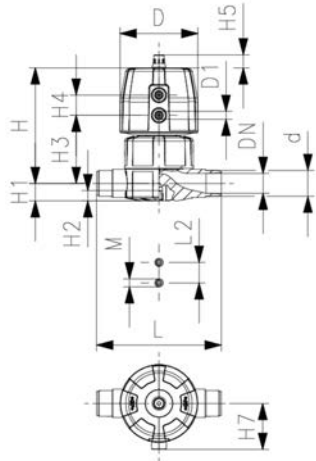
\* O-ring materiaal: FKM



d (mm)	DN (mm)	PN (bar)	kv-waarde ( $\Delta p=1$ bar) (l/min)	PTFE/ EPDM* Code	EUR	gewicht (kg)
20	15	10/10*	125	<b>185 654 032</b>	<b>678,30</b>	0,565
25	20	10/10*	271	<b>185 654 033</b>	<b>715,60</b>	1,116
32	25	10/10*	481	<b>185 654 034</b>	<b>768,60</b>	1,328
40	32	10/10*	759	<b>185 654 035</b>	<b>961,60</b>	2,116
50	40	10/10*	1263	<b>185 654 036</b>	<b>1.200,10</b>	3,426
63	50	10/10*	1728	<b>185 654 037</b>	<b>1.468,60</b>	4,518

d (mm)	PTFE/FKM* Code	EUR	gewicht (kg)
20	<b>185 654 052</b>	<b>814,00</b>	0,565
25	<b>185 654 053</b>	<b>858,80</b>	1,116
32	<b>185 654 054</b>	<b>922,30</b>	1,355
40	<b>185 654 055</b>	<b>1.154,00</b>	2,116
50	<b>185 654 056</b>	<b>1.440,20</b>	3,426
63	<b>185 654 057</b>	<b>1.762,20</b>	4,518

d (mm)	D (mm)	D1_G (inch)	H (mm)	H1 (mm)	H2 (mm)	H3 (mm)	H4 (mm)	H5 (mm)	H7 (mm)	L (mm)	L2 (mm)	M	z indicator = Hx (mm)
20	68	1/8	101	14	12	60	24	16	43	128	25	M6	100
25	96	1/8	132	18	12	73	25	16	57	150	25	M6	118
32	96	1/8	143	22	12	84	25	16	57	162	25	M6	126
40	120	1/8	173	26	15	99	26	26	69	184	45	M8	144
50	150	1/4	214	32	15	119	36	26	88	210	45	M8	164
63	150	1/4	226	39	15	132	36	26	88	248	45	M8	194



### SYGEF Standaard membraanafsluiter DIASTAR Ten DA (dubbelwerkend) met moflaseind metrisch

#### uitvoering:

- materiaal: PVDF
- sterk verbeterde kv-waarde
- één centrale kunststof schroefdraad vervangt 4 bouten
- draaibare luchtaansluiting; in stappen van 90°
- inbouw lengte volgens EN558-1

#### optioneel:

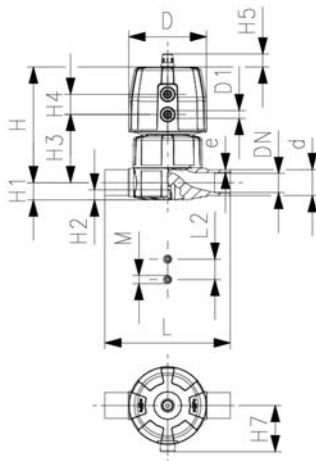
- individuele configuratie van de afsluiter mogelijk
- uitgebreid programma accessoires beschikbaar

werkdruk: éézijdig

\* O-ring materiaal: FKM

d (mm)	DN (mm)	PN (bar)	kv-waarde (Δp=1 bar) (L/min)	PTFE/EPDM* Code	EUR gewicht (kg)	PTFE/FKM* Code	EUR gewicht (kg)
20	15	10/10*	125	185 655 032	616,70	185 655 052	o.a. 0,604
25	20	10/10*	271	185 655 033	650,50	185 655 053	o.a. 0,989
32	25	10/10*	481	185 655 034	698,70	185 655 054	o.a. 1,201
40	32	10/10*	759	185 655 035	o.a.	185 655 055	o.a. 1,848
50	40	10/10*	1263	185 655 036	o.a.	185 655 056	o.a. 3,031
63	50	10/10*	1728	185 655 037	o.a.	185 655 057	o.a. 3,878

d (mm)	D (mm)	D1_G (inch)	H (mm)	H1 (mm)	H2 (mm)	H3 (mm)	H4 (mm)	H5 (mm)	H7 (mm)	L (mm)	L2 (mm)	M indicator = Hx (mm)	inch benadering (inch)
20	68	⅜	101	14	12	60	24	16	43	124	25	M6	7 ½
25	96	⅜	132	18	12	73	25	16	57	144	25	M6	¾
32	96	⅜	143	22	12	84	25	16	57	154	25	M6	1
40	120	⅜	173	26	15	99	26	26	69	174	45	M8	1 ¼
50	150	⅜	214	32	15	119	36	26	88	194	45	M8	1 ½
63	150	⅜	226	39	15	132	36	26	88	224	45	M8	2



### SYGEF Standaard membraanafsluiter DIASTAR Ten DA (dubbelwerkend) met stomlaseind metrisch

#### uitvoering:

- materiaal: PVDF
- sterk verbeterde kv-waarde
- één centrale kunststof schroefdraad vervangt 4 bouten
- draaibare luchtaansluiting; in stappen van 90°

#### optioneel:

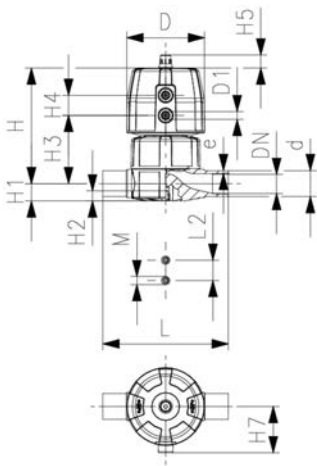
- individuele configuratie van de afsluiter mogelijk
- uitgebreid programma accessoires beschikbaar

werkdruk: éézijdig

\* O-ring materiaal: FKM

d (mm)	DN (mm)	PN (bar)	kv-waarde (Δp=1 bar) (L/min)	PTFE/EPDM* Code	EUR gewicht (kg)	PTFE/FKM* Code	EUR gewicht (kg)
20	15	10/10*	125	185 655 132	616,70	185 655 152	o.a. 0,603
25	20	10/10*	271	185 655 133	o.a.	185 655 153	o.a. 0,981
32	25	10/10*	481	185 655 134	698,70	185 655 154	o.a. 1,193
40	32	10/10*	759	185 655 135	874,30	185 655 155	o.a. 1,823
50	40	10/10*	1263	185 655 136	1.091,10	185 655 156	o.a. 2,986
63	50	10/10*	1728	185 655 137	o.a.	185 655 157	o.a. 3,796

tabel gaat verder op volgende pagina



d	D	D1_G	H	H1	H2	H3	H4	H5	H7	L	L2	M	e indicator
(mm)	(mm)	(inch)	(mm)	(mm)	(mm)	(mm)	(mm)	(mm)	(mm)	(mm)	(mm)	(mm)	= Hx
													(mm)
20	68	⅜	101	14	12	60	24	16	43	124	25	M6	2
25	96	⅜	132	18	12	73	25	16	57	144	25	M6	2
32	96	⅜	143	22	12	84	25	16	57	154	25	M6	2
40	120	⅜	173	26	15	99	26	26	69	174	45	M8	2
50	150	⅜	214	32	15	119	36	26	88	194	45	M8	3
63	150	⅜	226	39	15	132	36	26	88	224	45	M8	3



### SYGEF Standaard membraanafsluiter DIASTAR Ten DA (dubbelwerkend) met overschuifflens PP-V metrisch/BS

#### uitvoering:

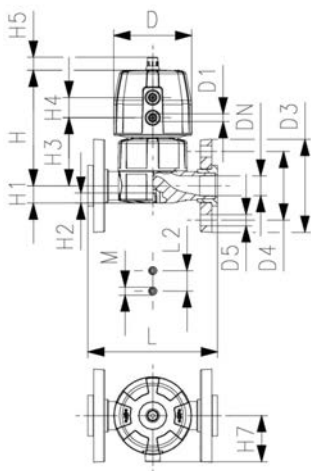
- materiaal: PVDF
- sterk verbeterde kv-waarde
- één centrale kunststof schroefdraad vervangt 4 bouten
- draaibare luchtaansluiting; in stappen van 90°
- dichtvlak vlak/gegroefd
- inbouw lengte volgens EN558-1
- aansluitmaten volgens: ISO 7005 PN 10, EN 1092 PN 10, DIN 2501 PN 10, BS 4504 PN 10

#### optioneel:

- individuele configuratie van de afsluiter mogelijk
- uitgebreid programma accessoires beschikbaar

werkdruk: éézijdig

\* O-ring materiaal: FKM

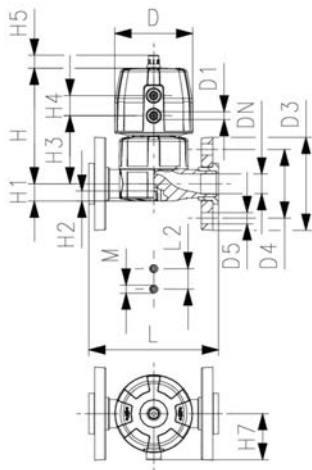


d	DN	PN	kv-waarde	PTFE/	EUR	gewicht
(mm)	(mm)	(bar)	( $\Delta p=1$ bar)	EPDM*		(kg)
			(L/min)	Code		
20	15	10/10*	125	<b>185 657 132</b>	<b>709,20</b>	0,804
25	20	10/10*	271	<b>185 657 133</b>	<b>748,10</b>	1,200
32	25	10/10*	481	<b>185 657 134</b>	<b>803,50</b>	1,581
40	32	10/10*	759	<b>185 657 135</b>	<b>1.005,30</b>	2,434
50	40	10/10*	1263	<b>185 657 136</b>	<b>1.254,70</b>	3,937
63	50	10/10*	1728	<b>185 657 137</b>	<b>1.535,30</b>	4,922

d	PTFE/FKM*	EUR	gewicht
(mm)	Code		(kg)
20	<b>185 657 152</b>	<b>851,00</b>	0,804
25	<b>185 657 153</b>	<b>897,80</b>	1,200
32	<b>185 657 154</b>	<b>964,20</b>	1,581
40	<b>185 657 155</b>	<b>1.206,40</b>	2,434
50	<b>185 657 156</b>	<b>1.505,70</b>	3,937
63	<b>185 657 157</b>	<b>1.842,30</b>	4,922

d	D	D1_G	D3	D4	D5	H	H1	H2	H3	H4	H5	H7	L	L2	M
(mm)	(mm)	(inch)	(mm)	(mm)	(mm)	(mm)	(mm)	(mm)	(mm)	(mm)	(mm)	(mm)	(mm)	(mm)	(mm)
20	68	⅜	95	65	14	101	14	12	60	24	16	57	130	25	M6
25	96	⅜	105	75	14	132	18	12	73	25	16	57	150	25	M6
32	96	⅜	115	85	14	143	22	12	84	25	16	69	160	25	M6
40	120	⅜	140	100	18	173	26	15	99	26	26	88	180	45	M8
50	150	⅜	150	110	18	214	32	15	119	36	26	103	200	45	M8
63	150	⅜	165	125	18	226	39	15	132	36	26	103	230	45	M8

tabel gaat verder op volgende pagina



**d indicator**  
(mm) = Hx  
(mm)

20	7
25	10
32	13
40	15
50	19
63	23



**SYGEF Standaard membraanafsluiter DIASTAR Ten DA (dubbelwerkend) met overschuifflens PP-V Inch ANSI**

**uitvoering:**

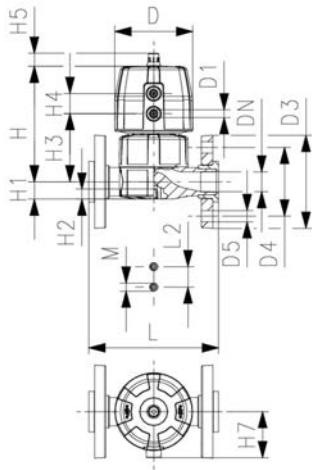
- materiaal: PVDF
- sterk verbeterde kv-waarde
- één centrale kunststof schroefdraad vervangt 4 bouten
- draaibare luchtaansluiting; in stappen van 90°
- dichtvlak vlak/gegroefd
- inbouw lengte volgens EN558-1
- aansluitmaten volgens ANSI/ASME B 16.5 klasse 150 (ASTM D 4024) / BS 1560, BS en 1759

**optioneel:**

- individuele configuratie van de afsluiter mogelijk
- uitgebreid programma accessoires beschikbaar

werkdruk: éénzijdig

\* O-ring materiaal: FKM

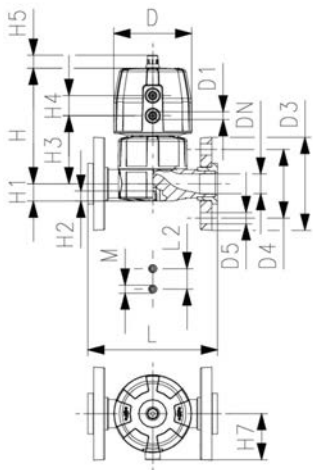


afm. (inch)	DN (mm)	PN (bar)	PN (bar)	kv-waarde ( $\Delta p=1$ bar) (L/min)	PTFE/ EPDM* Code	EUR	gewicht (kg)
½	15	10/10*	10	125	<b>185 657 732</b>	<b>709,20</b>	0,804
¾	20	10/10*	10	271	<b>185 657 733</b>	<b>748,10</b>	1,263
1	25	10/10*	10	481	<b>185 657 734</b>	<b>803,50</b>	1,581
1 ¼	32	10/10*	10	759	<b>185 657 735</b>	<b>1.005,30</b>	2,434
1 ½	40	10/10*	10	1263	<b>185 657 736</b>	<b>1.254,70</b>	3,641
2	50	10/10*	6	1728	<b>185 657 737</b>	<b>1.535,30</b>	4,922

afm. (inch)	PTFE/FKM* Code	EUR	gewicht (kg)
½	<b>185 657 752</b>	<b>o.a.</b>	0,804
¾	<b>185 657 753</b>	<b>o.a.</b>	1,263
1	<b>185 657 754</b>	<b>o.a.</b>	1,581
1 ¼	<b>185 657 755</b>	<b>o.a.</b>	2,434
1 ½	<b>185 657 756</b>	<b>o.a.</b>	3,641
2	<b>185 657 757</b>	<b>o.a.</b>	4,922

tabel gaat verder op volgende pagina





afm.	D	D1_G	D3	D4	D5	H	H1	H2	H3	H4	H5	H7	L	L2	M
(inch)	(mm)	(inch)	(mm)	(mm)	(mm)	(mm)	(mm)	(mm)	(mm)	(mm)	(mm)	(mm)	(mm)	(mm)	
½	68	⅜	95	60	16	101	14	12	60	24	16	57	130	25	M6
¾	96	⅝	105	70	16	132	18	12	73	25	16	57	150	25	M6
1	96	⅝	115	79	16	143	22	12	84	25	16	69	160	25	M6
1 ¼	120	⅞	140	89	16	173	26	15	99	26	26	88	180	45	M8
1 ½	150	⅞	150	98	16	214	32	15	119	36	26	103	200	45	M8
2	150	⅞	165	121	19	226	39	15	132	36	26	103	230	45	M8

#### afm. indicator

(inch) = Hx  
(mm)

½	7
¾	10
1	13
1 ¼	15
1 ½	19
2	23

## membraanafsluiters DIASTAR TenPlus, pneumatisch



### SYGEF Standaard membraanafsluiter DIASTAR TenPlus FC (drukloos gesloten) 3-dlg koppeling met lasmof metrisch

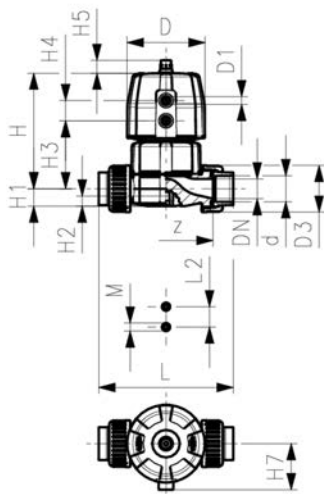
#### uitvoering:

- materiaal: PVDF
- sterk verbeterde kv-waarde
- één centrale kunststof schroefdraad vervangt 4 bouten
- draaibare luchtaansluiting; in stappen van 90°
- radiaal in- en uitbouwbaar
- korte totale lengte

#### optioneel:

- individuele configuratie van de afsluiter mogelijk
- uitgebreid programma accessoires beschikbaar

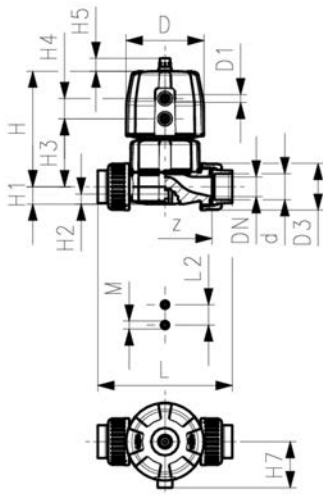
werkdruk: beide zijden  
\* O-ring materiaal: FKM



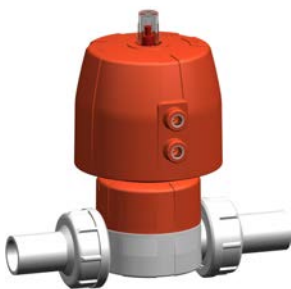
d	DN	PN	PN	kv-waarde	PTFE/ EPDM*	EUR	gewicht
(mm)	(mm)	(psi)	(bar)	(Δp=1 bar)	Code		(kg)
				(L/min)			
20	15	150/150*	10/10*	125	<b>185 684 032</b>	<b>1.130,60</b>	0,957
25	20	150/150*	10/10*	271	<b>185 684 033</b>	<b>1.192,70</b>	1,233
32	25	150/150*	10/10*	481	<b>185 684 034</b>	<b>1.280,90</b>	2,184
40	32	150/150*	10/10*	759	<b>185 684 035</b>	<b>1.602,70</b>	3,643
50	40	150/150*	10/10*	1263	<b>185 684 036</b>	<b>2.000,30</b>	5,729
63	50	150/150*	10/10*	1728	<b>185 684 037</b>	<b>2.447,50</b>	6,873

d	PTFE/FKM*	EUR	gewicht
(mm)	Code		(kg)
20	<b>185 684 052</b>	<b>1.356,70</b>	1,147
25	<b>185 684 053</b>	<b>1.431,30</b>	1,233
32	<b>185 684 054</b>	<b>1.537,00</b>	2,184
40	<b>185 684 055</b>	<b>1.923,20</b>	3,643
50	<b>185 684 056</b>	<b>2.400,30</b>	5,729
63	<b>185 684 057</b>	<b>2.937,00</b>	6,873





d (mm)	D (mm)	D1_G (inch)	H (mm)	H1 (mm)	H2 (mm)	H3 (mm)	H4 (mm)	H5 (mm)	H7 (mm)	L (mm)	L2 (mm)	M	z indicator = Hx (mm)
20	96	3/8	127	14	12	68	25	16	57	128	25	M6	100
25	96	3/8	132	18	12	73	25	16	57	150	25	M6	118
32	120	1/2	167	22	12	93	26	26	69	162	25	M6	126
40	150	1/2	196	26	15	101	36	26	88	184	45	M8	144
50	180	1/2	239	32	15	124	37	26	103	210	45	M8	164
63	180	1/2	251	39	15	137	37	26	103	248	45	M8	194



**SYGEF Standaard membraanafsluiter DIASTAR TenPlus FC (drukloos gesloten)  
3-dlg koppeling met stomplaseind metrisch**

**uitvoering:**

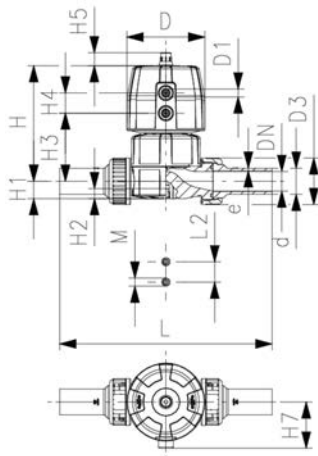
- materiaal: PVDF
- sterk verbeterde kv-waarde
- één centrale kunststof schroefdraad vervangt 4 bouten
- draaibare luchtaansluiting; in stappen van 90°
- radiaal in- en uitbouwbaar
- korte totale lengte

**optioneel:**

- individuele configuratie van de afsluiter mogelijk
- uitgebreid programma accessoires beschikbaar

\* PN: PTFE

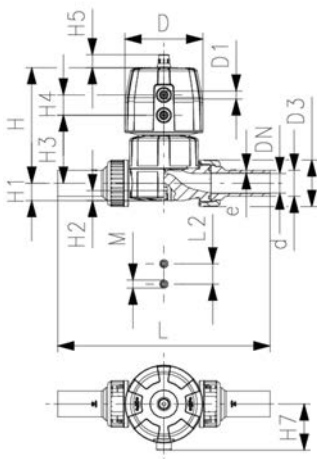
werkdruk: beide zijden



d (mm)	DN (mm)	PN (psi)	PN (bar)	kv-waarde ( $\Delta p=1$ bar) (L/min)	PTFE/ EPDM* Code	EUR	gewicht (kg)
20	15	150/150*	10/10*	125	<b>185 684 132</b>	<b>1.130,60</b>	1,185
25	20	150/150*	10/10*	271	<b>185 684 133</b>	<b>1.192,70</b>	1,386
32	25	150/150*	10/10*	481	<b>185 684 134</b>	<b>1.280,90</b>	2,537
40	32	150/150*	10/10*	759	<b>185 684 135</b>	<b>1.602,70</b>	3,735
50	40	150/150*	10/10*	1263	<b>185 684 136</b>	<b>2.000,30</b>	5,757
63	50	150/150*	10/10*	1728	<b>185 684 137</b>	<b>2.447,50</b>	6,991

d (mm)	PTFE/FKM* Code	EUR	gewicht (kg)
20	<b>185 684 152</b>	<b>1.356,70</b>	1,185
25	<b>185 684 153</b>	<b>1.431,30</b>	1,386
32	<b>185 684 154</b>	<b>1.537,00</b>	2,537
40	<b>185 684 155</b>	<b>1.923,20</b>	3,735
50	<b>185 684 156</b>	<b>2.400,30</b>	5,757
63	<b>185 684 157</b>	<b>2.937,00</b>	6,991

tabel gaat verder op volgende pagina



d (mm)	D (mm)	D1_G (inch)	H (mm)	H1 (mm)	H2 (mm)	H3 (mm)	H4 (mm)	H5 (mm)	H7 (mm)	L (mm)	L2 (mm)	M	e indicator = Hx (mm)
20	96	⅜	127	14	12	68	25	16	57	196	25	M6	1,9
25	96	⅜	132	18	12	73	25	16	57	221	25	M6	1,9
32	120	⅜	167	22	12	93	26	26	69	234	25	M6	2,4
40	150	⅜	196	26	15	101	36	26	88	260	45	M8	2,4
50	180	⅜	239	32	15	124	37	26	103	284	45	M8	3,0
63	180	⅜	251	39	15	137	37	26	103	321	45	M8	3,0



### SYGEF Standaard membraanafsluiter DIASTAR TenPlus FC (drukloos gesloten) met moflaseind metrisch

#### uitvoering:

- materiaal: PVDF
- sterk verbeterde kv-waarde
- één centrale kunststof schroefdraad vervangt 4 bouten
- draaibare luchtaansluiting; in stappen van 90°
- inbouw lengte volgens EN558-1

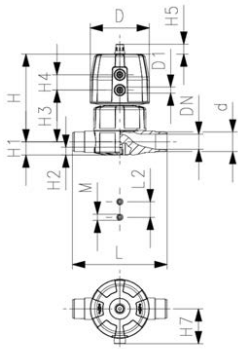
#### optioneel:

- individuele configuratie van de afsluiter mogelijk
- uitgebreid programma accessoires beschikbaar

\* PN: PTFE

werkdruk: beide zijden

\* O-ring materiaal: FKM



d (mm)	DN (mm)	PN (psi)	PN (bar)	kv-waarde (Δp=1 bar) (L/min)	PTFE/ EPDM* Code	EUR	gewicht (kg)
20	15	150/150*	10/10*	125	<b>185 685 032</b>	<b>1.027,80</b>	1,081
25	20	150/150*	10/10*	271	<b>185 685 033</b>	<b>1.084,30</b>	1,217
32	25	150/150*	10/10*	481	<b>185 685 034</b>	<b>1.164,50</b>	2,030
40	32	150/150*	10/10*	759	<b>185 685 035</b>	<b>1.457,00</b>	3,375
50	40	150/150*	10/10*	1263	<b>185 685 036</b>	<b>1.818,40</b>	5,334
63	50	150/150*	10/10*	1728	<b>185 685 037</b>	<b>2.225,10</b>	6,233

d (mm)	PTFE/FKM* Code	EUR	gewicht (kg)
20	<b>185 685 052</b>	<b>1.233,30</b>	1,081
25	<b>185 685 053</b>	<b>1.301,20</b>	1,217
32	<b>185 685 054</b>	<b>1.397,30</b>	2,030
40	<b>185 685 055</b>	<b>1.748,40</b>	3,375
50	<b>185 685 056</b>	<b>2.182,10</b>	5,334
63	<b>185 685 057</b>	<b>2.670,00</b>	6,233

d (mm)	D (mm)	D1_G (inch)	H (mm)	H1 (mm)	H2 (mm)	H3 (mm)	H4 (mm)	H5 (mm)	H7 (mm)	L (mm)	L2 (mm)	M indicator = Hx (mm)
20	96	⅜	127	14	12	68	25	16	57	124	25	M6
25	96	⅜	132	18	12	73	25	16	57	144	25	M6
32	120	⅜	167	22	12	93	26	26	69	154	25	M6
40	150	⅜	196	26	15	101	36	26	88	174	45	M8
50	180	⅜	239	32	15	124	37	26	103	194	45	M8
63	180	⅜	251	39	15	137	37	26	103	224	45	M8



**SYGEF Standaard membraanafsluiter DIASTAR TenPlus FC (drukloos gesloten) met stomplaseind metrisch**

**uitvoering:**

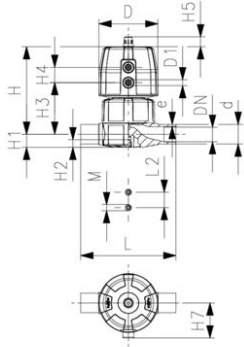
- materiaal: PVDF
- sterk verbeterde kv-waarde
- één centrale kunststof schroefdraad vervangt 4 bouten
- draaibare luchtaansluiting; in stappen van 90°

**optioneel:**

- individuele configuratie van de afsluiter mogelijk
- uitgebreid programma accessoires beschikbaar

werkdruk: beide zijden

\* O-ring materiaal: FKM



d (mm)	DN (mm)	PN (psi)	PN (bar)	kv-waarde ( $\Delta p=1$ bar) (L/min)	PTFE/ EPDM* Code	EUR	gewicht (kg)
20	15	150/150*	10/10*	125	<b>185 685 132</b>	<b>1.027,80</b>	0,972
25	20	150/150*	10/10*	271	<b>185 685 133</b>	<b>1.084,30</b>	1,209
32	25	150/150*	10/10*	481	<b>185 685 134</b>	<b>1.164,50</b>	2,022
40	32	150/150*	10/10*	759	<b>185 685 135</b>	<b>1.457,00</b>	3,350
50	40	150/150*	10/10*	1263	<b>185 685 136</b>	<b>1.818,40</b>	5,289
63	50	150/150*	10/10*	1728	<b>185 685 137</b>	<b>2.225,10</b>	6,151

d (mm)	D (mm)	D1_G (inch)	H (mm)	H1 (mm)	H2 (mm)	H3 (mm)	H4 (mm)	H5 (mm)	H7 (mm)	L (mm)	L2 (mm)	M	e indicator = Hx (mm)
20	96	1/8	127	14	12	68	25	16	57	124	25	M6	1,9
25	96	1/8	132	18	12	73	25	16	57	144	25	M6	1,9
32	120	1/8	167	22	12	93	26	26	69	154	25	M6	2,4
40	150	1/4	196	26	15	101	36	26	88	174	45	M8	2,4
50	180	1/4	239	32	15	124	37	26	103	194	45	M8	3,0
63	180	1/4	251	39	15	137	37	26	103	224	45	M8	3,0



**SYGEF Standaard membraanafsluiter DIASTAR TenPlus FC (drukloos gesloten) met overschuifflens PP-V metrisch/BS**

**uitvoering:**

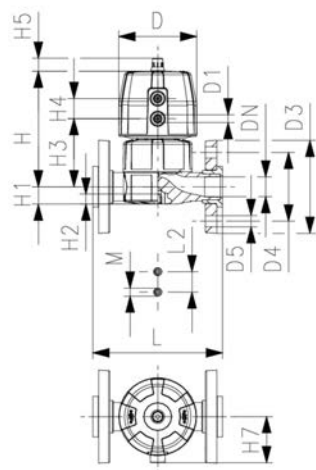
- materiaal: PVDF
- sterk verbeterde kv-waarde
- één centrale kunststof schroefdraad vervangt 4 bouten
- draaibare luchtaansluiting; in stappen van 90°
- dichtvlak vlak/gegroefd
- inbouw lengte volgens EN558-1
- aansluitmaten volgens: ISO 7005 PN 10, EN 1092 PN 10, DIN 2501 PN 10, BS 4504 PN 10

**optioneel:**

- individuele configuratie van de afsluiter mogelijk
- uitgebreid programma accessoires beschikbaar

werkdruk: beide zijden

\* O-ring materiaal: FKM



d (mm)	DN (mm)	PN (bar)	kv-waarde (Δp=1 bar) (l/min)	PTFE/EPDM* Code	EUR	gewicht (kg)
20	15	10/10*	125	<b>185 687 132</b>	<b>1.182,00</b>	1,281
25	20	10/10*	271	<b>185 687 133</b>	<b>1.247,00</b>	1,491
32	25	10/10*	481	<b>185 687 134</b>	<b>1.339,10</b>	2,410
40	32	10/10*	759	<b>185 687 135</b>	<b>1.675,50</b>	3,961
50	40	10/10*	1263	<b>185 687 136</b>	<b>2.091,20</b>	5,944
63	50	10/10*	1728	<b>185 687 137</b>	<b>2.558,80</b>	7,277

d (mm)	PTFE/FKM* Code	EUR	gewicht (kg)
20	<b>185 687 152</b>	<b>1.418,40</b>	1,281
25	<b>185 687 153</b>	<b>1.496,30</b>	1,491
32	<b>185 687 154</b>	<b>1.607,00</b>	2,410
40	<b>185 687 155</b>	<b>2.010,60</b>	3,961
50	<b>185 687 156</b>	<b>2.509,40</b>	5,944
63	<b>185 687 157</b>	<b>3.070,50</b>	7,277

d (mm)	D (mm)	D1_G (inch)	D3 (mm)	D4 (mm)	D5 (mm)	H (mm)	H1 (mm)	H2 (mm)	H3 (mm)	H4 (mm)	H5 (mm)	H7 (mm)	L (mm)	L2 (mm)	M
20	96	⅜	95	65	14	127	14	12	68	25	16	57	130	25	M6
25	96	⅜	105	75	14	132	18	12	73	25	16	57	150	25	M6
32	120	⅜	115	85	14	167	22	12	93	26	26	69	160	25	M6
40	150	¼	140	100	18	196	26	15	101	36	26	88	180	45	M8
50	180	¼	150	110	18	239	32	15	124	37	26	103	200	45	M8
63	180	¼	165	125	18	251	39	15	137	37	26	103	230	45	M8

d indicator (mm)	= Hx (mm)
20	7
25	10
32	13
40	15
50	19
63	23



**SYGEF Standaard membraanafsluiter DIASTAR TenPlus FC (drukloos gesloten) met overschuifflens PP-V Inch ANSI**

**uitvoering:**

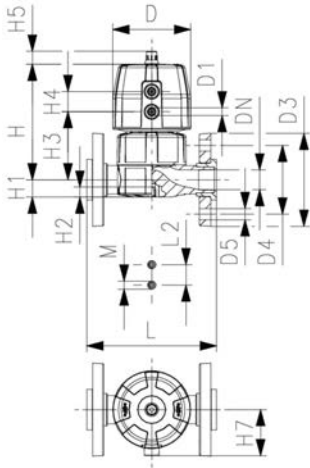
- materiaal: PVDF
- sterk verbeterde kv-waarde
- één centrale kunststof schroefdraad vervangt 4 bouten
- draaibare luchtaansluiting; in stappen van 90°
- dichtvlak vlak/gegroefd
- inbouw lengte volgens EN558-1
- aansluitmaten volgens ANSI/ASME B 16.5 klasse 150 (ASTM D 4024) / BS 1560, BS en 1759

**optioneel:**

- individuele configuratie van de afsluiter mogelijk
- uitgebreid programma accessoires beschikbaar

werkdruk: beide zijden

\* O-ring materiaal: FKM



afm. (inch)	DN (mm)	PN (bar)	kv-waarde ( $\Delta p=1$ bar) (L/min)	PTFE/ EPDM* Code	EUR	gewicht (kg)
½	15	10/10*	125	<b>185 687 732</b>	<b>1.182,00</b>	1,281
¾	20	10/10*	271	<b>185 687 733</b>	<b>1.247,00</b>	1,491
1	25	10/10*	481	<b>185 687 734</b>	<b>1.339,10</b>	2,398
1 ¼	32	10/10*	759	<b>185 687 735</b>	<b>1.675,50</b>	3,961
1 ½	40	10/10*	1263	<b>185 687 736</b>	<b>2.091,20</b>	5,944
2	50	10/10*	1728	<b>185 687 737</b>	<b>2.558,80</b>	7,277

afm. (inch)	PTFE/FKM* Code	EUR	gewicht (kg)
½	<b>185 687 752</b>	<b>o.a.</b>	1,281
¾	<b>185 687 753</b>	<b>o.a.</b>	1,491
1	<b>185 687 754</b>	<b>o.a.</b>	2,410
1 ¼	<b>185 687 755</b>	<b>o.a.</b>	3,961
1 ½	<b>185 687 756</b>	<b>o.a.</b>	5,944
2	<b>185 687 757</b>	<b>3.070,50</b>	7,277

afm. (inch)	D (mm)	D1_G (inch)	D3 (mm)	D4 (mm)	D5 (mm)	H (mm)	H1 (mm)	H2 (mm)	H3 (mm)	H4 (mm)	H5 (mm)	H7 (mm)	L (mm)	L2 (mm)	M
½	96	⅝	95	60	16	127	14	12	68	25	16	57	130	25	M6
¾	96	⅝	105	70	16	132	18	12	73	25	16	57	150	25	M6
1	120	⅝	115	79	16	167	22	12	93	26	26	69	160	25	M6
1 ¼	150	¾	140	89	16	196	26	15	101	36	26	88	180	45	M8
1 ½	180	¾	150	98	16	239	32	15	124	37	26	103	200	45	M8
2	180	¾	165	121	19	251	39	15	137	37	26	103	230	45	M8

**afm. indicator**

(inch)	= Hx (mm)
½	7
¾	10
1	13
1 ¼	15
1 ½	19
2	23

# membraanafsluiters DIASTAR type 025, pneumatisch



membraanafsluiter type DIASTAR SYGEF® Standaard, PVDF - type 025 - FC (drukloos gesloten) met vaste flens PVDF, metrisch

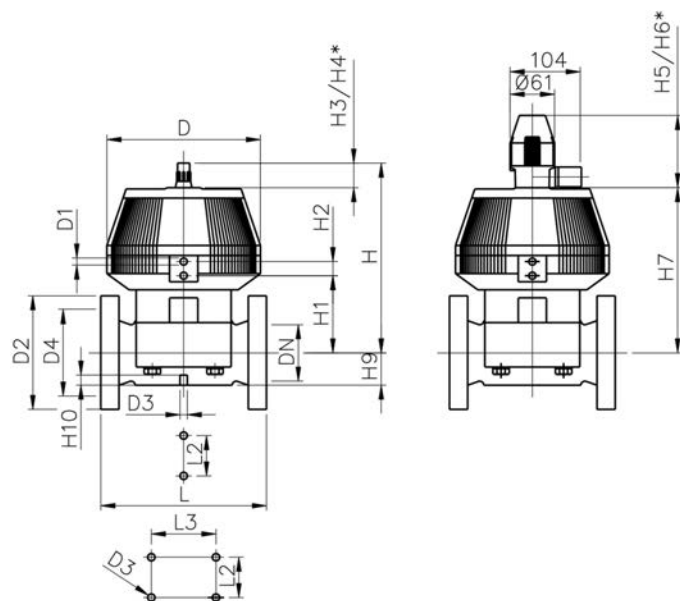
### uitvoering:

- materiaal: PVDF
- aansluitmaten conform ISO 7005 / EN 1092 / DIN 25 PN10 / BS4504
- met positie indicator / werkdruk: éézijdig
- \* met overschuifflens PP-V
- \*\* aansluitmaten DN80 en DN150 metrisch en inch ANSI B16.5

	d (mm)	afm. (inch)	DN (mm)	PN (bar)	kv-waarde ( $\Delta p=1$ bar) (l/min)	PTFE/EPDM Code	EUR	gewicht (kg)
*	75	2 ½	65	10	992	199 025 357	4.452,60	13,600
**	90	3	80	10	1700	199 025 358	5.804,50	18,948
	110	4	100	8	2700	199 025 359	7.468,40	32,500

	d	D	D1_G	D2	D3 [M]	D4	H	H1	H2	H3	H4	H5	H6	H7	H9
	(mm)	(mm)	(inch)	(mm)	(mm)	(mm)	(mm)	(mm)	(mm)	(mm)	(mm)	(mm)	(mm)	(mm)	(mm)
*	75	280	¼	185	8	145	344	148	24	46	100	129	195	298	46
**	90	280	¼	200	12	160	348	150	24	46	100	129	195	302	57
	110	335	¼	225	12	180	395	176	24	46	100	129	195	349	69

	d	H10	L	L2
	(mm)	(mm)	(mm)	(mm)
*	75	15	290	70
**	90	15	310	120
	110	20	350	120





**SYGEF Standaard membraanafsluiter type DIASTAR 025  
FO (drukloos geopend)  
met vaste flens PVDF metrisch**

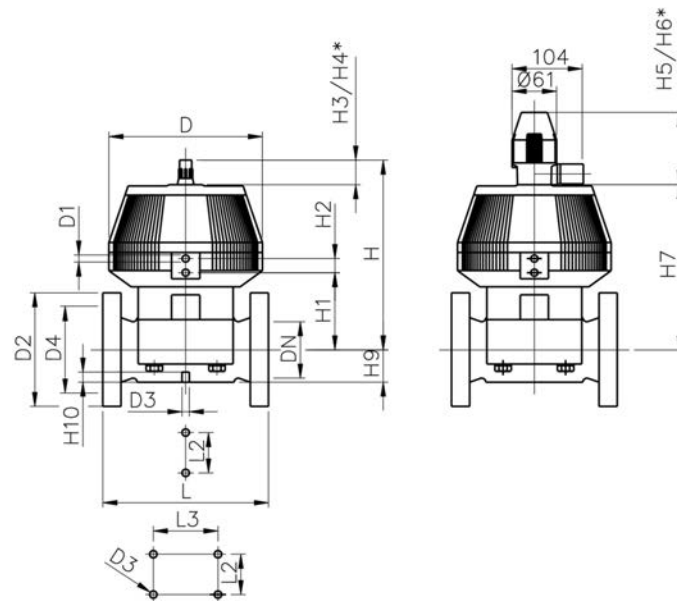
**uitvoering:**

- materiaal: PVDF
- aansluitmaten conform ISO 7005 / EN 1092 / DIN 25 PN10 / BS4504
- met positie indicator / werkdruk: éézijdig
- \* met overschuifflens PP-V
- \*\* aansluitmaten DN80 en DN150 metrisch en inch ANSI B16.5

	d	afm.	DN	PN	kv-waarde	PTFE/ EPDM*	EUR	gewicht
	(mm)	(inch)	(mm)	(bar)	( $\Delta p=1$ bar)	Code		(kg)
					(l/min)			
*	75	2 1/2	65	10	992	<b>199 025 367</b>	<b>3.562,80</b>	13,600
**	90	3	80	10	1700	<b>199 025 368</b>	<b>4.764,50</b>	17,400
	110	4	100	6	2700	<b>199 025 369</b>	<b>5.974,00</b>	24,700
**	160	6	150	6	6033	<b>199 025 370</b>	<b>11.551,20</b>	19,000

	d	D	D1_G	D2	D3 [M]	D4	H	H1	H2	H3	H4	H5	H6	H7	H9
	(mm)	(mm)	(inch)	(mm)	(mm)	(mm)	(mm)	(mm)	(mm)	(mm)	(mm)	(mm)	(mm)	(mm)	(mm)
*	75	280	1/4	185	8	145	344	148	24	46	100	129	195	298	46
**	90	280	1/4	200	12	160	348	150	24	46	100	129	195	302	57
	110	335	1/4	225	12	180	395	176	24	46	100	129	195	349	69
**	160	335	1/4	285	12	240	455	237	24	46	100	129	195	409	108

	d	H10	L	L2	L3
	(mm)	(mm)	(mm)	(mm)	(mm)
*	75	15	290	70	
**	90	15	310	120	
	110	20	350	120	
**	160	20	480	100	200





**SYGEF Standaard membraanafsluiter type DIASTAR 025 DA (dubbelwerkend) met vaste flens PVDF metrisch**

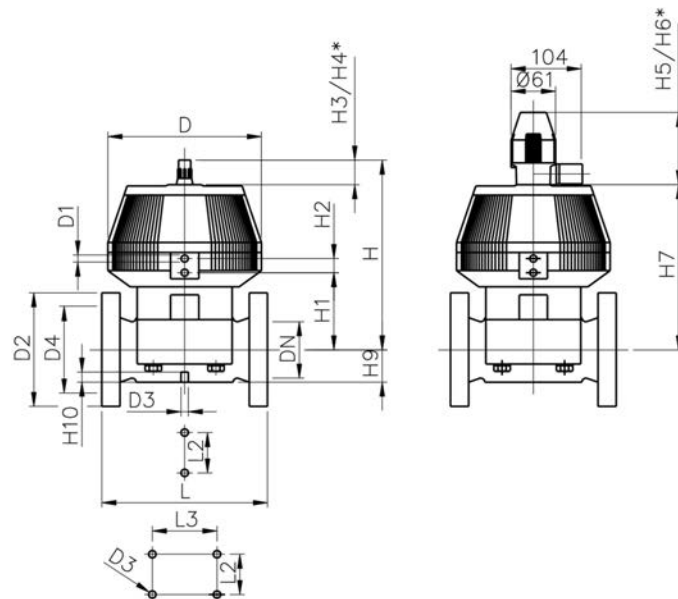
**uitvoering:**

- materiaal: PVDF
- aansluitmaten conform ISO 7005 / EN 1092 / DIN 25 PN10 / BS4504
- met positie indicator / werkdruk: éénzijdig
- \* met overschuifflens PP-V
- \*\* aansluitmaten DN80 en DN150 metrisch en inch ANSI B16.5

	d (mm)	afm. (inch)	DN (mm)	PN (bar)	kv-waarde ( $\Delta p=1$ bar) (l/min)	PTFE/ EPDM* Code	EUR	gewicht (kg)
*	75	2 ½	65	10	992	<b>199 025 377</b>	<b>3.562,80</b>	13,600
**	90	3	80	10	1700	<b>199 025 378</b>	<b>4.764,50</b>	17,400
	110	4	100	6	2700	<b>199 025 379</b>	<b>5.974,00</b>	25,534
**	160	6	150	6	6033	<b>199 025 380</b>	<b>11.551,20</b>	35,000

	d	D	D1_G	D2	D3 [M]	D4	H	H1	H2	H3	H4	H5	H6	H7	H9
	(mm)	(mm)	(inch)	(mm)	(mm)	(mm)	(mm)	(mm)	(mm)	(mm)	(mm)	(mm)	(mm)	(mm)	(mm)
*	75	280	¼	185	8	145	344	148	24	46	100	129	195	298	46
**	90	280	¼	200	12	160	348	150	24	46	100	129	195	302	57
	110	335	¼	225	12	180	395	176	24	46	100	129	195	349	69
**	160	335	¼	285	12	240	455	237	24	46	100	129	195	409	108

	d	H10	L	L2	L3
	(mm)	(mm)	(mm)	(mm)	(mm)
*	75	15	290	70	
**	90	15	310	120	
	110	20	350	120	
**	160	20	480	100	200





# membraanafsluiters e-DIASTAR, elektrisch



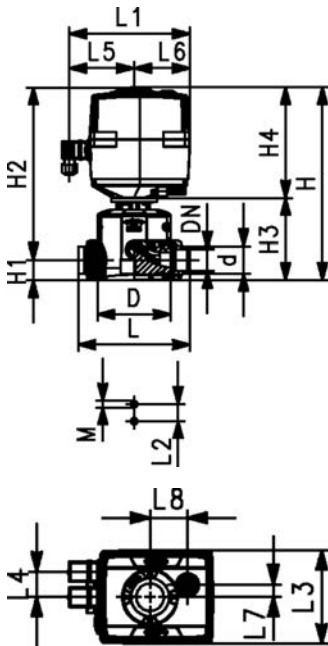
## e-DIASTAR type 514 SYGEF 100-230V met lasmof, metrisch

### uitvoering:

- spanning 100-230V, 50-60Hz
- multiturn aandrijving
- verwarmingselement, positie-indicatie (open/gesloten)
- geïntegreerde noodhandbediening
- geïntegreerde draadbussen (inserts) voor de bevestiging van de afsluiter
- materiaal: PVDF

### optioneel:

- andere afsluiter- en aandrijvingconfiguraties beschikbaar
- optionele accessoires: terugsteleenheid, monitoringmodule, regelmodule, Profibus DP module



d (mm)	DN (mm)	afm. (inch)	PN (bar)	kv-100-value ( $\Delta p=1$ bar) (l/min)	PTFE/FKM Code	EUR	gewicht (kg)
32	25	1	10	442	185 714 054	3.316,20	3,872
63	50	2	6	1575	185 714 057	4.132,20	7,251

PTFE/EPDM Code	EUR	gewicht (kg)
185 714 034	3.146,10	3,872
185 714 037	3.791,80	7,251

kv-waarde ( $\Delta p=1$ bar) (l/min)	D (mm)	D1 (mm)	L (mm)	L1 (mm)	L2 (mm)	L3 (mm)	L4 (mm)	L5 (mm)	L6 (mm)	L7 (mm)	L8 (mm)	L9 (mm)	H (mm)
442	109	60	166	180	25	122	33	97	83	16	49	190	286
1575	168	100	266	180	45	122	33	97	83	16	49		341

H1 (mm)	H2 (mm)	H3 (mm)	H4 (mm)	H5 (mm)	z (mm)	M
30	20	256	121	165	122	M6
53	29	289	176	165	190	M8



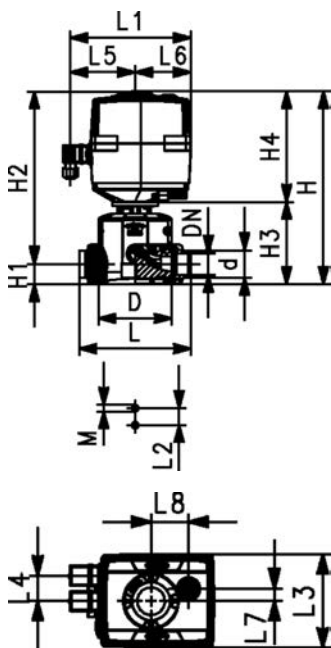
**e-DIASTAR type 514 SYGEF 24V met lasmof, metrisch**

**uitvoering:**

- spanning 24V AC/DC
- multiturn aandrijving
- verwarmingselement, positie-indicatie (open/gesloten)
- geïntegreerde noodhandbediening
- geïntegreerde draadbussen (inserts) voor de bevestiging van de afsluiter
- materiaal: PVDF

**optioneel:**

- andere afsluiter- en aandrijvingconfiguraties beschikbaar
- optionele accessoires: terugsteleenheid, monitoringmodule, regelmodule, Profibus DP module



d (mm)	DN (mm)	afm. (inch)	PN (bar)	kv-100-value ( $\Delta p=1$ bar) (l/min)	PTFE/FKM Code	EUR	gewicht (kg)
32	25	1	10	442	<b>185 704 054</b>	<b>3.316,20</b>	3,872
63	50	2	6	1575	<b>185 704 057</b>	<b>4.132,20</b>	7,251

PTFE/EPDM Code	EUR	gewicht (kg)
<b>185 704 034</b>	<b>3.146,10</b>	3,872
<b>185 704 037</b>	<b>3.791,80</b>	7,251

kv-waarde ( $\Delta p=1$ bar) (l/min)	D (mm)	D1 (mm)	L (mm)	L1 (mm)	L2 (mm)	L3 (mm)	L4 (mm)	L5 (mm)	L6 (mm)	L7 (mm)	L8 (mm)	L9 (mm)	H (mm)
442	109	60	166	180	25	122	33	97	83	16	49	190	286
1575	168	100	266	180	45	122	33	97	83	16	49		341

H1 (mm)	H2 (mm)	H3 (mm)	H4 (mm)	H5 (mm)	z (mm)	M
30	20	256	121	165	122	M6
53	29	289	176	165	190	M8



**e-DIASTAR type 515 SYGEF 100-230V  
met moflaseind, metrisch**

**uitvoering:**

- spanning 100-230V, 50-60Hz
- multiturn aandrijving
- verwarmingselement, positie-indicatie (open/gesloten)
- geïntegreerde noodhandbediening
- geïntegreerde draadbussen (inserts) voor de bevestiging van de afsluiter
- materiaal: PVDF

**optioneel:**

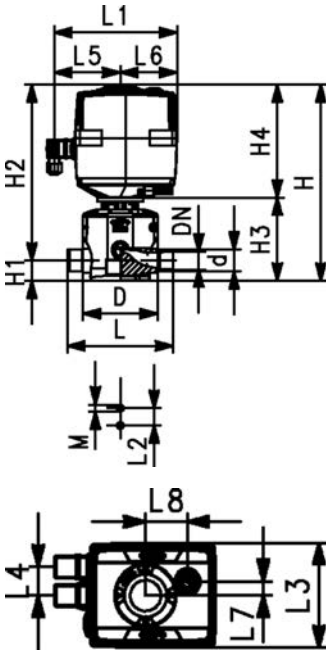
- andere afsluiter- en aandrijvingconfiguraties beschikbaar
- optionele accessoires: terugsteleenheid, monitoringmodule, regelmodule, Profibus DP module

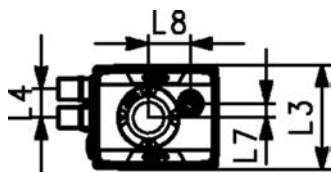
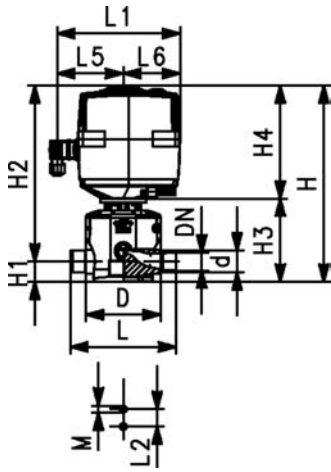
d (mm)	DN (mm)	afm. (inch)	PN (bar)	kv-100-value ( $\Delta p=1$ bar) (l/min)	PTFE/FKM Code	EUR	gewicht (kg)
32	25	1	10	442	<b>185 715 054</b>	<b>3.157,10</b>	3,718

PTFE/EPDM Code	EUR	gewicht (kg)
<b>185 715 034</b>	<b>3.051,10</b>	3,718

kv-waarde ( $\Delta p=1$ bar) (l/min)	D (mm)	D1 (mm)	L (mm)	L1 (mm)	L2 (mm)	L3 (mm)	L4 (mm)	L5 (mm)	L6 (mm)	L7 (mm)	L8 (mm)	L9 (mm)	H (mm)
442	109		154	180	25	122	33	97	83	16	49	190	286

H1 (mm)	H2 (mm)	H3 (mm)	H4 (mm)	H5 (mm)	M
30	20	256	121	165	M6





**e-DIASTAR type 515 SYGEF 24V met moflaseind, metrisch**

**uitvoering:**

- spanning 24V AC/DC
- multiturn aandrijving
- verwarmingselement, positie-indicatie (open/gesloten)
- geïntegreerde noodhandbediening
- geïntegreerde draadbussen (inserts) voor de bevestiging van de afsluiter
- materiaal: PVDF

**optioneel:**

- andere afsluiter- en aandrijvingconfiguraties beschikbaar
- optionele accessoires: terugsteleenheid, monitoringmodule, regelmodule, Profibus DP module

d (mm)	DN (mm)	afm. (inch)	PN (bar)	kv-100-value ( $\Delta p=1$ bar) (l/min)	PTFE/FKM Code	EUR gewicht (kg)
32	25	1	10	442	<b>185 705 054</b>	<b>3.157,10</b>
63	50	2	6	1575	<b>185 705 057</b>	<b>6,611</b>

PTFE/EPDM Code	EUR gewicht (kg)
<b>185 705 034</b>	<b>3.051,10</b>
<b>185 705 037</b>	<b>3.601,60</b>

kv-waarde ( $\Delta p=1$ bar) (l/min)	D (mm)	L (mm)	L1 (mm)	L2 (mm)	L3 (mm)	L4 (mm)	L5 (mm)	L6 (mm)	L7 (mm)	L8 (mm)	L9 (mm)	H (mm)	H1 (mm)
442	109	154	180	25	122	33	97	83	16	49	190	286	30
1575	168	223	180	45	122	33	97	83	16	49		341	53

H2 (mm)	H3 (mm)	H4 (mm)	H5 (mm)	M
20	256	121	165	M6
29	289	176	165	M8

# membraanafsluiters

## vervangingsonderdelen en toebehoren

### membraanafsluiters vervangingsonderdelen en toebehoren



#### bovendeel compleet

##### uitvoering:

- incl. compressor
- exclusief membraan

d (mm)	afm. (inch)	DN (mm)	standaard uitvoering PN10 Code	EUR	druk- bestendige uitvoering PN10 Code	EUR	standaard uitvoering PN16 Code	EUR
20	½	15	198 151 742	95,30	198 151 752	118,90	198 151 842	123,90
25	¾	20	198 151 743	119,80	198 151 753	149,40	198 151 843	155,50
32	1	25	198 151 744	133,80	198 151 754	167,00	198 151 844	174,00
40	1 ¼	32	198 151 745	161,70	198 151 755	201,70	198 151 845	209,80
50	1 ½	40	198 151 746	198,20	198 151 756	248,00	198 151 846	257,80
63	2	50	198 151 747	240,00	198 151 757	300,30	198 151 847	312,10

d (mm)	drukbestendige uitvoering PN16 Code	EUR
20	198 151 852	154,80
25	198 151 853	194,20
32	198 151 854	217,50
40	198 151 855	262,30
50	198 151 856	322,30
63	198 151 857	390,70



#### spindelmontage

##### uitvoering:

- incl. compressor
- exclusief positie-indicatie

DN-DN (mm)	Code	EUR
15 - 20	198 204 327	71,90
25 - 32	198 204 328	102,60
40 - 50	198 204 329	160,20



#### vervangingsonderdelen voor handbediende afsluiters zonder membraan positie-indicator

d (mm)	afm. (inch)	DN (mm)	Code	EUR
20	½	15	167 484 992	6,10
25	¾	20	167 484 993	6,10
32	1	25	167 484 994	10,30
40	1 ¼	32	167 484 995	10,30
50	1 ½	40	167 484 996	16,60
63	2	50	167 484 997	16,60



### vervangingsonderdelen voor handbediende afsluiters zonder membraan handwiel

#### uitvoering:

- zonder positie-indicator

DN (mm)	Code	EUR
15 - 20	198 204 162	20,70
25 - 32	198 204 164	28,60
40 - 50	198 104 166	41,10



### vervangingsonderdelen voor handbediende afsluiters zonder membraan afdichtingsset

#### uitvoering:

- voor handbediende afsluiter - drukdichte behuizing
- incl. positie-indicator

d (mm)	afm. (inch)	DN (mm)	EPDM Code	EUR
20	½	15	198 000 892	24,50
25	¾	20	198 000 893	30,90
32	1	25	198 000 894	35,00
40	1 ¼	32	198 000 895	41,10
50	1 ½	40	198 000 896	51,40
63	2	50	198 000 897	61,60

## vervangingsonderdelen voor behuizing type 514



#### inlegdeel

d (mm)	afm. (inch)	DN (mm)	PVDF metrisch Code	EUR
20	½	15	735 600 106	16,50
25	¾	20	735 600 107	19,40
32	1	25	735 600 108	23,60
40	1 ¼	32	735 600 109	30,30
50	1 ½	40	735 600 110	34,40
63	2	50	735 600 111	47,90



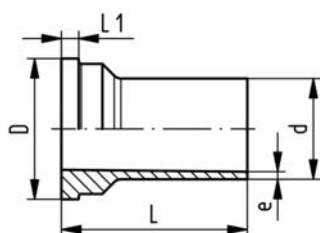
#### O-ring

d (mm)	afm. (inch)	DN (mm)	EPDM Code	EUR	FKM Code	EUR	FKM voor PVDF Code	EUR
20	½	15	748 410 006	3,00	749 410 006	8,20	749 410 005	5,80
25	¾	20	748 410 007	3,00	749 410 007	9,60	749 410 006	8,20
32	1	25	748 410 008	5,80	749 410 008	11,00	749 410 120	11,80
40	1 ¼	32	748 410 009	5,80	749 410 009	18,70	749 410 062	12,80
50	1 ½	40	748 410 010	5,80	749 410 010	20,10	749 410 172	5,60
63	2	50	748 410 011	6,10	749 410 011	23,30	749 410 054	10,30

tabel gaat verder op volgende pagina

d (mm)	FKM voor PVDF-HP Code	EUR
20	749 411 005	9,00
25	749 411 006	13,90
32	749 411 120	16,60
40	749 411 062	18,30
50	749 411 172	22,60
63	749 411 054	23,70

### SYGEF Standaard inlegdeel met spie-eind SDR21/PN16



#### uitvoering:

- voor 3-dlg koppelingen, tankaansluitingen en membraanafsluiter type 514
- lijmeind met gereduceerde lijmmof metrisch
- materiaal: PP-H
- IR = infrarood (IR Plus®) compatibel
- voor de afmetingen d75-110 gebruiksaanwijzing in acht nemen
- past op 3-dlg moflask koppeling SYGEF Standaard
- materiaal: PVDF
- alleen voor PP-H versie verkrijgbaar
- materiaal: PE100
- Infrarood (IR Plus) compatibel. Kies lasparameters: PP-H
- voor conventioneel stompassen conform DVS 2207
- voor conventioneel stompassen conform DVS 2207

d (mm)	FM	PVDF Code	EUR	z (mm)	L1 (mm)	e (mm)	L (mm)	z1 (mm)	PN (bar)	D (mm)	SDR	D1 (mm)	d1 (mm)
20	WNF, IR	735 608 606	18,30	24	5	1,9	53	26	16	30		28	16
25	WNF, IR	735 608 607	21,80	25	5	1,9	56	28	16	39		36	20
32	WNF, IR	735 608 608	26,10	27	6	2,4	59	30	16	45		42	25
40	WNF, IR	735 608 609	33,10	31	6	2,4	62	35	16	57		53	32
50	WNF, IR	735 608 610	38,20	35	7	3,0	65	40	16	63		59	40
63	WNF, IR	735 608 611	53,00	39	8	3,0	68	46	16	78		74	50
75	WNF, IR	735 608 612	102,20		9	3,6	66		16	101	21		
90	WNF, IR	735 608 613	122,80		9	4,3	65		16	101	21		
110	WNF, IR	735 608 614	184,20		10	5,3	65		16	121	21		

### onderhuis met schroefdraad t.b.v. koppeling



#### uitvoering:

- met aansluitonderdelen

d (mm)	afm. (inch)	DN (mm)	PVDF Code	EUR
20	½	15	175 483 682	148,90
25	¾	20	175 483 683	168,90
32	1	25	175 483 684	182,70
40	1 ¼	32	175 483 685	227,80
50	1 ½	40	175 483 686	283,10
63	2	50	175 483 687	371,70

## vervangingsonderdelen voor behuizing type 515

### onderhuis met spie-eind



d (mm)	DN (mm)	afm. (inch)	PVDF moflaseind Code	EUR	PVDF stomplaseind IR Code	EUR
20	15	1/2	175 483 692	135,10	175 483 742	135,10
25	20	3/4	175 483 693	152,30	175 483 743	152,30
32	25	1	175 483 694	165,60	175 483 744	165,60
40	32	1 1/4	175 483 695	207,20	175 483 745	207,20
50	40	1 1/2	175 483 696	256,20	175 483 746	256,20
63	50	2	175 483 697	336,90	175 483 747	336,90



### speciale sleutel voor membraanafsluiter

d (mm)	DN (mm)	Code	EUR
20	15	198 154 012	305,80
25	20	198 154 013	447,60
32	25	198 154 014	391,20
40	32	198 154 015	488,10
50	40	198 154 016	495,30
63	50	198 154 017	507,90



### speciale sleutel voor type 604/605

#### uitvoering:

- hoeksleutel voor eenvoudig openen en voor onderhoud

Code	EUR	gewicht (kg)
700 278 354	57,80	0,41





## membranen

### uitvoering:

- voor type 514, 515, 517, 519 en Diastar
- \*alleen voor type 604/605
- \*\*geschikt voor beide types membraanafsluiters
- voor membraanafsluiters type 5xx
- \*\*voor type 604/605

d (mm)	afm. (inch)	DN (mm)	NBR Code	EUR	EPDM Code	EUR	FKM Code	EUR
20	½	15	745 500 012	27,20	748 500 012	21,50	749 500 012	110,60
25	¾	20	745 500 013	32,50	748 500 013	26,10	749 500 013	116,40
32	1	25	745 500 014	41,40	748 500 014	33,30	749 500 014	152,60
40	1 ¼	32	745 500 015	53,60	748 500 015	43,00	749 500 015	177,40
50	1 ½	40	745 500 016	73,60	748 500 016	59,10	749 500 016	176,60
63	2	50	745 500 017	103,90	748 500 017	83,10	749 500 017	254,20

d (mm)	PTFE/EPDM Code	EUR	PTFE/EPDM HP Code	EUR	PTFE/FKM Code	EUR	EPDM type 604/605* Code	EUR
20	747 502 012	132,60	747 502 032	162,10	747 503 012	152,90	748 501 012	29,00
25	747 502 013	142,30	747 502 033	171,80	747 503 013	164,80		
32	747 502 014	186,20	747 502 034	202,80	747 503 014	214,60		
40	747 502 015	220,30	747 502 035	246,10	747 503 015	254,60		
50	747 502 016	235,40	747 502 036	270,30	747 503 016	272,30		
63	747 502 017	336,90	747 502 037	386,20	747 503 017	389,70		

d (mm)	FKM type 604/605* Code	EUR
20	749 501 012	118,10
25		
32		
40		
50		
63		



### vervangingsonderdelen membraanafsluiter type 314, 315, 317, membranen (2)

d (mm)	afm. (inch)	DN (mm)	NBR Code	EUR	EPDM Code	EUR	FKM Code	EUR
20	½	15	161 311 710	33,10	161 481 022	25,00	161 481 092	179,10
25	¾	20	161 311 711	36,20	161 481 023	29,90	161 481 093	192,50
32	1	25	161 311 712	44,30	161 481 024	38,80	161 481 094	251,50
40	1 ¼	32	161 311 713	58,00	161 481 025	49,60	161 481 095	296,80
50	1 ½	40	161 311 714	85,40	161 481 026	68,50	161 481 096	320,60
63	2	50	161 311 715	109,90	161 481 027	96,30	161 481 097	457,00
75	2 ½	65	161 480 231	156,80	161 481 028	109,90	161 481 098	665,10
90	3	80	161 480 232	169,80	161 481 029	131,90	161 481 099	722,50
110	4	100	161 480 233	190,50	161 481 030	219,90	161 481 100	877,20
160	6	150	161 482 751	1.012,90	161 482 754	899,20	161 481 102	o.a.

d (mm)	PTFE/EPDM Code	EUR	PTFE/FKM Code	EUR	PTFE/EPDM HP Code	EUR
20	161 311 698	153,30	161 481 926	177,30	161 484 452	164,30
25	161 311 699	165,40	161 481 927	191,30	161 484 453	174,00
32	161 311 700	215,50	161 481 928	237,30	161 484 454	205,60
40	161 311 701	255,50	161 481 929	349,50	161 484 455	249,70
50	161 311 702	273,20	161 481 930	432,70	161 484 456	274,20
63	161 311 703	390,90	161 481 931	525,40	161 484 457	391,70

tabel gaat verder op volgende pagina

d (mm)	PTFE/EPDM Code	EUR	PTFE/FKM Code	EUR	PTFE/EPDM HP Code	EUR
75	161 480 240	684,90	161 481 932	853,10	161 484 458	613,90
90	161 480 241	744,00			161 484 459	760,80
110	161 480 242	903,60			161 484 460	971,60
160	161 482 760	5.066,00			161 482 760	5.066,00

d (mm)	CSM Code	EUR
20	161 311 728	o.a.
25	161 311 729	o.a.
32	161 311 730	o.a.
40	161 311 731	o.a.
50	161 311 732	o.a.
63	161 311 733	o.a.
75	161 480 237	o.a.
90	161 480 238	o.a.
110	161 480 239	o.a.
160	161 482 757	1.349,20



### vervangingsonderdelen membraanafsluiter type 319 membranen (2)

d (mm)	NBR Code	EUR	EPDM Code	EUR	FKM Code	EUR	PTFE/EPDM Code	EUR
20-20	161 311 710	33,10	161 481 022	25,00	161 481 092	179,10	161 311 698	153,30
25-20	161 311 711	36,20	161 481 023	29,90	161 481 093	192,50	161 311 699	165,40
25-25	161 311 711	36,20	161 481 023	29,90	161 481 093	192,50	161 311 699	165,40
32-20	161 311 712	44,30	161 481 024	38,80	161 481 094	251,50	161 311 700	215,50
32-25	161 311 712	44,30	161 481 024	38,80	161 481 094	251,50	161 311 700	215,50
32-32	161 311 712	44,30	161 481 024	38,80	161 481 094	251,50	161 311 700	215,50
40-20	161 311 712	44,30	161 481 024	38,80	161 481 094	251,50	161 311 700	215,50
40-25	161 311 712	44,30	161 481 024	38,80	161 481 094	251,50	161 311 700	215,50
40-32	161 311 712	44,30	161 481 024	38,80	161 481 094	251,50	161 311 700	215,50
40-40	161 311 713	58,00	161 481 025	49,60	161 481 095	296,80	161 311 701	255,50
50-20	161 311 712	44,30	161 481 024	38,80	161 481 094	251,50	161 311 700	215,50
50-25	161 311 712	44,30	161 481 024	38,80	161 481 094	251,50	161 311 700	215,50
50-32	161 311 712	44,30	161 481 024	38,80	161 481 094	251,50	161 311 700	215,50
50-40	161 311 714	85,40	161 481 026	68,50	161 481 096	320,60	161 311 702	273,20
50-50	161 311 714	85,40	161 481 026	68,50	161 481 096	320,60	161 311 702	273,20
63-20	161 311 712	44,30	161 481 024	38,80	161 481 094	251,50	161 311 700	215,50
63-25	161 311 712	44,30	161 481 024	38,80	161 481 094	251,50	161 311 700	215,50
63-32	161 311 712	44,30	161 481 024	38,80	161 481 094	251,50	161 311 700	215,50
63-40	161 311 715	109,90	161 481 027	96,30	161 481 097	457,00	161 311 703	390,90
63-50	161 311 715	109,90	161 481 027	96,30	161 481 097	457,00	161 311 703	390,90
63-63	161 311 715	109,90	161 481 027	96,30	161 481 097	457,00	161 311 703	390,90
75-40	161 311 715	109,90	161 481 025	49,60	161 481 095	296,80	161 311 701	255,50
75-50	161 311 715	109,90	161 481 027	96,30	161 481 095	296,80	161 311 703	390,90
75-63	161 311 715	109,90	161 481 027	96,30	161 481 097	457,00	161 311 703	390,90
90-20	161 311 712	44,30	161 481 024	38,80	161 481 094	251,50	161 311 700	215,50
90-25	161 311 712	44,30	161 481 024	38,80	161 481 094	251,50	161 311 700	215,50
90-32	161 311 712	44,30	161 481 024	38,80	161 481 094	251,50	161 311 700	215,50
90-50	161 311 715	109,90	161 481 027	96,30	161 481 097	457,00	161 311 703	390,90
90-63	161 311 715	109,90	161 481 027	96,30	161 481 097	457,00	161 311 703	390,90
110-20	161 311 712	44,30	161 481 024	38,80	161 481 094	251,50	161 311 700	215,50
110-25	161 311 712	44,30	161 481 024	38,80	161 481 094	251,50	161 311 700	215,50
110-32	161 311 712	44,30	161 481 024	38,80	161 481 094	251,50	161 311 700	215,50
110-50	161 311 715	109,90	161 481 027	96,30	161 481 097	457,00	161 311 703	390,90
110-63	161 311 715	109,90	161 481 027	96,30	161 481 097	457,00	161 311 703	390,90

tabel gaat verder op volgende pagina

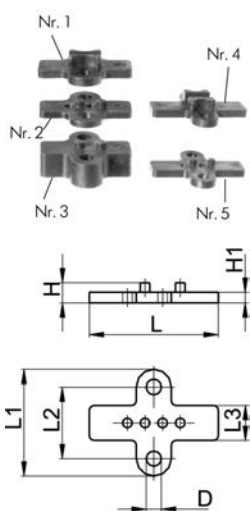
d (mm)	PTFE/FKM Code	EUR	CSM Code	EUR	PTFE/EPDM SYGEF PLUS Code	EUR
20-20	161 481 926	177,30	161 311 728	o.a.	161 484 452	164,30
25-20	161 481 927	191,30	161 311 729	o.a.	161 484 453	174,00
25-25	161 481 927	191,30	161 311 729	o.a.	161 484 453	174,00
32-20	161 481 928	237,30	161 311 730	o.a.	161 484 454	205,60
32-25	161 481 928	237,30	161 311 730	o.a.	161 484 454	205,60
32-32	161 481 928	237,30	161 311 730	o.a.	161 484 454	205,60
40-20	161 481 928	237,30	161 311 730	o.a.	161 484 454	205,60
40-25	161 481 928	237,30	161 311 730	o.a.	161 484 454	205,60
40-32	161 481 928	237,30	161 311 730	o.a.	161 484 454	205,60
40-40	161 481 929	349,50	161 311 731	o.a.	161 484 455	249,70
50-20	161 481 928	237,30	161 311 730	o.a.	161 484 454	205,60
50-25	161 481 928	237,30	161 311 730	o.a.	161 484 454	205,60
50-32	161 481 928	237,30	161 311 730	o.a.	161 484 454	205,60
50-40	161 481 930	432,70	161 311 732	o.a.	161 484 456	274,20
50-50	161 481 930	432,70	161 311 732	o.a.	161 484 456	274,20
63-20	161 481 928	237,30	161 311 730	o.a.	161 484 454	205,60
63-25	161 481 928	237,30	161 311 730	o.a.	161 484 454	205,60
63-32	161 481 928	237,30	161 311 730	o.a.	161 484 454	205,60
63-40	161 481 931	525,40	161 311 733	o.a.	161 484 457	391,70
63-50	161 481 931	525,40	161 311 733	o.a.	161 484 457	391,70
63-63	161 481 931	525,40	161 311 733	o.a.	161 484 457	391,70
75-40	161 481 929	349,50	161 311 731	o.a.	161 484 455	249,70
75-50	161 481 931	525,40	161 311 733	o.a.	161 484 457	391,70
75-63	161 481 931	525,40	161 311 733	o.a.	161 484 457	391,70
90-20	161 481 928	237,30	161 311 730	o.a.	161 484 454	205,60
90-25	161 481 928	237,30	161 311 730	o.a.	161 484 454	205,60
90-32	161 481 928	237,30	161 311 730	o.a.	161 484 454	205,60
90-50	161 481 931	525,40	161 311 733	o.a.	161 484 457	391,70
90-63	161 481 931	525,40	161 311 733	o.a.	161 484 457	391,70
110-20	161 481 928	237,30	161 311 730	o.a.	161 484 454	205,60
110-25	161 481 928	237,30	161 311 730	o.a.	161 484 454	205,60
110-32	161 481 928	237,30	161 311 730	o.a.	161 484 454	205,60
110-50	161 481 931	525,40	161 311 733	o.a.	161 484 457	391,70
110-63	161 481 931	525,40	161 311 733	o.a.	161 484 457	391,70

### montageplaat PP

- voor membraanafsluiters 5-serie en 3-serie

d-d (mm)	afm. (inch)	DN-DN (mm)	plaat Nr.	Code	EUR	gewicht (kg)
20 - 32	1/2 - 1	15 - 25	1	167 480 422	7,20	0,005
20 - 32	1/2 - 1	15 - 25	2	167 480 423	7,20	0,004
20 - 32	1/2 - 1	15 - 25	3	167 480 424	7,20	0,012
40 - 63	1 1/4 - 2	32 - 50	4	167 480 425	7,20	0,018
40 - 63	1 1/4 - 2	32 - 50	5	167 480 426	7,20	0,008

d-d (mm)	D (mm)	H (mm)	H1 (mm)	L (mm)	L1 (mm)	L2 (mm)	L3 (mm)
20 - 32	8	11	5	47	42	25	17
20 - 32	8	7	4	47	42	25	17
20 - 32	8	17	14	47	42	25	17
40 - 63	10	17	7	80	67	45	22
40 - 63	10	13	7	80	67	45	22



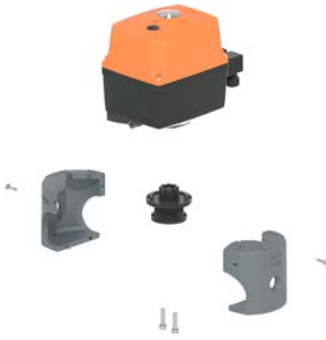
## vervangingsonderdelen voor membraanafsluiters Diastar Six/Ten/Sixteen en eDiastar



### aandrijvingen

d (mm)	afm. (inch)	DN (mm)	DIASTAR Ten FC Code	EUR	Diastar Ten + FC Code	EUR	DIASTAR Sixteen FC Code	EUR
20	½	15	198 151 772	283,50	198 153 062	347,50	198 151 782	347,50
25	¾	20	198 151 773	297,90	198 153 063	365,50	198 151 783	365,50
32	1	25	198 151 774	313,70	198 153 064	385,20	198 151 784	385,20
40	1 ¼	32	198 151 775	408,40	198 153 065	488,30	198 151 785	488,30
50	1 ½	40	198 151 776	479,60	198 153 066	632,80	198 151 786	632,80
63	2	50	198 151 777	531,20	198 153 067	704,20	198 151 787	704,20

d (mm)	DIASTAR Ten FO Code	EUR	DIASTAR Ten DA Code	EUR	DIASTAR Six FC Code	EUR
20	198 151 792	223,10	198 151 802	223,10	198 151 762	223,10
25	198 151 793	231,90	198 151 803	231,90	198 151 763	231,90
32	198 151 794	247,80	198 151 804	247,80	198 151 764	247,80
40	198 151 795	301,30	198 151 805	301,30	198 151 765	301,30
50	198 151 796	349,60	198 151 806	349,60	198 151 766	349,60
63	198 151 797	402,90	198 151 807	402,90	198 151 767	402,90



## elektrische aandrijving MT's type EAMT

### uitvoering:

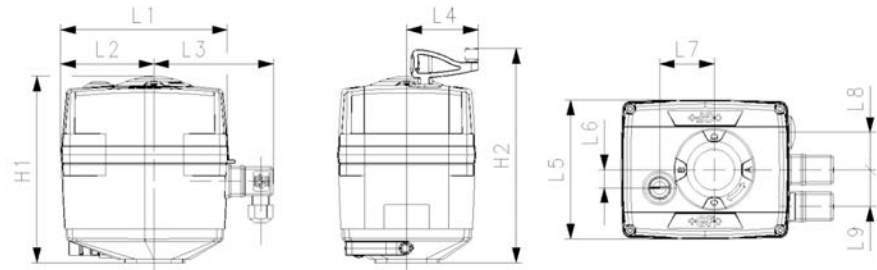
- multiturn aandrijving
- verwarmingselement, positie-indicatie (open/gesloten)
- voor alle types: inclusief aan te passen verwarming en 7-segment fout-LED
- controle open/gesloten; positie-indicatie open/gesloten
- bestaat uit: Retrofit kit met aandrijving, halve schalen en schroeven

### optioneel:

- alle: fail-safe return unit; controlepaneel, positioner, profibus DP board

aandrijving type	spanning	Torque nominal	Torque maximal	Interfaces	omschrijving
EAMT	24V	10 Nm	25 Nm	F05 (SW 11/14)*	EA MT DN25
EAMT	24V	20 Nm	45 Nm	F05 (SW 11/14)*	EA MT DN50
EAMT	100-230V	10 Nm	25 Nm	F05 (SW 11/14)*	EA MT DN25
EAMT	100-230V	20 Nm	45 Nm	F05 (SW 11/14)*	EA MT DN50

Code	EUR	H1 (mm)	H2 (mm)	L1 (mm)	L2 (mm)	L3 (mm)	L4 (mm)	L5 (mm)	L6 (mm)	L7 (mm)	L8 (mm)	L9 (mm)
198 153 211	2.185,90	167	188	150	82,5	107	64,3	122	16	49	33	33
198 153 213	2.203,10	167	188	150	82,5	107	64,3	122	16	49	33	33
198 153 210	2.185,90	167	188	150	82,5	107	64,3	122	16	49	33	33
198 153 212	2.203,10	167	188	150	82,5	107	64,3	122	16	49	33	33



## indicator kap



grootte (mm)	Code	EUR	pos	d (mm)	DN (mm)
1-2	198 806 773	11,20			
3-5	198 806 774	12,50			

## compressieset

### uitvoering:

- incl. membraanhouder



d (mm)	afm. (inch)	DN (mm)	Code	EUR
20	1/2	15	198 000 872	56,80
25	3/4	20	198 000 873	56,80
32	1	25	198 000 874	59,40
40	1 1/4	32	198 000 875	59,40
50	1 1/2	40	198 000 876	64,60
63	2	50	198 000 877	64,60

## afdichtingsset voor DIASTAR Ten



### uitvoering:

- spindelafdichting en asafdichting



DN (mm)	TenPlus	Ten grootte (mm)	DIASTAR Ten Code	EUR
15		Gr. 1	198 000 881	20,70
20/25		Gr. 2	198 000 882	20,70
32		Gr. 3	198 000 883	22,70
40/50		Gr. 4	198 000 884	22,70

# vlinderkleppen handbediend

## vlinderkleppen handbediend

### vlinderkleppen type 567



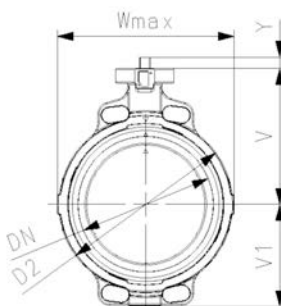
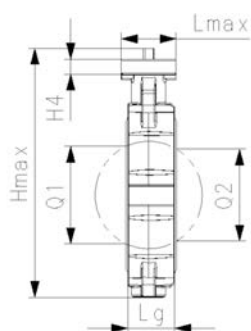
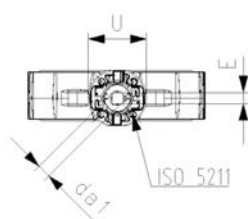
**SYGEF Standaard Wafer-type, tussenbouw vlinderklep type 567 zonder bediening  
flensaansluiting metrisch/ANSI/BS/JIS**

#### uitvoering:

- materiaal: PVDF
- inbouw lengte volgens EN558, ISO 5752
- aansluitmaten volgens ISO 7005 PN 10, EN 1092 PN 10, DIN 2501 PN 10, ANSI/ASME B 16.5 Class 150, BS 1560: 1989, BS4504, JIS B 2220
- interface F07 voor afmetingen DN50-200 conform DIN/ISO 5211
- interface F10 voor afmetingen DN250-300 conform DIN/ISO 5211

#### opmerking:

Voor sommige materiaalcombinaties (bijv. DN300-vlinderkleppen met PE/PP-buizen) zijn speciale flensadapters nodig. Bekijk de "Perfekte flensverbindingstool" op [www.gfps.com](http://www.gfps.com).



d	afm.	DN	PN	kv-waarde	FKM	EUR	PTFE	EUR	gewicht	
(mm)	(inch)	(mm)	(bar)	( $\Delta p=1$ bar)	Code		Code		(kg)	
				(l/min)						
63	2	50	10	740	175 567 822	681,90	175 567 842	767,20	0,858	
75	2 ½	65	10	1500	175 567 823	840,20	175 567 843	946,40	0,970	
90	3	80	10	2400	175 567 824	1.022,60	175 567 844	1.151,80	1,150	
110	4	100	10	3800	175 567 825	1.212,90	175 567 845	1.366,00	1,802	
140	5	125	10	8600	175 567 826	1.529,70	175 567 846	1.722,30	2,397	
160	6	150	10	11400	175 567 827	1.894,60	175 567 847	2.133,20	3,617	
225	8	200	10	19900	175 567 828	2.483,80	175 567 848	2.795,50	5,738	
280	10	250	10	34000	175 567 829	5.123,20	175 567 849	6.266,80	12,673	
315	12	300	10	50000	175 567 830	6.494,10	175 567 850	7.943,60	17,563	

d	Wmax	V1	U	V	Lg	k	Y	D2	da1	H4	Q1	Hmax	Q2	E
(mm)	(mm)	(mm)	(mm)	(mm)	(mm)	(mm)	(mm)	(mm)	(mm)	(mm)	(mm)	(mm)	(mm)	(mm)
63	118,4	78,8	90	133,3	45	125	26,2	104	13,5	23	40	238,3		11
75	132,5	85,1	90	139,9	46	145	26,2	115	13,5	23	54	251,2	35	11
90	136,8	91,2	90	145,6	49	160	26,2	131	13,5	23	67	263,0	50	11
110	161,0	105,7	90	166,4	56	180	15,4	161	17,3	23	88	287,5	74	14
140	187,0	118,8	90	180,0	64	210	15,4	187	17,3	23	113	314,2	97	14
160	215,0	130,9	90	189,0	72	240	18,4	215	21,1	23	139	338,3	123	17
225	267,0	158,3	90	210,5	73	295	18,4	267	21,1	23	178	387,2	169	17
280	329,0	206,1	125	262,6	113	350	40,2	329	27,0	23	210	508,9	207	22
315	380,4	228,8	125	268,4,3	113	400	40,2	379	27,0	23	256	553,3	253	22

d	Lmax
(mm)	(mm)
63	84,8
75	84,8
90	84,8
110	84,8
140	84,8
160	84,8
225	84,8
280	125,0
315	125,0





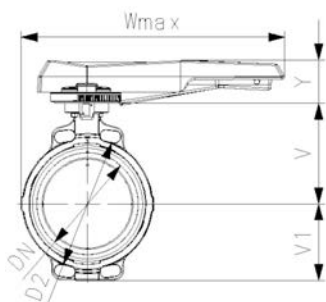
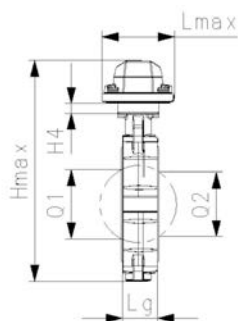
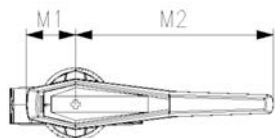
**SYGEF Standaard Wafer-type, tussenbouw vlinderklep type 567 met handgreep**  
**flensaansluiting metrisch/ANSI/BS/JIS**

**uitvoering:**

- materiaal: PVDF
- inbouw lengte volgens EN558, ISO 5752
- aansluitmaten volgens ISO 7005 PN 10, EN 1092 PN 10, DIN 2501 PN 10, ANSI/ASME B 16.5 Class 150, BS 1560: 1989, BS4504, JIS B 2220
- wij adviseren voor de afmetingen DN250 en DN300 maximaal 6 bar systeemdruk voor het type met handgreep

**opmerking:**

Voor sommige materiaalcombinaties (bijv. DN300-vlinderkleppen met PE/PP-buizen) zijn speciale flensadapters nodig. Bekijk de "Perfekte flensverbindingstool" op [www.gfps.com](http://www.gfps.com).



d	afm.	DN	PN	kv-waarde	FKM	EUR	PTFE	EUR	gewicht
(mm)	(inch)	(mm)	(bar)	( $\Delta p=1$ bar)	Code		Code		(kg)
63	2	50	10	740	175 567 002	814,20	175 567 202	915,80	1,080
75	2 ½	65	10	1500	175 567 003	933,80	175 567 203	1.051,30	1,192
90	3	80	10	2400	175 567 004	1.132,30	175 567 204	1.274,20	1,992
110	4	100	10	3800	175 567 005	1.348,50	175 567 205	1.519,10	2,072
140	5	125	10	8600	175 567 006	1.702,20	175 567 206	1.916,80	2,667
160	6	150	10	11400	175 567 007	2.106,80	175 567 207	2.371,50	3,887
225	8	200	10	19900	175 567 008	2.760,70	175 567 208	3.108,00	7,242
280	10	250	6	34000	175 567 009	5.266,20	175 567 209	6.441,60	14,623
315	12	300	6	50000	175 567 010	6.637,10	175 567 210	8.118,50	19,513

d	Wmax	H4	U	V	V1	Lg	k	D2	Y	M1	M2	Q1	Hmax	Q2
(mm)	(mm)	(mm)	(mm)	(mm)	(mm)	(mm)	(mm)	(mm)	(mm)	(mm)	(mm)	(mm)	(mm)	(mm)
63	269,0	23	90	133,3	78,8	45	125	104	66,8	64,7	205,5	40	278,9	
75	271,8	23	90	139,9	85,1	46	145	115	66,8	64,7	205,5	54	291,8	35
90	273,9	23	90	145,6	91,2	49	160	131	66,8	64,7	205,5	67	303,6	50
110	336,0	32	90	166,4	105,7	56	180	161	70,1	64,9	255,5	88	342,2	74
140	349,0	23	90	180,0	118,8	64	210	187	70,1	64,9	255,5	113	368,9	97
160	363,0	23	90	189,0	130,9	72	240	215	70,1	64,9	255,5	139	390,0	123
225	543,0	23	90	210,5	158,3	73	295	267	86,3	103,6	409,5	178	455,1	169
280	574,0	23	125	262,6	206,1	113	350	329	86,3	103,6	409,5	210	555,0	207
315	599,7	23	125	284,3	228,8	113	400	379	86,3	103,6	409,5	256	599,4	253

d	Lmax
(mm)	(mm)
63	115,2
75	115,2
90	115,2
110	115,2
140	115,2
160	115,2
225	115,2
280	149,4
315	149,4





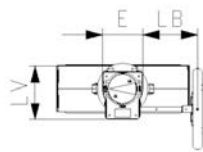
**SYGEF Standaard Wafer-type, tussenbouw vlinderklep type 567 met handbediende aandrijving flensaansluiting metrisch/ANSI/BS/JIS**

**uitvoering:**

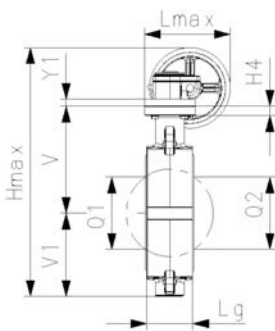
- materiaal: PVDF
- inbouw lengte volgens EN558, ISO 5752
- aansluitmaten volgens ISO 7005 PN 10, EN 1092 PN 10, DIN 2501 PN 10, ANSI/ASME B 16.5 Class 150, BS 1560: 1989, BS4504, JIS B 2220

**opmerking:**

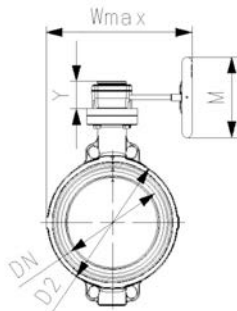
Voor sommige materiaalcombinaties (bijv. DN300-vlinderkleppen met PE/PP-buizen) zijn speciale flensadapters nodig. Bekijk de "Perfecte flensverbindingstool" op [www.gfps.com](http://www.gfps.com).



d	afm.	DN	PN	kv-waarde	FKM	EUR	PTFE	EUR	gewicht
(mm)	(inch)	(mm)	(bar)	( $\Delta p=1$ bar)	Code		Code		(kg)
				(l/min)					
63	2	50	10	740	175 567 022	1.002,50	175 567 222	1.790,10	3,118
75	2 ½	65	10	1500	175 567 023	1.166,60	175 567 223	1.925,60	3,230
90	3	80	10	2400	175 567 024	1.355,80	175 567 224	2.148,50	3,534
110	4	100	10	3800	175 567 025	1.553,20	175 567 225	2.393,30	4,062
140	5	125	10	8600	175 567 026	1.881,70	175 567 226	2.740,80	4,657
160	6	150	10	11400	175 567 027	2.260,00	175 567 227	3.097,10	5,877
225	8	200	10	19900	175 567 028	2.871,10	175 567 228	3.641,40	7,810
280	10	250	10	34000	175 567 029	5.646,10	175 567 229	7.053,60	15,410
315	12	300	10	50000	175 567 030	7.067,70	175 567 230	8.730,50	36,000



d	Wmax	H4	U	V	V1	Lg	k	D2	Y1	Q1	Hmax	Q2	M	Y
(mm)	(mm)	(mm)	(mm)	(mm)	(mm)	(mm)	(mm)	(mm)	(mm)	(mm)	(mm)	(mm)	(mm)	(mm)
63	240,2	23	90	133,3	78,8	45	125	104		40	319,4		160	61,2
75	247,3	23	90	139,9	85,1	46	145	115		54	332,3	35	160	61,2
90	249,4	23	90	145,6	91,2	49	160	131		67	344,1	50	160	61,2
110	261,5	23	90	166,4	105,7	56	180	161		88	379,4	74	160	61,2
140	274,5	23	90	180,0	118,8	64	210	187		113	406,1	97	160	61,2
160	288,5	23	90	189,0	130,9	72	240	215		139	427,2	123	160	61,2
225	267,0	23	90	210,5	158,3	73	295	267		178	476,1	169	160	61,2
280	329,0	23	125	262,6	206,1	113	350	329	17,0	210	613,0	207	200	68,4
315	380,4	23	125	284,3	228,8	113	400	379	17,0	256	657,4	253	200	68,4



d	LV	LB	E	Lmax
(mm)	(mm)	(mm)	(mm)	(mm)
63	112,3	129,5	80	169,1
75	112,3	129,5	80	169,1
90	112,3	129,5	80	169,1
110	112,3	129,5	80	169,1
140	112,3	129,5	80	169,1
160	112,3	129,5	80	169,1
225	112,3	129,5	80	169,1
280	130,0	134,0	100	212,6
315	130,0	134,0	100	212,6

# vlinderkleppen type 578



## SYGEF Standaard lugtype, eindbouw vlinderklep type 578 zonder bediening flensaansluiting metrisch

### uitvoering:

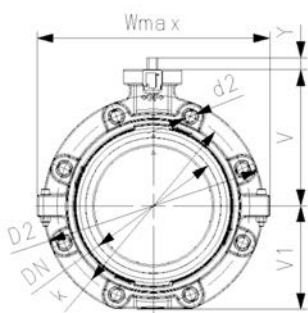
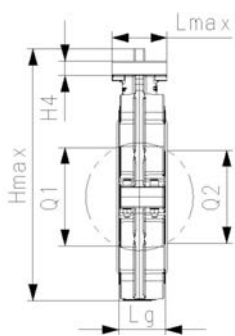
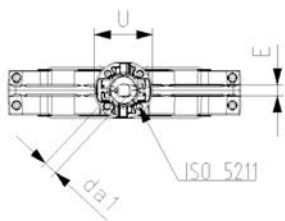
- behuizing: PP-GF30 met SS316 draadbussen
- inbouw lengte volgens EN 558, ISO 5752 (DN50 - 200 line 25, DN250 - 300 line 10)
- aansluitmaten volgens ISO 7005 PN10 / EN 1092 PN10 / DIN 2501 PN10
- interface F07 volgens DIN/ISO 5211
- interface F10 voor afmetingen DN250-300 conform DIN/ISO 5211

### optioneel:

- optioneel: geïntegreerde positie-indicatie met grenswaardecontacten (grenswaardecontacten separaat bestellen)

### opmerking:

Voor sommige materiaalcombinaties (bijv. DN300-vlinderkleppen met PE/PP-buizen) zijn speciale flensadapters nodig. Bekijk de "Perfekte flensverbindingstool" op [www.gfps.com](http://www.gfps.com).



d (mm)	afm. (inch)	DN (mm)	PN (bar)	kv-waarde ( $\Delta p=1$ bar) (l/min)	FKM Code	EUR	gewicht (kg)
63	2	50	10	740	175 578 822	818,10	1,299
75	2 ½	65	10	1500	175 578 823	1.006,80	1,456
90	3	80	10	2400	175 578 824	1.226,20	1,701
110	4	100	10	3800	175 578 825	1.453,80	2,606
140	5	125	10	8600	175 578 826	1.833,10	4,120
160	6	150	10	11400	175 578 827	2.269,90	5,881
225	8	200	10	19900	175 578 828	2.975,20	7,125
280	10	250	10	34000	175 578 829	5.950,40	17,880
315	12	300	10	50000	175 578 830	7.140,40	24,416

d (mm)	Wmax (mm)	U (mm)	d2 (mm)	V (mm)	V1 (mm)	Lg (mm)	D2 (mm)	k (mm)	Y (mm)	da1 (mm)	H4 (mm)	Q1 (mm)	Hmax (mm)	E (mm)
63	165	90	M16	133,3	78,8	44,7	160	125	26,2	13,5	23	40	238,3	11
75	182	90	M16	139,9	85,1	45,7	180	125	26,2	13,5	23	54	251,2	11
90	210	90	M16	145,6	91,2	48,7	195	125	26,2	13,5	23	67	263,0	11
110	240	90	M16	166,0	107,5	55,6	226	125	15,4	17,3	23	88	288,9	14
140	272	90	M16	180,0	122,7	63,5	258	125	15,4	17,3	23	113	318,1	14
160	80	90	M20	189,0	134,5	71,5	284	125	18,4	21,1	23	139	341,9	17
225	360	90	M20	210,5	161,5	72,5	341	125	18,4	21,1	23	178	390,4	17
280	440	125	M20	264,4	206,9	113,2	412	125	40,2	27,0	23	210	511,5	22
315	510	125	M20	285,2	235,5	114,6	482	125	40,2	27,0	23	256	560,9	22

d (mm)	Q2 (mm)	Lmax (mm)
63		84,8
75	35	84,8
90	50	84,8
110	74	84,8
140	97	84,8
160	123	84,8
225	169	84,8
280	207	125,0
315	253	125,0



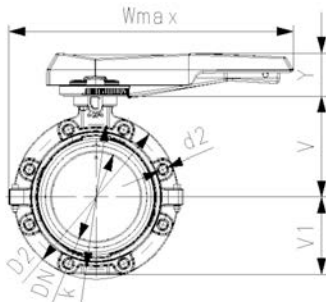
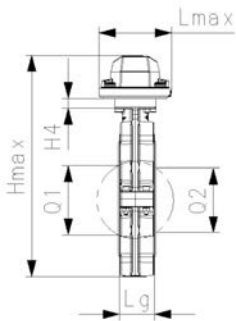
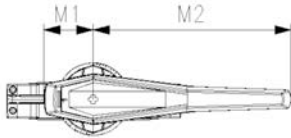
**lugtype, eindbouw vlinderklep type 578 SYGEF Standaard met handgreep flensaansluiting metrisch**

**uitvoering:**

- behuizing: PP-GF30 met SS316 draadbussen
- inbouw lengte volgens EN 558, ISO 5752 (DN50 - 200 line 25, DN250 - 300 line 10)
- aansluitmaten volgens ISO 7005 PN10 / EN 1092 PN10 / DIN 2501 PN10
- wij adviseren voor de afmetingen DN250 en DN300 maximaal 6 bar systeemdruk voor het type met handgreep

**optioneel:**

- optioneel: geïntegreerde positie-indicatie met grenswaardecontacten (grenswaardecontacten separaat bestellen)



d	afm.	DN	PN	kv-waarde	#	FKM	EUR	PTFE	EUR
(mm)	(inch)	(mm)	(bar)	( $\Delta p=1$ bar)		Code		Code	
				(l/min)					
63	2	50	10	740		175 578 002	976,00	175 578 202	1.220,00
75	2 ½	65	10	1500		175 578 003	1.119,50	175 578 203	1.399,40
90	3	80	10	2400		175 578 004	1.357,40	175 578 204	1.696,80
110	4	100	10	3800		175 578 005	1.615,70	175 578 205	2.019,70
140	5	125	10	8600		175 578 006	2.038,20	175 578 206	2.547,70
160	6	150	10	11400		175 578 007	2.524,10	175 578 207	3.155,10
225	8	200	10	19900		175 578 008	3.305,30	175 578 208	4.131,70
280	10	250	10	34000		175 578 009	6.610,60	175 578 209	8.263,30
315	12	300	10	50000		175 578 010	7.932,70	175 578 210	9.915,90

d	d2	Wmax	U	V	H4	V1	Lg	D2	k	Y	M1	M2	Q1	Q2
(mm)	(mm)	(mm)	(mm)	(mm)	(mm)	(mm)	(mm)	(mm)	(mm)	(mm)	(mm)	(mm)	(mm)	(mm)
63	160	287,8	90	133,3	23	78,8	44,7	160	125	66,8	63,7	205,3	40	
75	180	296,3	90	139,9	23	85,1	45,7	180	125	66,8	63,7	205,3	54	35
90	195	310,3	90	145,6	23	91,2	48,7	195	125	66,8	63,7	205,3	67	50
110	226	375,2	90	166,0	23	107,5	55,6	226	125	70,1	63,7	255,2	88	74
140	258	391,2	90	180,0	23	122,7	63,5	258	125	70,1	63,7	255,2	113	97
160	284	395,2	90	189,0	23	134,5	71,5	284	125	70,1	63,7	255,2	139	123
225	341	588,4	90	210,5	23	161,5	72,5	341	125	86,1	101,7	408,4	178	169
280	412	628,1	125	264,4	23	206,9	113,2	412	125	86,3	101,7	408,1	210	207
315	482	663,1	125	285,2	23	235,5	114,6	482	125	86,3	101,7	408,1	256	253

d	Hmax	Lmax
(mm)	(mm)	(mm)
63	278,9	115,2
75	291,8	115,2
90	303,6	115,2
110	343,6	115,2
140	372,8	115,2
160	393,6	115,2
225	458,1	149,4
280	557,6	149,4
315	607,0	149,4



**SYGEF Standaard lugtype, eindbouw vlinderklep type 578 met handbediende aandrijving flensaansluiting metrisch**

**uitvoering:**

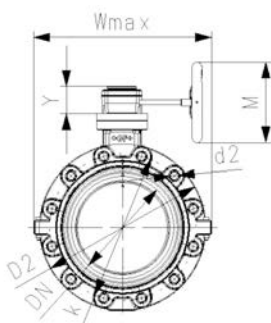
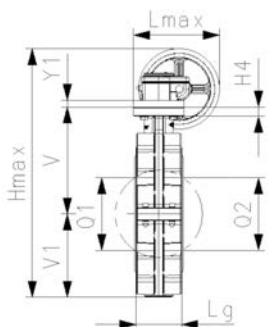
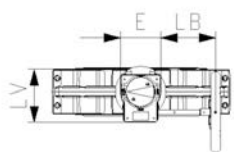
- behuizing: PP-GF30 met SS316 draadbussen
- inbouw lengte volgens EN 558, ISO 5752 (DN50 - 200 line 25, DN250 - 300 line 10)
- aansluitmaten volgens ISO 7005 PN10 / EN 1092 PN10 / DIN 2501 PN10

**optioneel:**

- optioneel: geïntegreerde positie-indicatie met grenswaardecontacten (grenswaardecontacten separaat bestellen)

**opmerking:**

Voor sommige materiaalcombinaties (bijv. DN300-vlinderkleppen met PE/PP-buizen) zijn speciale flensadapters nodig. Bekijk de "Perfekte flensverbindingstool" op [www.gfps.com](http://www.gfps.com).



d	afm.	DN	PN	kv-waarde	FKM	EUR
(mm)	(inch)	(mm)	(bar)	( $\Delta p=1$ bar)	Code	
				(l/min)		
63	2	50	10	740	175 578 022	1.126,10
75	2 ½	65	10	1500	175 578 023	1.329,40
90	3	80	10	2400	175 578 024	1.563,50
110	4	100	10	3800	175 578 025	1.808,60
140	5	125	10	8600	175 578 026	2.215,20
160	6	150	10	11400	175 578 027	2.685,40
225	8	200	10	19900	175 578 028	3.442,30
280	10	250	10	34000	175 578 029	6.884,50
315	12	300	10	50000	175 578 030	8.261,40

d	Wmax	U	V	H4	V1	Lg	D2	k	Y1	Y	d2	M	LV	LB
(mm)	(mm)	(mm)	(mm)	(mm)	(mm)	(mm)	(mm)	(mm)	(mm)	(mm)	(mm)	(mm)	(mm)	(mm)
63	263,5	90	133,3	23	78,8	44,7	160	125		61,2	M16	160	112,3	129,5
75	272,0	90	139,9	23	85,1	45,7	180	145		61,2	M16	160	112,3	129,5
90	286,0	90	145,6	23	91,2	48,7	195	160		61,2	M16	160	112,3	129,5
110	301,0	90	166,0	23	107,5	55,6	226	180		61,2	M16	160	112,3	129,5
140	317,0	90	180,0	23	122,7	63,5	258	210		61,2	M16	160	112,3	129,5
160	321,0	90	189,0	23	134,5	71,5	284	240		61,2	M20	160	112,3	129,5
225	360,0	90	210,5	23	161,5	72,5	341	295		61,2	M20	160	112,3	129,5
280	440,0	125	264,4	23	206,9	113,2	412	350	17	68,4	M20	200	130,0	134,0
315	510,0	125	285,2	23	235,5	114,6	482	400	17	68,4	M20	200	130,0	134,0

d	E	Q1	Hmax	Q2	Lmax
(mm)	(mm)	(mm)	(mm)	(mm)	(mm)
63	80	40	319,4		169,1
75	80	54	332,3	35	169,1
90	80	67	344,1	50	169,1
110	80	88	380,8	74	169,1
140	80	113	410,0	97	169,1
160	80	139	430,8	123	169,1
225	80	178	479,3	169	169,1
280	100	210	615,6	207	212,6
315	100	256	665,0	253	212,6



**SYGEF Standaard lugtype, eindbouw vlinderklep type 578  
zonder bediening  
flensaansluiting ANSI/ASME**

**uitvoering:**

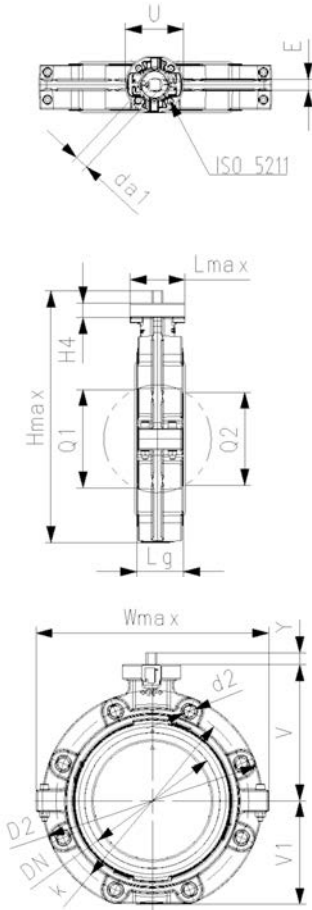
- behuizing: PP-GF30 met SS316 draadbussen
- inbouw lengte volgens EN 558, ISO 5752 (DN50 - 200 line 25, DN250 - 300 line 10)
- aansluitmaten volgens ANSI/ASME B 16.5 klasse 150
- interface F10 voor afmetingen DN250-300 conform DIN/ISO 5211
- interface F07 volgens DIN/ISO 5211

**optioneel:**

- optioneel: geïntegreerde positie-indicatie met grenswaardecontacten (grenswaardecontacten separaat bestellen)

**opmerking:**

Voor sommige materiaalcombinaties (bijv. DN300-vlinderkleppen met PE/PP-buizen) zijn speciale flensadapters nodig. Bekijk de "Perfekte flensverbindingstool" op [www.gfps.com](http://www.gfps.com).



d	afm.	DN	PN	kv-waarde	FKM	EUR	gewicht
(mm)	(inch)	(mm)	(bar)	( $\Delta p=1$ bar)	Code		(kg)
				(l/min)			
63	2	50	10	740	<b>175 578 922</b>	<b>837,60</b>	1,299
75	2 ½	65	10	1500	<b>175 578 923</b>	<b>1.030,70</b>	1,456
90	3	80	10	2400	<b>175 578 924</b>	<b>1.254,70</b>	1,701
110	4	100	10	3800	<b>175 578 925</b>	<b>1.488,90</b>	2,606
140	5	125	10	8600	<b>175 578 926</b>	<b>1.876,90</b>	4,120
160	6	150	10	11400	<b>175 578 927</b>	<b>2.324,80</b>	5,881
225	8	200	10	19900	<b>175 578 928</b>	<b>3.046,10</b>	7,125
280	10	250	10	34000	<b>175 578 929</b>	<b>6.092,20</b>	17,880
315	12	300	10	50000	<b>175 578 930</b>	<b>7.310,60</b>	24,416

d	afm.	Wmax	U	V	V1	Lg	D2	Y	da1	H4	d2	Q1	E
(mm)	(inch)	(mm)	(mm)	(mm)	(mm)	(mm)	(mm)	(mm)	(mm)	(mm)	(mm)	(mm)	(mm)
63	2	165,0	90	133,3	78,8	44,7	160	26,2	13,5	23	UNC 5/8	40	11
75	2 ½	182,0	90	139,9	85,1	45,7	180	26,2	13,5	23	UNC 5/8	54	11
90	3	210,0	90	145,6	91,2	48,7	195	26,2	13,5	23	UNC 5/8	67	11
110	4	240,0	90	166,0	107,5	55,6	226	15,4	17,3	23	UNC 5/8	88	14
140	5	272,0	90	180,0	122,7	63,5	258	15,4	17,3	23	UNC 3/4	113	14
160	6	280,0	90	189,0	134,5	71,5	284	18,4	21,1	23	UNC 3/4	139	17
225	8	360,0	90	210,5	161,5	72,5	341	18,4	21,1	23	UNC 3/4	178	17
280	10	440,0	125	264,4	206,9	113,2	412	40,2	27,0	23	UNC 7/8	210	22
315	12	510,0	125	285,2	235,5	114,6	482	40,2	27,0	23	UNC 7/8	256	22

d	afm.	Hmax	Q2	Lmax
(mm)	(inch)	(mm)	(mm)	(mm)
63	2	238,3		84,8
75	2 ½	251,2	35	84,8
90	3	263,0	50	84,8
110	4	288,9	74	84,8
140	5	318,1	97	84,8
160	6	341,9	123	84,8
225	8	390,4	169	84,8
280	10	511,5	207	125,0
315	12	560,9	253	125,0



**SYGEF Standaard lugtype, eindbouw vlinderklep type 578 met handgreep flensaansluiting ANSI/ASME**

**uitvoering:**

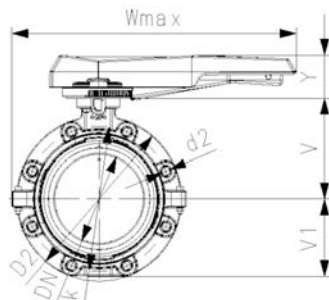
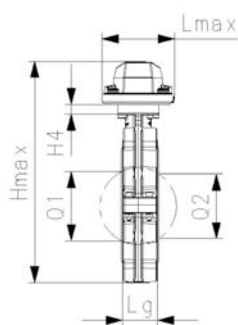
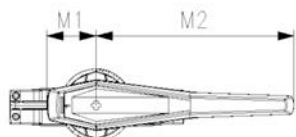
- behuizing: PP-GF30 met SS316 draadbussen
- inbouw lengte volgens EN 558, ISO 5752 (DN50 - 200 line 25, DN250 - 300 line 10)
- aansluitmaten volgens ANSI/ASME B 16.5 klasse 150
- wij adviseren voor de afmetingen DN250 en DN300 maximaal 6 bar systeemdruk voor het type met handgreep

**optioneel:**

- optioneel: geïntegreerde positie-indicatie met grenswaardecontacten (grenswaardecontacten separaat bestellen)

**opmerking:**

Voor sommige materiaalcombinaties (bijv. DN300-vlinderkleppen met PE/PP-buizen) zijn speciale flensadapters nodig. Bekijk de "Perfekte flensverbindingstool" op [www.gfps.com](http://www.gfps.com).



d	afm.	DN	PN	kv-waarde	FKM	EUR	gewicht
(mm)	(inch)	(mm)	(bar)	( $\Delta p=1$ bar)	Code		(kg)
				(l/min)			
63	2	50	10	740	<b>175 578 102</b>	<b>1.000,00</b>	1,800
75	2 ½	65	10	1500	<b>175 578 103</b>	<b>1.147,00</b>	1,895
90	3	80	10	2400	<b>175 578 104</b>	<b>1.389,70</b>	2,251
110	4	100	10	3800	<b>175 578 105</b>	<b>1.654,70</b>	3,146
140	5	125	10	8600	<b>175 578 106</b>	<b>2.087,10</b>	4,660
160	6	150	10	11400	<b>175 578 107</b>	<b>2.584,60</b>	6,430
225	8	200	10	19900	<b>175 578 108</b>	<b>3.384,50</b>	8,625
280	10	250	6	34000	<b>175 578 109</b>	<b>6.769,10</b>	19,528
315	12	300	6	50000	<b>175 578 110</b>	<b>8.122,90</b>	26,106

d	afm.	Wmax	U	V	H4	V1	Lg	D2	Y	M1	M2	d2	k
(mm)	(inch)	(mm)	(mm)	(mm)	(mm)	(mm)	(mm)	(mm)	(mm)	(mm)	(mm)	(mm)	(mm)
63	2	287,8	90	133,3	23	78,8	44,7	160	66,8	63,7	205,3	UNC 5/8	120,7
75	2 ½	296,3	90	139,9	23	85,1	45,7	180	66,8	63,7	205,3	UNC 5/8	139,7
90	3	310,3	90	145,6	23	91,2	48,7	195	66,8	63,7	205,3	UNC 5/8	152,4
110	4	375,2	90	166,0	23	107,5	55,6	226	70,1	63,7	255,2	UNC 5/8	190,5
140	5	391,2	90	180,0	23	122,7	63,5	258	70,1	63,7	255,2	UNC 3/4	215,9
160	6	395,2	90	189,0	23	134,5	71,5	284	70,1	63,7	255,2	UNC 3/4	241,3
225	8	588,1	90	210,5	23	161,5	72,5	341	86,1	101,7	408,1	UNC 3/4	298,5
280	10	628,1	125	264,4	23	206,9	113,2	412	86,3	101,7	408,1	UNC 7/8	362,0
315	12	663,1	125	285,2	23	235,5	114,6	482	86,3	101,7	408,1	UNC 7/8	431,8

d	afm.	Q1	Hmax	Q2	Lmax
(mm)	(inch)	(mm)	(mm)	(mm)	(mm)
63	2	40	278,9		115,2
75	2 ½	54	291,8	35	115,2
90	3	67	303,6	50	115,2
110	4	88	343,6	74	115,2
140	5	113	372,8	97	115,2
160	6	139	393,6	123	115,2
225	8	178	458,1	169	149,4
280	10	210	557,6	207	149,4
315	12	256	607,0	253	149,4





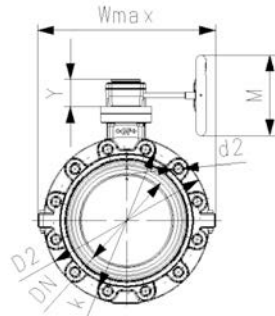
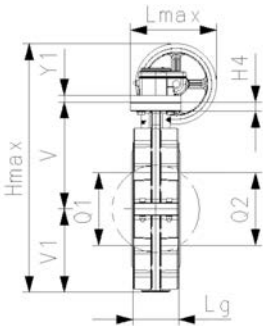
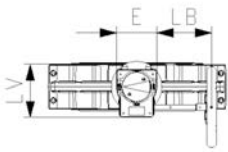
**SYGEF Standaard lugtype, eindbouw vlinderklep type 578 met handbediende aandrijving flensaansluiting ANSI/ASME**

**uitvoering:**

- behuizing: PP-GF30 met SS316 draadbussen
- inbouw lengte volgens EN 558, ISO 5752 (DN50 - 200 line 25, DN250 - 300 line 10)
- aansluitmaten volgens ANSI/ASME B 16.5 klasse 150

**opmerking:**

Voor sommige materiaalcombinaties (bijv. DN300-vlinderkleppen met PE/PP-buizen) zijn speciale flensadapters nodig. Bekijk de "Perfecte flensverbindingstool" op [www.gfps.com](http://www.gfps.com).



d	afm.	DN	PN	kv-waarde	FKM	EUR	gewicht	PTFE	EUR
(mm)	(inch)	(mm)	(bar)	( $\Delta p=1$ bar)	Code		(kg)	Code	
				(L/min)					
63	2	50	10	740	175 578 122	1.300,30	3,562	175 578 222	1.407,60
75	2 ½	65	10	1500	175 578 123	1.535,80	3,721	175 578 223	1.661,70
90	3	80	10	2400	175 578 124	1.807,40	3,929	175 578 224	1.954,40
110	4	100	10	3800	175 578 125	2.091,20	4,834	175 578 225	2.260,70
140	5	125	10	8600	175 578 126	2.563,10	6,348	175 578 226	2.769,00
160	6	150	10	11400	175 578 127	3.107,00	8,109	175 578 227	3.356,70
225	8	200	10	19900	175 578 128	3.984,70	9,353	175 578 228	4.302,80
280	10	250	10	34000	175 578 129	7.969,40	21,210	175 578 229	9.961,70
315	12	300	10	50000	175 578 130	9.563,20	27,746	175 578 230	11.954,00

d	afm.	Wmax	U	V	H4	V1	Lg	D2	Y1	Y	M	d2	k
(mm)	(inch)	(mm)	(mm)	(mm)	(mm)	(mm)	(mm)	(mm)	(mm)	(mm)	(mm)	(mm)	(mm)
63	2	263,5	90	133,3	23	78,8	44,7	160		61,2	160	UNC 5/8	120,7
75	2 ½	272,0	90	139,9	23	85,1	45,7	180		61,2	160	UNC 5/8	139,7
90	3	286,0	90	145,6	23	91,2	48,7	195		61,2	160	UNC 5/8	152,4
110	4	301,0	90	166,0	23	107,5	55,6	226		61,2	160	UNC 5/8	190,5
140	5	317,0	90	180,0	23	122,7	63,5	258		61,2	160	UNC 3/4	215,9
160	6	321,0	90	189,0	23	134,5	71,5	284		61,2	160	UNC 3/4	241,3
225	8	360,0	90	210,5	23	161,5	72,5	341		61,2	160	UNC 3/4	298,5
280	10	440,0	125	264,4	23	206,9	113,2	412	17	68,4	200	UNC 7/8	362,0
315	12	510,0	125	285,2	23	235,5	114,6	482	17	68,4	200	UNC 7/8	431,8

d	afm.	LV	LB	E	Q1	Hmax	Q2	Lmax
(mm)	(inch)	(mm)	(mm)	(mm)	(mm)	(mm)	(mm)	(mm)
63	2	112,3	129,5	80	40	319,4		169,1
75	2 ½	112,3	129,5	80	54	332,3	35	169,1
90	3	112,3	129,5	80	67	344,1	50	169,1
110	4	112,3	129,5	80	88	380,8	74	169,1
140	5	112,3	129,5	80	113	410,0	97	169,1
160	6	112,3	129,5	80	139	430,9	123	169,1
225	8	112,3	129,5	80	178	479,3	169	169,1
280	10	130,0	134,0	100	210	615,6	207	212,6
315	12	130,0	134,0	100	256	665,0	253	212,6

## VLINDERKLEPPEN - Overzicht t.b.v. samenstellen automatische afsluiters

### Vlinderklep type 567/578

Elektrisch		
DN	tussenelement	aandrijving
50	198000601	EA45
65	198000601	EA45
80	198000601	EA120
100	198000602	EA120
125	198000602	EA120
150	198000600	EA120
200	198000603	EA250
250	198000732	EA250
300	198000732	EA250



Pneumatisch				
DN	tussenelement	aandrijving FC/FO	tussenelement	aandrijving DA
50	198000791	PA30	198000595	PA35
65	198000791	PA30	198000595	PA35
80	198000793	PA35	198000791	PA40
100	198000794	PA40	198000794	PA45
125	198000795	PA45	198000797	PA45
150	198000796	PA50	198000796	PA55
200	198000798	PA55	198000796	PA55
250	198000730	PA60FC	198000791	PA65
250	198153225	PA70FO	-	-
300	198000730	PA65FC	198000791	PA65
300	198153225	PA70FO	-	-





**SYGEF Standaard Wafer-type, tussenbouw vlinderklep type 145 met elektrische aandrijving 230V met handbediening flensaansluiting metrisch/ANSI/BS/JIS**

**uitvoering:**

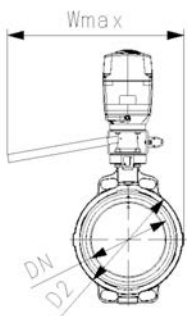
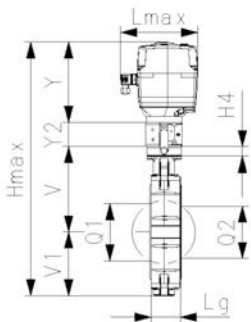
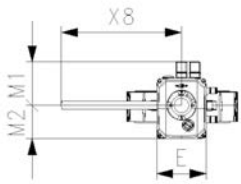
- materiaal: PVDF
- spanning 100-230V, 50-60Hz
- fabrieksinstelling stelbereik 90°<
- verwarmingselement, positie-indicatie (open/gesloten/midden)
- inbouw lengte volgens EN 558, ISO 5752 (DN50-200 lijn 25, DN250-300 lijn 16)
- aansluitmaten volgens ISO 7005 PN 10, EN 1092 PN 10, DIN 2501 PN 10, ANSI/ASME B 16.5 Class 150, BS 1560: 1989, BS4504, JIS B 2220

**optioneel:**

- andere afsluiter- en aandrijvingconfiguraties beschikbaar
- optionele accessoires: terugsteleenheid, monitoringmodule, regelmodule, Profibus DP module

**opmerking:**

Voor sommige materiaalcombinaties (bijv. DN300-vlinderkleppen met PE/PP-buizen) zijn speciale flensadapters nodig. Bekijk de "Perfekte flensverbindingstool" op [www.gfps.com](http://www.gfps.com).



d (mm)	DN (mm)	afm. (inch)	PN (bar)	kv-waarde (Δp=1 bar) (l/min)	FKM Code	EUR	gewicht (kg)
63	50	2	10	740	199 145 562	4.848,10	
75	65	2 ½	10	1500	199 145 563	5.020,70	5,830
90	80	3	10	2400	199 145 564	5.665,50	
110	100	4	10	3800	199 145 565	5.977,70	6,662
140	125	5	10	8600	199 145 566	6.488,30	7,257
160	150	6	10	11400	199 145 567	7.072,30	8,477
225	200	8	10	19900	199 145 568	8.195,40	15,138

d (mm)	Wmax (mm)	V1 (mm)	U (mm)	V (mm)	Lg (mm)	k (mm)	Y (mm)	D2 (mm)	X8 (mm)	Y2 (mm)	M1 (mm)	M2 (mm)	E (mm)	H4 (mm)
63	356,7	78,8	90	133,3	45	125	189,3	104	297,5	60	107,3	82,7	122,3	23
75	363,8	85,1	90	139,9	46	145	189,3	115	297,5	60	107,3	82,7	122,3	23
90	365,9	91,2	90	145,6	49	160	189,3	131	297,5	60	107,3	82,7	122,3	23
110	378,0	105,7	90	166,4	56	180	189,3	161	297,5	60	107,3	82,7	122,3	23
140	391,0	118,8	90	180,0	64	210	189,3	187	297,5	60	107,3	82,7	122,3	23
160	405,0	130,9	90	189,0	72	240	189,3	215	297,5	60	107,3	82,7	122,3	23
225	431,0	158,3	90	210,5	73	295	189,3	267	297,5	60	107,3	82,7	122,3	23

d (mm)	Q1 (mm)	Hmax (mm)	Q2 (mm)	Lmax (mm)
63	40	461,4		190
75	54	474,3	35	190
90	67	486,1	50	190
110	88	521,4	74	190
140	113	548,1	97	190
160	139	569,2	123	190
225	178	628,1	169	190

# vlinderkleppen type 146, elektrisch



**SYGEF Standaard lugtype, eindbouwvlinderklep type 146 met elektrische aandrijving 230V zonder handbediening flensaansluiting metrisch**

**uitvoering:**

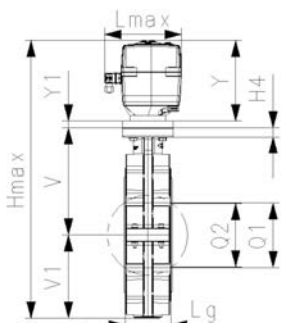
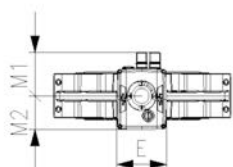
- spanning 100-230V, 50-60Hz
- fabrieksinstelling stelbereik 90°<
- verwarmingselement, positie-indicatie (open/gesloten/midden)
- inbouw lengte volgens EN 558, ISO 5752 (DN50-200 lijn 25, DN250-300 lijn 16)
- aansluitmaten volgens ISO 7005 PN10 / EN 1092 PN10 / DIN 2501 PN10

**optioneel:**

- andere afsluiter- en aandrijvingconfiguraties beschikbaar
- optionele accessoires: terugsteleenheid, monitoringmodule, regelmodule, Profibus DP module

**opmerking:**

Voor sommige materiaalcombinaties (bijv. DN300-vlinderkleppen met PE/PP-buizen) zijn speciale flensadapters nodig. Bekijk de "Perfekte flensverbindingstool" op [www.gfps.com](http://www.gfps.com).



d	afm.	DN	PN	kv-waarde	FKM	EUR	gewicht	PTFE	EUR
(mm)	(inch)	(mm)	(bar)	( $\Delta p=1$ bar)	Code		(kg)	Code	
63	2	50	10	740	199 146 582	4.952,20	4,299	199 146 642	5.559,90
75	2 ½	65	10	1500	199 146 583	5.219,10		199 146 643	5.827,80
90	3	80	10	2400	199 146 584	6.019,30	4,701	199 146 644	5.369,10
110	4	100	10	3800	199 146 585	6.501,80		199 146 645	4.684,80
140	5	125	10	8600	199 146 586	7.290,30	7,120	199 146 646	5.505,10
160	6	150	10	11400	199 146 587	8.192,60	8,881	199 146 647	8.883,40
225	8	200	10	19900	199 146 588	10.367,40	13,625	199 146 648	10.861,00
280	10	250	6	34000	199 146 589	16.524,60	24,385		
315	12	300	4	50000	199 146 590	18.987,40	30,916		

d	Wmax	U	V	H4	V1	Lg	D2	k	Y1	Y	d2	M1	M2	E
(mm)	(mm)	(mm)	(mm)	(mm)	(mm)	(mm)	(mm)	(mm)	(mm)	(mm)	(mm)	(mm)	(mm)	(mm)
63	165	90	133,3	23	78,8	44,7	160,0	125		166,2	M16	107,3	82,7	122,3
75	182	90	139,9	23	85,1	45,7	180,0	145		166,2	M16	107,3	82,7	122,3
90	210	90	145,6	23	91,2	48,7	195,0	160		189,3	M16	107,3	82,7	122,3
110	240	90	166,0	23	107,5	55,6	226,0	180		189,3	M16	107,3	82,7	122,3
140	272	90	180,0	23	122,7	63,5	258,0	210		189,3	M16	107,3	82,7	122,3
160	300	90	189,0	23	134,5	71,5	284,0	240		199,3	M20	107,3	82,7	122,3
225	360	90	210,5	23	161,5	72,5	341,0	295		199,3	M20	107,3	82,7	122,3
280	440	125	264,4	23	206,9	113,2	412,0	350	17,0	199,3	M20	107,3	82,7	122,3
315	510	125	285,2	23	235,5	114,6	482,0	400	17,0	199,3	M20	107,3	82,7	122,3

d	Q1	Hmax	Q2	Lmax
(mm)	(mm)	(mm)	(mm)	(mm)
63	40	378,3		190
75	54	391,2	35	190
90	67	426,1	50	190
110	88	462,8	74	190
140	113	492,0	97	190
160	139	522,8	123	190
225	178	571,3	169	190
280	210	670,6	207	190
315	256	720,0	253	190

# vlinderkleppen type 147, elektrisch



**SYGEF Standaard lugtype, eindbouw vlinderklep type 147 met elektrische aandrijving 230V zonder handbediening flensaansluiting ANSI/ASME**

**uitvoering:**

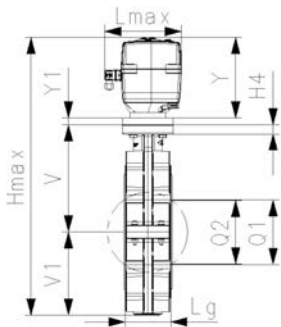
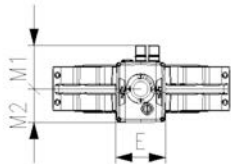
- materiaal: PVDF
- spanning 100-230V, 50-60Hz
- fabrieksinstelling stelbereik 90°<
- verwarmingselement, positie-indicatie (open/gesloten/midden)
- inbouw lengte volgens EN 558, ISO 5752 (DN50-200 lijn 25, DN250-300 lijn 16)
- aansluitmaten volgens ANSI/ASME B 16.5 klasse 150

**optioneel:**

- andere afsluiter- en aandrijvingconfiguraties beschikbaar
- optionele accessoires: terugsteleenheid, monitoringmodule, regelmodule, Profibus DP module

**opmerking:**

Voor sommige materiaalcombinaties (bijv. DN300-vlinderkleppen met PE/PP-buizen) zijn speciale flensadapters nodig. Bekijk de "Perfekte flensverbindingstool" op [www.gfps.com](http://www.gfps.com).



d	afm.	DN	PN	kv-waarde	FKM	EUR	gewicht	PTFE	EUR
(mm)	(inch)	(mm)	(bar)	( $\Delta p=1$ bar)	Code		(kg)	Code	
				(l/min)					
63	2	50	10	740	199 147 582	5.878,90	4,500	199 147 642	5.721,30
75	2 ½	65	10	1500	199 147 583	6.088,30	4,600	199 147 643	5.996,90
90	3	80	10	2400	199 147 584	6.870,30		199 147 644	6.279,40
110	4	100	10	3800	199 147 585	7.248,90	6,000	199 147 645	6.759,40
140	5	125	10	8600	199 147 586	7.867,90	7,700	199 147 646	7.786,10
160	6	150	10	11400	199 147 587	8.576,20	9,000	199 147 647	9.141,20
225	8	200	10	19900	199 147 588	9.938,00	13,800	199 147 648	11.176,20
280	10	250	6	34000	199 147 589	10.931,90	24,500		
315	12	300	4	50000	199 147 590	12.025,10			

d	afm.	Wmax	U	V	H4	V1	Lg	D2	Y1	Y	M1	d2	k
(mm)	(inch)	(mm)	(mm)	(mm)	(mm)	(mm)	(mm)	(mm)	(mm)	(mm)	(mm)	(mm)	(mm)
63	2	165	90	133,3	23	78,8	44,7	160		166,2	107,3	UNC 5/8	120,7
75	2 ½	182	90	139,9	23	85,1	45,7	180		166,2	107,3	UNC 5/8	139,7
90	3	210	90	145,6	23	91,2	48,7	195		189,3	107,3	UNC 5/8	152,4
110	4	240	90	166,0	23	107,5	55,6	226		189,3	107,3	UNC 5/8	190,5
140	5	272	90	180,0	23	122,7	63,5	258		189,3	107,3	UNC 3/4	215,9
160	6	300	90	189,0	23	134,5	71,5	284		199,3	107,3	UNC 3/4	241,3
225	8	360	90	210,5	23	161,5	72,5	341		199,3	107,3	UNC 3/4	298,5
280	10	440	125	264,4	23	206,9	113,2	412	17	199,3	107,3	UNC 7/8	362,0
315	12	510	125	285,2	23	235,5	114,6	482	17	199,3	107,3	UNC 7/8	431,8

d	afm.	M2	E	Q1	Hmax	Q2	Lmax
(mm)	(inch)	(mm)	(mm)	(mm)	(mm)	(mm)	(mm)
63	2	82,7	122,3	40	378,3		190
75	2 ½	82,7	122,3	54	391,2	35	190
90	3	82,7	122,3	67	426,1	50	190
110	4	82,7	122,3	88	462,8	74	190
140	5	82,7	122,3	113	492,0	97	190
160	6	82,7	122,3	139	522,8	123	190
225	8	82,7	122,3	178	571,3	169	190
280	10	82,7	122,3	210	670,6	207	190
315	12	82,7	122,3	256	720,0	253	190

# vlinderkleppen type 240, pneumatisch



## SYGEF Standaard Wafer-type, tussenbouw vlinderklep type 240 FC (drukloos gesloten) flensaansluiting standaard metrisch

### uitvoering:

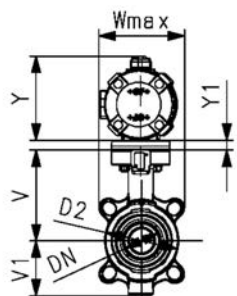
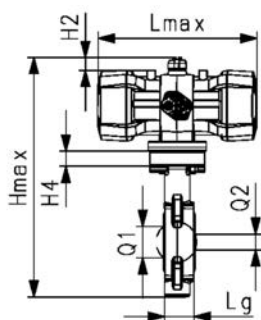
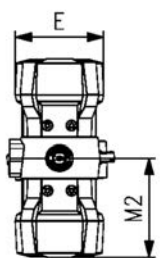
- inbouwlengthe volgens EN558, ISO 5752
- aansluitmaten volgens ISO 7005 PN 10, EN 1092 PN 10, DIN 2501 PN 10, ANSI/ASME B 16.5 Class 150, BS 1560: 1989, BS4504, JIS B 2220
- regeldruktoevoer via geïntegreerde NAMUR-interface volgens VDI/VDE 3845 met 4,2 bar (60,9 psi)
- steltijd 90° < 1-2s
- radiaal in- en uitbouwbaar
- volledig kunststof oplossing (aandrijving behuizing PP-GF)
- visuele standindicatie

### optioneel:

- digitale positieregelaar RPC, RPC D, RPC PID
- optioneel: geïntegreerde positie-indicatie met grenswaardecontacten (grenswaardecontacten separaat bestellen)
- individuele configuratie van de afsluiter mogelijk

### opmerking:

Voor sommige materiaalcombinaties (bijv. DN300-vlinderkleppen met PE/PP-buizen) zijn speciale flensadapters nodig. Bekijk de "Perfekte flensverbindingstool" op [www.gfps.com](http://www.gfps.com).



d (mm)	afm. (inch)	DN (mm)	FKM Code	EUR	gewicht (kg)
63	2	50	199 240 925	2.628,80	3,758
75	2 ½	65	199 240 926	2.922,80	3,173
90	3	80	199 240 927	3.348,30	3,550
110	4	100	199 240 928	4.268,40	5,439
140	5	125	199 240 929	5.188,40	6,997

d	Hmax	Lmax	Wmax	U	V	H4	V1	Lg	D2	Q1	Q2	k	Y	E
(mm)	(mm)	(mm)	(mm)	(mm)	(mm)	(mm)	(mm)	(mm)	(mm)	(mm)	(mm)	(mm)	(mm)	(mm)
63	338,1	245,5	118,4	90	133,3	23	78,8	45	104	40	0	125	111	119,5
75	351,0	245,5	132,5	90	139,9	23	85,1	46	115	54	35	145	111	119,5
90	382,8	343,0	136,8	90	145,6	23	91,2	49	131	67	50	160	131	141,5
110	403,1	343,0	161,0	90	166,4	23	105,7	56	161	88	74	180	131	141,5
140	429,8	343,0	187,0	90	180,0	23	118,8	64	187	113	97	210	131	141,5

d	Y1	M2
(mm)	(mm)	(mm)
63	15	122,75
75	15	122,75
90	15	171,50
110		171,50
140		171,50



**SYGEF Standaard Wafer-type, tussenbouw vlinderklep type 240  
FO (drukloos geopend)  
flensaansluiting standaard metrisch**

**uitvoering:**

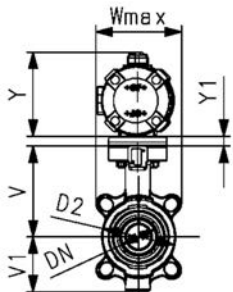
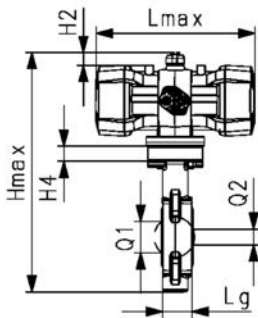
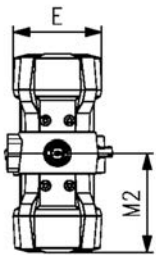
- inbouw lengte volgens EN558, ISO 5752
- aansluitmaten volgens ISO 7005 PN 10, EN 1092 PN 10, DIN 2501 PN 10, ANSI/ASME B 16.5 Class 150, BS 1560: 1989, BS4504, JIS B 2220
- regeldruktoevoer via geïntegreerde NAMUR-interface volgens VDI/VDE 3845 met 4,2 bar (60,9 psi)
- steltijd 90°<) 1-2s
- radiaal in- en uitbouwbaar
- volledig kunststof oplossing (aandrijving behuizing PP-GF)
- visuele standindicatie

**optioneel:**

- digitale positieregelaar RPC, RPC D, RPC PID
- optioneel: geïntegreerde positie-indicatie met grenswaardecontacten (grenswaardecontacten separaat bestellen)
- individuele configuratie van de afsluiter mogelijk

**opmerking:**

Voor sommige materiaalcombinaties (bijv. DN300-vlinderkleppen met PE/PP-buizen) zijn speciale flensadapters nodig. Bekijk de "Perfekte flensverbindingstool" op [www.gfps.com](http://www.gfps.com).



d (mm)	afm. (inch)	DN (mm)	FKM Code	EUR	gewicht (kg)
63	2	50	199 240 935	2.628,80	3,258
75	2 ½	65	199 240 936	2.922,80	3,370
90	3	80	199 240 937	3.348,30	3,550
110	4	100	199 240 938	4.268,40	5,422
140	5	125	199 240 939	5.188,40	6,997

d (mm)	Hmax (mm)	Lmax (mm)	Wmax (mm)	U (mm)	V (mm)	H4 (mm)	V1 (mm)	Lg (mm)	D2 (mm)	Q1 (mm)	Q2 (mm)	k (mm)	Y (mm)	E (mm)
63	338,1	245,5	118,4	90	133,3	23	78,8	45	104	40		125	111	119,5
75	351,0	245,5	132,5	90	139,9	23	85,1	46	115	54	35	145	111	119,5
90	382,8	343,0	136,8	90	145,6	23	91,2	49	131	67	50	160	131	141,5
110	403,1	343,0	161,0	90	166,4	23	105,7	56	161	88	74	180	131	141,5
140	429,8	343,0	187,0	90	180,0	23	118,8	64	187	113	97	210	131	141,5

d (mm)	Y1 (mm)	M2 (mm)
63	15	122,75
75	15	122,75
90	15	171,50
110		171,50
140		171,50



**SYGEF Standaard Wafer-type, tussenbouw vlinderklep type 240  
DA (dubbelwerkend)  
flensaansluiting standaard metrisch**

**uitvoering:**

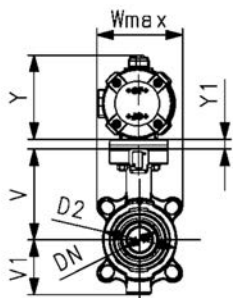
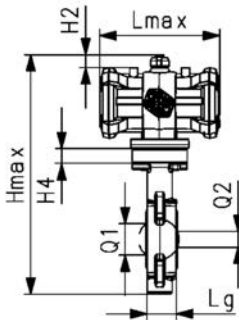
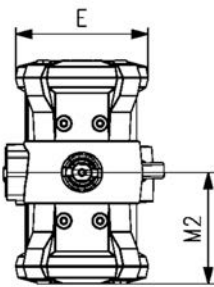
- inbouw lengte volgens EN558, ISO 5752
- aansluitmaten volgens ISO 7005 PN 10, EN 1092 PN 10, DIN 2501 PN 10, ANSI/ASME B 16.5 Class 150, BS 1560: 1989, BS4504, JIS B 2220
- regeldruktoevoer via geïntegreerde NAMUR-interface volgens VDI/VDE 3845 met 4,2 bar (60,9 psi)
- steltijd 90° < 1-2s
- radiaal in- en uitbouwbaar
- volledig kunststof oplossing (aandrijving behuizing PP-GF)
- visuele standindicatie

**optioneel:**

- digitale positieregelaar RPC, RPC D, RPC PID
- optioneel: geïntegreerde positie-indicatie met grenswaardecontacten (grenswaardecontacten separaat bestellen)
- individuele configuratie van de afsluiter mogelijk

**opmerking:**

Voor sommige materiaalcombinaties (bijv. DN300-vlinderkleppen met PE/PP-buizen) zijn speciale flensadapters nodig. Bekijk de "Perfekte flensverbindingstool" op [www.gfps.com](http://www.gfps.com).



d (mm)	afm. (inch)	DN (mm)	FKM Code	EUR	gewicht (kg)
63	2	50	199 240 122	2.179,20	2,368
75	2 ½	65	199 240 123	2.296,70	2,488
90	3	80	199 240 124	2.514,70	2,970
110	4	100	199 240 125	3.171,90	3,987
140	5	125	199 240 126	4.309,90	4,247

d	Hmax	Lmax	Wmax	U	V	H4	V1	Lg	D2	Q1	Q2	k	Y1	Y
(mm)	(mm)	(mm)	(mm)	(mm)	(mm)	(mm)	(mm)	(mm)	(mm)	(mm)	(mm)	(mm)	(mm)	(mm)
63	338,1	183,5	118,4	90	133,3	23	78,8	45	104	40	0	125	15	111,0
75	351,0	183,5	132,5	90	139,9	23	85,1	46	115	54	35	145	15	111,0
90	362,8	183,5	136,8	90	145,6	23	91,2	49	131	67	50	160	15	111,0
110	403,1	261,0	161,0	90	166,4	23	105,7	56	161	88	74	180		131,0
140	429,8	261,0	187,0	90	180,0	23	118,8	64	187	113	97	210		131,0

d	M2	E
(mm)	(mm)	(mm)
63	91,75	119,5
75	91,75	119,5
90	91,75	119,5
110	130,50	141,5
140	130,50	141,5



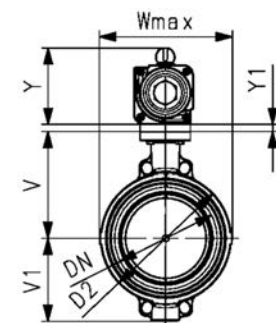
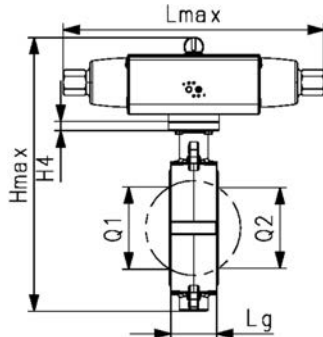
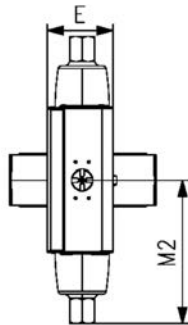
**Wafer-type, tussenbouw vlinderklep type 240 SYGEF Standaard met pneumatische aandrijving - drukloos gesloten (FC) zonder handbediening flensaansluiting metrisch/ANSI/BS/JIS**

**uitvoering:**

- materiaal: PVDF
- stelbereik 90°<
- inbouwlengthe volgens EN558, ISO 5752
- aansluitmaten volgens ISO 7005 PN 10, EN 1092 PN 10, DIN 2501 PN 10, ANSI/ASME B 16.5 Class 150, BS 1560: 1989, BS4504, JIS B 2220

**opmerking:**

Voor sommige materiaalcombinaties (bijv. DN300-vlinderkleppen met PE/PP-buizen) zijn speciale flensadapters nodig. Bekijk de "Perfecte flensverbindingstool" op [www.gfps.com](http://www.gfps.com).



d (mm)	afm. (inch)	DN (mm)	PN (bar)	kv-waarde (Δp=1 bar) (L/min)	FKM Code	EUR	gewicht (kg)
63	2	50	10	740	199 240 462	2.628,80	3,758
75	2 ½	65	10	1500	199 240 463	2.922,80	3,173
90	3	80	10	2400	199 240 464	3.348,30	3,550
110	4	100	10	3800	199 240 465	4.268,40	5,439
140	5	125	10	8600	199 240 466	5.188,40	6,997
160	6	150	10	11400	199 240 467	6.112,00	10,538
225	8	200	10	19900	199 240 468	9.391,20	15,138
280	10	250	10	34000	199 240 469	12.370,80	29,670
315	12	300	5	50000	199 240 470	16.129,90	

d (mm)	PTFE Code	EUR	gewicht (kg)
63	199 240 522	2.915,90	3,258
75	199 240 523	3.245,20	3,370
90	199 240 524	3.716,80	3,550
110	199 240 525	4.736,10	5,400
140	199 240 526	5.758,90	6,997
160	199 240 527	6.781,60	10,538
225	199 240 528	10.422,10	
280	199 240 529	15.518,90	32,529
315	199 240 530	20.234,70	38,156

d (mm)	Wmax (mm)	V1 (mm)	U (mm)	V (mm)	Lg (mm)	k (mm)	Y (mm)	D2 (mm)	Y1 (mm)	M2 (mm)	E (mm)	H4 (mm)	Q1 (mm)	Hmax (mm)
63	118,4	78,8	90	133,3	45	125	98,2	104	15,0	137,2	70,4	23	40	325,3
75	132,5	85,1	90	139,9	46	145	98,2	115	15,0	137,2	70,4	23	54	338,2
90	136,8	91,2	90	145,6	49	160	111,1	131	15,0	162,6	83,3	23	67	362,9
110	161,0	105,7	90	166,4	56	180	114,8	161		179,8	87,0	32	88	386,9
140	187,0	118,8	90	180,0	64	210	149,5	187		209,0	107,5	23	113	448,3
160	215,0	130,9	90	189,0	72	240	153,1	215		217,0	111,1	23	139	473,0
225	267,0	158,3	90	210,5	73	295	160,0	267		249,2	118,0	23	178	528,8
280	329,0	206,1	125	262,6	113	350	190,0	329	18,2	323,0	148,0	23	210	676,9
315	380,4	228,8	125	284,3	113	400	210,1	379	18,2	340,5	168,0	23	256	741,4

d (mm)	Q2 (mm)	Lmax (mm)
63		274,4
75	35	274,4
90	50	325,2
110	74	359,6
140	97	418,0
160	123	434,0
225	169	498,4
280	207	646,0
315	253	681,0





**Wafer-type, tussenbouw vlinderklep type 240 SYGEF Standaard met pneumatische aandrijving - drukloos geopend (FO) zonder handbediening flensaansluiting metrisch/ANSI/BS/JIS**

**uitvoering:**

- materiaal: PVDF
- stelbereik 90°<
- inbouw lengte volgens EN558, ISO 5752
- aansluitmaten volgens ISO 7005 PN 10, EN 1092 PN 10, DIN 2501 PN 10, ANSI/ASME B 16.5 Class 150, BS 1560: 1989, BS4504, JIS B 2220

**opmerking:**

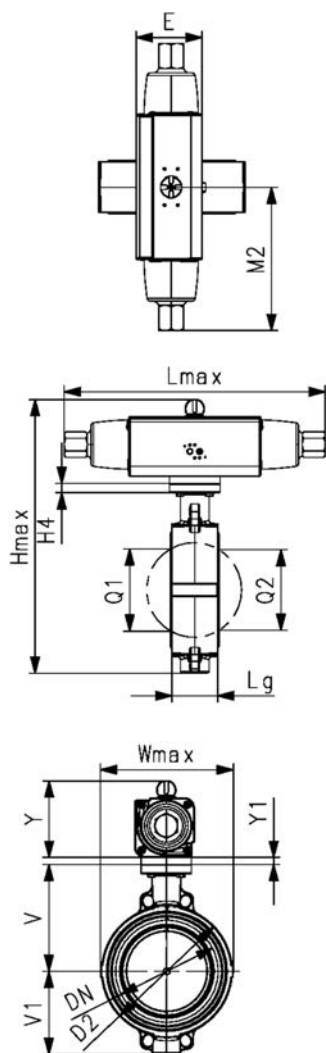
Voor sommige materiaalcombinaties (bijv. DN300-vlinderkleppen met PE/PP-buizen) zijn speciale flensadapters nodig. Bekijk de "Perfekte flensverbindingstool" op [www.gfps.com](http://www.gfps.com).

d (mm)	afm. (inch)	DN (mm)	PN (bar)	kv-waarde ( $\Delta p=1$ bar) (l/min)	FKM Code	EUR	gewicht (kg)
63	2	50	10	740	199 240 482	2.628,80	3,258
75	2 ½	65	10	1500	199 240 483	2.922,80	3,370
90	3	80	10	2400	199 240 484	3.348,30	3,550
110	4	100	10	3800	199 240 485	4.268,40	5,422
140	5	125	10	8600	199 240 486	5.188,40	6,997
160	6	150	10	11400	199 240 487	6.112,00	10,538
225	8	200	10	19900	199 240 488	9.391,20	15,138
280	10	250	10	34000	199 240 489	12.370,80	
315	12	300	5	50000	199 240 490	16.129,90	37,419

d (mm)	PTFE Code	EUR	gewicht (kg)
63	199 240 542	2.915,90	3,258
75	199 240 543	3.245,20	3,370
90	199 240 544	3.716,80	3,550
110	199 240 545	4.736,10	
140	199 240 546	5.758,90	
160	199 240 547	6.781,60	
225	199 240 548	10.422,10	15,000
280	199 240 549	15.518,90	32,529
315	199 240 550	20.234,70	37,419

d (mm)	Wmax (mm)	V1 (mm)	U (mm)	V (mm)	Lg (mm)	k (mm)	Y (mm)	D2 (mm)	Y1 (mm)	M2 (mm)	E (mm)	H4 (mm)	Q1 (mm)	Hmax (mm)
63	118,4	78,8	90	133,3	45	125	98,2	104	15,0	137,2	70,4	23	40	325,3
75	132,5	85,1	90	139,9	46	145	98,2	115	15,0	137,2	70,4	23	54	338,2
90	136,8	91,2	90	145,6	49	160	111,1	131	15,0	162,6	83,3	23	67	362,9
110	161,0	105,7	90	166,4	56	180	114,8	161		179,8	87,0	23	88	386,9
140	187,0	118,8	90	180,0	64	210	149,5	187		209,0	107,5	23	113	448,3
160	215,0	130,9	90	189,0	72	240	153,1	215		217,0	111,1	23	139	473,0
225	267,0	158,3	90	210,5	73	295	160,0	267		249,2	118,0	23	178	528,8
280	329,0	206,1	125	262,6	113	350	190,0	329	18,2	323,0	148,0	23	210	676,9
315	380,4	228,8	125	284,3	113	400	210,1	379	18,2	340,5	168,0	23	256	741,4

d (mm)	Q2 (mm)	Lmax (mm)
63		274,4
75	35	274,4
90	50	325,2
110	74	359,6
140	97	418,0
160	123	434,0
225	169	498,4
280	207	646,0
315	253	681,0





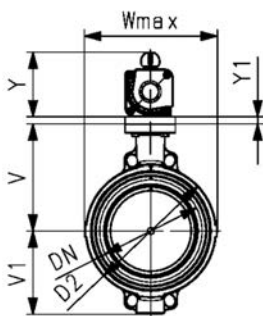
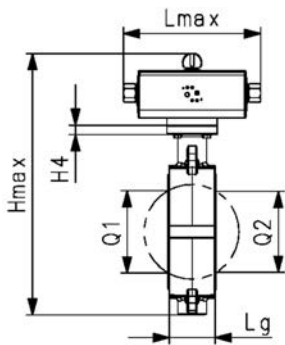
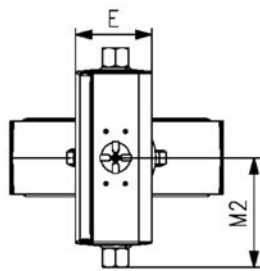
**Wafer-type, tussenbouw vlinderklep type 240 SYGEF Standaard met pneumatische aandrijving - dubbelwerkend (DA) zonder handbediening flensaansluiting metrisch/ANSI/BS/JIS**

**uitvoering:**

- materiaal: PVDF
- stelbereik 90°<
- inbouw lengte volgens EN558, ISO 5752
- aansluitmaten volgens ISO 7005 PN 10, EN 1092 PN 10, DIN 2501 PN 10, ANSI/ASME B 16.5 Class 150, BS 1560: 1989, BS4504, JIS B 2220

**opmerking:**

Voor sommige materiaalcombinaties (bijv. DN300-vlinderkleppen met PE/PP-buizen) zijn speciale flensadapters nodig. Bekijk de "Perfekte flensverbindingstool" op [www.gfps.com](http://www.gfps.com).



d (mm)	afm. (inch)	DN (mm)	PN (bar)	kv-waarde ( $\Delta p=1$ bar) (l/min)	FKM Code	EUR	gewicht (kg)
63	2	50	10	740	199 240 502	2.179,20	2,368
75	2 ½	65	10	1500	199 240 503	2.296,70	2,488
90	3	80	10	2400	199 240 504	2.514,70	2,970
110	4	100	10	3800	199 240 505	3.171,90	3,987
140	5	125	10	8600	199 240 506	4.309,90	
160	6	150	10	11400	199 240 507	4.839,20	7,017
225	8	200	10	19900	199 240 508	7.360,70	9,138
280	10	250	10	34000	199 240 509	10.367,80	20,233
315	12	300	5	50000	199 240 510	13.172,50	28,223

d (mm)	PTFE Code	EUR	gewicht (kg)
63	199 240 562	2.416,60	2,108
75	199 240 563	2.548,30	2,220
90	199 240 564	2.791,00	2,881
110	199 240 565	3.519,10	3,652
140	199 240 566	4.781,20	4,247
160	199 240 567	5.370,50	7,017
225	199 240 568	7.516,60	9,138
280	199 240 569	13.006,10	20,233
315	199 240 570	16.524,70	28,223

d (mm)	Wmax (mm)	V1 (mm)	U (mm)	V (mm)	Lg (mm)	k (mm)	Y (mm)	D2 (mm)	Y1 (mm)	M2 (mm)	E (mm)	H4 (mm)	Q1 (mm)	Hmax (mm)
63	118,4	78,8	90	133,3	45	125	92,3	104	15,0	98,1	64,5	23	40	319,4
75	132,5	85,1	90	139,9	46	145	92,3	115	15,0	98,1	64,5	23	54	332,3
90	136,8	91,2	90	145,6	49	160	98,2	131	15,0	102,8	70,4	23	67	350,0
110	161,0	105,7	90	166,4	56	180	111,2	161		121,0	83,3	23	88	383,3
140	187,0	118,8	90	180,0	64	210	111,2	187		121,0	83,3	23	113	410,0
160	215,0	130,9	90	189,0	72	240	149,5	215		145,0	107,5	23	139	469,4
225	267,0	158,3	90	210,5	73	295	149,5	267		145,0	107,5	23	178	518,3
280	329,0	206,1	125	262,6	113	350	160,0	329	18,2	169,8	118,0	23	210	646,9
315	380,4	228,8	125	284,3	113	400	160,0	379	18,2	169,8	118,0	23	256	691,3

d (mm)	Q2 (mm)	Lmax (mm)
63		196,2
75	35	196,2
90	50	205,6
110	74	242,0
140	97	242,0
160	123	290,0
225	169	290,0
280	207	339,6
315	253	339,6

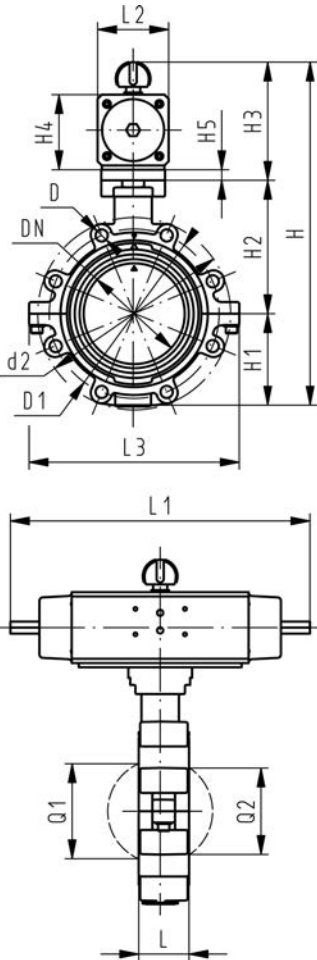
# vlinderkleppen type 241, pneumatisch



## eindbouwvlinderklep type 241 SYGEF® standaard - FC (drukloos gesloten) zonder handbediening

### uitvoering:

- materiaal: PVDF
- buitenbehuizing in GGG-40.3 epoxy gecoat
- stelbereik 90°<
- inbouw lengte volgens EN558, ISO 5752
- aansluitmaten volgens ISO 7005 PN10 / EN 1092 PN10 / DIN 2501 PN10



d afm.	DN	PN	kv-waarde	FKM	EUR	gewicht	PTFE	EUR	gewicht	
(mm)	(inch)	(mm)	(bar)	( $\Delta p=1$ bar)	Code	(kg)	Code	(kg)	(kg)	
			(l/min)							
63	2	50	10	1470	199 241 462	o.a.	5,348	199 241 522	o.a.	5,348
75	2 ½	65	10	2200	199 241 463	o.a.	5,711	199 241 523	o.a.	5,711
90	3	80	10	3000	199 241 464	o.a.	6,768	199 241 524	o.a.	6,768
110	4	100	10	6500	199 241 465	o.a.	9,498	199 241 525	o.a.	9,498
140	5	125	10	11500	199 241 466	o.a.	12,481	199 241 526	o.a.	12,481
160	6	150	10	16600	199 241 467	o.a.	17,021	199 241 527	o.a.	17,021
225	8	200	10	39600	199 241 468	o.a.	25,114	199 241 528	o.a.	25,114

d	aandrijving type	d2	D	D1	H	H1	H2	H3	H4	H5	L	L1	L2	L3	Q1
(mm)		(mm)	(mm)	(mm)	(mm)	(mm)	(mm)	(mm)	(mm)	(mm)	(mm)	(mm)	(mm)	(mm)	(mm)
63	PA-30 FC	150	M16	125	328	77	134	117	70	15	45	276	65	150	40
75	PA-30 FC	170	M16	145	340	83	140	117	70	15	46	276	65	160	54
90	PA-35 FC	184	M16	160	361	89	146	126	78	15	49	326	72	205	67
110	PA-40 FC	216	M16	180	400	104	167	129	86		56	370	80	244	88
140	PA-45 FC	246	M16	210	437	117	181	139	96		64	411	90	272	113
160	PA-50 FC	273	M20	240	468	130	189	149	106		72	423	100	297	139
225	PA-55 FC	334	M20	295	529	158	210	161	118		73	452	112	360	178

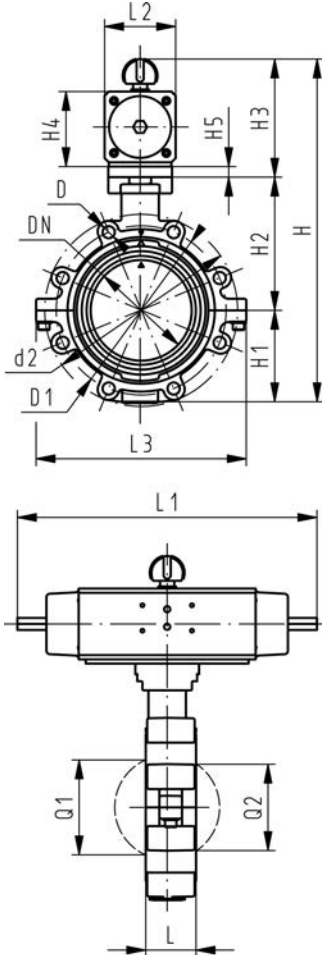
d	Q2
(mm)	(mm)
63	
75	35
90	50
110	74
140	97
160	123
225	169



**eindbouwvlinderklep type 241 SYGEF® standaard - FO (drukloos geopend)  
zonder handbediening**

**uitvoering:**

- materiaal: PVDF
- buitenbehuizing in GGG-40.3 epoxy gecoat
- stelbereik 90°<
- inbouw lengte volgens EN558, ISO 5752
- aansluitmaten volgens ISO 7005 PN10 / EN 1092 PN10 / DIN 2501 PN10



d	afm.	DN	PN	kv-waarde	FKM	EUR	gewicht	PTFE	EUR	gewicht
(mm)	(inch)	(mm)	(bar)	( $\Delta p=1$ bar)	Code		(kg)	Code		(kg)
				(l/min)						
63	2	50	10	1470	199 241 482	o.a.	5,348	199 241 542	o.a.	5,348
75	2 ½	65	10	2200	199 241 483	o.a.	5,711	199 241 543	o.a.	5,711
90	3	80	10	3000	199 241 484	o.a.	6,768	199 241 544	o.a.	6,768
110	4	100	10	6500	199 241 485	o.a.	9,498	199 241 545	o.a.	9,498
140	5	125	10	11500	199 241 486	o.a.	12,481	199 241 546	o.a.	12,481
160	6	150	10	16600	199 241 487	o.a.	17,021	199 241 547	o.a.	17,021
225	8	200	10	39600	199 241 488	o.a.	25,114	199 241 548	o.a.	25,114

d	aandrij- ving type	d2	D	D1	H	H1	H2	H3	H4	H5	L	L1	L2	L3	Q1
(mm)		(mm)	(mm)	(mm)	(mm)	(mm)	(mm)	(mm)	(mm)	(mm)	(mm)	(mm)	(mm)	(mm)	(mm)
63	PA-30 FO	150	M16	125	328	77	134	117	70	15	45	276	65	150	40
75	PA-30 FO	170	M16	145	340	83	140	117	70	15	46	276	65	160	54
90	PA-35 FO	184	M16	160	361	89	146	126	78	15	49	326	72	205	67
110	PA-40 FO	216	M16	180	400	104	167	129	86		56	370	80	244	88
140	PA-45 FO	246	M16	210	437	117	181	139	96		64	411	90	272	113
160	PA-50 FO	273	M20	240	468	130	189	149	106		72	423	100	297	139
225	PA-55 FO	334	M20	295	529	158	210	161	118		73	452	112	360	178

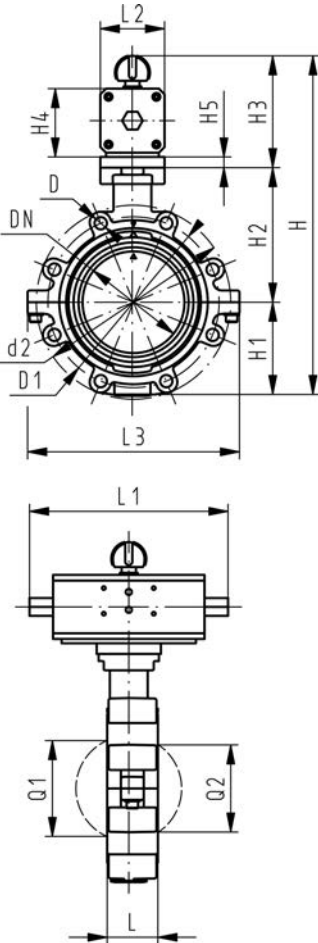
d	Q2
(mm)	(mm)
63	
75	35
90	50
110	74
140	97
160	123
225	169



**eindbouwvlinderklep type 241 SYGEF® standaard - DA (dubbelwerkend)  
zonder handbediening**

**uitvoering:**

- materiaal: PVDF
- buitenbehuizing in GGG-40.3 epoxy gecoat
- stelbereik 90°<
- inbouw lengte volgens EN558, ISO 5752
- aansluitmaten volgens ISO 7005 PN10 / EN 1092 PN10 / DIN 2501 PN10



d	afm.	DN	PN	kv-waarde	FKM	EUR	gewicht	PTFE	EUR	gewicht
(mm)	(inch)	(mm)	(bar)	( $\Delta p=1$ bar)	Code		(kg)	Code		(kg)
				(l/min)						
63	2	50	10	1470	199 241 502	o.a.	4,198	199 241 562	o.a.	4,198
75	2 ½	65	10	2200	199 241 503	o.a.	4,561	199 241 563	o.a.	4,561
90	3	80	10	3000	199 241 504	o.a.	6,099	199 241 564	o.a.	6,099
110	4	100	10	6500	199 241 505	o.a.	7,750	199 241 565	o.a.	7,750
140	5	125	10	11500	199 241 506	o.a.	9,731	199 241 566	o.a.	9,731
160	6	150	10	16600	199 241 507	o.a.	13,500	199 241 567	o.a.	13,500
225	8	200	10	39600	199 241 508	o.a.	19,114	199 241 568	o.a.	19,114

d	aandrij- ving type	d2	D	D1	H	H1	H2	H3	H4	H5	L	L1	L2	L3	Q1
(mm)		(mm)	(mm)	(mm)	(mm)	(mm)	(mm)	(mm)	(mm)	(mm)	(mm)	(mm)	(mm)	(mm)	(mm)
63	PA-35 DA	150	M16	125	318	77	134	107	60	15	45	177	55	150	40
75	PA-35 DA	170	M16	145	330	83	140	107	60	15	46	177	55	160	54
90	PA-40 DA	184	M16	160	348	89	146	113	66	15	49	190	60	205	67
110	PA-45 DA	216	M16	180	373	104	167	102	71		56	235	65	244	88
140	PA-45 DA	246	M16	210	409	117	181	111	78		64	235	72	272	113
160	PA-55 DA	273	M20	240	448	130	189	129	86		72	279	80	297	139
225	PA-55 DA	334	M20	295	507	158	210	139	96		73	279	90	360	178

d	Q2
(mm)	(mm)
63	
75	35
90	50
110	74
140	97
160	123
225	169

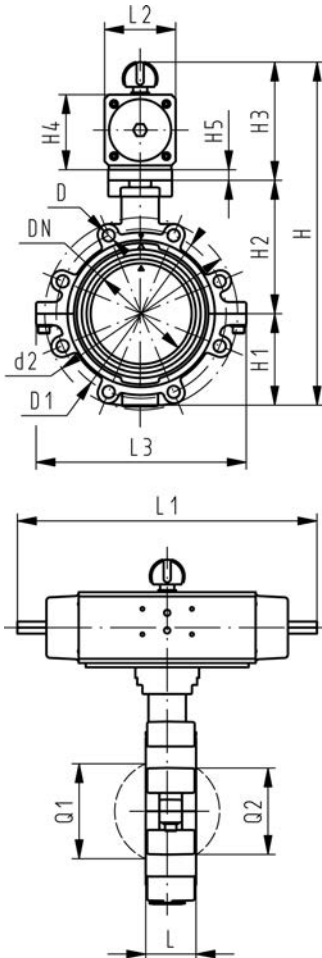
# vlinderkleppen type 242, pneumatisch



## eindbouwvlinderklep type 242 SYGEF® standaard - FC (drukloos gesloten) ANSI zonder handbediening

### uitvoering:

- materiaal: PVDF
- buitenbehuizing in GGG-40.3 epoxy gecoat
- stelbereik 90°<
- inbouw lengte volgens EN558, ISO 5752
- aansluitmaten volgens ANSI/ASME B 16.5 klasse 150



d afm. (mm)	(inch)	DN (mm)	PN (bar)	kv-waarde (Δp=1 bar) (l/min)	FKM Code	EUR	gewicht (kg)
63	2	50	10	1470	199 242 462	2.126,00	5,348
75	2 ½	65	10	2200	199 242 463	2.361,90	5,711
90	3	80	10	3000	199 242 464	2.707,60	6,139
110	4	100	10	6500	199 242 465	3.451,00	9,498
140	5	125	10	11500	199 242 466	4.194,50	12,481
160	6	150	10	16600	199 242 467	4.940,60	17,021
225	8	200	10	39600	199 242 468	7.587,90	25,114

d afm. (mm)	(inch)	PTFE Code	EUR	gewicht (kg)
63	2	199 242 522	2.056,70	5,348
75	2 ½	199 242 523	2.287,30	5,711
90	3	199 242 524	2.620,20	6,139
110	4	199 242 525	3.340,60	9,498
140	5	199 242 526	4.058,70	12,481
160	6	199 242 527	4.781,50	17,021
225	8	199 242 528	7.344,60	25,114

d afm. (mm)	(inch)	aandrij- ving type	d2 (mm)	D (mm)	D1 (mm)	H (mm)	H1 (mm)	H2 (mm)	H3 (mm)	H4 (mm)	H5 (mm)	L (mm)	L1 (mm)	L2 (mm)
63	2	PA-30 FC	150	UNC 5/8	121	328	77	134	117	70	15	45	276	65
75	2 ½	PA-30 FC	170	UNC 5/8	140	340	83	140	117	70	15	46	276	65
90	3	PA-35 FC	177	UNC 5/8	153	361	89	146	126	78	15	49	326	72
110	4	PA-40 FC	216	UNC 5/8	191	400	104	167	129	86		56	370	80
140	5	PA-45 FC	246	UNC 3/4	216	437	117	181	139	96		64	411	90
160	6	PA-50 FC	273	UNC 3/4	242	468	130	189	149	106		72	423	100
225	8	PA-55 FC	334	UNC 3/4	299	529	158	210	161	118		73	452	112

d afm. (mm)	(inch)	L3 (mm)	Q1 (mm)	Q2 (mm)
63	2	150	40	
75	2 ½	160	54	35
90	3	175	67	50
110	4	244	88	74
140	5	272	113	97
160	6	297	139	123
225	8	360	178	169

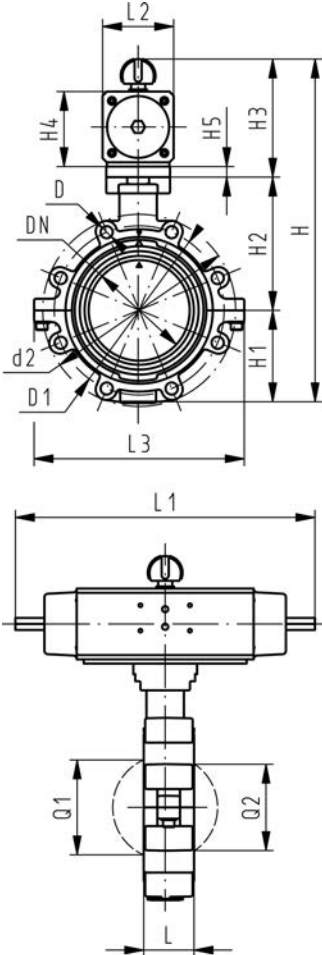




**eindbouwvlinderklep type 242 SYGEF® standaard - FO (drukloos geopend) ANSI zonder handbediening**

**uitvoering:**

- materiaal: PVDF
- buitenbehuizing in GGG-40.3 epoxy gecoat
- stelbereik 90°<
- inbouw lengte volgens EN558, ISO 5752
- aansluitmaten volgens ANSI/ASME B 16.5 klasse 150



d afm. (mm)	DN (inch)	PN (mm)	PN (bar)	kv-waarde (Δp=1 bar) (l/min)	FKM Code	EUR	gewicht (kg)
63	2	50	10	1470	199 242 482	1.934,00	5,348
75	2 ½	65	10	2200	199 242 483	2.148,00	5,711
90	3	80	10	3000	199 242 484	2.460,70	6,139
110	4	100	10	6500	199 242 485	3.138,30	9,498
140	5	125	10	11500	199 242 486	3.813,10	12,481
160	6	150	10	16600	199 242 487	4.493,50	17,021
225	8	200	10	39600	199 242 488	6.899,30	25,114

PTFE Code	EUR	gewicht (kg)
199 242 542	2.056,70	5,348
199 242 543	2.285,00	5,711
199 242 544	2.620,20	6,139
199 242 545	3.338,30	9,498
199 242 546	4.061,10	12,481
199 242 547	4.781,50	17,021
199 242 548	7.344,60	25,114

aandrij- ving type	d2 (mm)	D (mm)	D1 (mm)	H (mm)	H1 (mm)	H2 (mm)	H3 (mm)	H4 (mm)	H5 (mm)	L (mm)	L1 (mm)	L2 (mm)	L3 (mm)	Q1 (mm)
PA-30 FO	150	UNC 5/8	121	328	77	134	117	70	15	45	276	65	150	40
PA-30 FO	170	UNC 5/8	140	340	83	140	117	70	15	46	276	65	160	54
PA-35 FO	177	UNC 5/8	153	361	89	146	126	78	15	49	326	72	175	67
PA-40 FO	216	UNC 5/8	191	400	104	167	129	86		56	370	80	244	88
PA-45 FO	246	UNC 3/4	216	437	117	181	139	96		64	411	90	272	113
PA-50 FO	273	UNC 3/4	242	468	130	189	149	106		72	423	100	297	139
PA-55 FO	334	UNC 3/4	299	529	158	210	161	118		73	452	112	360	178

**Q2  
(mm)**

- 35
- 50
- 74
- 97
- 123
- 169

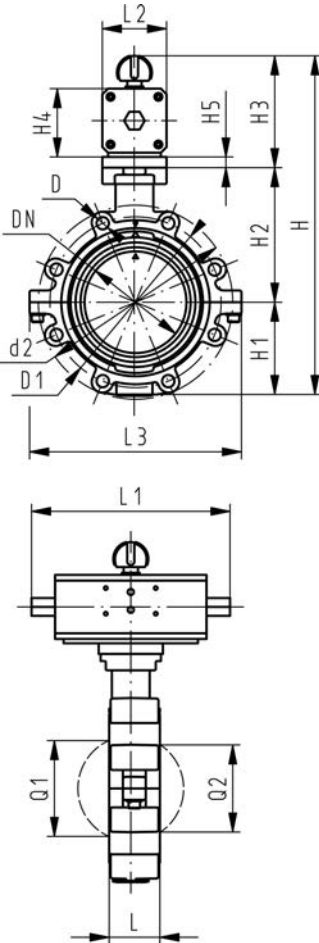




**eindbouwvlinderklep type 242 SYGEF® standaard - DA (dubbelwerkend) ANSI zonder handbediening**

**uitvoering:**

- materiaal: PVDF
- buitenbehuizing in GGG-40.3 epoxy gecoat
- stelbereik 90°<
- inbouw lengte volgens EN558, ISO 5752
- aansluitmaten volgens ANSI/ASME B 16.5 klasse 150



d afm. (mm)	(inch)	DN (mm)	PN (bar)	kv-waarde (Δp=1 bar) (l/min)	FKM Code	EUR	gewicht (kg)
63	2	50	10	1470	<b>199 242 502</b>	<b>o.a.</b>	4,198
75	2 ½	65	10	2200	<b>199 242 503</b>	<b>o.a.</b>	4,561
90	3	80	10	3000	<b>199 242 504</b>	<b>o.a.</b>	5,470
110	4	100	10	6500	<b>199 242 505</b>	<b>o.a.</b>	7,750
140	5	125	10	11500	<b>199 242 506</b>	<b>o.a.</b>	9,731
160	6	150	10	16600	<b>199 242 507</b>	<b>o.a.</b>	13,500
225	8	200	10	39600	<b>199 242 508</b>	<b>o.a.</b>	19,114

d afm. (mm)	(inch)	PTFE Code	EUR	gewicht (kg)
63	2	<b>199 242 562</b>	<b>1.807,10</b>	4,198
75	2 ½	<b>199 242 563</b>	<b>1.902,10</b>	4,561
90	3	<b>199 242 564</b>	<b>2.085,20</b>	5,470
110	4	<b>199 242 565</b>	<b>2.627,40</b>	7,750
140	5	<b>199 242 566</b>	<b>3.571,30</b>	9,731
160	6	<b>199 242 567</b>	<b>4.006,40</b>	13,500
225	8	<b>199 242 568</b>	<b>5.226,20</b>	19,114

d afm. (mm)	(inch)	aandrij- ving type	d2 (mm)	D (mm)	D1 (mm)	H (mm)	H1 (mm)	H2 (mm)	H3 (mm)	H4 (mm)	H5 (mm)	L (mm)	L1 (mm)	L2 (mm)
63	2	PA-35 DA	150	UNC 5/8	121	318	77	134	107	60	15	45	177	55
75	2 ½	PA-35 DA	170	UNC 5/8	140	330	83	140	107	60	15	46	177	55
90	3	PA-40 DA	177	UNC 5/8	153	348	89	146	113	66	15	49	190	60
110	4	PA-45 DA	216	UNC 5/8	191	373	104	167	102	71		56	235	65
140	5	PA-45 DA	246	UNC 3/4	216	409	117	181	111	78		64	235	72
160	6	PA-55 DA	273	UNC 3/4	242	448	130	189	129	86		72	279	80
225	8	PA-55 DA	334	UNC 3/4	299	507	158	210	139	96		73	279	90

d afm. (mm)	(inch)	L3 (mm)	Q1 (mm)	Q2 (mm)
63	2	150	40	
75	2 ½	160	54	35
90	3	175	67	50
110	4	244	88	74
140	5	272	113	97
160	6	297	139	123
225	8	360	178	169

# vlinderkleppen type 243, pneumatisch



**SYGEF standaard lugtype, eindbouwvlinderklep type 243 (578 met PPA)  
FC (drukloos gesloten)  
flensaansluiting standaard metrisch**

**uitvoering:**

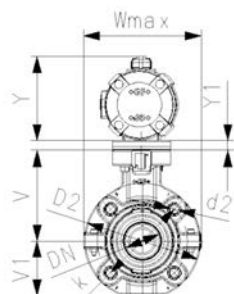
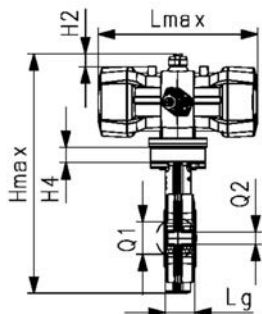
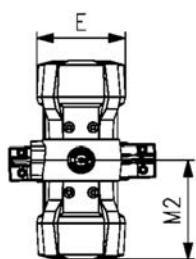
- inbouw lengte volgens EN 558, ISO 5752 (DN50 - 200 line 25, DN250 - 300 line 10)
- aansluitmaten volgens ISO 7005 PN10 / EN 1092 PN10 / DIN 2501 PN10
- regeldruktoevoer via geïntegreerde NAMUR-interface volgens VDI/VDE 3845 met 4,2 bar (60,9 psi)
- steltijd 90° < 1-2s
- radiaal in- en uitbouwbaar
- volledig kunststof oplossing (aandrijving behuizing PP-GF)
- visuele standindicatie

**optioneel:**

- optioneel: geïntegreerde positie-indicatie met grenswaardecontacten (grenswaardecontacten separaat bestellen)
- digitale positieregelaar RPC, RPC D, RPC PID
- individuele configuratie van de afsluiter mogelijk

**opmerking:**

Voor sommige materiaalcombinaties (bijv. DN300-vlinderkleppen met PE/PP-buizen) zijn speciale flensadapters nodig. Bekijk de "Perfecte flensverbindingstool" op [www.gfps.com](http://www.gfps.com).



d	afm.	DN	PN	FKM	EUR	gewicht
(mm)	(inch)	(mm)	(bar)	Code		(kg)
63	2	50	10	199 243 925	2.927,10	3,499
75	2 ½	65	10	199 243 926	3.251,80	3,656
90	3	80	10	199 243 927	3.727,70	4,692
110	4	100	10	199 243 928	4.751,30	6,406
140	5	125	10	199 243 929	5.774,80	9,222

d	Hmax	Lmax	Wmax	U	V	H4	V1	Lg	D2	Q1	Q2	d2	k	Y
(mm)	(mm)	(mm)	(mm)	(mm)	(mm)	(mm)	(mm)	(mm)	(mm)	(mm)	(mm)	(mm)	(mm)	(mm)
63	338,1	245,5	165	90	133,3	23	78,8	44,7	160	40		M16	125	111
75	351,0	245,5	182	90	139,9	23	85,1	45,7	180	54	35	M16	145	111
90	367,8	343,0	210	90	145,6	23	91,2	48,7	195	67	50	M16	160	131
110	404,5	343,0	240	90	166,0	23	107,5	55,6	226	88	74	M16	180	131
140	433,7	343,0	272	90	180,0	23	122,7	63,5	258	113	97	M16	210	131

d	E	Y1	M2
(mm)	(mm)	(mm)	(mm)
63	119,5	15	122,75
75	119,5	15	122,75
90	141,5	15	171,50
110	141,5		171,50
140	141,5		171,50



**SYGEF Standaard lugtype, eindbouwvlinderklep type 243 (578 met PPA)  
FO (drukloos geopend)  
flensaansluiting standaard metrisch**

**uitvoering:**

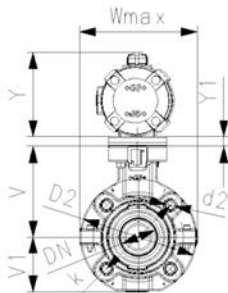
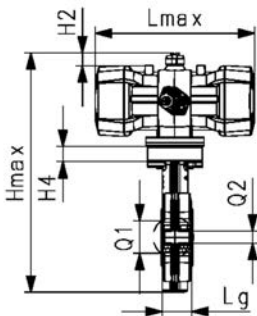
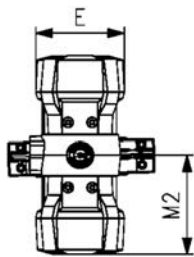
- inbouw lengte volgens EN 558, ISO 5752 (DN50 - 200 line 25, DN250 - 300 line 10)
- aansluitmaten volgens ISO 7005 PN10 / EN 1092 PN10 / DIN 2501 PN10
- regeldruktoevoer via geïntegreerde NAMUR-interface volgens VDI/VDE 3845 met 4,2 bar (60,9 psi)
- steltijd 90°(<) 1-2s
- radiaal in- en uitbouwbaar
- volledig kunststof oplossing (aandrijving behuizing PP-GF)
- visuele standindicatie

**optioneel:**

- optioneel: geïntegreerde positie-indicatie met grenswaardecontacten (grenswaardecontacten separaat bestellen)
- digitale positieregelaar RPC, RPC D, RPC PID
- individuele configuratie van de afsluiter mogelijk

**opmerking:**

Voor sommige materiaalcombinaties (bijv. DN300-vlinderkleppen met PE/PP-buizen) zijn speciale flensadapters nodig. Bekijk de "Perfekte flensverbindingstool" op [www.gfps.com](http://www.gfps.com).



d	afm.	DN	PN	FKM	EUR	gewicht
(mm)	(inch)	(mm)	(bar)	Code		(kg)
63	2	50	10	199 243 935	2.662,70	3,499
75	2 ½	65	10	199 243 936	2.957,30	3,656
90	3	80	10	199 243 937	3.387,90	4,692
110	4	100	10	199 243 938	4.320,70	6,406
140	5	125	10	199 243 939	5.249,80	9,222

d	Hmax	Lmax	Wmax	U	V	H4	V1	Lg	D2	Q1	Q2	d2	k	Y
(mm)	(mm)	(mm)	(mm)	(mm)	(mm)	(mm)	(mm)	(mm)	(mm)	(mm)	(mm)	(mm)	(mm)	(mm)
63	338,1	245,5	165	90	133,3	23	78,8	44,7	160	40		M16	125	111
75	351,0	245,5	182	90	139,9	23	85,1	45,7	180	54	35	M16	145	111
90	367,8	343,0	210	90	145,6	23	91,2	48,7	195	67	50	M16	160	131
110	404,5	343,0	240	90	166,0	23	107,5	55,6	226	88	74	M16	180	131
140	433,7	343,0	272	90	180,0	23	122,7	63,5	258	113	97	M16	210	131

d	E	Y1	M2
(mm)	(mm)	(mm)	(mm)
63	119,5	15	122,75
75	119,5	15	122,75
90	141,5	15	171,50
110	141,5		171,50
140	141,5		171,50



**SYGEF Standaard lugtype, eindbouwvlinderklep type 243 (578 met PPA)  
DA (dubbelwerkend)  
flensaansluiting standaard metrisch**

**uitvoering:**

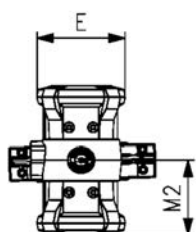
- inbouw lengte volgens EN 558, ISO 5752 (DN50 - 200 line 25, DN250 - 300 line 10)
- aansluitmaten volgens ISO 7005 PN10 / EN 1092 PN10 / DIN 2501 PN10
- regeldruktoevoer via geïntegreerde NAMUR-interface volgens VDI/VDE 3845 met 4,2 bar (60,9 psi)
- steltijd 90° < 1-2s
- radiaal in- en uitbouwbaar
- volledig kunststof oplossing (aandrijving behuizing PP-GF)
- visuele standindicatie

**optioneel:**

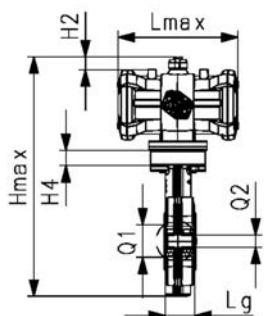
- optioneel: geïntegreerde positie-indicatie met grenswaardecontacten (grenswaardecontacten separaat bestellen)
- digitale positieregelaar RPC, RPC D, RPC PID
- individuele configuratie van de afsluiter mogelijk

**opmerking:**

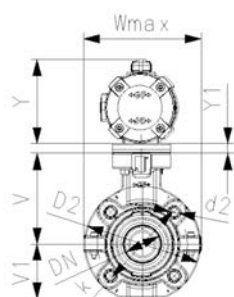
Voor sommige materiaalcombinaties (bijv. DN300-vlinderkleppen met PE/PP-buizen) zijn speciale flensadapters nodig. Bekijk de "Perfekte flensverbindingstool" op [www.gfps.com](http://www.gfps.com).



d	afm.	DN	PN	FKM	EUR	gewicht
(mm)	(inch)	(mm)	(bar)	Code		(kg)
63	2	50	10	199 243 905	2.568,30	3,499
75	2 ½	65	10	199 243 906	2.708,00	3,656
90	3	80	10	199 243 907	2.964,80	4,692
110	4	100	10	199 243 908	3.739,10	6,406
140	5	125	10	199 243 909	5.079,90	9,222



d	Hmax	Lmax	Wmax	U	V	H4	V1	Lg	D2	Q1	Q2	d2	k	Y
(mm)	(mm)	(mm)	(mm)	(mm)	(mm)	(mm)	(mm)	(mm)	(mm)	(mm)	(mm)	(mm)	(mm)	(mm)
63	338,1	183,5	165	90	133,3	23	78,8	44,7	160	40		M16	125	111
75	351,0	183,5	182	90	139,9	23	85,1	45,7	180	54	35	M16	145	111
90	362,8	183,5	210	90	145,6	23	91,2	48,7	195	67	50	M16	160	111
110	404,5	261,0	240	90	166,0	23	107,5	55,6	226	88	74	M16	180	131
140	433,7	261,0	272	90	180,0	23	122,7	63,5	258	113	97	M16	210	131



d	E	Y1	M2
(mm)	(mm)	(mm)	(mm)
63	119,5	15	91,75
75	119,5	15	91,75
90	119,5	15	91,75
110	141,5		130,50
140	141,5		130,50



**SYGEF Standaard lugtype, eindbouw vlinderklep type 243 met pneumatische aandrijving - drukloos gesloten (FC) zonder handbediening flensaansluiting metrisch**

**uitvoering:**

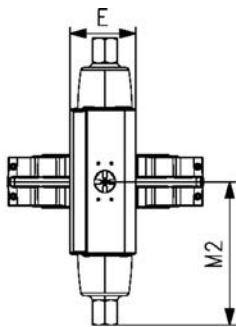
- behuizing: PP-GF30 met SS316 draadbussen
- stelbereik 90°<
- inbouwlengthe volgens EN 558, ISO 5752 (DN50 - 200 line 25, DN250 - 300 line 10)
- aansluitmaten volgens ISO 7005 PN10 / EN 1092 PN10 / DIN 2501 PN10

**optioneel:**

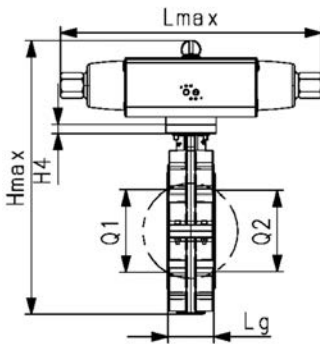
- optioneel: geïntegreerde positie-indicatie met grenswaardecontacten (grenswaardecontacten separaat bestellen)

**opmerking:**

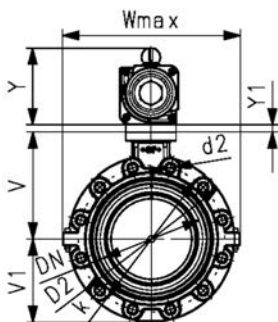
Voor sommige materiaalcombinaties (bijv. DN300-vlinderkleppen met PE/PP-buizen) zijn speciale flensadapters nodig. Bekijk de "Perfekte flensverbindingstool" op [www.gfps.com](http://www.gfps.com).



d	afm.	DN	PN	kv-waarde	FKM	EUR	gewicht
(mm)	(inch)	(mm)	(bar)	( $\Delta p=1$ bar)	Code		(kg)
				(l/min)			
63	2	50	10	740	199 243 462	2.927,10	3,499
75	2 ½	65	10	1500	199 243 463	3.251,80	3,656
90	3	80	10	2400	199 243 464	3.727,70	4,692
110	4	100	10	3800	199 243 465	4.751,30	
140	5	125	10	8600	199 243 466	5.774,80	9,222
160	6	150	10	11400	199 243 467	6.802,10	
225	8	200	10	19900	199 243 468	10.446,80	16,691
280	10	250	10	34000	199 243 469	17.759,50	33,880
315	12	300	10	50000	199 243 470	21.311,50	43,985



d	Wmax	U	V	V1	Lg	D2	k	Y1	Y	M2	d2	E	H4	Q1
(mm)	(mm)	(mm)	(mm)	(mm)	(mm)	(mm)	(mm)	(mm)	(mm)	(mm)	(mm)	(mm)	(mm)	(mm)
63	165,0	90	133,3	78,8	44,7	160	125	15,0	98,2	137,2	M16	70,4	23	40
75	182,0	90	139,9	85,1	45,7	180	145	15,0	98,2	137,2	M16	70,4	23	54
90	210,0	90	145,6	91,2	48,7	195	160	15,0	111,1	162,6	M16	83,3	23	67
110	240,0	90	166,0	107,5	55,6	226	180		114,8	179,8	M16	87,0	23	88
140	272,0	90	180,0	122,7	63,5	258	210		149,5	209,0	M16	107,5	23	113
160	280,0	90	189,0	134,5	71,5	284	240		153,1	217,0	M20	111,1	23	139
225	360,0	90	210,5	161,5	72,5	341	295		160,0	249,2	M20	118,0	23	178
280	440,0	125	264,4	206,9	113,2	412	350	18,2	190,0	323,0	M20	148,0	23	210
315	510,0	125	285,2	235,5	114,6	482	400	18,2	210,1	340,5	M20	168,0	23	256



d	Hmax	Q2	Lmax
(mm)	(mm)	(mm)	(mm)
63	328,1		274,4
75	341,0	35	274,4
90	365,7	50	325,2
110	388,3	74	359,6
140	452,2	97	418,0
160	476,6	123	434,0
225	532,0	169	498,4
280	679,5	207	646,0
315	749,0	253	681,0



**SYGEF Standaard lugtype, eindbouw vlinderklep type 243 met pneumatische aandrijving - drukloos geopend (FO) zonder handbediening flensaansluiting metrisch**

**uitvoering:**

- behuizing: PP-GF30 met SS316 draadbussen
- stelbereik 90°<
- inbouw lengte volgens EN 558, ISO 5752 (DN50 - 200 line 25, DN250 - 300 line 10)
- aansluitmaten volgens ISO 7005 PN10 / EN 1092 PN10 / DIN 2501 PN10

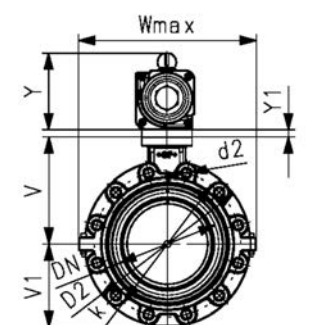
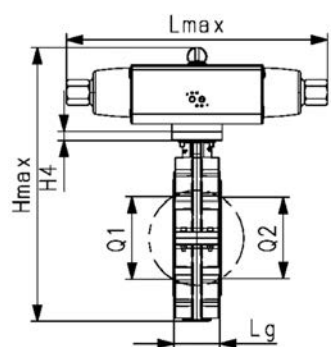
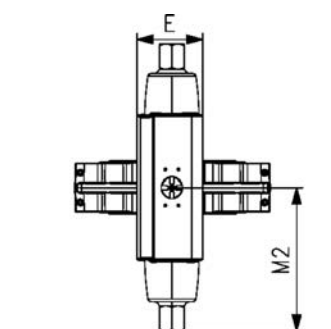
**optioneel:**

- optioneel: geïntegreerde positie-indicatie met grenswaardecontacten (grenswaardecontacten separaat bestellen)

d	afm.	DN	PN	kv-waarde	FKM	EUR	gewicht
(mm)	(inch)	(mm)	(bar)	( $\Delta p=1$ bar)	Code		(kg)
				(l/min)			
63	2	50	10	740	<b>199 243 482</b>	<b>2.662,70</b>	3,499
75	2 ½	65	10	1500	<b>199 243 483</b>	<b>2.957,30</b>	3,656
90	3	80	10	2400	<b>199 243 484</b>	<b>3.387,90</b>	
110	4	100	10	3800	<b>199 243 485</b>	<b>4.320,70</b>	6,406
140	5	125	10	8600	<b>199 243 486</b>	<b>5.249,80</b>	9,222
160	6	150	10	11400	<b>199 243 487</b>	<b>6.186,50</b>	12,902
225	8	200	10	19900	<b>199 243 488</b>	<b>9.498,80</b>	
280	10	250	10	34000	<b>199 243 489</b>	<b>16.148,00</b>	
315	12	300	5	50000	<b>199 243 490</b>	<b>19.377,60</b>	43,985

d	Wmax	U	V	V1	Lg	D2	k	Y1	Y	M2	d2	E	H4	Q1
(mm)	(mm)	(mm)	(mm)	(mm)	(mm)	(mm)	(mm)	(mm)	(mm)	(mm)	(mm)	(mm)	(mm)	(mm)
63	165,0	90	133,3	78,8	44,7	160	125	15,0	98,2	137,2	M16	70,4	23	40
75	182,0	90	139,9	85,1	45,7	180	145	15,0	98,2	137,2	M16	70,4	23	54
90	210,0	90	145,6	91,2	48,7	195	160	15,0	111,1	162,6	M16	83,3	23	67
110	240,0	90	166,0	107,5	55,6	226	180		114,8	179,8	M16	87,0	23	88
140	272,0	90	180,0	122,7	63,5	258	210		149,5	209,0	M16	107,5	23	113
160	280,0	90	189,0	134,5	71,5	284	240		153,1	217,0	M20	111,1	23	139
225	360,0	90	210,5	161,5	72,5	341	295		160,0	249,2	M20	118,0	23	178
280	440,0	125	264,4	206,9	113,2	412	350	18,2	190,0	323,0	M20	148,0	23	210
315	510,0	125	285,2	235,5	114,6	482	400	18,2	210,1	340,5	M20	168,0	23	256

d	Hmax	Q2	Lmax
(mm)	(mm)	(mm)	(mm)
63	328,1		274,4
75	341,0	35	274,4
90	365,7	50	325,2
110	388,3	74	359,6
140	452,2	97	418,0
160	476,6	123	434,0
225	532,0	169	498,4
280	679,5	207	646,0
315	749,0	253	681,0







**SYGEF Standaard lugtype, eindbouw vlinderklep type 243 SYGEF Standaard met pneumatische aandrijving - dubbelwerkend (DA) zonder handbediening flensaansluiting metrisch**

**uitvoering:**

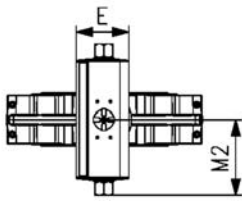
- behuizing: PP-GF30 met SS316 draadbussen
- stelbereik 90°<
- inbouwlengthe volgens EN 558, ISO 5752 (DN50 - 200 line 25, DN250 - 300 line 10)
- aansluitmaten volgens ISO 7005 PN10 / EN 1092 PN10 / DIN 2501 PN10

**optioneel:**

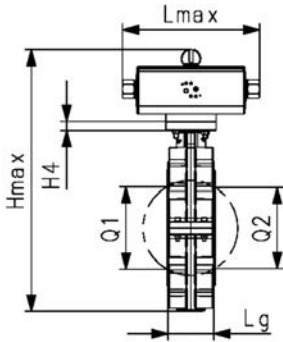
- optioneel: geïntegreerde positie-indicatie met grenswaardecontacten (grenswaardecontacten separaat bestellen)

**opmerking:**

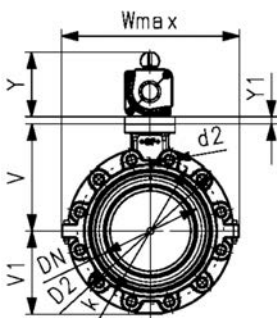
Voor sommige materiaalcombinaties (bijv. DN300-vlinderkleppen met PE/PP-buizen) zijn speciale flensadapters nodig. Bekijk de "Perfekte flensverbindingstool" op [www.gfps.com](http://www.gfps.com).



d	afm.	DN	PN	kv-waarde	FKM	EUR	gewicht
(mm)	(inch)	(mm)	(bar)	( $\Delta p=1$ bar)	Code		(kg)
				(l/min)			
63	2	50	10	740	199 243 502	2.568,30	3,499
75	2 ½	65	10	1500	199 243 503	2.708,00	3,656
90	3	80	10	2400	199 243 504	2.964,80	
110	4	100	10	3800	199 243 505	3.739,10	6,406
140	5	125	10	8600	199 243 506	5.079,90	
160	6	150	10	11400	199 243 507	5.699,30	12,902
225	8	200	10	19900	199 243 508	7.436,60	16,691
280	10	250	10	34000	199 243 509	12.642,30	33,880
315	12	300	5	50000	199 243 510	15.170,70	43,985



d	Wmax	U	V	V1	Lg	D2	k	Y1	Y	M2	d2	E	H4	Q1
(mm)	(mm)	(mm)	(mm)	(mm)	(mm)	(mm)	(mm)	(mm)	(mm)	(mm)	(mm)	(mm)	(mm)	(mm)
63	165	90	133,3	78,8	44,7	160	125	15,0	92,3	98,1	M16	64,5	23	40
75	182	90	139,9	85,1	45,7	180	145	15,0	92,3	98,1	M16	64,5	23	54
90	210	90	145,6	91,2	48,7	195	160	15,0	98,2	102,8	M16	70,4	23	67
110	240	90	166,0	107,5	55,6	226	180		111,2	121,0	M16	83,3	23	88
140	272	90	180,0	122,7	63,5	258	210		111,2	121,0	M16	83,3	23	113
160	280	90	189,0	134,5	71,5	284	240		149,5	145,0	M20	107,5	23	139
225	360	90	210,6	161,5	72,5	341	295		149,5	145,0	M20	107,5	23	178
280	440	125	264,4	206,9	113,2	412	350	18,2	160,0	169,8	M20	118,0	23	210
315	510	125	285,2	235,5	114,6	482	400	18,2	160,0	169,8	M20	118,0	23	256



d	Hmax	Q2	Lmax
(mm)	(mm)	(mm)	(mm)
63	319,4		196,2
75	332,3	35	196,2
90	352,8	50	205,6
110	384,7	74	242,0
140	413,9	97	242,0
160	473,0	123	290,0
225	521,5	169	290,0
280	649,5	207	339,6
315	698,9	253	339,6



# vlinderkleppen type 244, pneumatisch



## SYGEF Standaard lugtype, eindbouwvlinderklep type 244 (578 met PPA) FC (drukloos gesloten) flensaansluiting standaard ANSI/ASME

### uitvoering:

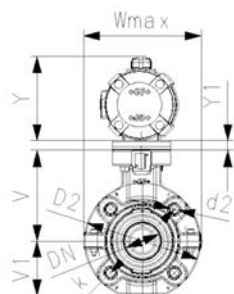
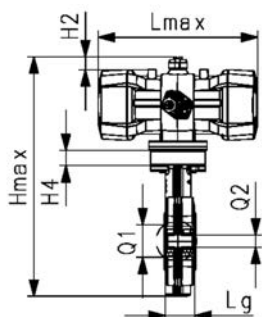
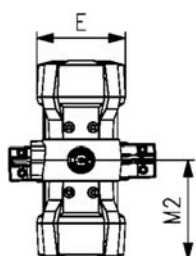
- inbouw lengte volgens EN558, ISO 5752
- aansluitmaten volgens ANSI/ASME B 16.5 klasse 150
- regeldruktoevoer via geïntegreerde NAMUR-interface volgens VDI/VDE 3845 met 4,2 bar (60,9 psi)
- steltijd 90° < 1-2s
- radiaal in- en uitbouwbaar
- volledig kunststof oplossing (aandrijving behuizing PP-GF)
- visuele standindicatie

### optioneel:

- optioneel: geïntegreerde positie-indicatie met grenswaardecontacten (grenswaardecontacten separaat bestellen)
- digitale positieregelaar RPC, RPC D, RPC PID
- individuele configuratie van de afsluiter mogelijk

### opmerking:

Voor sommige materiaalcombinaties (bijv. DN300-vlinderkleppen met PE/PP-buizen) zijn speciale flensadapters nodig. Bekijk de "Perfekte flensverbindingstool" op [www.gfps.com](http://www.gfps.com).



d afm.	DN	PN	FKM	EUR	gewicht	
(mm)	(inch)	(mm)	(bar)	Code	(kg)	
63	2	50	10	<b>199 244 925</b>	<b>2.819,70</b>	3,499
75	2 ½	65	10	<b>199 244 926</b>	<b>3.097,20</b>	3,656
90	3	80	10	<b>199 244 927</b>	<b>3.727,70</b>	4,692
110	4	100	10	<b>199 244 928</b>	<b>4.277,50</b>	6,406
140	5	125	10	<b>199 244 929</b>	<b>5.314,10</b>	9,222

d	Hmax	Lmax	Wmax	U	V	H4	V1	Lg	D2	Q1	Q2	d2	k
(mm)	(mm)	(mm)	(mm)	(mm)	(mm)	(mm)	(mm)	(mm)	(mm)	(mm)	(mm)	(mm)	(mm)
63	338,1	245,5	165	90	133,3	23	78,8	44,7	160	40		UNC 5/8	120,7
75	351,0	245,5	182	90	139,9	23	85,1	45,7	180	54	35	UNC 5/8	139,7
90	367,8	343,0	210	90	145,6	23	91,2	48,7	195	67	50	UNC 5/8	152,4
110	404,5	343,0	240	90	166,0	23	107,5	55,6	226	88	74	UNC 5/8	190,5
140	433,7	343,0	272	90	180,0	23	122,7	63,5	258	113	97	UNC 3/4	215,9

d	Y	E	Y1	M2
(mm)	(mm)	(mm)	(mm)	(mm)
63	111	119,5	15	122,75
75	111	119,5	15	122,75
90	131	141,5	15	171,50
110	131	141,5		171,50
140	131	141,5		171,50



**SYGEF Standaard lugtype, eindbouwvlinderklep type 244 (578 met PPA)  
FO (drukloos geopend)  
flensaansluiting standaard ANSI/ASME**

**uitvoering:**

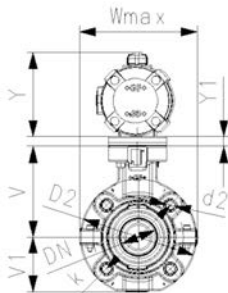
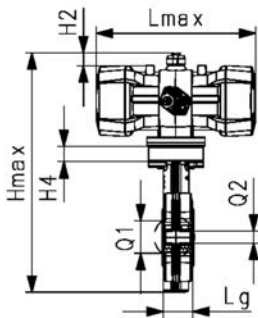
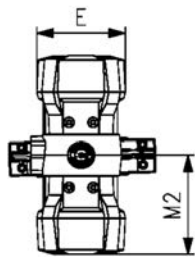
- inbouw lengte volgens EN558, ISO 5752
- aansluitmaten volgens ANSI/ASME B 16.5 klasse 150
- regeldruktoevoer via geïntegreerde NAMUR-interface volgens VDI/VDE 3845 met 4,2 bar (60,9 psi)
- steltijd 90°(<) 1-2s
- radiaal in- en uitbouwbaar
- volledig kunststof oplossing (aandrijving behuizing PP-GF)
- visuele standindicatie

**optioneel:**

- optioneel: geïntegreerde positie-indicatie met grenswaardecontacten (grenswaardecontacten separaat bestellen)
- digitale positieregelaar RPC, RPC D, RPC PID
- individuele configuratie van de afsluiter mogelijk

**opmerking:**

Voor sommige materiaalcombinaties (bijv. DN300-vlinderkleppen met PE/PP-buizen) zijn speciale flensadapters nodig. Bekijk de "Perfecte flensverbindingstool" op [www.gfps.com](http://www.gfps.com).



d	afm.	DN	PN	FKM	EUR	gewicht
(mm)	(inch)	(mm)	(bar)	Code		(kg)
63	2	50	10	199 244 935	2.919,30	3,499
75	2 ½	65	10	199 244 936	3.243,30	3,656
90	3	80	10	199 244 937	3.717,90	4,692
110	4	100	10	199 244 938	4.738,70	6,406
140	5	125	10	199 244 939	5.759,50	9,222

d	Hmax	Lmax	Wmax	U	V	H4	V1	Lg	D2	Q1	Q2	d2	k
(mm)	(mm)	(mm)	(mm)	(mm)	(mm)	(mm)	(mm)	(mm)	(mm)	(mm)	(mm)	(mm)	(mm)
63	338,1	245,5	165	90	133,3	23	78,8	44,7	160	40		UNC 5/8	120,7
75	351,0	245,5	182	90	139,9	23	85,1	45,7	180	54	35	UNC 5/8	139,7
90	367,8	343,0	210	90	145,6	23	91,2	48,7	195	67	50	UNC 5/8	152,4
110	404,5	343,0	240	90	166,0	23	107,5	55,6	226	88	74	UNC 5/8	190,5
140	433,7	343,0	272	90	180,0	23	122,7	63,5	258	113	97	UNC 3/4	215,9

d	Y	E	Y1	M2
(mm)	(mm)	(mm)	(mm)	(mm)
63	111	119,5	15	122,75
75	111	119,5	15	122,75
90	131	141,5	15	171,50
110	131	141,5		171,50
140	131	141,5		171,50



**SYGEF Standaard lugtype, eindbouwvlinderklep type 244 (578 met PPA)  
DA (dubbelwerkend)  
flensaansluiting standaard ANSI/ASME**

**uitvoering:**

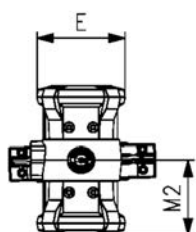
- inbouw lengte volgens EN558, ISO 5752
- aansluitmaten volgens ANSI/ASME B 16.5 klasse 150
- regeldruktoevoer via geïntegreerde NAMUR-interface volgens VDI/VDE 3845 met 4,2 bar (60,9 psi)
- steltijd 90° < 1-2s
- radiaal in- en uitbouwbaar
- volledig kunststof oplossing (aandrijving behuizing PP-GF)
- visuele standindicatie

**optioneel:**

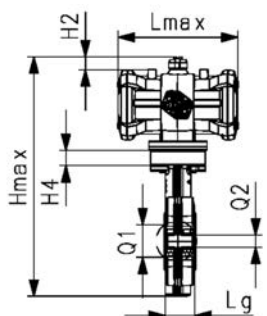
- optioneel: geïntegreerde positie-indicatie met grenswaardecontacten (grenswaardecontacten separaat bestellen)
- digitale positieregelaar RPC, RPC D, RPC PID
- individuele configuratie van de afsluiter mogelijk

**opmerking:**

Voor sommige materiaalcombinaties (bijv. DN300-vlinderkleppen met PE/PP-buizen) zijn speciale flensadapters nodig. Bekijk de "Perfecte flensverbindingstool" op [www.gfps.com](http://www.gfps.com).

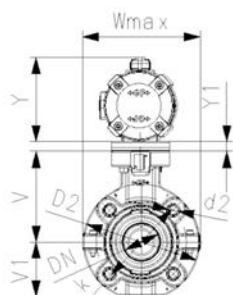


d	afm.	DN	PN	FKM	EUR	gewicht
(mm)	(inch)	(mm)	(bar)	Code		(kg)
63	2	50	10	199 244 905	2.568,30	3,499
75	2 ½	65	10	199 244 906	2.708,00	3,656
90	3	80	10	199 244 907	2.964,80	4,692
110	4	100	10	199 244 908	3.739,10	6,406
140	5	125	10	199 244 909	5.079,90	9,222



d	Hmax	Lmax	Wmax	U	V	H4	V1	Lg	D2	Q1	Q2	d2	k
(mm)	(mm)	(mm)	(mm)	(mm)	(mm)	(mm)	(mm)	(mm)	(mm)	(mm)	(mm)	(mm)	(mm)
63	338,1	183,5	165	90	133,3	23	78,8	44,7	160	40		UNC 5/8	120,7
75	351,0	183,5	182	90	139,9	23	85,1	45,7	180	54	35	UNC 5/8	139,7
90	362,8	183,5	210	90	145,6	23	91,2	48,7	195	67	50	UNC 5/8	152,4
110	404,5	261,0	240	90	166,0	23	107,5	55,6	226	88	74	UNC 5/8	190,5
140	433,7	261,0	272	90	180,0	23	122,7	63,5	258	113	97	UNC 3/4	215,9

d	Y	E	Y1	M2
(mm)	(mm)	(mm)	(mm)	(mm)
63	111	119,5	15	91,75
75	111	119,5	15	91,75
90	111	119,5	15	91,75
110	131	141,5		130,50
140	131	141,5		130,50





**SYGEF Standaard lugtype, eindbouw vlinderklep type 244 met pneumatische aandrijving - drukloos gesloten (FC) zonder handbediening flensaansluiting ANSI/ASME**

**uitvoering:**

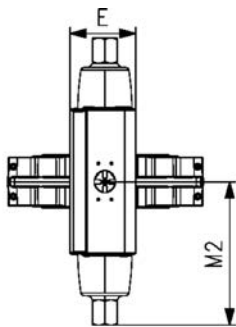
- behuizing: PP-GF30 met SS316 draadbussen
- stelbereik 90°<
- inbouw lengte volgens EN 558, ISO 5752 (DN50 - 200 line 25, DN250 - 300 line 10)
- aansluitmaten volgens ANSI/ASME B 16.5 klasse 150

**optioneel:**

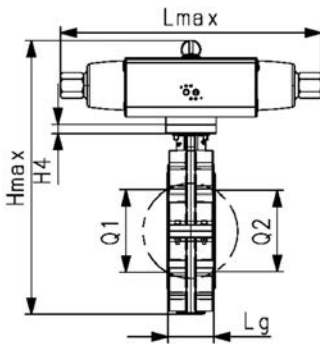
- optioneel: geïntegreerde positie-indicatie met grenswaardecontacten (grenswaardecontacten separaat bestellen)

**opmerking:**

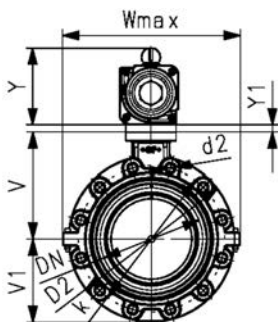
Voor sommige materiaalcombinaties (bijv. DN300-vlinderkleppen met PE/PP-buizen) zijn speciale flensadapters nodig. Bekijk de "Perfekte flensverbindingstool" op [www.gfps.com](http://www.gfps.com).



d	afm.	DN	PN	kv-waarde	FKM	EUR
(mm)	(inch)	(mm)	(bar)	( $\Delta p=1$ bar)	Code	
				(l/min)		
63	2	50	10	740	199 244 462	2.819,70
75	2 ½	65	10	1500	199 244 463	3.097,20
90	3	80	10	2400	199 244 464	3.727,70
110	4	100	10	3800	199 244 465	4.277,50
140	5	125	10	8600	199 244 466	5.314,10
160	6	150	10	11400	199 244 467	6.824,40
225	8	200	10	19900	199 244 468	8.504,50
280		250	10	34000	199 244 469	16.366,00
315		300	5	50000	199 244 470	19.995,30



d	afm.	Wmax	U	V	V1	Lg	D2	Y1	Y	M2	E	d2	k
(mm)	(inch)	(mm)	(mm)	(mm)	(mm)	(mm)	(mm)	(mm)	(mm)	(mm)	(mm)	(mm)	(mm)
63	2	165	90	133,3	78,8	44,7	160	15,0	98,2	137,2	70,4	UNC 5/8	120,7
75	2 ½	182	90	139,9	85,1	45,7	180	15,0	98,2	137,2	70,4	UNC 5/8	139,7
90	3	210	90	145,6	91,2	48,7	195	15,0	111,1	162,6	83,3	UNC 5/8	152,4
110	4	240	90	166,0	107,5	55,6	226		114,8	179,8	87,0	UNC 5/8	190,5
140	5	272	90	180,0	122,7	63,5	258		149,5	209,0	107,5	UNC 3/4	215,9
160	6	280	90	189,0	134,5	71,5	284		153,1	217,0	111,1	UNC 3/4	241,3
225	8	360	90	210,5	161,5	72,5	341		160,0	249,2	118,0	UNC 3/4	298,5
280		440	125	264,4	206,9	113,2	412	18,2	190,0	323,0	148,0	UNC 7/8	362,0
315		510	125	285,2	235,5	114,6	482	18,2	210,1	340,5	168,0	UNC 7/8	431,8



d	afm.	H4	Q1	Hmax	Q2	Lmax
(mm)	(inch)	(mm)	(mm)	(mm)	(mm)	(mm)
63	2	23	40	328,1		274,4
75	2 ½	23	54	341,0	35	274,4
90	3	23	67	365,7	50	325,2
110	4	23	88	388,3	74	359,6
140	5	23	113	452,2	97	418,0
160	6	23	139	476,6	123	434,0
225	8	23	178	532,0	169	498,4
280		23	210	679,5	207	646,0
315		23	256	749,0	253	681,0



**SYGEF Standaard lugtype, eindbouw vlinderklep type 244 met pneumatische aandrijving - drukloos geopend (FO) zonder handbediening flensaansluiting ANSI/ASME**

**uitvoering:**

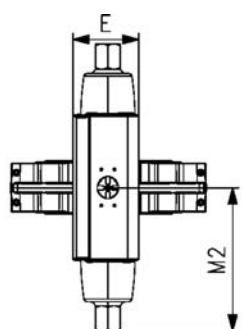
- behuizing: PP-GF30 met SS316 draadbussen
- stelbereik 90°<
- inbouw lengte volgens EN 558, ISO 5752 (DN50 - 200 line 25, DN250 - 300 line 10)
- aansluitmaten volgens ANSI/ASME B 16.5 klasse 150

**optioneel:**

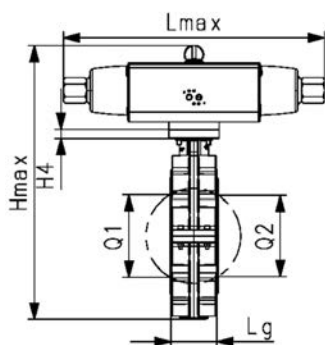
- optioneel: geïntegreerde positie-indicatie met grenswaardecontacten (grenswaardecontacten separaat bestellen)

**opmerking:**

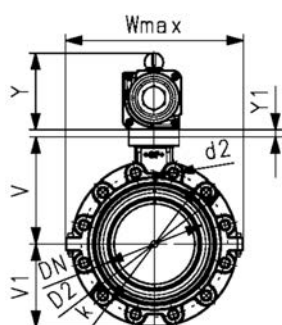
Voor sommige materiaalcombinaties (bijv. DN300-vlinderkleppen met PE/PP-buizen) zijn speciale flensadapters nodig. Bekijk de "Perfekte flensverbindingstool" op [www.gfps.com](http://www.gfps.com).



d	afm.	DN	PN	kv-waarde	FKM	EUR	gewicht
(mm)	(inch)	(mm)	(bar)	( $\Delta p=1$ bar)	Code		(kg)
				(l/min)			
63	2	50	10	740	199 244 482	2.919,30	3,499
75	2 ½	65	10	1500	199 244 483	3.243,30	3,656
90	3	80	10	2400	199 244 484	3.717,90	4,692
110	4	100	10	3800	199 244 485	4.738,70	
140	5	125	10	8600	199 244 486	5.759,50	9,222
160	6	150	10	11400	199 244 487	6.784,10	
225	8	200	10	19900	199 244 488	10.419,10	
280	10	250	10	34000	199 244 489	19.363,00	33,880
315	12	300	5	50000	199 244 490	23.235,60	43,985



d	afm.	Wmax	U	V	V1	Lg	D2	Y1	Y	M2	E	d2	k
(mm)	(inch)	(mm)	(mm)	(mm)	(mm)	(mm)	(mm)	(mm)	(mm)	(mm)	(mm)	(mm)	(mm)
63	2	165	90	133,3	78,8	44,7	160	15,0	98,2	137,2	70,4	UNC 5/8	120,7
75	2 ½	182	90	139,9	85,1	45,7	180	15,0	98,2	137,2	70,4	UNC 5/8	139,7
90	3	210	90	145,6	91,2	48,7	195	15,0	111,1	162,6	83,3	UNC 5/8	152,4
110	4	240	90	166,0	107,5	55,6	226		114,8	179,8	87,0	UNC 5/8	190,5
140	5	272	90	180,0	122,7	63,5	258		149,5	209,0	107,5	UNC 5/8	215,9
160	6	280	90	189,0	134,5	71,5	284		153,1	217,0	111,1	UNC 5/8	241,3
225	8	360	90	210,5	161,5	72,5	341		160,0	249,2	118,0	UNC 5/8	298,5
280	10	440	125	264,4	206,9	113,2	412	18,2	190,0	323,0	148,0	UNC 5/8	362,0
315	12	510	125	285,2	235,5	114,6	482	18,2	210,1	340,5	168,0	UNC 5/8	431,8



d	afm.	H4	Q1	Hmax	Q2	Lmax
(mm)	(inch)	(mm)	(mm)	(mm)	(mm)	(mm)
63	2	23	40	328,1		274,4
75	2 ½	23	54	341,0	35	274,4
90	3	23	67	365,7	50	325,2
110	4	23	88	388,3	74	359,6
140	5	23	113	452,2	97	418,0
160	6	23	139	476,6	123	434,0
225	8	23	178	532,0	169	498,4
280	10	23	210	679,5	207	646,0
315	12	23	256	749,0	253	681,0





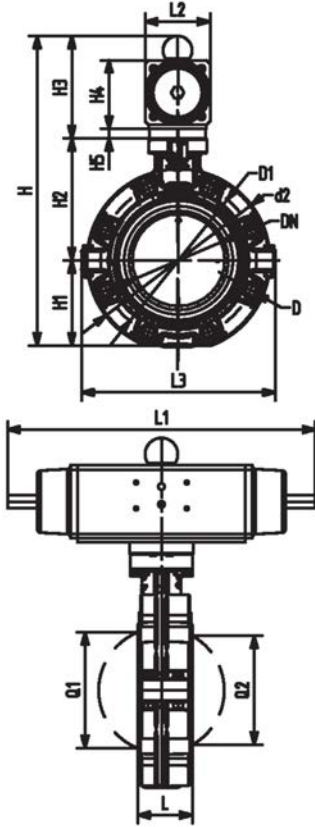
**SYGEF Standaard lugtype vlinderklep type 244  
drukloos geopend (FO)  
zonder handbediening**

**uitvoering:**

- behuizing: PP-GF30 met SS316 draadbussen
- stelbereik 90°<
- inbouw lengte volgens EN 558, ISO 5752 (DN50 - 200 line 25, DN250 - 300 line 10)
- aansluitmaten volgens ANSI/ASME B 16.5 klasse 150

**optioneel:**

- optioneel: geïntegreerde positie-indicatie met grenswaardecontacten (grenswaardecontacten separaat bestellen)



d afm. (mm)	(inch)	DN (mm)	PN (bar)	kv-waarde ( $\Delta p=1$ bar) (l/min)	FKM Code	EUR	gewicht (kg)
63	2	50	10	740	199 244 502	1.554,50	4,198
75	2 ½	65	10	1500	199 244 503	1.639,10	4,561
90	3	80	10	2400	199 244 504	1.794,60	5,470
110	4	100	10	3800	199 244 505	2.263,20	7,750
140	5	125	10	8600	199 244 506	3.074,80	9,731
160	6	150	10	11400	199 244 507	3.449,70	13,500
225	8	200	10	19900	199 244 508	4.501,30	19,114
280	10	250	10	34000	199 244 509	o.a.	0,001
315	12	300	5	50000	199 244 510	o.a.	0,001

d afm. (mm)	(inch)	aandrij- ving type	d2 (mm)	D	D1 (mm)	H (mm)	H1 (mm)	H2 (mm)	H3 (mm)	H4 (mm)	H5 (mm)	L (mm)	L1 (mm)	L2 (mm)
63	2	PA-35 DA	160	UNC 5/8	120,6	318	77	134	107	60	15	45	177	55
75	2 ½	PA-35 DA	180	UNC 5/8	139,7	330	83	140	107	60	15	46	177	55
90	3	PA-40 DA	195	UNC 5/8	152,4	348	89	146	113	66	15	49	190	60
110	4	PA-45 DA	226	UNC 5/8	190,5	384	106	167	111	78		56	235	72
140	5	PA-45 DA	258	UNC 3/4	215,9	413	121	181	111	78		64	235	72
160	6	PA-55 DA	284	UNC 3/4	241,3	461	133	189	139	96		72	279	90
225	8	PA-55 DA	341	UNC 3/4	298,4	508	159	210	139	96		73	279	90
280	10	PA-65 DA	412	UNC 3/4	362,0	630	205	264	161	118		113	350	112
315	12	PA-70 DA	482	UNC 3/4	431,8	692	234	285	173	130		113	381	124

d afm. (mm)	(inch)	L3 (mm)	Q1 (mm)	Q2 (mm)
63	2	165	40	
75	2 ½	182	54	35
90	3	210	67	50
110	4	240	88	74
140	5	272	113	97
160	6	300	139	123
225	8	360	178	169
280	10	440	210	207
315	12	510	256	253

# vlinderkleppen vervangingsonderdelen en toebehoren

## vlinderkleppen vervangingsonderdelen en toebehoren



### binnenbehuizing

#### uitvoering:

- binnenbehuizing bestaat uit binnenbehuizing (2) en afdichting (13)

d (mm)	afm. (inch)	DN (mm)	PVDF FKM Code	EUR	PVDF PTFE Code	EUR
63	2	50	175 483 413	386,20	175 483 752	422,90
75	2 ½	65	175 483 414	447,80	175 483 753	588,80
90	3	80	175 483 415	493,60	175 483 754	688,40
110	4	100	175 483 416	585,30	175 483 755	1.028,10
140	5	125	175 483 417	739,20	175 483 756	1.379,50
160	6	150	175 483 418	916,00	175 483 757	1.502,70
225	8	200	175 483 419	1.200,90	175 483 758	1.819,00
280	10	250	175 483 420	1.780,30	175 483 759	3.991,00
315	12	300	175 483 421	2.966,70	175 483 760	4.869,30



### klepblad (3)

d (mm)	afm. (inch)	DN (mm)	PP-H Code	EUR	PVDF Code	EUR
63	2	50			175 483 251	198,40
75	2 ½	65			175 483 252	316,30
90	3	80			175 483 253	415,80
110	4	100			175 483 254	489,10
140	5	125			175 483 255	625,00
160	6	150			175 483 256	820,10
225	8	200			175 483 257	1.106,00
280	10	250			175 483 258	o.a.
315	12	300			175 483 259	1.848,10
355	14	350	167 483 235	5.250,90		



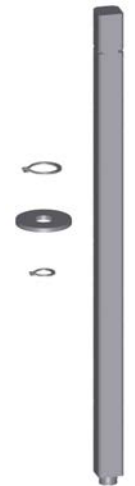


### lagerbussen voor vlinderkleppen type 567 en 578

#### uitvoering:

- levering bestaat uit 2 stuks
- met O-ring
- lagerbussen in PP-H worden gebruikt in PP-H en ABS vlinderkleppen

d (mm)	afm. (inch)	DN (mm)	PVDF FKM Code	EUR
63, 75, 90	2, 2½, 3	50, 65, 80	<b>175 483 426</b>	<b>50,90</b>
110, 140	4, 5	100, 125	<b>175 483 427</b>	<b>92,90</b>
160, 225	6, 8	150, 200	<b>175 483 428</b>	<b>132,30</b>
280, 315	10, 12	250, 300	<b>175 483 429</b>	<b>163,10</b>



### asset voor vlinderkleppen type 567 en 578

#### uitvoering:

- asset bestaat uit: as chroomstaal 1.4404 (SUS316L) (6), borgringen (7, 9) en onderlegschiif (8)

d (mm)	afm. (inch)	DN (mm)	Code	EUR
63	2	50	<b>161 486 899</b>	<b>124,90</b>
75	2 ½	65	<b>161 486 900</b>	<b>131,10</b>
90	3	80	<b>161 486 901</b>	<b>137,90</b>
110	4	100	<b>161 486 902</b>	<b>141,90</b>
140	5	125	<b>161 486 903</b>	<b>183,70</b>
160	6	150	<b>161 486 904</b>	<b>190,40</b>
225	8	200	<b>161 486 905</b>	<b>231,00</b>
280	10	250	<b>161 486 906</b>	<b>641,80</b>
315	12	300	<b>161 486 907</b>	<b>690,80</b>
355	14	350	<b>161 486 908</b>	<b>1.024,30</b>
400	16	400	<b>161 486 909</b>	<b>1.100,10</b>
450	18	450	<b>161 486 926</b>	<b>2.346,80</b>
500	20	500	<b>161 486 927</b>	<b>2.670,40</b>
630	24	600	<b>161 486 928</b>	<b>4.020,10</b>



### handgreep voor vlinderkleppen type 567 en 578

d (mm)	afm. (inch)	DN (mm)	met rasterschiif Code	EUR	met fijninstelling Code	EUR
63	2	50	<b>161 486 690</b>	<b>85,80</b>	<b>161 486 325</b>	<b>157,60</b>
75	2 ½	65	<b>161 486 690</b>	<b>85,80</b>	<b>161 486 325</b>	<b>157,60</b>
90	3	80	<b>161 486 690</b>	<b>85,80</b>	<b>161 486 325</b>	<b>157,60</b>
110	4	100	<b>161 486 691</b>	<b>103,60</b>	<b>161 486 326</b>	<b>170,50</b>
140	5	125	<b>161 486 691</b>	<b>103,60</b>	<b>161 486 326</b>	<b>170,50</b>
160	6	150	<b>161 486 694</b>	<b>107,90</b>	<b>161 486 327</b>	<b>170,50</b>
225	8	200	<b>161 486 695</b>	<b>165,60</b>	<b>161 486 328</b>	<b>341,20</b>
280	10	250	<b>161 486 697</b>	<b>397,70</b>		
315	12	300	<b>161 486 697</b>	<b>397,70</b>		



### handbediende aandrijving voor vlinderklep type 565, 567 en 578

- voor handbediende aandrijving met handwiel; geschikt voor alle GF vlinderkleppen
- tussenelementen zijn noodzakelijk voor de verbinding van de afsluiter met de aandrijving
- deze versie wordt niet geadviseerd voor gebruik buiten of in een corrosieve omgeving

d (mm)	DN (mm)	afm. (inch)	Code	EUR
63 - 225	50 - 200	2 - 8	<b>161 483 471</b>	<b>383,00</b>
280 - 315	250 - 300	10 - 12	<b>161 483 472</b>	<b>522,80</b>

### klemring DN350-600 voor vlinderklep type 567

- voor het fixeren van de profielafdichting in de behuizing

d (mm)	afm. (inch)	DN (mm)	PP-H Code	EUR
355	14	350	<b>167 484 295</b>	<b>1.310,90</b>
400	16	400	<b>167 484 296</b>	<b>1.755,20</b>
450	18	450	<b>167 484 297</b>	<b>2.289,30</b>
500	20	500	<b>167 484 298</b>	<b>3.014,00</b>
630	24	600	<b>167 484 299</b>	<b>3.433,60</b>



### flensafdichting (12) voor vlinderkleppen type 567 en 578

#### uitvoering:

- bij levering 1 afdichting inbegrepen

d (mm)	afm. (inch)	DN (mm)	EPDM Code	EUR	FKM Code	EUR
63	2	50	<b>161 486 959</b>	<b>6,60</b>	<b>161 486 979</b>	<b>16,80</b>
75	2 ½	65	<b>161 486 960</b>	<b>7,20</b>	<b>161 486 980</b>	<b>17,80</b>
90	3	80	<b>161 486 961</b>	<b>7,90</b>	<b>161 486 981</b>	<b>24,20</b>
110	4	100	<b>161 486 962</b>	<b>8,90</b>	<b>161 486 982</b>	<b>36,70</b>
140	5	125	<b>161 486 963</b>	<b>10,50</b>	<b>161 486 983</b>	<b>43,50</b>
160	6	150	<b>161 486 964</b>	<b>14,40</b>	<b>161 486 984</b>	<b>52,50</b>
225	8	200	<b>161 486 965</b>	<b>22,80</b>	<b>161 486 985</b>	<b>81,40</b>
280	10	250	<b>161 486 966</b>	<b>63,00</b>	<b>161 486 986</b>	<b>109,80</b>
315	12	300	<b>161 486 967</b>	<b>44,20</b>	<b>161 486 987</b>	<b>125,40</b>

### profielafdichting (13) DN350-600 voor vlinderklep type 567

d (mm)	afm. (inch)	DN (mm)	EPDM Code	EUR	FKM Code	EUR
355	14	350	<b>748 440 018</b>	<b>155,60</b>	<b>749 440 028</b>	<b>585,60</b>
400	16	400	<b>748 440 019</b>	<b>155,60</b>	<b>749 440 029</b>	<b>616,90</b>
450	18	450	<b>748 440 020</b>	<b>176,30</b>	<b>749 440 030</b>	<b>642,50</b>
500	20	500	<b>748 440 021</b>	<b>186,30</b>	<b>749 440 031</b>	<b>694,40</b>
630	24	600	<b>748 440 022</b>	<b>191,90</b>	<b>749 440 032</b>	<b>756,30</b>



### tussenelement voor vlinderklep type 567 en 578 (aandrijving)

#### uitvoering:

- tussenelement voor montage van vlinderklep type 567/578 met pneumatische stelaandrijving PA30-70

d (mm)	DN (mm)	Code	EUR	d (mm)	aandrijving type	DN (mm)	d-d (mm)
63	50	<b>198 000 621</b>	<b>102,70</b>				
75	65	<b>198 000 621</b>	<b>102,70</b>				
90	80	<b>198 000 621</b>	<b>102,70</b>				
110	100	<b>198 000 622</b>	<b>112,90</b>				
140	125	<b>198 000 622</b>	<b>112,90</b>				
140	150	<b>198 000 600</b>	<b>30,90</b>	140	PA45 DA	125	
140	150	<b>198 000 600</b>	<b>30,90</b>	140	PA45 DA	125	
280	250	<b>198 000 732</b>	<b>108,10</b>		DN250 EA250		280
280	250	<b>198 000 732</b>	<b>108,10</b>		DN250 EA250		280



### tussenelement elektrisch type 145 / 146 / 147 met handbediening

aandrijving type	DN-DN (mm)	d-d (mm)	Code	EUR	gewicht (kg)
DN50-80 EA120	50 - 80	63 - 90	<b>198 000 623</b>	<b>842,60</b>	1,700
DN100-125 EA120	100 - 125	110 - 140	<b>198 000 624</b>	<b>842,60</b>	1,831
DN150 EA120	150	160	<b>198 000 625</b>	<b>842,60</b>	1,770
DN200 EA250	200	225	<b>198 000 627</b>	<b>842,60</b>	1,700



### tussenelement pneumatisch type 240 / 243 / 244 met handbediening

d (mm)	DN (mm)	aandrijving type	Code	EUR
63	50	PA30 FC/FO	<b>198 000 630</b>	<b>842,60</b>
63	50	PA35 DA	<b>198 000 630</b>	<b>842,60</b>
75	65	PA30 FC/FO	<b>198 000 630</b>	<b>842,60</b>
75	65	PA35 DA	<b>198 000 630</b>	<b>842,60</b>
90	80	PA40 DA	<b>198 000 631</b>	<b>842,60</b>
90	80	PA35 FC/FO	<b>198 000 630</b>	<b>842,60</b>
110	100	PA40 FC/FO	<b>198 000 628</b>	<b>842,60</b>
110	100	PA45 DA	<b>198 000 628</b>	<b>842,60</b>
140	125	PA45 DA	<b>198 000 629</b>	<b>842,60</b>
140	125	PA45 FC/FO	<b>198 000 628</b>	<b>842,60</b>
160	150	PA55 DA	<b>198 000 625</b>	<b>842,60</b>
160	150	PA50 FC	<b>198 000 625</b>	<b>842,60</b>
225	200	PA55 FC/FO	<b>198 000 627</b>	<b>842,60</b>
225	200	PA55 DA	<b>198 000 625</b>	<b>842,60</b>



**tussenelement**  
**pneumatisch type 240 / 243 / 244**  
**zonder handbediening**

**uitvoering:**

- \*tussenelement voor montage van vlinderklep type 567/578 met pneumatische stelaandrijving PA30-70
- \*\*tussenelement voor montage van vlinderklep type 567 met pneumatische stelaandrijving PA30-70
- \*\*\*tussenelement voor montage van vlinderklep type 578 met pneumatische stelaandrijving PA30-70

	<b>d</b> (mm)	<b>d</b> (mm)	<b>DN</b> (mm)	<b>aandrijving type</b>	<b>DN</b> (mm)	<b>Code</b>	<b>EUR</b>	<b>gewicht</b> (kg)
*	63	63 - 90	50 - 65	DA	50	<b>198 000 595</b>	<b>77,40</b>	0,309
*	63	63 - 90	50 - 80	FC/FO; DA	50	<b>198 000 791</b>	<b>60,10</b>	0,271
*		90	80	FC/FO		<b>198 000 793</b>	<b>60,00</b>	0,271
*		110	100	FC/FO/DA		<b>198 000 794</b>	<b>45,90</b>	0,300
*		140	125	DA		<b>198 000 797</b>	<b>39,80</b>	0,300
*		140	125	FC/FO		<b>198 000 795</b>	<b>49,90</b>	0,271
*		160 - 225	150 - 200	FC/FO/DA		<b>198 000 796</b>	<b>50,00</b>	0,271
*		225	200	FO/DA		<b>198 000 798</b>	<b>46,40</b>	0,271
**	280	280 - 315	250 - 300	DA	250	<b>198 000 731</b>	<b>86,60</b>	0,300
**	280	280	250	FC/FO	250	<b>198 000 730</b>	<b>116,80</b>	0,300
**		315	300	FC/FO		<b>198 153 225</b>	<b>108,00</b>	0,271
***		280 - 315	250 - 300	FC		<b>198 000 944</b>	<b>87,60</b>	0,300
***		280	250	FO/DA		<b>198 000 945</b>	<b>116,80</b>	0,300
***		315	300	FO/DA		<b>198 000 946</b>	<b>112,20</b>	0,300

# magneetventielen

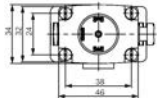
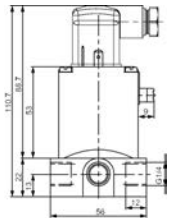
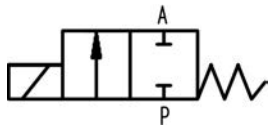
## magneetventielen



**SYGEF Standaard magneetventiel type 166**  
rechte doorlaat 2/2-weg

**uitvoering:**

- materiaal: PVDF
- met handbediening
- elektrische aansluiting: stekkeraansluiting
- beschermingsklasse IP65
- circuitfunctie A: FC drukloos gesloten



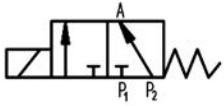
DN (mm)	PN (bar)	kv-waarde ( $\Delta p=1$ bar) (l/min)	Inner thread (inch)	spanning	PN (bar)	PVDF FKM Code	EUR
3	8,0	4	G1/4	24V DC	0,0 - 8,0	<b>199 166 505</b>	<b>450,10</b>
4	4,0	5	G1/4	24V DC	0,0 - 4,0	<b>199 166 506</b>	<b>450,10</b>
5	3,0	6	G1/4	24V DC	0,0 - 3,0	<b>199 166 507</b>	<b>502,60</b>
5	4,5	6	G1/4	230V 50Hz $\pm$ 10%	0,0 - 4,5	<b>199 166 517</b>	<b>450,10</b>



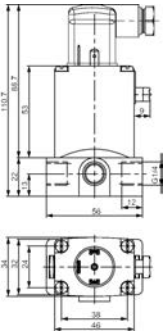
**SYGEF Standaard magneetventiel type 166  
3/2-weg mengventiel**

**uitvoering:**

- materiaal: PVDF
- met handbediening
- elektrische aansluiting: stekkeraansluiting
- beschermingsklasse IP65
- circuitfunctie E: in ruststand, drukaansluiting P2 aansluiting naar outlet A. P1 gesloten



DN (mm)	PN (bar)	kv-waarde ( $\Delta p=1$ bar) (l/min)	Inner thread (inch)	spanning	PN (bar)	PVDF FKM Code	EUR
4	2	5	G1/4	24V AC/DC	0 - 2	<b>199 166 656</b>	<b>525,60</b>
4	3	5	G1/4	230V 50Hz $\pm$ 10%	0 - 3	<b>199 166 666</b>	<b>470,70</b>

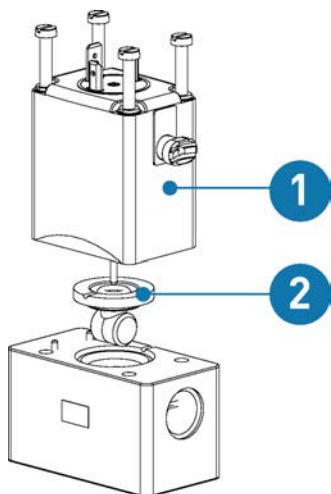


# magneetventielen vervangingsonderdelen

## magneetventielen vervangingsonderdelen

spoelset t.b.v. type 157

spanning	functie	EPDM Code	EUR gewicht (kg)	FKM Code	EUR gewicht (kg)
24V DC	A	198 808 000	o.a.	0,300	198 808 006 639,20



vervangingsonderdelen magneetventiel type 157  
vervangingsonderdelenset (2)

o.a. membraan

#	EPDM Code	EUR gewicht (kg)	FKM Code	EUR gewicht (kg)
198 808 012	160,00	0,100	198 808 013	325,40



vervangingsonderdelen magneetventiel type 160/161  
vervangingsonderdelenset (3)

uitvoering:

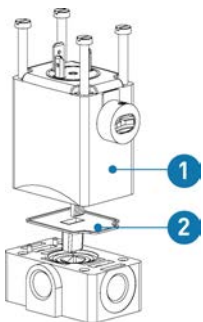
- de set wordt geleverd met hoekflens
- de set is al vooraf gesmeerd
- inclusief handbediende aandrijving

DN (mm)	d (mm)	EPDM Code	EUR gewicht (kg)	FKM Code	EUR gewicht (kg)
10	16	198 808 023	150,60	0,100	198 808 026 183,70
15	20	198 808 024	156,10	0,042	198 808 027 192,80
20	25	198 808 025	158,00	0,100	198 808 028 197,90

vervangingsonderdelenset t.b.v. type 160/161

functie	UC Code	EUR gewicht (kg)	50Hz Code	EUR gewicht (kg)
A	198 808 017	62,80	0,100	198 808 021 62,80
B	198 808 018	67,50	0,100	o.a.
E	198 808 019	120,90	0,100	o.a.
F	198 808 020	241,50	0,100	198 808 022 81,20

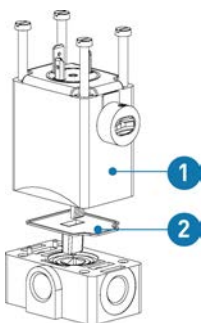




**vervangingsonderdelen magneetventiel type 166**  
**vervangingsonderdelenset (2)**

o.a. membraan

#	EPDM Code	EUR gewicht (kg)	FKM Code	EUR gewicht (kg)
198 808 053	5,80	0,001	198 808 054	37,80 0,050



**spoelset (1)**  
**voor magneetventiel type 166**

functie	spanning	EPDM Code	EUR	FKM Code	EUR gewicht (kg)
C	24V UC		o.a.	198 808 049	o.a. 0,250

**spoel t.b.v. type 160/161**

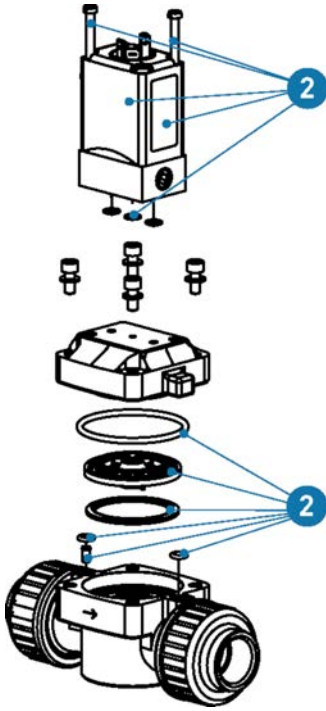
24V UC Code	EUR gewicht (kg)	230 V UC Code	EUR gewicht (kg)	230 V/ 50Hz Code	EUR gewicht (kg)
198 808 014	247,50 0,580	198 808 015	368,60 0,300	198 808 016	177,50 0,496

**spoelset t.b.v. type 157**

spanning	EPDM Code	EUR gewicht (kg)	FKM Code	EUR gewicht (kg)
24V DC	198 808 029	407,30 0,299	198 808 032	624,80 0,300
230V AC	198 808 030	607,60 0,300	198 808 033	624,80 0,300
110V AC	198 808 031	407,30 0,300	198 808 034	624,80 0,300

**vervangingsonderdelen magneetventiel type 165**  
**vervangingsonderdelenset (2)**

DN-DN (mm)	d-d (mm)	EPDM Code	EUR gewicht (kg)	FKM Code	EUR gewicht (kg)
15 - 20	20 - 25	<b>198 808 035</b>	<b>130,70</b>	0,100	<b>198 808 038</b> <b>166,50</b> 0,022
25 - 32	32 - 40	<b>198 808 036</b>	<b>172,90</b>	0,027	<b>198 808 039</b> <b>187,80</b> 0,100
40 - 50	50 - 63	<b>198 808 037</b>	<b>447,70</b>	0,100	<b>198 808 040</b> <b>477,50</b> 0,100



# drukreducerventielen en drukhoudventielen

## drukreducerventielen en drukhoudventielen

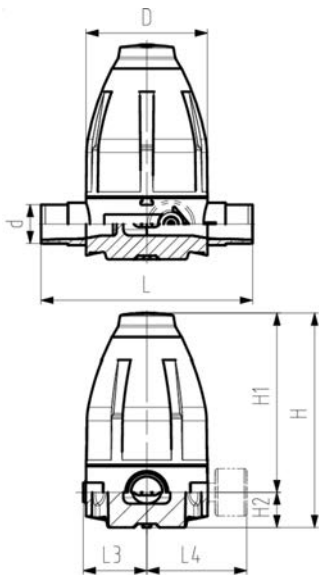


**SYGEF Standaard drukreducerventiel type 582 met stomplaseind metrisch zonder manometer**

**uitvoering:**

- membraan PTFE / EPDM
- geïntegreerde draadbussen (inserts) voor de bevestiging van de afsluiter
- 0.5-9.0 bar (7-130 psi)

0.3-3.0 bar (4-44 psi) op aanvraag  
manometer op aanvraag



d (mm)	DN (mm)	afm. (inch)	PN (bar)	O-ringen: FKM Code	EUR
20	15	½	10	185 582 012	1.216,90
25	20	¾	10	185 582 013	1.419,70
32	25	1	10	185 582 014	1.419,70
40	32	1 ¼	10	185 582 015	2.501,40
50	40	1 ½	10	185 582 016	2.501,40
63	50	2	10	185 582 017	2.704,30

d (mm)	D (mm)	H (mm)	H1 (mm)	H2 (mm)	H3 (mm)	L (mm)	L3 (mm)	L5 (mm)	M
20	79	132	111	21	14	150	42	40	M6
25	100	177	148	29	14	190	53	46	M6
32	100	177	148	29	14	190	53	46	M6
40	147	251	207	44	21	240	76	65	M8
50	147	251	207	44	21	240	76	65	M8
63	147	251	207	44	21	260	76	65	M8

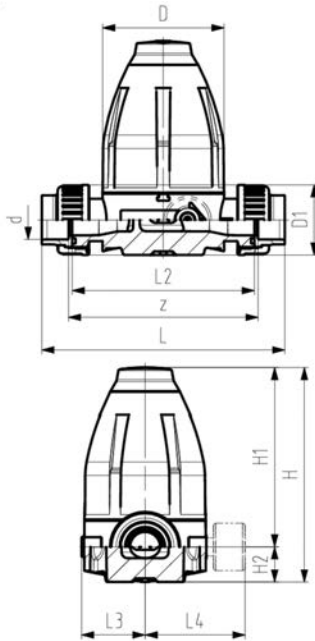


**SYGEF Standaard drukreducerventiel type 582 met lasmof metrisch zonder manometer**

**uitvoering:**

- membraan PTFE / EPDM
- geïntegreerde draadbussen (inserts) voor de bevestiging van de afsluiter
- 0.5-9.0 bar (7-130 psi)

0.3-3.0 bar (4-44 psi) op aanvraag  
manometer op aanvraag



d (mm)	DN (mm)	afm. (inch)	PN (bar)	O-ringen: FKM Code	EUR
20	15	½	10	185 582 112	1.338,60
25	20	¾	10	185 582 113	1.561,70
32	25	1	10	185 582 114	1.561,70
40	32	1 ¼	10	185 582 115	2.751,60
50	40	1 ½	10	185 582 116	2.751,60
63	50	2	10	185 582 117	2.974,70

d (mm)	D (mm)	D1 (mm)	H (mm)	H1 (mm)	H2 (mm)	H3 (mm)	L (mm)	L2 (mm)	L3 (mm)	L5 (mm)	M	z (mm)
20	79	43	132	111	21	12	158	120	42	40	M6	130
25	100	53	177	148	29	14	192	150	53	46	M6	160
32	100	60	177	148	29	14	196	150	53	46	M6	160
40	147	74	251	207	44	21	255	205	76	65	M8	215
50	147	82	251	207	44	21	261	205	76	65	M8	215
63	147	100	251	207	44	21	269	205	76	65	M8	215

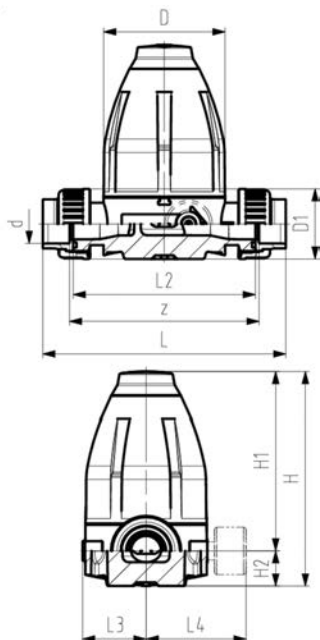
**SYGEF Standaard drukreducerventiel type 582 met 3-delige koppeling met stomplaseind SDR21 metrisch zonder manometer**



**uitvoering:**

- membraan PTFE / EPDM
- geïntegreerde draadbussen (inserts) voor de bevestiging van de afsluiter
- 0.5-9.0 bar (7-130 psi)

0.3-3.0 bar (4-44 psi) op aanvraag  
manometer op aanvraag



d (mm)	DN (mm)	afm. (inch)	PN (bar)	O-ringen: FKM Code	EUR
20	15	½	10	185 582 512	1.338,60
25	20	¾	10	185 582 513	1.561,70
32	25	1	10	185 582 514	1.561,70
40	32	1 ¼	10	185 582 515	2.751,60
50	40	1 ½	10	185 582 516	2.751,60
63	50	2	10	185 582 517	2.974,70

d (mm)	D (mm)	D1 (mm)	H (mm)	H1 (mm)	H2 (mm)	H3 (mm)	L (mm)	L2 (mm)	L3 (mm)	L5 (mm)	M
20	79	43	132	111	21	12	226	120	42	40	M6
25	100	53	177	148	29	14	262	150	53	46	M6
32	100	60	177	148	29	14	268	150	53	46	M6
40	147	74	251	207	44	21	329	205	76	65	M8
50	147	82	251	207	44	21	335	205	76	65	M8
63	147	100	251	207	44	21	341	205	76	65	M8

**SYGEF Standaard drukreducerventiel type V82 met IR laseind metrisch**

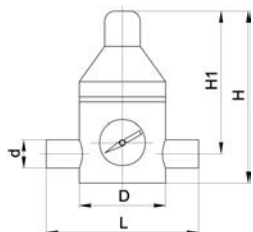


**uitvoering:**

- materiaal: PVDF

type	d (mm)	afm. (inch)	PN (bar)	DN (mm)	PTFE Code	EUR
V82	75	2 ½	6	65	199 041 649	26.046,80

type	d (mm)	D (mm)	H (mm)	H1 (mm)	L (mm)	inch bena- dering (inch)	bereik (bar)	PN
V82	75	200	350	250	300	2 ½	0,5 - 5,0	6



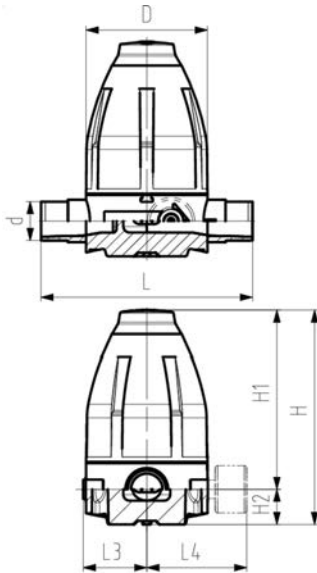


**SYGEF Standaard drukhoudventiel type 586 met stomplaseind SDR11 metrisch zonder manometer**

**uitvoering:**

- membraan PTFE / EPDM
- geïntegreerde draadbussen (inserts) voor de bevestiging van de afsluiter
- 0.5-9.0 bar (7-130 psi)

0.3-3.0 bar (4-44 psi) op aanvraag  
manometer op aanvraag



d (mm)	DN (mm)	afm. (inch)	PN (bar)	O-ringen: FKM Code	EUR
20	15	½	10	<b>185 586 012</b>	<b>973,50</b>
25	20	¾	10	<b>185 586 013</b>	<b>1.135,80</b>
32	25	1	10	<b>185 586 014</b>	<b>1.135,80</b>
40	32	1 ¼	10	<b>185 586 015</b>	<b>2.001,10</b>
50	40	1 ½	10	<b>185 586 016</b>	<b>2.001,10</b>
63	50	2	10	<b>185 586 017</b>	<b>2.163,40</b>

d (mm)	D (mm)	H (mm)	H1 (mm)	H2 (mm)	H3 (mm)	L (mm)	L3 (mm)	L5 (mm)	M
20	79	132	111	21	14	150	42	40	M6
25	100	177	148	29	14	190	53	46	M6
32	100	177	148	29	14	190	53	46	M6
40	147	251	207	44	21	240	76	65	M8
50	147	251	207	44	21	240	76	65	M8
63	147	251	207	44	21	260	76	65	M8

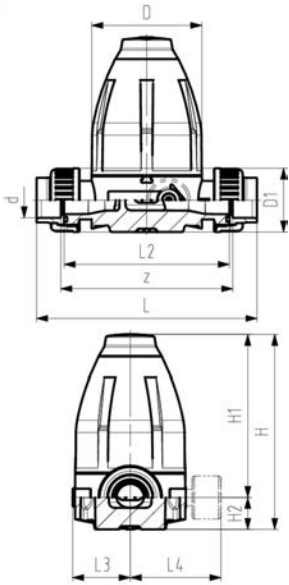


**SYGEF Standaard drukhoudventiel type 586 met 3-delige koppeling met lasmof metrisch zonder manometer**

**uitvoering:**

- membraan PTFE / EPDM
- geïntegreerde draadbussen (inserts) voor de bevestiging van de afsluiter
- 0.5-9.0 bar (7-130 psi)

0.3-3.0 bar (4-44 psi) op aanvraag  
manometer op aanvraag



d (mm)	DN (mm)	PN (bar)	afm. (inch)	O-ringen: FKM Code	EUR
20	15	10	½	185 586 112	1.070,90
25	20	10	¾	185 586 113	1.249,30
32	25	10	1	185 586 114	1.249,30
40	32	10	1 ¼	185 586 115	2.201,20
50	40	10	1 ½	185 586 116	2.201,20
63	50	10	2	185 586 117	2.379,70

d (mm)	D (mm)	H (mm)	H1 (mm)	H2 (mm)	H3 (mm)	L (mm)	L2 (mm)	L3 (mm)	L5 (mm)	M	z (mm)
20	79	132	111	21	12	158	120	42	40	M6	130
25	100	177	148	29	14	192	150	53	46	M6	160
32	100	177	148	29	14	196	150	53	46	M6	160
40	147	251	207	44	21	255	205	76	65	M8	215
50	147	251	207	44	21	261	205	76	65	M8	215
63	147	251	207	44	21	269	205	76	65	M8	215



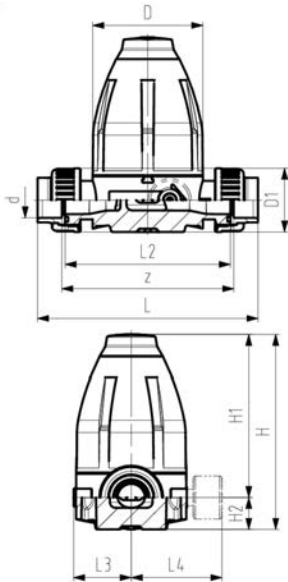
**drukhoudventiel type 586 SYGEF Standaard, PVDF met 3-delige koppeling met stomplaseind, metrisch zonder manometer**



**uitvoering:**

- membraan PTFE / EPDM
- geïntegreerde draadbussen (inserts) voor de bevestiging van de afsluiter
- 0.5-9.0 bar (7-130 psi)

0.3-3.0 bar (4-44 psi) op aanvraag  
manometer op aanvraag



d (mm)	DN (mm)	PN (bar)	O-ring FKM Code	EUR
20	15	10	<b>185 586 512</b>	<b>1.070,90</b>
25	20	10	<b>185 586 513</b>	<b>1.249,30</b>
32	25	10	<b>185 586 514</b>	<b>1.249,30</b>
40	32	10	<b>185 586 515</b>	<b>2.201,20</b>
50	40	10	<b>185 586 516</b>	<b>2.201,20</b>
63	50	10	<b>185 586 517</b>	<b>2.379,70</b>

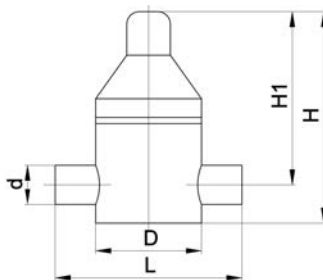
d (mm)	D (mm)	D1 (mm)	H (mm)	H1 (mm)	H2 (mm)	H3 (mm)	L (mm)	L2 (mm)	L3 (mm)	L5 (mm)	M	z (mm)
20	79	43	132	111	21	12	226	120	42	40	M6	130
25	100	53	177	148	29	14	262	150	53	46	M6	160
32	100	60	177	148	29	14	268	150	53	45	M6	160
40	147	74	251	207	44	21	329	205	76	65	M8	215
50	147	82	251	207	44	21	335	205	76	65	M8	215
63	147	100	251	207	44	21	341	205	76	65	M8	215

**SYGEF Standaard drukhoudventiel type V86 met IR Plus laseind**



**uitvoering:**

- materiaal: PVDF
- \* met lange spie-einden



type	d (mm)	PN (bar)	afm. (inch)	DN (mm)	PTFE Code	EUR	gewicht (kg)
V86	75	6	2 ½	65	<b>199 041 689</b>	<b>9.762,10</b>	5,600
* V86	75	6	2 ½	65	<b>199 041 669</b>	<b>9.762,10</b>	5,600

D (mm)	H (mm)	H1 (mm)	L (mm)	inch bena- dering (inch)	bereik (bar)	PN
180	275	230	284	2 ½	0,5 - 5,0	6
* 180	275	230	344	2 ½	0,5 - 5,0	6

**SYGEF Standaard  
drukopnemer type Z500/501**

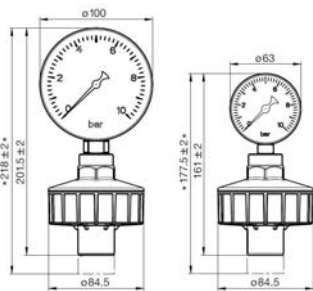
**uitvoering:**

- materiaal: PVDF

Z500 met manometer, Z501 zonder manometer



d (mm)	D (mm)	type	Manometer	PTFE Code	EUR	gewicht (kg)	materiaal	manometer aansluiting (inch)	bereik (bar)
25	63	501	nee	199 042 200	213,90	0,173		G 1/4"	
32	100	501	nee	199 042 201	213,90	0,334		G 1/2"	
25	63	500	ja	199 042 210	258,50	0,297	messing	G 1/4"	0 - 10
32	100	500	ja	199 042 211	303,00	0,670	messing	G 1/2"	0 - 10
25	63	500	ja	199 042 220	338,70	0,400	RVS	G 1/4"	0 - 10
25	63	500	ja	199 042 230	258,50	0,320	messing	G 1/4"	0 - 6
32	100	500	ja	199 042 231	303,00	0,670	messing	G 1/2"	0 - 6
25	63	500	ja	199 042 240	338,70	0,500	RVS	G 1/2"	0 - 6



# drukreduceerventielen en drukhoudventielen vervangingsonderdelen

## drukreduceerventielen en drukhoudventielen vervangingsonderdelen



cartridge type 582

DN (mm)	PVC-U EPDM Code	EUR	PVC-U FKM Code	EUR	PVC-C EPDM Code	EUR
10-15	161 489 131	298,70	161 489 231	333,80	163 489 131	637,60
20-25	161 489 133	362,60	161 489 233	374,50	163 489 133	946,10
32-50	161 489 136	469,70	161 489 236	494,80	163 489 136	1.411,00

PVC-C FKM Code	EUR	PP-H EPDM Code	EUR	PP-H FKM Code	EUR	PVDF FKM Code	EUR
163 489 231	672,60	167 489 131	319,50	167 489 231	351,50	185 489 131	483,90
163 489 233	958,10	167 489 133	345,00	167 489 233	377,10	185 489 133	648,50
163 489 236	1.436,00	167 489 136	512,00	167 489 236	553,90	185 489 136	1.012,00

PVDF-HP FKM Code	EUR
180 489 131	437,10
180 489 133	585,50
180 489 136	914,00



cartridge type 586

DN (mm)	PVC-U EPDM Code	EUR	PVC-U FKM Code	EUR	PVC-C EPDM Code	EUR
10-15	161 489 161	181,70	161 489 261	190,80	163 489 161	309,70
20-25	161 489 163	280,70	161 489 263	292,50	163 489 163	341,80
32-50	161 489 166	463,60	161 489 266	503,70	163 489 166	564,70

PVC-C FKM Code	EUR	PP-H EPDM Code	EUR	PP-H FKM Code	EUR	PVDF FKM Code	EUR
163 489 261	376,70	167 489 161	362,50	167 489 261	363,80	185 489 161	569,70
163 489 263	356,30	167 489 163	307,80	167 489 263	323,20	185 489 163	567,90
163 489 266	613,50	167 489 166	557,00	167 489 266	592,80	185 489 166	1.104,80

### kap

DN (mm)	type	Code	EUR
10-15	582/586	198 806 391	30,30
20-25	582/586	198 806 393	27,30
32-50	582/586	198 806 396	27,70



### SYGEF Standaard manometeradapter voor drukregelventielen type 582/586

#### uitvoering:

- materiaal: PVDF
- voor scheiding van manometer naar procesvloeistof
- PTFE/EPDM manometer membraan
- \*EPDM en FKM O-ring inclusief in de set

DN (mm)	EPDM/FKM Code	EUR	FKM wit (HP) Code	EUR
10-50	198 806 650	108,20	198 806 654	108,20

### manometer voor drukregelventielen type 582/586

#### uitvoering:

- display met dubbele schaalverdeling: 0-4 bar / 0-58 psi, afmeting: Ø 40mm
- display met dubbele schaalverdeling: 0-10 bar / 0-150 psi, afmeting: Ø 40mm
- aansluiting G 1/4; montage midden achter

DN (mm)	materiaal	EPDM/FKM 0-10 bar Code	EUR	FKM wit (HP) 0-10 bar Code	EUR	EPDM/FKM 0-4 bar Code	EUR
10-50	messing	198 806 651	54,10	198 806 655	54,10	198 806 963	52,90
10-50	RVS	198 806 652	162,20	198 806 656	162,20	198 806 962	159,00

### manometer plug voor drukregelventielen type 582/586

- voor onderhoud

DN (mm)	Code	EUR
10-50	198 806 653	28,70

### hoeksleutel

DN (mm)	type	Code	EUR
10-15	582/586	198 806 451	182,70
20-25	582/586	198 806 452	183,80
32-50	582/586	198 806 453	398,70

# terugslagkleppen

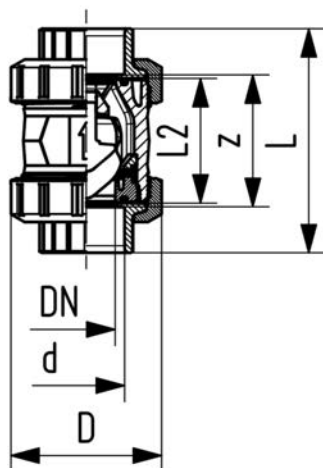
## terugslagkleppen type 561



terugslagklep type 561, SYGEF Standaard, PVDF met lasmof, metrisch

### uitvoering:

- materiaal: PVDF
  - de kegel dicht af bij een waterkolom van 2 meter
  - radiaal in- en uitbouwbaar
  - ook bij hoge doorstromingsnelheden vibratievrij
  - debietefficiënte kegelterugslagklep, dubbel geleid
  - Voor verticale installatie
  - compacte inbouwlengthe; dezelfde inbouwlengthe als type 546
  - z-maat, eindaansluitingen en wartels niet uitwisselbaar met type 360
- waarschuwing: let op dat de diameter niet is verminderd door de lasrillen (gevaar of turbulentie)



d (mm)	FKM Code	EUR	gewicht (kg)	D (mm)	L (mm)	L2 (mm)	z (mm)
16	175 561 011	317,50	0,160	50	93	56	67
20	175 561 012	320,30	0,160	50	95	56	66
25	175 561 013	394,60	0,340	58	109	65	77
32	175 561 014	463,30	0,360	68	119	71	83
40	175 561 015	763,60	0,670	84	135	85	99
50	175 561 016	823,70	0,990	97	147	89	105
63	175 561 017	1.389,90	1,770	124	168	101	117
75	175 561 018	2.746,90	3,630	166	233	136	167
90	175 561 019	3.433,70	5,800	200	254	141	180
110	175 561 020	4.120,40	9,450	238	301	164	215

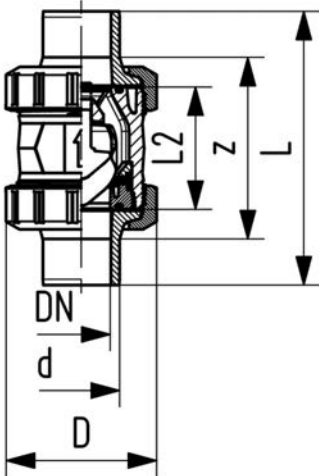


**terugslagklep type 561, SYGEF Standaard, PVDF met moflaseind, metrisch**

**uitvoering:**

- materiaal: PVDF
- de kegel dicht af bij een waterkolom van 2 meter
- radiaal in- en uitbouwbaar
- ook bij hoge doorstromingsnelheden vibratievrij
- debietefficiënte kegelterugslagklep, dubbel geleid
- Voor verticale installatie
- compacte inbouw lengte; dezelfde inbouw lengte als type 546
- z-maat, eindaansluitingen en wartels niet uitwisselbaar met type 360

waarschuwing: let op dat de diameter niet is verminderd door de lasrillen (gevaar of turbulentie)



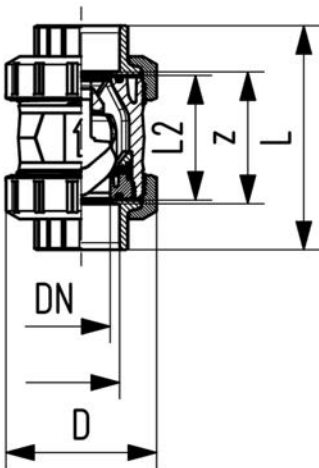
d (mm)	DN (mm)	PN (bar)	kv-waarde ( $\Delta p=1$ bar) (L/min)	FKM Code	EUR gewicht (kg)	D (mm)	L (mm)	L2 (mm)	
16	10	16	190	<b>175 561 051</b>	<b>317,50</b>	0,160	50	110	56
20	15	16	180	<b>175 561 052</b>	<b>320,30</b>	0,170	50	120	56
25	20	16	380	<b>175 561 053</b>	<b>394,60</b>	0,370	58	139	65
32	25	16	460	<b>175 561 054</b>	<b>463,30</b>	0,400	68	150	71
40	32	16	850	<b>175 561 055</b>	<b>763,60</b>	0,670	84	170	85
50	40	16	1080	<b>175 561 056</b>	<b>823,70</b>	1,030	97	190	89
63	50	16	1670	<b>175 561 057</b>	<b>1.389,90</b>	1,830	124	220	101

**terugslagklep type 561, SYGEF Standaard, PVDF met draadmof, NPT**

**uitvoering:**

- materiaal: PVDF
- de kegel dicht af bij een waterkolom van 2 meter
- radiaal in- en uitbouwbaar
- ook bij hoge doorstromingsnelheden vibratievrij
- debietefficiënte kegelterugslagklep, dubbel geleid
- Voor verticale installatie
- compacte inbouw lengte; dezelfde inbouw lengte als type 546
- z-maat, eindaansluitingen en wartels niet uitwisselbaar met type 360

waarschuwing: let op dat de diameter niet is verminderd door de lasrillen (gevaar of turbulentie)



NPT (inch)	DN (mm)	PN (bar)	kv-waarde ( $\Delta p=1$ bar) (L/min)	FKM Code	EUR gewicht (kg)	D (mm)	L (mm)	L2 (mm)	z (mm)	
3/8	10	10	190	<b>175 561 111</b>	<b>378,80</b>	0,150	50	96	56	69
1/2	15	10	180	<b>175 561 112</b>	<b>382,20</b>	0,160	50	99	56	64
3/4	20	10	380	<b>175 561 113</b>	<b>470,90</b>	0,350	58	111	65	76
1	25	10	460	<b>175 561 114</b>	<b>552,80</b>	0,390	68	127	71	83
1 1/4	32	10	850	<b>175 561 115</b>	<b>911,10</b>	0,680	84	146	85	101
1 1/2	40	10	1080	<b>175 561 116</b>	<b>982,80</b>	1,000	97	157	89	111
2	50	10	1670	<b>175 561 117</b>	<b>1.658,50</b>	1,770	124	183	101	135

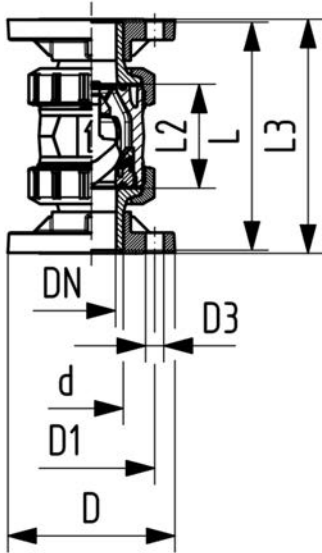


**terugslagklep type 561, SYGEF Standaard, PVDF met vaste flens, metrisch**

**uitvoering:**

- materiaal: PVDF
- de kegel dicht af bij een waterkolom van 2 meter
- radiaal in- en uitbouwbaar
- ook bij hoge doorstroomsnelheden vibratievrij
- debietefficiënte kegelterugslagklep, dubbel geleid
- Voor verticale installatie
- compacte inbouw lengte; dezelfde inbouw lengte als type 546
- inbouw lengte volgens EN 558-1
- z-maat, eindaansluitingen en wartels niet uitwisselbaar met type 360
- aansluitmaten volgens ISO 7005 PN10 / EN 1092 PN10 / DIN 2501 PN10

waarschuwing: let op dat de diameter niet is verminderd door de lasrillen (gevaar of turbulentie)



d (mm)	DN (mm)	PN (bar)	kv-waarde ( $\Delta p=1$ bar) (l/min)	FKM Code	EUR	gewicht (kg)
20	15	16	180	<b>175 561 192</b>	<b>512,50</b>	0,420
25	20	16	380	<b>175 561 193</b>	<b>631,50</b>	0,700
32	25	16	460	<b>175 561 194</b>	<b>741,30</b>	0,860
40	32	16	850	<b>175 561 195</b>	<b>1.221,80</b>	1,430
50	40	16	1080	<b>175 561 196</b>	<b>1.317,80</b>	1,940
63	50	16	1670	<b>175 561 197</b>	<b>2.223,80</b>	3,160

d (mm)	D (mm)	D1 (mm)	D3 (mm)	L (mm)	L2 (mm)	L3 (mm)
20	93	65	14	120	56	130
25	103	75	14	140	65	150
32	115	85	14	150	71	160
40	137	100	18	170	85	180
50	147	110	18	190	89	200
63	162	125	18	220	101	230

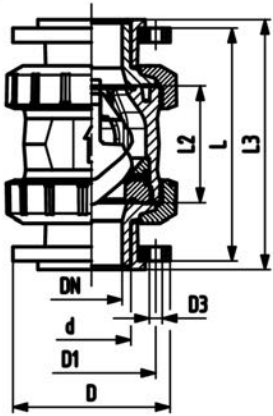




**terugslagklep type 561, SYGEF Standaard, PVDF met overschuifflens PP-st, metrisch**

**uitvoering:**

- materiaal: PVDF
- de kegel dicht af bij een waterkolom van 2 meter
- radiaal in- en uitbouwbaar
- ook bij hoge doorstroomsnelheden vibratievrij
- debietefficiënte kegelterugslagklep, dubbel geleid
- Voor verticale installatie
- compacte inbouw lengte; dezelfde inbouw lengte als type 546
- z-maat, eindaansluitingen en wartels niet uitwisselbaar met type 360
- inbouw lengte volgens EN558
- aansluitmaten conform: ISO 7005, EN 1092, BS 4504, DIN 2501



d (mm)	DN (mm)	PN (bar)	kv-waarde ( $\Delta p=1$ bar) (l/min)	FKM Code	EUR	gewicht (kg)
75	65	16	2950	175 561 288	4.395,10	9,230
90	80	16	3600	175 561 289	5.493,80	13,430
110	100	16	4150	175 561 290	6.592,60	18,200

d (mm)	D (mm)	D1 (mm)	D3 (mm)	H (mm)	H1 (mm)	L (mm)	L1 (mm)	L2 (mm)	L3 (mm)	L4 (mm)	L5 (mm)	L6 (mm)	M
75	166	145	18	149	85	280	270	136	290	70	64	206	M8
90	200	160	18	161	105	296	270	141	310	70	64	206	M8
110	238	180	18	178	123	336	320	164	350	120	64	206	M12

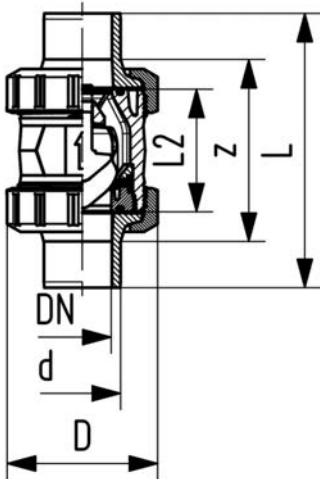


**terugslagklep type 561, SYGEF Standaard, PVDF met stomplaseind IR-Plus, metrisch**

**uitvoering:**

- materiaal: PVDF
- de kegel dicht af bij een waterkolom van 2 meter
- radiaal in- en uitbouwbaar
- ook bij hoge doorstroomsnelheden vibratievrij
- debietefficiënte kegelterugslagklep, dubbel geleid
- Voor verticale installatie
- compacte inbouw lengte; dezelfde inbouw lengte als type 546
- z-maat, eindaansluitingen en wartels niet uitwisselbaar met type 360

waarschuwing: let op dat de diameter niet is verminderd door de lasrillen (gevaar of turbulentie)



d (mm)	FKM Code	EUR	gewicht (kg)	D (mm)	L (mm)	L2 (mm)	e (mm)
20	175 561 092	217,20	0,160	50	130	56	1,9
25	175 561 093	267,60	0,350	58	143	65	1,9
32	175 561 094	314,10	0,380	68	150	71	2,4
40	175 561 095	517,70	0,660	84	171	85	2,4
50	175 561 096	558,40	1,000	97	191	89	3,0
63	175 561 097	942,30	1,790	124	220	101	3,0
75	175 561 098	1.862,40	3,680	166	270	136	3,6
90	175 561 099	2.328,00	5,760	200	265	141	4,3
110	175 561 100	2.793,60	9,270	238	305	164	5,3

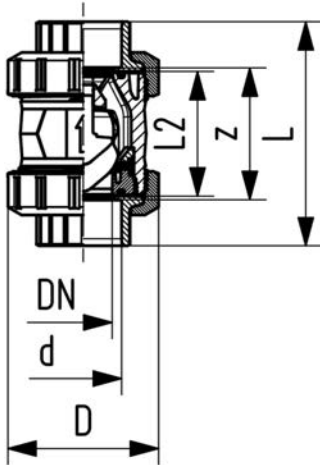


**terugslagklep type 561, SYGEF® standaard, PVDF, siliconenvrij met lasmof, metrisch**

**uitvoering:**

- materiaal: PVDF siliconenvrij/gereinigd
- de kegel dicht af bij een waterkolom van 2 meter
- radiaal in- en uitbouwbaar
- ook bij hoge doorstromsnelheden vibratievrij
- debietefficiënte kegelterugslagklep, dubbel geleid
- Voor verticale installatie
- compacte inbouw lengte; dezelfde inbouw lengte als type 546
- z-maat, eindaansluitingen en wartels niet uitwisselbaar met type 360

waarschuwing: let op dat de diameter niet is verminderd door de lasrillen (gevaar of turbulentie)



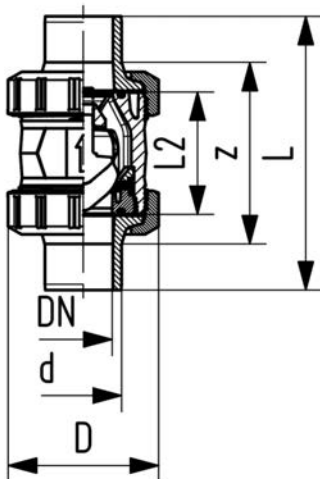
d (mm)	DN (mm)	PN (bar)	kv-waarde ( $\Delta p=1$ bar) (L/min)	FKM Code	EUR gewicht (kg)	D (mm)	L (mm)	L2 (mm)	z (mm)
16	10	16	190	175 561 211	380,90	50	93	56	67
20	15	16	180	175 561 212	384,30	50	95	56	66
25	20	16	380	175 561 213	473,60	58	109	65	77
32	25	16	460	175 561 214	555,90	68	119	71	83
40	32	16	850	175 561 215	916,30	84	135	85	99
50	40	16	1080	175 561 216	988,40	97	147	89	105
63	50	16	1670	175 561 217	1.667,80	124	168	101	117
75	65	16	2950	175 561 218	3.296,30	166	235	136	167
90	80	16	3600	175 561 219	4.120,40	200	255	141	180
110	100	16	4150	175 561 220	4.766,60	238	305	164	215

**terugslagklep type 561, SYGEF® standaard, PVDF, siliconenvrij met moflaseind, metrisch**

**uitvoering:**

- materiaal: PVDF siliconenvrij/gereinigd
- de kegel dicht af bij een waterkolom van 2 meter
- radiaal in- en uitbouwbaar
- ook bij hoge doorstromsnelheden vibratievrij
- debietefficiënte kegelterugslagklep, dubbel geleid
- Voor verticale installatie
- compacte inbouw lengte; dezelfde inbouw lengte als type 546
- z-maat, eindaansluitingen en wartels niet uitwisselbaar met type 360

waarschuwing: let op dat de diameter niet is verminderd door de lasrillen (gevaar of turbulentie)



d (mm)	DN (mm)	PN (bar)	kv-waarde ( $\Delta p=1$ bar) (L/min)	FKM Code	EUR gewicht (kg)	D (mm)	L (mm)	L2 (mm)
20	15	16	180	175 561 232	384,30	50	120	56
25	20	16	380	175 561 233	473,60	58	139	65
32	25	16	460	175 561 234	555,90	68	150	71
40	32	16	850	175 561 235	916,30	84	170	85
50	40	16	1080	175 561 236	988,40	97	190	89
63	50	16	1670	175 561 237	1.667,80	124	220	101

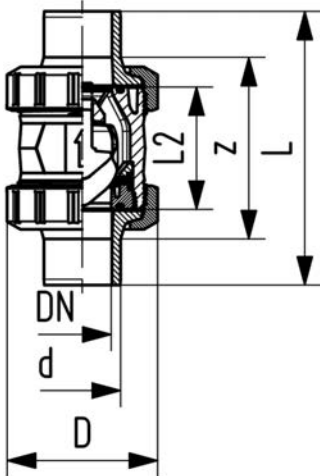


**terugslagklep type 561, SYGEF® standaard, PVDF, siliconenvrij met stomplaseind IR-Plus, metrisch**

**uitvoering:**

- materiaal: PVDF siliconenvrij/gereinigd
- de kegel dicht af bij een waterkolom van 2 meter
- radiaal in- en uitbouwbaar
- ook bij hoge doorstroomsnelheden vibratievrij
- debietefficiënte kegelterugslagklep, dubbel geleid
- Voor verticale installatie
- compacte inbouw lengte; dezelfde inbouw lengte als type 546
- z-maat, eindaansluitingen en wartels niet uitwisselbaar met type 360

waarschuwing: let op dat de diameter niet is verminderd door de lasrillen (gevaar of turbulentie)



d (mm)	DN (mm)	PN (bar)	kv-waarde ( $\Delta p=1$ bar) (l/min)	FKM Code	EUR gewicht (kg)	D (mm)	L (mm)	L2 (mm)	e (mm)	
20	15	16	180	<b>175 561 272</b>	<b>434,30</b>	0,160	50	130	56	1,9
25	20	16	380	<b>175 561 273</b>	<b>535,10</b>	0,350	58	143	65	1,9
32	25	16	460	<b>175 561 274</b>	<b>628,20</b>	0,367	68	150	71	2,4
40	32	16	850	<b>175 561 275</b>	<b>1.035,40</b>	0,660	84	171	85	2,4
50	40	16	1080	<b>175 561 276</b>	<b>1.116,90</b>	1,000	97	191	89	3,0
63	50	16	1670	<b>175 561 277</b>	<b>1.884,70</b>	1,790	124	220	101	3,0
75	65	16	2950	<b>175 561 278</b>	<b>3.724,80</b>	3,680	166	290	136	3,6
90	80	16	3600	<b>175 561 279</b>	<b>4.656,10</b>	5,760	200	310	141	4,3
110	100	16	4150	<b>175 561 280</b>	<b>5.587,20</b>	9,270	238	350	164	5,3

# terugslagkleppen type 562

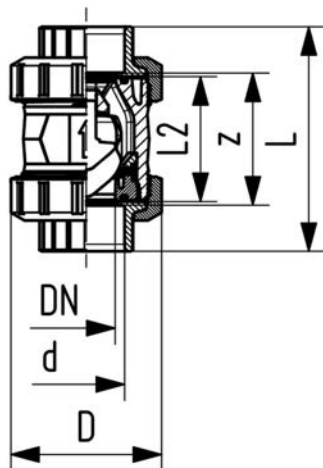


## SYGEF Standaard terugslagklep type 562 met lasmof metrisch

### uitvoering:

- materiaal: PVDF
- horizontaal of verticaal monteren
- de kegel dicht af bij een waterkolom vanaf 1 meter
- RVS (1.4310) veer gespannen
- veer ook beschikbaar in andere materialen; zie vervangingsonderdelen
- radiaal in- en uitbouwbaar
- ook bij hoge doorstromingsnelheden vibratievrij
- debietefficiënte kegelterugslagklep, dubbel geleid
- compacte inbouw lengte; dezelfde inbouw lengte als type 546
- z-maat, eindaansluitingen en wartels niet uitwisselbaar met type 360

waarschuwing: let op dat de diameter niet is verminderd door de lasrillen (gevaar of turbulentie)



d (mm)	FKM Code	EUR	gewicht (kg)	D (mm)	L (mm)	L2 (mm)	z (mm)
16	175 562 011	328,40	0,160	50	93	56	67
20	175 562 012	331,20	0,160	50	95	56	66
25	175 562 013	407,10	0,340	58	109	65	77
32	175 562 014	476,80	0,360	68	119	71	83
40	175 562 015	779,90	0,670	84	135	85	99
50	175 562 016	843,80	0,990	97	147	89	105
63	175 562 017	1.418,40	1,770	124	168	101	117
75	175 562 018	2.803,30	3,630	166	235	136	167
90	175 562 019	3.504,00	5,800	200	255	141	180
110	175 562 020	3.573,50	9,450	238	305	164	215

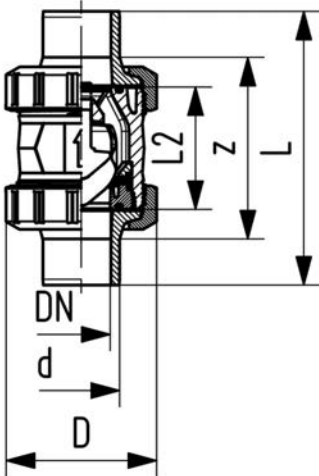


**terugslagklep type 562, SYGEF Standaard, PVDF met moflaseind, metrisch**

**uitvoering:**

- materiaal: PVDF
- horizontaal of verticaal monteren
- de kegel dicht af bij een waterkolom vanaf 1 meter
- RVS (1.4310) veer gespannen
- veer ook beschikbaar in andere materialen; zie vervangingsonderdelen
- radiaal in- en uitbouwbaar
- ook bij hoge doorstromingsnelheden vibratievrij
- debietefficiënte kegelterugslagklep, dubbel geleid
- compacte inbouw lengte; dezelfde inbouw lengte als type 546
- z-maat, eindaansluitingen en wartels niet uitwisselbaar met type 360

waarschuwing: let op dat de diameter niet is verminderd door de lasrillen (gevaar of turbulentie)



d (mm)	DN (mm)	PN (bar)	kv-waarde ( $\Delta p=1$ bar) (l/min)	FKM Code	EUR	gewicht (kg)	D (mm)	L (mm)	L2 (mm)
16	10	16	190	175 562 051	328,40	0,160	50	110	56
20	15	16	180	175 562 052	331,20	0,170	50	120	56
25	20	16	380	175 562 053	407,10	0,370	58	139	65
32	25	16	460	175 562 054	476,80	0,400	68	150	71
40	32	16	850	175 562 055	779,90	0,670	84	170	85
50	40	16	1080	175 562 056	843,80	1,030	97	190	89
63	50	16	1670	175 562 057	1.418,40	1,830	124	220	101

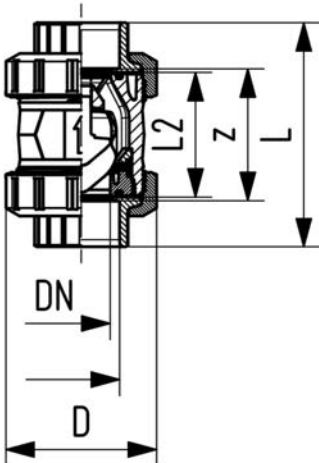


**terugslagklep type 562, SYGEF Standaard, PVDF met draadmof, NPT**

**uitvoering:**

- materiaal: PVDF
- horizontaal of verticaal monteren
- de kegel dicht af bij een waterkolom vanaf 1 meter
- RVS (1.4310) veer gespannen
- veer ook beschikbaar in andere materialen; zie vervangingsonderdelen
- radiaal in- en uitbouwbaar
- ook bij hoge doorstromingsnelheden vibratievrij
- debietefficiënte kegelterugslagklep, dubbel geleid
- compacte inbouw lengte; dezelfde inbouw lengte als type 546
- z-maat, eindaansluitingen en wartels niet uitwisselbaar met type 360

waarschuwing: let op dat de diameter niet is verminderd door de lasrillen (gevaar of turbulentie)



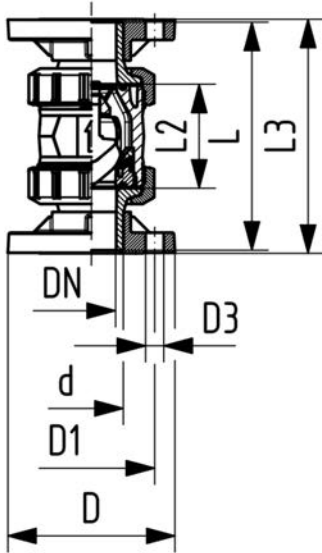
NPT (inch)	DN (mm)	PN (bar)	kv-waarde ( $\Delta p=1$ bar) (l/min)	FKM Code	EUR	gewicht (kg)	D (mm)	L (mm)	L2 (mm)	z (mm)
3/8	10	10	190	175 562 111	420,10	0,150	50	96	56	69
1/2	15	10	180	175 562 112	434,10	0,160	50	99	56	64
3/4	20	10	380	175 562 113	519,80	0,350	58	111	65	76
1	25	10	460	175 562 114	606,80	0,390	68	127	71	83
1 1/4	32	10	850	175 562 115	958,00	0,680	84	146	85	101
1 1/2	40	10	1080	175 562 116	1.051,10	1,000	97	157	89	111
2	50	10	1670	175 562 117	1.893,00	1,770	124	183	101	135



**terugslagklep type 562, SYGEF Standaard, PVDF met vaste flens, metrisch**

**uitvoering:**

- materiaal: PVDF
  - horizontaal of verticaal monteren
  - de kegel dicht af bij een waterkolom vanaf 1 meter
  - RVS (1.4310) veer gespannen
  - veer ook beschikbaar in andere materialen; zie vervangingsonderdelen
  - radiaal in- en uitbouwbaar
  - ook bij hoge doorstrom snelheden vibratievrij
  - debietefficiënte kegelterugslagklep, dubbel geleid
  - compacte inbouw lengte; dezelfde inbouw lengte als type 546
  - inbouw lengte volgens EN 558-1
  - z-maat, eindaansluitingen en wartels niet uitwisselbaar met type 360
  - aansluitmaten volgens ISO 7005 PN10 / EN 1092 PN10 / DIN 2501 PN10
- waarschuwing: let op dat de diameter niet is verminderd door de lasrillen (gevaar of turbulentie)



d (mm)	DN (mm)	PN (bar)	kv-waarde ( $\Delta p=1$ bar) (l/min)	FKM Code	EUR	gewicht (kg)
20	15	16	180	<b>175 562 192</b>	<b>523,40</b>	0,420
25	20	16	380	<b>175 562 193</b>	<b>642,40</b>	0,700
32	25	16	460	<b>175 562 194</b>	<b>753,80</b>	0,860
40	32	16	850	<b>175 562 195</b>	<b>1.235,20</b>	1,430
50	40	16	1080	<b>175 562 196</b>	<b>1.334,10</b>	1,940
63	50	16	1670	<b>175 562 197</b>	<b>2.243,90</b>	3,160

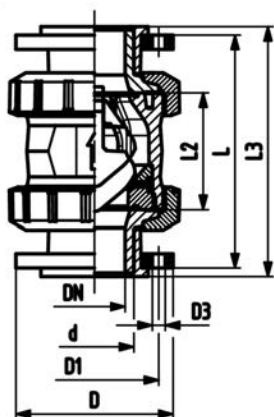
d (mm)	D (mm)	D1 (mm)	D3 (mm)	L (mm)	L2 (mm)	L3 (mm)
20	93	65	14	120	56	130
25	103	75	14	140	65	150
32	115	85	14	150	71	160
40	137	100	18	170	85	180
50	147	110	18	190	89	200
63	162	125	18	220	101	230



**terugslagklep type 562, SYGEF Standaard, PVDF met overschuifflens PP-st, metrisch**

**uitvoering:**

- materiaal: PVDF
  - horizontaal of verticaal monteren
  - de kegel dicht af bij een waterkolom vanaf 1 meter
  - RVS (1.4310) veer gespannen
  - veer ook beschikbaar in andere materialen; zie vervangingsonderdelen
  - radiaal in- en uitbouwbaar
  - ook bij hoge doorstromingsnelheden vibratievrij
  - debietefficiënte kegelterugslagklep, dubbel geleid
  - compacte inbouw lengte; dezelfde inbouw lengte als type 546
  - z-maat, eindaansluitingen en wartels niet uitwisselbaar met type 360
  - inbouw lengte volgens EN558
  - aansluitmaten conform: ISO 7005, EN 1092, BS 4504, DIN 2501
- waarschuwing: let op dat de diameter niet is verminderd door de lasrillen (gevaar of turbulentie)



d (mm)	DN (mm)	PN (bar)	kv-waarde ( $\Delta p=1$ bar) (l/min)	FKM Code	EUR	gewicht (kg)
75	65	16	2950	<b>175 562 288</b>	<b>4.451,40</b>	9,230
90	80	16	3600	<b>175 562 289</b>	<b>5.564,30</b>	13,430
110	100	16	4150	<b>175 562 290</b>	<b>6.677,20</b>	18,200

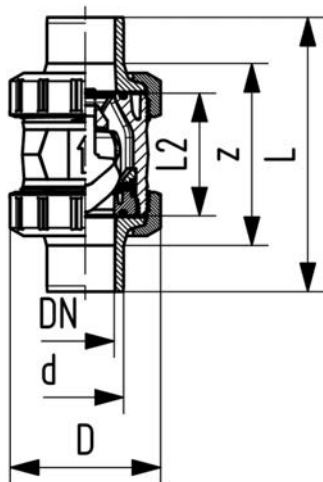
d (mm)	D (mm)	D1 (mm)	D3 (mm)	H (mm)	H1 (mm)	L (mm)	L1 (mm)	L2 (mm)	L3 (mm)	L4 (mm)	L5 (mm)	L6 (mm)	M
75	166	145	18	149	85	280	270	136	290	70	64	206	M8
90	200	160	18	161	105	296	270	141	310	70	64	206	M8
110	238	180	18	178	123	336	320	164	350	120	64	206	M12



**terugslagklep type 562, SYGEF Standaard, PVDF met stomplaseind IR-Plus, metrisch**

**uitvoering:**

- materiaal: PVDF
  - horizontaal of verticaal monteren
  - de kegel dicht af bij een waterkolom vanaf 1 meter
  - RVS (1.4310) veer gespannen
  - veer ook beschikbaar in andere materialen; zie vervangingsonderdelen
  - radiaal in- en uitbouwbaar
  - ook bij hoge doorstromingsnelheden vibratievrij
  - debietefficiënte kegelterugslagklep, dubbel geleid
  - compacte inbouw lengte; dezelfde inbouw lengte als type 546
  - z-maat, eindaansluitingen en wartels niet uitwisselbaar met type 360
- waarschuwing: let op dat de diameter niet is verminderd door de lasrillen (gevaar of turbulentie)



d (mm)	FKM Code	EUR	gewicht (kg)	D (mm)	L (mm)	L2 (mm)	e (mm)
20	<b>175 562 092</b>	<b>372,90</b>	0,160	50	130	56	1,9
25	<b>175 562 093</b>	<b>456,90</b>	0,350	58	143	65	1,9
32	<b>175 562 094</b>	<b>536,00</b>	0,380	68	150	71	2,4
40	<b>175 562 095</b>	<b>876,40</b>	0,660	84	171	85	2,4
50	<b>175 562 096</b>	<b>946,90</b>	1,000	97	191	89	3,0
63	<b>175 562 097</b>	<b>1.590,70</b>	1,790	124	220	101	3,0
75	<b>175 562 098</b>	<b>3.143,80</b>	3,680	166	270	136	3,6
90	<b>175 562 099</b>	<b>3.929,70</b>	5,760	200	265	141	4,3
110	<b>175 562 100</b>	<b>4.578,30</b>	9,270	238	305	164	5,3



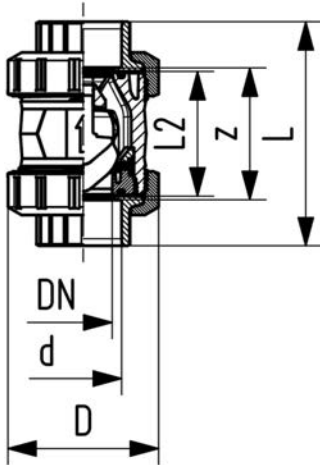


### SYGEF Standaard siliconenvrij terugslagklep type 562 met lasmof metrisch

#### uitvoering:

- materiaal: PVDF siliconenvrij/gereinigd
- horizontaal of verticaal monteren
- de kegel dicht af bij een waterkolom vanaf 1 meter
- RVS (1.4310) veer gespannen
- veer ook beschikbaar in andere materialen; zie vervangingsonderdelen
- radiaal in- en uitbouwbaar
- ook bij hoge doorstromingsnelheden vibratievrij
- debietefficiënte kegelterugslagklep, dubbel geleid
- compacte inbouw lengte; dezelfde inbouw lengte als type 546
- z-maat, eindaansluitingen en wartels niet uitwisselbaar met type 360

waarschuwing: let op dat de diameter niet is verminderd door de lasrillen (gevaar of turbulentie)



d (mm)	FKM Code	EUR	gewicht (kg)	D (mm)	L (mm)	L2 (mm)	z (mm)
16	175 562 211	391,90	0,160	50	93	56	67
20	175 562 212	395,30	0,160	50	95	56	66
25	175 562 213	486,10	0,340	58	109	65	77
32	175 562 214	569,40	0,360	68	119	71	83
40	175 562 215	932,50	0,670	84	135	85	99
50	175 562 216	1.008,50	0,990	97	147	89	105
63	175 562 217	1.696,40	1,770	124	168	101	117
75	175 562 218	3.352,70	3,630	166	235	136	167
90	175 562 219	4.190,80	5,800	200	255	141	180
110	175 562 220	5.029,00	9,450	238	305	164	215

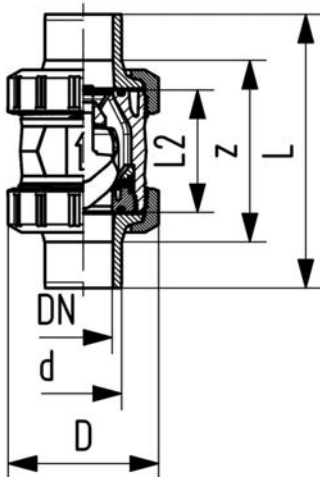


### SYGEF Standaard siliconenvrij terugslagklep type 562 met moflaseind metrisch

#### uitvoering:

- materiaal: PVDF siliconenvrij/gereinigd
- horizontaal of verticaal monteren
- de kegel dicht af bij een waterkolom vanaf 1 meter
- RVS (1.4310) veer gespannen
- veer ook beschikbaar in andere materialen; zie vervangingsonderdelen
- radiaal in- en uitbouwbaar
- ook bij hoge doorstromingsnelheden vibratievrij
- debietefficiënte kegelterugslagklep, dubbel geleid
- compacte inbouw lengte; dezelfde inbouw lengte als type 546
- z-maat, eindaansluitingen en wartels niet uitwisselbaar met type 360

waarschuwing: let op dat de diameter niet is verminderd door de lasrillen (gevaar of turbulentie)



d (mm)	DN (mm)	PN (bar)	kv-waarde ( $\Delta p=1$ bar) (l/min)	FKM Code	EUR	gewicht (kg)	D (mm)	L (mm)	L2 (mm)
20	15	16	180	175 562 232	395,30	0,170	50	120	56
25	20	16	380	175 562 233	486,10	0,370	58	139	65
32	25	16	460	175 562 234	569,40	0,400	68	150	71
40	32	16	850	175 562 235	932,50	0,670	84	170	85
50	40	16	1080	175 562 236	1.008,50	1,030	97	190	89
63	50	16	1670	175 562 237	1.696,40	1,830	124	220	101

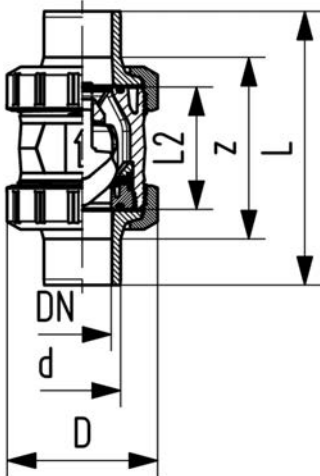


**SYGEF Standaard siliconenvrij terugslagklep type 562 met stomplaseind IR-Plus metrisch**

**uitvoering:**

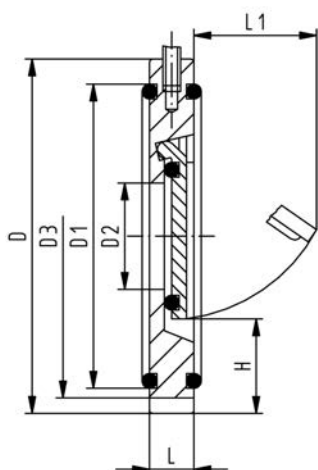
- materiaal: PVDF siliconenvrij/gereinigd
- horizontaal of verticaal monteren
- de kegel dicht af bij een waterkolom vanaf 1 meter
- RVS (1.4310) veer gespannen
- veer ook beschikbaar in andere materialen; zie vervangingsonderdelen
- radiaal in- en uitbouwbaar
- ook bij hoge doorstromingsnelheden vibratievrij
- debietefficiënte kegelterugslagklep, dubbel geleid
- compacte inbouw lengte; dezelfde inbouw lengte als type 546
- z-maat, eindaansluitingen en wartels niet uitwisselbaar met type 360

waarschuwing: let op dat de diameter niet is verminderd door de lasrillen (gevaar of turbulentie)



d (mm)	FKM Code	EUR	gewicht (kg)	D (mm)	L (mm)	L2 (mm)	e (mm)
20	175 562 272	445,30	0,160	50	130	56	1,9
25	175 562 273	547,60	0,350	58	143	65	1,9
32	175 562 274	641,70	0,380	68	150	71	2,4
40	175 562 275	1.051,70	0,660	84	171	85	2,4
50	175 562 276	1.137,00	1,000	97	191	89	3,0
63	175 562 277	1.913,20	1,790	124	220	101	3,0
75	175 562 278	3.781,20	3,680	166	290	136	3,6
90	175 562 279	4.726,50	5,760	200	310	141	4,3
110	175 562 280	5.671,70	9,270	238	350	164	5,3

# terugslagkleppen type 369



## terugslagklep type 369, SYGEF® Standaard, PVDF zonder veer

### uitvoering:

- materiaal: PVDF
- bevestigingsogen voor eenvoudige montage
- voor horizontale of verticale inbouw

### montagevoorschrift:

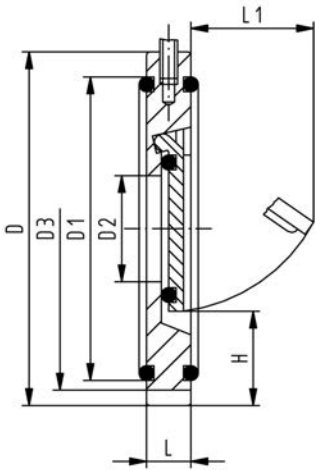
- installatie tussen ISO/DIN (alle afmetingen) en ANSI/BS flensadapters (alle behalve DN32 en DN125)
- installatie met ANSI/BS flensadapter: voor terugslagkleppen DN40 tot DN80 moet je ANSI/BS flensadapters gebruiken met de eerstvolgende grotere afmeting (bijvoorbeeld DN40 terugslagklep tussen DN50 ANSI/BS flensadapter)
- centrering volgens diameter (ISO/DIN volgens D3, ANSI/BS volgens D)
- afdichting met speciale flenspakking (behalve DN32, O-ring)
- voor en na de wafer terugslagklep moet een stabiliserende zone van ten minste 5 keer de nominale diameter (DN) worden aangebracht (10 keer DN wordt aanbevolen)
- rechtstreekse montage op de pompflens of na een bocht niet toegestaan
- terugslagkleppen zonder terugstelveer worden niet aanbevolen voor pulserende stromingen (geluidsproductie)

### opmerking:

om een juiste inbouw van de terugslagklep te waarborgen adviseert GF Piping Systems een inbouw met de opvolgende aansluitelementen (bv. terugslagklep d90 met 2 aansluitelementen d110)

d (mm)	DN (mm)	PN (bar)	FKM Code	EUR	gewicht (kg)
40	32	10	175 369 022	508,10	0,133
50	40	10	175 369 023	510,90	0,184
63	50	10	175 369 024	544,60	0,272
75	65	10	175 369 025	558,70	0,410
90	80	10	175 369 026	819,70	0,508
110	100	10	175 369 027	996,60	0,722
140	125	10	175 369 029	1.114,50	0,991
160	150	6	175 369 030	1.796,70	1,418
225	200	6	175 369 031	3.147,00	2,710
280	250	6	175 369 032	5.305,90	4,520
315	300	6	175 369 033	8.026,20	6,900

d (mm)	D (mm)	D1 (mm)	D2 (mm)	D3 (mm)	H (mm)	L (mm)	L1 (mm)	openings- druk vertikaal (mbar)	openingsdruk horizontaal (mbar)	dicht vanaf waterkolom m (m)
40	85	59	18	85	25	15	22	10	1	2
50	105	74	22	95	27	16	27	10	1	2
63	124	90	32	109	29	18	40	10	1	2
75	137	110	40	129	31	20	55	10	1	2
90	175	125	54	144	32	20	67	10	1	2
110	175	150	70	164	31	23	67	10	1	2
140	195	178	92	195	35	23	94	10	1	2
160	222	192	105	220	41	26	100	10	1	2
225	279	256	154	275	38	35	152	18	1	2
280	340	306	192	330	41	40	180	18	1	2
315	410	342	227	380	41	45	215	18	1	2



## terugslagklep type 369, SYGEF® Standaard, PVDF met veer V4A

### uitvoering:

- materiaal: PVDF
- bevestigingsogen voor eenvoudige montage
- voor horizontale of verticale inbouw

### montagevoorschrift:

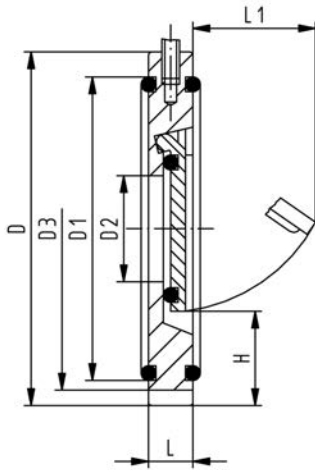
- installatie tussen ISO/DIN (alle afmetingen) en ANSI/BS flensadapters (alle behalve DN32 en DN125)
- installatie met ANSI/BS flensadapter: voor terugslagkleppen DN40 tot DN80 moet je ANSI/BS flensadapters gebruiken met de eerstvolgende grotere afmeting (bijvoorbeeld DN40 terugslagklep tussen DN50 ANSI/BS flensadapter)
- centrering volgens diameter (ISO/DIN volgens D3, ANSI/BS volgens D)
- afdichting met speciale flenspakking (behalve DN32, O-ring)
- voor en na de wafer terugslagklep moet een stabiliserende zone van ten minste 5 keer de nominale diameter (DN) worden aangebracht (10 keer DN wordt aanbevolen)
- rechtstreekse montage op de pompflens of na een bocht niet toegestaan

### opmerking:

om een juiste inbouw van de terugslagklep te waarborgen adviseert GF Piping Systems een inbouw met de opvolgende aansluitelementen (bv. terugslagklep d90 met 2 aansluitelementen d110)

d (mm)	DN (mm)	PN (bar)	FKM Code	EUR	gewicht (kg)
40	32	10	175 369 062	687,80	0,170
50	40	10	175 369 063	690,60	0,210
63	50	10	175 369 064	744,00	0,274
75	65	10	175 369 065	763,60	0,410
90	80	10	175 369 066	1.066,80	0,508
110	100	10	175 369 067	1.280,10	0,724
140	125	10	175 369 069	1.431,70	0,993
160	150	6	175 369 070	2.226,20	1,422
225	200	6	175 369 071	3.767,50	2,708
280	250	6	175 369 072	5.662,40	4,423
315	300	6	175 369 073	8.570,80	6,900

d (mm)	D (mm)	D1 (mm)	D2 (mm)	D3 (mm)	H (mm)	L (mm)	L1 (mm)	openings- druk vertikaal (mbar)	openingsdruk horizontaal (mbar)	dicht vanaf waterkolom m (m)
40	85	59	18	85	25	15	22	30	20	2
50	105	74	22	95	27	16	27	30	20	2
63	124	90	32	109	29	18	40	30	20	2
75	137	110	40	129	31	20	55	30	20	2
90	175	125	54	144	32	20	67	30	20	2
110	175	150	70	164	31	23	67	30	20	2
140	195	178	92	195	35	23	94	30	20	2
160	222	192	105	220	41	26	100	30	20	2
225	279	256	154	275	38	35	152	38	20	2
280	340	306	192	330	41	40	180	38	20	2
315	410	342	227	380	41	45	215	38	20	2



### terugslagklep type 369, SYGEF® Standaard, PVDF met veer Hastelloy C

#### uitvoering:

- materiaal: PVDF
- bevestigingsogen voor eenvoudige montage
- voor horizontale of verticale inbouw

#### montagevoorschrift:

- installatie tussen ISO/DIN (alle afmetingen) en ANSI/BS flensadapters (alle behalve DN32 en DN125)
- installatie met ANSI/BS flensadapter: voor terugslagkleppen DN40 tot DN80 moet je ANSI/BS flensadapters gebruiken met de eerstvolgende grotere afmeting (bijvoorbeeld DN40 terugslagklep tussen DN50 ANSI/BS flensadapter)
- centrering volgens diameter (ISO/DIN volgens D3, ANSI/BS volgens D)
- afdichting met speciale flenspakking (behalve DN32, O-ring)
- voor en na de wafer terugslagklep moet een stabiliserende zone van ten minste 5 keer de nominale diameter (DN) worden aangebracht (10 keer DN wordt aanbevolen)
- rechtstreekse montage op de pompflens of na een bocht niet toegestaan

#### opmerking:

om een juiste inbouw van de terugslagklep te waarborgen adviseert GF Piping Systems een inbouw met de opvolgende aansluitelementen (bv. terugslagklep d90 met 2 aansluitelementen d110)

d (mm)	DN (mm)	PN (bar)	FKM Code	EUR	gewicht (kg)
40	32	10	175 369 102	774,80	0,170
50	40	10	175 369 103	780,50	0,210
63	50	10	175 369 104	836,60	0,330
75	65	10	175 369 105	836,60	0,420
90	80	10	175 369 106	1.170,70	0,510
110	100	10	175 369 107	1.389,70	0,710
140	125	10	175 369 109	1.549,60	0,970
160	150	6	175 369 110	2.346,90	1,420
225	200	6	175 369 111	3.902,20	2,710
280	250	6	175 369 112	5.813,90	4,520
315	300	6	175 369 113	8.736,40	6,900

d (mm)	D (mm)	D1 (mm)	D2 (mm)	D3 (mm)	H (mm)	L (mm)	L1 (mm)	openings- druk vertikaal (mbar)	openingsdruk horizontaal (mbar)	dicht vanaf waterkolom m (m)
40	85	59	18	85	25	15	22	30	20	2
50	105	74	22	95	27	16	27	30	20	2
63	124	90	32	109	29	18	40	30	20	2
75	137	110	40	129	31	20	55	30	20	2
90	175	125	54	144	32	20	67	30	20	2
110	175	150	70	164	31	23	67	30	20	2
140	195	178	92	195	35	23	94	30	20	2
160	222	192	105	220	41	26	100	30	20	2
225	279	256	154	275	38	35	152	38	20	2
280	340	306	192	330	41	40	180	38	20	2
315	410	342	227	380	41	45	215	38	20	2

# terugslagkleppen vervangingsonderdelen

## terugslagkleppen vervangingsonderdelen



### vervangingsonderdelen kegelterugslagklep type 561/562 centraaldeel zonder veer

#### uitvoering:

- centraaldeel bestaat uit: behuizing (9), verbingsdeel (4), steunring (6), kegel (7), profielafdichting (5) en pakking (3)

d	afm.	DN	PVDF FKM	EUR
(mm)	(inch)	(mm)	Code	
16	¾	10	175 485 211	327,40
20	½	15	175 485 211	327,40
25	¾	20	175 485 212	352,00
32	1	25	175 485 213	380,40
40	1 ¼	32	175 485 214	639,80
50	1 ½	40	175 485 215	792,20
63	2	50	175 485 216	1.128,60
75	2 ½	65	175 485 217	2.837,60
90	3	80	175 485 218	3.547,10
110	4	100	175 485 219	4.256,40



DN10/15 - 50



### vervangingsonderdelen kegelterugslagklep type 561/562 handgreep voor demontage

d	afm.	DN	rood	EUR	zwart	EUR
(mm)	(inch)	(mm)	Code		Code	
16	¾	10	167 484 088	9,90	167 484 076	11,00
20	½	15	167 484 088	9,90	167 484 076	11,00
25	¾	20	167 484 089	10,10	167 484 077	11,30
32	1	25	167 484 090	11,70	167 484 078	13,70
40	1 ¼	32	167 484 091	12,00	167 484 079	15,30
50	1 ½	40	167 484 092	13,80	167 484 080	19,30
63	2	50	167 484 093	17,70	167 484 081	23,60
75	2 ½	65	167 484 094	44,30	167 484 082	44,30
90	3	80	167 484 095	44,30	167 484 083	44,30
110	4	100	167 484 096	62,20	167 484 084	62,20



### vervangingsonderdelen kegelterugslagklep type 561/562 pakking (3)

d	afm.	DN	EPDM	EUR	FKM	EUR
(mm)	(inch)	(mm)	Code		Code	
16	¾	10	748 410 059	1,50	749 410 059	4,30
20	½	15	748 410 059	1,50	749 410 059	4,30
25	¾	20	748 410 106	1,90	749 410 106	4,70
32	1	25	748 410 151	2,50	749 410 151	8,10
40	1 ¼	32	748 410 062	4,30	749 410 062	12,80
50	1 ½	40	748 410 003	6,10	749 410 003	20,60
63	2	50	748 410 231	4,40	749 410 231	16,50
75	2 ½	65	748 410 119	4,60	749 410 119	31,80
90	3	80	748 410 023	10,20	749 410 023	44,20
110	4	100	748 410 254	12,80	749 410 254	75,60



**vervangingsonderdelen kegelterugslagklep type 561/562  
profielafdichting (5)**

d (mm)	afm. (inch)	DN (mm)	EPDM Code	EUR	FKM Code	EUR
16	¾	10	748 436 001	5,00	749 436 001	14,90
20	½	15	748 436 001	5,00	749 436 001	14,90
25	¾	20	748 436 002	4,60	749 436 002	15,90
32	1	25	748 436 003	5,40	749 436 003	17,20
40	1 ¼	32	748 436 004	12,40	749 436 004	33,10
50	1 ½	40	748 436 005	13,30	749 436 005	50,30
63	2	50	748 436 006	17,30	749 436 006	80,40
75	2 ½	65	748 436 007	26,50	749 436 007	131,90
90	3	80	748 436 008	36,70	749 436 008	156,90
110	4	100	748 436 009	48,50	749 436 009	190,80



**vervangingsonderdelen kegelterugslagklep type 561/562  
kegel (7)**

d (mm)	afm. (inch)	DN (mm)	PVDF Code	EUR
16	¾	10	175 484 151	79,50
20	½	15	175 484 151	79,50
25	¾	20	175 484 152	75,40
32	1	25	175 484 153	79,50
40	1 ¼	32	175 484 154	88,80
50	1 ½	40	175 484 155	97,80
63	2	50	175 484 156	157,30
75	2 ½	65	175 484 157	194,40
90	3	80	175 484 158	231,40
110	4	100	175 484 159	268,40



**veer (8)**

**uitvoering:**

- materiaal: NIMONIC 90, code 2.4632
- materiaal: RVS 1.4310, HALAR gecoat
- materiaal: RVS 1.4310

d (mm)	afm. (inch)	DN (mm)	RVS Code	EUR	RVS HALAR gecoat Code	EUR	NIMONIC 90 Code	EUR
16 - 25	¾ - ¼	10 - 20	161 485 132	17,90	161 485 142	142,50	161 485 152	71,40
32	1	25	161 485 133	19,20	161 485 143	153,30	161 485 153	76,70
40	1 ¼	32	161 485 134	23,20	161 485 144	185,00	161 485 154	92,80
50	1 ½	40	161 485 135	28,60	161 485 145	229,00	161 485 155	114,80
63	2	50	161 485 136	40,80	161 485 146	324,70	161 485 156	162,40
75	2 ½	65	161 485 137	81,00	161 485 147	397,40	161 485 157	324,70
90	3	80	161 485 138	101,50	161 485 148	517,70	161 485 158	406,10
110	4	100	161 485 139	122,00	161 485 149	596,20	161 485 159	487,20





### vervangingsonderdelen kegelterugslagklep type 561/562 centraaldeel met veer

#### uitvoering:

- centraaldeel bestaand uit: behuizing (9), verbindingsdeel (4), steunring (6), kegel (7), veer V2A (8), profielafdichting (5) en pakking (3)

d (mm)	afm. (inch)	DN (mm)	PVDF FKM Code	EUR
16	¾	10	175 485 231	338,30
20	½	15	175 485 231	338,30
25	¾	20	175 485 232	364,40
32	1	25	175 485 233	433,10
40	1 ¼	32	175 485 234	656,00
50	1 ½	40	175 485 235	812,20
63	2	50	175 485 236	1.157,00
75	2 ½	65	175 485 237	2.900,10
90	3	80	175 485 238	3.625,10
110	4	100	175 485 239	4.350,10



### vervangingsonderdelen terugslagkleppen type 369 flensafdichting (1)

d (mm)	afm. (inch)	DN (mm)	EPDM Code	EUR	FKM Code	EUR
40	1 ¼	32		o.a.	161 484 887	48,00
50	1 ½	40	161 484 876	25,70	161 484 888	113,20
63	2	50	161 484 877	24,30	161 484 889	126,10
75	2 ½	65	161 484 878	24,60	161 484 890	152,90
90	3	80	161 484 879	39,00	161 484 891	252,50
110	4	100	161 484 880	39,60	161 484 892	264,10
140	5	125	161 484 881	39,90	161 484 893	288,20
160	6	150	161 484 882	40,20	161 484 894	312,30
225	8	200	161 484 883	95,40	161 484 895	508,40
280	10	250	161 484 884	182,10	161 484 896	863,00
315	12	300	161 484 885	205,10	161 484 897	1.052,00



### vervangingsonderdelen terugslagkleppen type 369 klepbladset (2)

d (mm)	afm. (inch)	DN (mm)	PVDF FKM Code	EUR
40	1 ¼	32	175 369 142	300,00
50	1 ½	40	175 369 143	302,10
63	2	50	175 369 144	322,60
75	2 ½	65	175 369 145	329,60
90	3	80	175 369 146	485,50
110	4	100	175 369 147	599,10
140	5	125	175 369 148	662,30
160	6	150	175 369 149	1.067,50
225	8	200	175 369 150	1.868,80
280	10	250	175 369 151	2.812,60
315	12	300	175 369 152	4.256,80



**vervangingsonderdelen terugslagkleppen type 369  
veer (3)**

<b>d</b>	<b>afm.</b>	<b>DN</b>	<b>V4A</b>	<b>EUR</b>	<b>Hastelloy C</b>	<b>EUR</b>
(mm)	(inch)	(mm)	Code		Code	
40	1 ¼	32	161 484 900	84,50	161 484 912	145,20
50	1 ½	40	161 484 901	84,50	161 484 913	145,20
63	2	50	161 484 902	90,60	161 484 914	156,90
75	2 ½	65	161 484 903	96,50	161 484 915	156,90
90	3	80	161 484 904	102,60	161 484 916	175,50
110	4	100	161 484 905	114,90	161 484 917	193,70
140	5	125	161 484 905	114,90	161 484 917	193,70
160	6	150	161 484 907	145,20	161 484 919	235,20
225	8	200	161 484 908	169,40	161 484 920	266,00
280	10	250	161 484 909	193,70	161 484 921	349,20
315	12	300	161 484 910	228,80	161 484 922	446,40

# be- en ontlueters

## be- en ontlueters type 591

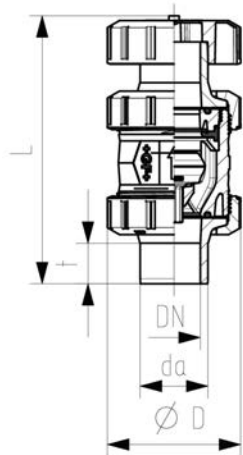


**be- en ontlueter type 591, SYGEF Standaard, PVDF met moflaseind, metrisch**

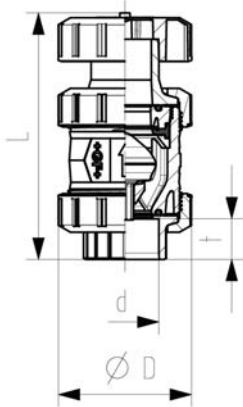
**uitvoering:**

- materiaal: PVDF
- met beschermkap tot en met DN50 gemaakt van PP-GF, DN65-100 gemaakt van POM
- speciale drijver van PVDF
- radiaal in- en uitbouwbaar
- compacte inbouw lengte

d (mm)	FKM Code	EUR	gewicht (kg)	D (mm)	L (mm)	t (mm)	inch bena- dering (inch)
16	175 591 031	494,10	0,177	50	135	13	3/8
20	175 591 032	498,50	0,187	50	140	14	1/2
25	175 591 033	614,30	0,393	58	157	16	3/4
32	175 591 034	721,10	0,434	68	168	18	1
40	175 591 035	1.188,50	0,722	84	189	20	1 1/4
50	175 591 036	1.281,90	1,099	97	211	23	1 1/2
63	175 591 037	2.163,20	1,936	124	245	27	2



**be- en ontlufter type 591, SYGEF Standaard, PVDF met lasmof, metrisch**



**uitvoering:**

- materiaal: PVDF
- met beschermkap tot en met DN50 gemaakt van PP-GF, DN65-100 gemaakt van POM
- speciale drijver van PVDF
- radiaal in- en uitbouwbaar
- compacte inbouwlechte

d (mm)	FKM Code	EUR	gewicht (kg)	D (mm)	L (mm)	t (mm)
16	<b>175 591 011</b>	<b>494,10</b>	0,177	50	126	14
20	<b>175 591 012</b>	<b>498,50</b>	0,177	50	127	15
25	<b>175 591 013</b>	<b>614,30</b>	0,363	58	142	16
32	<b>175 591 014</b>	<b>721,10</b>	0,394	68	153	18
40	<b>175 591 015</b>	<b>1.188,50</b>	0,722	84	171	19
50	<b>175 591 016</b>	<b>1.281,90</b>	1,059	97	190	21
63	<b>175 591 017</b>	<b>2.163,20</b>	1,876	124	219	26
75	<b>175 591 018</b>	<b>4.326,40</b>	3,630	166	256	33
90	<b>175 591 019</b>	<b>5.408,00</b>	5,800	200	275	37
110	<b>175 591 020</b>	<b>6.489,60</b>	9,450	238	318	43

# beluchters type 595

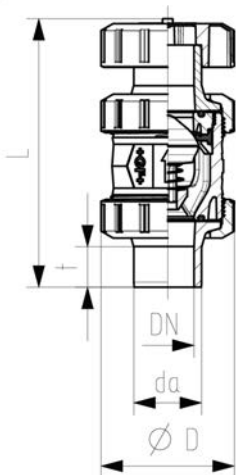


## beluchter type 595, SYGEF Standaard, PVDF met moflaseind, metrisch

### uitvoering:

- materiaal: PVDF
- met beschermkap tot en met DN50 gemaakt van PP-GF, DN65-100 gemaakt van POM
- met veer, HALAR gecoat
- veer ook beschikbaar in andere materialen; zie vervangingsonderdelen
- radiaal in- en uitbouwbaar
- compacte inbouw lengte

d (mm)	FKM Code	EUR	gewicht (kg)	D (mm)	L (mm)	t (mm)
16	175 595 031	511,10	0,177	50	135	13
20	175 595 032	515,50	0,187	50	140	14
25	175 595 033	633,70	0,393	58	157	16
32	175 595 034	742,00	0,434	68	168	18
40	175 595 035	1.213,70	0,722	84	189	20
50	175 595 036	1.313,20	1,099	97	211	23
63	175 595 037	2.207,60	1,936	124	245	27



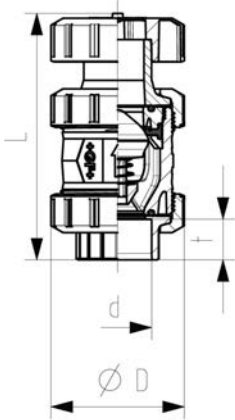
**beluchter type 595, SYGEF Standaard, PVDF  
met lasmof, metrisch**



**uitvoering:**

- materiaal: PVDF
- met beschermkap tot en met DN50 gemaakt van PP-GF, DN65-100 gemaakt van POM
- met veer, HALAR gecoat
- veer ook beschikbaar in andere materialen; zie vervangingsonderdelen
- radiaal in- en uitbouwbaar
- compacte inbouw lengte

d (mm)	FKM Code	EUR	gewicht (kg)	D (mm)	L (mm)	t (mm)
16	175 595 011	511,10	0,177	50	126	14
20	175 595 012	515,50	0,177	50	127	15
25	175 595 013	633,70	0,363	58	142	16
32	175 595 014	742,00	0,394	68	153	18
40	175 595 015	1.213,70	0,722	84	171	19
50	175 595 016	1.313,20	1,059	97	190	21
63	175 595 017	2.207,60	1,876	124	219	26
75	175 595 018	4.415,20	3,630	166	256	33
90	175 595 019	5.518,90	5,800	200	275	37
110	175 595 020	6.241,00	9,450	238	318	43



# be- en ontluchters vervangingsonderdelen

## be- en ontluchters vervangingsonderdelen



### centraaldeel met veer voor beluchter type 595

#### uitvoering:

- centraaldeel bestaat uit: behuizing (9), aansluitdeel (4), steuning (6), drijver (7), veer Nomonic 90 Halar gecoat (8), profielafdichting (5) en pakking (3)

d (mm)	afm. (inch)	DN (mm)	PVDF FKM Code	EUR
16	¾	10	175 485 291	232,30
20	½	15	175 485 291	232,30
25	¾	20	175 485 292	251,00
32	1	25	175 485 293	271,10
40	1 ¼	32	175 485 294	325,90
50	1 ½	40	175 485 295	403,40
63	2	50	175 485 296	574,60
75	2 ½	65	175 485 297	1.149,10
90	3	80	175 485 298	1.436,40
110	4	100	175 485 299	1.723,60



### centraaldeel zonder veer voor ontluchter type 591

#### uitvoering:

- centraaldeel bestaat uit: behuizing (9), aansluitdeel (4), steuning (6), drijver PP-H/PVDF (7), profielafdichting (5) en pakking (3)

d (mm)	afm. (inch)	DN (mm)	PVDF FKM Code	EUR
16	¾	10	175 485 271	214,50
20	½	15	175 485 271	214,50
25	¾	20	175 485 272	230,60
32	1	25	175 485 273	249,20
40	1 ¼	32	175 485 274	299,40
50	1 ½	40	175 485 275	370,60
63	2	50	175 485 276	528,00
75	2 ½	65	175 485 277	1.056,10
90	3	80	175 485 278	1.320,10
110	4	100	175 485 279	1.584,20



### veer (8)

#### uitvoering:

- materiaal: NIMONIC 90, code 2.4632
- materiaal: RVS 1.4310, HALAR gecoat
- materiaal: RVS 1.4310

d	afm.	DN	RVS Code	EUR	gewicht (kg)	RVS HALAR gecoat Code	EUR	gewicht (kg)
(mm)	(inch)	(mm)						
16 - 25	¾ - 1	10 - 20	161 485 132	17,90	0,005	161 485 142	142,50	0,005
32	1	25	161 485 133	19,20	0,002	161 485 143	153,30	0,005
40	1 ¼	32	161 485 134	23,20	0,002	161 485 144	185,00	0,002
50	1 ½	40	161 485 135	28,60	0,002	161 485 145	229,00	0,002

tabel gaat verder op volgende pagina



d (mm)	afm. (inch)	DN (mm)	RVS Code	EUR gewicht (kg)	RVS HALAR gecoat Code	EUR gewicht (kg)
63	2	50	161 485 136	40,80	0,003	161 485 146 324,70
75	2 ½	65	161 485 137	81,00	0,003	161 485 147 397,40
90	3	80	161 485 138	101,50	0,004	161 485 148 517,70
110	4	100	161 485 139	122,00	0,004	161 485 149 596,20

NIMONIC 90 Code	EUR gewicht (kg)
161 485 152	71,40 0,005
161 485 153	76,70 0,005
161 485 154	92,80 0,002
161 485 155	114,80 0,002
161 485 156	162,40 0,003
161 485 157	324,70 0,003
161 485 158	406,10 0,004
161 485 159	487,20 0,004



### kegel (7)

#### uitvoering:

- voor type 595

d (mm)	afm. (inch)	DN (mm)	PVDF Code	EUR
16	¾	10	175 484 151	79,50
25	¾	20	175 484 152	75,40
32	1	25	175 484 153	79,50
40	1 ¼	32	175 484 154	88,80
50	1 ½	40	175 484 155	97,80
63	2	50	175 484 156	157,30
75	2 ½	65	175 484 157	194,40
90	3	80	175 484 158	231,40
110	4	100	175 484 159	268,40



### drijver (7)

#### uitvoering:

- voor type 591

d (mm)	afm. (inch)	DN (mm)	PVDF Code	EUR
16	¾	10	175 484 161	304,60
20	½	15	175 484 161	304,60
25	¾	20	175 484 162	304,60
32	1	25	175 484 163	304,60
40	1 ¼	32	175 484 164	323,50
50	1 ½	40	175 484 165	331,80
63	2	50	175 484 166	339,30
75	2 ½	65	175 484 167	428,60
90	3	80	175 484 168	478,60
110	4	100	175 484 169	672,60



## kap (10)

### uitvoering:

- beschermt het leidingsysteem tegen vervuiling; kan tevens worden gebruikt om de terugslagklep te openen en te sluiten

afm. (inch)	d (mm)	DN (mm)	PP-GF Code	EUR	gewicht (kg)
3/8	16	10	167 485 361	20,80	0,017
1/2	20	15	167 485 361	20,80	0,017
3/4	25	20	167 485 362	26,50	0,023
1	32	25	167 485 363	27,50	0,034
1 1/4	40	32	167 485 364	34,90	0,052
1 1/2	50	40	167 485 365	43,70	0,069
2	63	50	167 485 366	40,10	0,103
2 1/2	75	65	167 485 367	616,30	0,403
3	90	80	167 485 368	671,20	0,417
4	110	100	167 485 369	872,60	0,587



## afdichtingsset

### uitvoering:

- afdichtingsset bestaat uit profielafdichting (5) en pakking (3)

d (mm)	afm. (inch)	DN (mm)	EPDM Code	EUR	FKM Code	EUR
16	3/8	10	161 485 241	42,20	161 485 251	48,60
20	1/2	15	161 485 241	42,20	161 485 251	48,60
25	3/4	20	161 485 242	45,00	161 485 252	52,20
32	1	25	161 485 243	63,80	161 485 253	70,90
40	1 1/4	32	161 485 244	64,40	161 485 254	77,10
50	1 1/2	40	161 485 245	65,10	161 485 255	85,00
63	2	50	161 485 246	68,60	161 485 256	96,50
75	2 1/2	65	161 485 247	79,10	161 485 257	192,80
90	3	80	161 485 248	80,40	161 485 258	201,60
110	4	100	161 485 249	89,00	161 485 259	270,30



DN10/15 - 50



## handgreep voor demontage

d (mm)	afm. (inch)	DN (mm)	rood Code	EUR	zwart Code	EUR
16	3/8	10	167 484 088	9,90	167 484 076	11,00
20	1/2	15	167 484 088	9,90	167 484 076	11,00
25	3/4	20	167 484 089	10,10	167 484 077	11,30
32	1	25	167 484 090	11,70	167 484 078	13,70
40	1 1/4	32	167 484 091	12,00	167 484 079	15,30
50	1 1/2	40	167 484 092	13,80	167 484 080	19,30
63	2	50	167 484 093	17,70	167 484 081	23,60
75	2 1/2	65	167 484 094	44,30	167 484 082	44,30
90	3	80	167 484 095	44,30	167 484 083	44,30
110	4	100	167 484 096	62,20	167 484 084	62,20

# waterstraalpompe, smoorventiel

## waterstraalpompe, smoorventiel

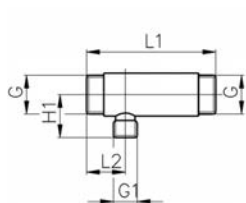


### waterstraalpompe type P20 SYGEF® Standaard, PVDF

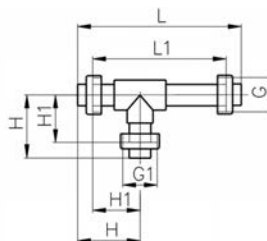
#### uitvoering:

- materiaal: PVDF
- DN 10-20: BSP parallele binnendraad en met lijmmof metrisch
- DN 25-50: lasmof metrisch
- DN 65-80: laseind metrisch

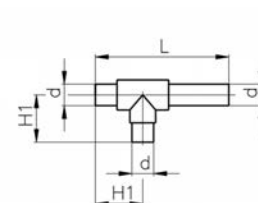
d	DN	PN	FKM	EUR	gewicht	H	H1	L	L1	L2	G	G1
(mm)	(mm)	(bar)	Code		(kg)	(mm)	(mm)	(mm)	(mm)	(mm)	(inch)	(inch)
16	10	10	199 041 138	267,20	0,184		35		110	40	R ¾	R ¾
20	15	10	199 041 139	331,10	0,278		35		110	40	R 1	R ¾
25	20	10	199 041 140	465,80	0,476		45		145	45	R 1½	R ¾
32	25	10	199 041 141	1.185,10	0,690	96	71	245	195		R 1½	R 1½
40	32	10	199 041 142	1.470,50	1,100	116	87	297	239		R 2	R 2
50	40	10	199 041 143	2.052,80	1,649	139	105	369	301		R 2¼	R 2¼
63	50	10	199 041 144	2.580,30	3,340	169	128	433	351		R 2¾	R 2¾
75	65	10	199 041 145	3.425,30	3,340		115	388				
90	80	10	199 041 146	4.314,70	5,500		149	465				



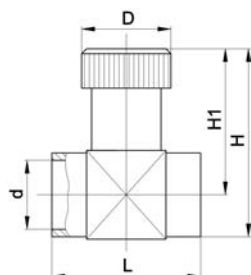
DN 10 - 20



DN 25 - 50



DN 65 - 80



### smoorventiel type V251 SYGEF® Standaard, PVDF met lasmof, metrisch

#### uitvoering:

- materiaal: PVDF

d	DN	PN	FKM	EUR	gewicht	D	H	H1	L
(mm)	(mm)	(bar)	Code		(kg)	(mm)	(mm)	(mm)	(mm)
16	10	10	199 041 231	208,30	0,100	29	57	45	47
20	15	10	199 041 232	255,80	0,106	35	66	51	55
25	20	10	199 041 233	292,80	0,143	40	80	63	66
32	25	10	199 041 234	416,80	0,273	47	96	75	80
40	32	10	199 041 235	530,80	0,400	56	111	86	100
50	40	10	199 041 236	868,50	0,923	70	133	101	120
63	50	10	199 041 237	1.500,20	1,300	88	158	118	146

# doorstroommeters

## doorstroommeters

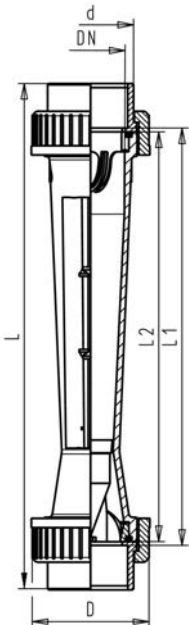


**doorstroommeter type 335**  
**vlotter in PVDF zonder magneet**  
**met lijmmof PVC-U, metrisch**  
**(zie separaat hoofdstuk voor de inlegdelen)**

**uitvoering:**

- geleidendang PVDF met RVS kern (V2A) voor DN50 (1500-15000 l/h) en DN65 (alle bereiken); zie accessoires variabele doorstroommeters

schaal (l/h)	d (mm)	DN (mm)	meetbuis van PVC- U O-ring EPDM Code	EUR	meetbuis van Polyamide, O-ring EPDM Code	EUR
50 - 500	32	25	198 335 000	198,60	198 335 020	204,30
100 - 1000	32	25	198 335 001	163,90	198 335 021	204,30
150 - 1500	40	32	198 335 002	236,20	198 335 022	234,00
250 - 2500	40	32	198 335 003	194,80	198 335 023	227,20
200 - 2000	50	40	198 335 004	220,90	198 335 024	275,50
300 - 3000	50	40	198 335 005	267,90	198 335 025	286,60
600 - 6000	50	40	198 335 006	220,90	198 335 026	275,50
600 - 6000	63	50	198 335 007	351,60	198 335 027	426,60
1000 - 10000	63	50	198 335 008	351,60	198 335 028	457,00
1500 - 15000	63	50	198 335 009	351,60	198 335 029	439,50
2000 - 20000	75	65	198 335 010	552,30	198 335 030	717,70
3000 - 30000	75	65	198 335 011	552,30	198 335 031	690,10
8000 - 60000	75	65	198 335 012	552,30	198 335 032	670,00



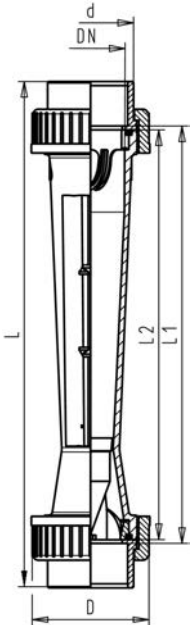
schaal (l/h)	meetbuis van Polysulfon, O-ring EPDM Code	EUR	gewicht (kg)	D (mm)	L (mm)	L1 (mm)	L2 (mm)
50 - 500	198 335 040	198,20	0,464	58	385	341	335
100 - 1000	198 335 041	198,20	0,528	58	385	341	335
150 - 1500	198 335 042	237,20	0,698	72	393	341	335
250 - 2500	198 335 043	237,20	0,561	72	393	341	335
200 - 2000	198 335 044	275,10	1,057	83	403	341	335
300 - 3000	198 335 045	275,10	1,038	83	403	341	335
600 - 6000	198 335 046	275,10	0,991	83	403	341	335
600 - 6000	198 335 047	430,00	1,307	101	417	341	335
1000 - 10000	198 335 048	430,00	1,252	101	417	341	335
1500 - 15000	198 335 049	430,00	1,302	101	417	341	335
2000 - 20000	198 335 050	668,30	2,639	135	429	341	335
3000 - 30000	198 335 051	668,30	2,572	135	429	341	335
8000 - 60000	198 335 052	648,90	2,432	135	429	341	335



**doorstroommeter type 350**  
**vlotter in PVDF zonder magneet**  
**met lijmmof PVC-U, metrisch**  
**(zie separaat hoofdstuk voor de inlegdelen)**

**uitvoering:**

- geleidestang PVDF met RVS kern (V2A) voor DN50 (1500-15000 l/h) en DN65 (alle bereiken); zie accessoires variabele doorstroommeters



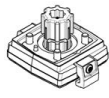














schaal (l/h)	d (mm)	DN (mm)	meetbuis van PVC- U O-ring EPDM Code	EUR	meetbuis van Polyamide, O-ring EPDM Code	EUR
50 - 500	32	25	198 350 000	168,80	198 350 020	210,40
100 - 1000	32	25	198 350 001	163,90	198 350 021	210,40
150 - 1500	40	32	198 350 002	200,60	198 350 022	234,00
250 - 2500	40	32	198 350 003	194,80	198 350 023	234,00
200 - 2000	50	40	198 350 004	227,50	198 350 024	283,80
300 - 3000	50	40	198 350 005	220,90	198 350 025	283,80
600 - 6000	50	40	198 350 006	220,90	198 350 026	283,80
600 - 6000	63	50	198 350 007	351,60	198 350 027	452,60
1000 - 10000	63	50	198 350 008	351,60	198 350 028	452,60
1500 - 15000	63	50	198 350 009	362,10	198 350 029	439,50
2000 - 20000	75	65	198 350 010	568,90	198 350 030	690,10
3000 - 30000	75	65	198 350 011	552,30	198 350 031	690,10
8000 - 60000	75	65	198 350 012	568,90	198 350 032	710,80

schaal (l/h)	meetbuis van Polysulfon, O-ring EPDM Code	EUR	gewicht (kg)	D (mm)	L (mm)	L1 (mm)	L2 (mm)
50 - 500	198 350 040	204,20	0,487	58	400	356	350
100 - 1000	198 350 041	204,20	0,474	58	400	356	350
150 - 1500	198 350 042	237,20	0,614	72	408	356	350
250 - 2500	198 350 043	244,40	0,688	72	408	356	350
200 - 2000	198 350 044	275,10	0,962	83	418	356	350
300 - 3000	198 350 045	275,10	0,989	83	418	356	350
600 - 6000	198 350 046	283,40	0,953	83	418	356	350
600 - 6000	198 350 047	430,00	1,335	101	432	356	350
1000 - 10000	198 350 048	430,00	1,343	101	432	356	350
1500 - 15000	198 350 049	430,00	1,315	101	432	356	350
2000 - 20000	198 350 050	668,30	2,486	135	444	356	350
3000 - 30000	198 350 051	688,40	2,150	135	444	356	350
8000 - 60000	198 350 052	668,30	2,244	135	444	356	350

## toebehoren automatische afsluiters



	interfaces - toebehoren kogelkraan type 546 Pro en 543 Pro	280
	dubbele sensor	282
	adapterplaat en multifunctie-module	285
	toebehoren kogelkraan type 543	289
	eindschakelaars voor vlinderkleppen 567 en membraanafsluiters 514-519	290
	elektrische aandrijvingen	292
	elektrische aandrijvingen MT	296
	tussenelementen	297
	pneumatische stelaandrijvingen	299
	toebehoren voor pneumatische aandrijvingen	303
	vervangingsonderdelen membraanafsluiters	313
	toebehoren voor membraanafsluiters DIASTAR	314
	regelaars	316
	bussystemen	319
	voorstuur-magneetventielen	322



# interfaces - toebehoren kogelkraan type 546 Pro en 543 Pro

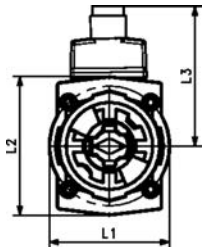
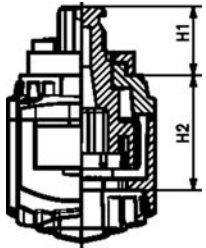


## interfacemodule t.b.v. handbediening voor kogelkraan type 543 Pro & 546 Pro

### uitvoering:

- accessoire voor handbediende kogelkraan type 546 Pro
- mogelijkheid voor elektrische terugmelding, incl. LED in combinatie met dubbele sensor (accessoire DN10-50)
- inclusief labelclip

kogelkraan 543 Pro vereist een extra afstandsring (DN10-15: 198543000, DN20-25: 198543001, DN32-40: 198543002, DN50: 198543003)



DN (mm)	handbediend Code	EUR	gewicht (kg)	H1 (mm)	H2 (mm)	L1 (mm)	L2 (mm)	L3 (mm)
10 - 15	<b>198 546 102</b>	<b>52,20</b>	0,042	15	32	37	44	46
20 - 25	<b>198 546 103</b>	<b>54,20</b>	0,052	20	32	41	47	48
32 - 40	<b>198 546 105</b>	<b>101,40</b>	0,097	23	33	53	60	54
50	<b>198 546 107</b>	<b>107,90</b>	0,111	26	36	56	62	55



## interfacemodule voor GF aandrijvingen voor kogelkraan type 546 Pro en 543 Pro

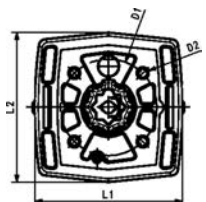
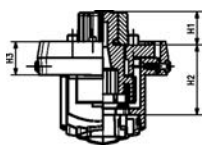
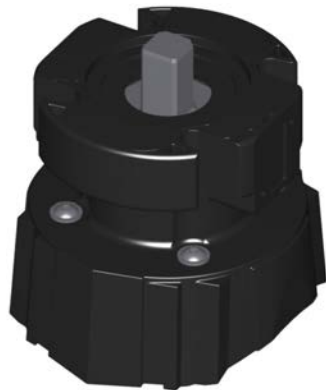
### uitvoering:

- accessoire voor kogelkraan type 546 Pro
- module fungeert als interface voor GF aandrijvingen
- mogelijkheid voor elektrische terugmelding, incl. LED in combinatie met dubbele sensor (accessoire DN10-50)
- inclusief labelclip

PPA DN65-100 vereist een interfacemodule en een aanpassingskit (zie hieronder) om de PPA op de kogelkraan te monteren

\*DN32-DN50 kan ook gebruikt worden voor PA11 en PA21

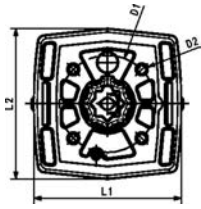
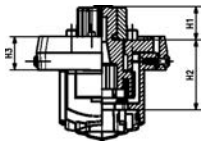
kogelkraan 543 Pro vereist een extra afstandsring (DN10-15: 198543000, DN20-25: 198543001, DN32-40: 198543002, DN50: 198543003)



DN (mm)	PPA04-80 Code	EUR	gewicht (kg)	PA11, PA21 Code	EUR	gewicht (kg)
10 - 15	<b>198 546 162</b>	<b>39,60</b>	0,130	<b>198 546 132</b>	<b>52,80</b>	0,130
20	<b>198 546 163</b>	<b>41,00</b>	0,105	<b>198 546 133</b>	<b>54,70</b>	0,105
25	<b>198 546 164</b>	<b>41,80</b>	0,105	<b>198 546 134</b>	<b>55,80</b>	0,105
*	32	<b>198 546 135</b>	<b>56,50</b>		<b>o.a.</b>	
*	40	<b>198 546 136</b>	<b>57,90</b>		<b>o.a.</b>	
*	50	<b>198 546 137</b>	<b>59,30</b>		<b>o.a.</b>	
	65 - 80	<b>167 482 684</b>	<b>78,00</b>		<b>o.a.</b>	
	100	<b>167 482 685</b>	<b>94,10</b>		<b>o.a.</b>	

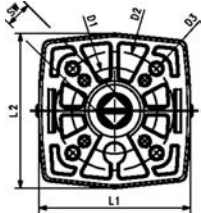
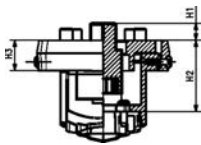
DN (mm)	EA15, EA25 Code	EUR	gewicht (kg)
10 - 15	<b>198 546 142</b>	<b>39,60</b>	0,100
20	<b>198 546 143</b>	<b>41,00</b>	0,100
25	<b>198 546 144</b>	<b>41,80</b>	0,105
*	32	<b>198 546 145</b>	<b>45,90</b>

tabel gaat verder op volgende pagina



	DN (mm)	EA15, EA25 Code	EUR gewicht (kg)
*	40	<b>198 546 146</b>	<b>50,10</b>
*	50	<b>198 546 147</b>	<b>49,70</b>
	65 - 80		<b>o.a.</b>
	100		<b>o.a.</b>

	DN (mm)	Adaption kit Code PPA (FC/FO)	Adaption kit code PPA (DA)	H1 (mm)	H2 (mm)	H3 (mm)	L1 (mm)	L2 (mm)	D1 (mm)	D3 (mm)	D4 (mm)
	10 - 15			16	35	17	65	65	42		M5
	20			16	35	17	65	65	42		M5
	25			16	35	17	65	65	42		M5
*	32			18	33	15	72	79	50	M6	
*	40			18	33	15	72	79	50	M6	
*	50			18	36	15	72	79	50	M6	
	65 - 80	198546138	198546139	85			270				
	100	198546140	198546140	123			320				



### interfacemodule voor ISO5211 aandrijvingen voor kogelkraan type 546 Pro en 543 Pro

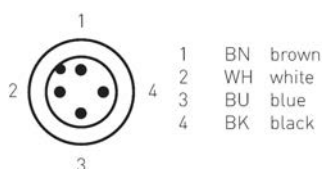
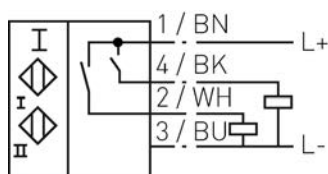
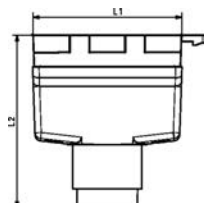
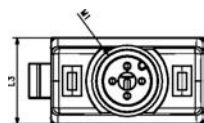
#### uitvoering:

- accessoire voor kogelkraan type 546 Pro
- voor montage van niet-GF-aandrijvingen op kogelkraan 546 Pro conform EN ISO 5211
- inclusief labelclip
- geen elektrische terugmelding mogelijk met inductieve sensor

	DN (mm)	Norm Code	EUR gewicht (kg)
DN 10-15 SW09, F03/F05		<b>198 546 122</b>	<b>117,20</b>
DN 10-15 SW11/14, F03/F05		<b>198 546 123</b>	<b>124,10</b>
DN 20-25 SW09, F03/F05		<b>198 546 124</b>	<b>131,00</b>
DN 20-25 SW11/14, F03/F05		<b>198 546 125</b>	<b>137,90</b>
DN 32-40 SW11/14, F05		<b>198 546 126</b>	<b>144,80</b>
DN 50 SW11/14, F05		<b>198 546 127</b>	<b>151,70</b>

H1 (mm)	H2 (mm)	H3 (mm)	L1 (mm)	L2 (mm)	D1 (mm)	D2 (mm)	D3 (mm)	D4 (mm)
9	35	15	65	65	36	50	M6	M5
11	35	15	65	65	36	50	M6	M5
9	35	15	65	65	36	50	M6	M5
11	35	15	65	65		50	M6	
11	33	13	72	79		50	M6	
11	36	13	72	79		50	M6	

# dubbele sensor



**dubbele sensor voor elektrische standindicatie voor kogelkraan type 546 Pro, 543 Pro en vlinderklep type 565 (bij toepassing op vlinderklep 565 met vrije as of handgreep altijd schakelring meebestellen)**

### uitvoering:

- geschikt voor kogelkraan type 546 Pro, 543 Pro en vlinderklep type 565
- maakt elektrische standindicatie mogelijk, incl. LED, in combinatie met GF interfacemodule
- IP67 klasse
- aansluiting binnendraad en kabels beschikbaar – zie 198546150 – 154
- NAMUR versie heeft ATEX en IECEx certificering
- accessoire voor kogelkraan type 546 Pro
- afmetingen: kogelkranen 546 Pro en 543 Pro DN10-50, vlinderkleppen 565 DN50-300

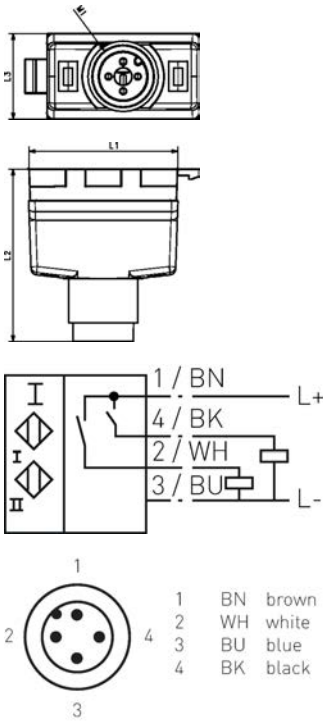
### specificaties:

materiaal behuizing: PBTGF20  
 schakelfunctie: 2x normaal open (NO)  
 output type: PNP  
 output polariteit: DC  
 outputtype: 3-draads  
 spanning ( $U_B$ ): 10... 30V DC  
 beveiliging tegen omgekeerde polariteit: alle aansluitingen  
 spanningsval ( $U_d$ ):  $\leq 3V$   
 voltage ( $U_L$ ): 0... 150mA  
 uitgeschakelde stroom ( $I_r$ ): 0... 0.5mA typ. 0.1  $\mu A$  at 25°C  
 onbelaste voedingsstroom ( $I_o$ ):  $\leq 25mA$   
 omgevingstemperatuur: -25...70°C (-13...158°F)  
 aansluiting (systeemzijde): 4-pin, M12 x 1 connector  
 normen: EN 60947-5-2:2007, EN 60947-5-2/A1:2012 IEC 60947-5-2:2007, IEC 60947-5-2 AMD 1:2012  
 MTTF<sub>a</sub> 948 a

### opmerking:

\*NAMUR sensor werkt niet met vlinderklep 565  
 Voor handbediende afsluiters is een extra schakelring nodig (artikelnummer 199565900-199565003). Voor elektrisch of pneumatisch bediende afsluiters is de schakelring reeds voorgeïnstalleerd.

LED Signal Colour	PNP Code	EUR	gewicht (kg)	NPN Code	EUR
gesloten: groen / open: rood	198 546 001	225,20	0,050	198 546 005	214,50
gesloten: rood / open: groen	198 546 002	225,20	0,050	198 546 006	214,50



**\*Namur (Atex) Code**    **EUR**    **L1**    **L2**    **L3**    **M1**  
(mm)    (mm)    (mm)

<b>198 546 003</b>	<b>379,00</b>	26	30	15	M12
<b>198 546 004</b>	<b>379,00</b>	26	30	15	M12

Technical data	PNP/NPN	NAMUR
Technology	Inductive	
Output circuit	PNP, NPN 2x normally open (NO)	NAMUR 2x normally closed (NC)
Hysteresis	Typically 5%	Typically 10%
Switching frequency	<500 Hz	<1000 Hz
Output indicator	<b>Output 1 / 2</b> LED red / green LED green / red LED red / green LED green / red	<b>Output 1 / 2</b> LED red / green LED green / red
Voltage supply range +Vs	10...30V DC	8.2 V
Operating current	0...150 mA	
Voltage drop (Ud)	≤3V	
Off-state current (I <sub>r</sub> )	0... 0.5mA typ. 0.1 μA at 25°C	
No-load supply current (I <sub>0</sub> )	≤ 25 mA	≥ 3 mA
MTTFd	780 a	2122 a
Short circuit protection	Yes	
Reverse polarity protection	Yes	
Protection class	IP67	
Housing material	PBTGF20	
Operating temperature	-25...70 °C (-13...158°F)	
Connection	4-pin, M12x1	
NAMUR Version Approvals/Certificates	Safety Integrity Level: SIL 2 IECEX TUR 20.0002X (Ga, Gb, Mb) TUV 19 ATEX 8467 X(Ga, Gb)	



**connector met binnendraad  
voor dubbele sensor (kogelkraan 546 Pro en vlinderklep 565)**

**uitvoering:**

- geschikt voor kogelkraan type 546 Pro en vlinderklep type 565
- verbindt open-dichtmelding naar PLC
- kabel is vlambestendig
- beschermingsklasse IP67 / IP68 / IP69K

**opmerking:**

beschermingsklasse: EN60529:2000

norm: IEC 61076-2-101:2008

omgevingstemperatuur

- behuizing: -40 ... 90°C (-40 ... 194°F)

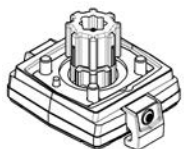
- kabel, vast: -25 ... 70°C (-13 ... 158°F)

- kabel, flexibel: -5 ... 70°C (23 ... 158°F)

vervuilingsgraad: 3

<b>DN</b> (mm)	<b>Code</b>	<b>EUR</b>	<b>Model</b>
10-50	<b>198 546 150</b>	<b>49,30</b>	connector zonder kabel
10-50	<b>198 546 151</b>	<b>62,70</b>	connector met kabel (5m PVC)
10-50	<b>198 546 152</b>	<b>90,50</b>	connector met kabel (10m PVC)
10-50	<b>198 546 153</b>	<b>75,40</b>	connector met kabel (5m PUR)
10-50	<b>198 546 154</b>	<b>116,10</b>	connector met kabel (10m PUR)

# adapterplaat en multifunctie-module



**adapterplaat incl. koppeling**  
**voor elektrische aandrijvingen type EA15 – EA25**  
**pneumatisch type PA11/PA21**  
**voor type 546**

d-d (mm)	DN-DN (mm)	afm. (inch)	Code	EUR	gewicht (kg)
16 - 20	10 - 15	3/8 - 1/2	<b>198 150 556</b>	<b>33,70</b>	0,128
25 - 32	20 - 25	3/4 - 1	<b>198 150 557</b>	<b>33,70</b>	0,136
40 - 50	32 - 40	1 1/4 - 1 1/2	<b>198 150 558</b>	<b>33,70</b>	0,120
-- 63	-- 50	2	<b>198 150 559</b>	<b>33,70</b>	0,140



DN10/15 - 50

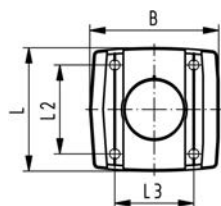
**multifunctie-module (I02) PP-GF**  
**module leeg**

**uitvoering:**

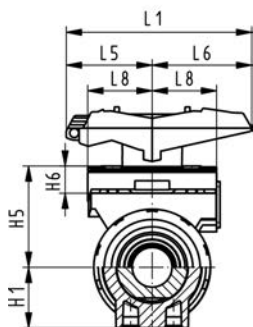
- accessoire voor kogelkraan type 546
- multifunctie-module werkt als een tussenelement voor aandrijvingen
- voor bediening met een handgreep dient de multifunctionele handgreep separaat besteld te worden
- inclusief bouten voor de montage van de module en het RVS onderdeel (V2A) voor de afmetingen DN65-100
- de multifunctie-modules d75-d110 hebben een aansluiting conform EN ISO 5211



d-d (mm)	afm. (inch)	DN-DN (mm)	Code	EUR	gewicht (kg)
75 - 90	2 1/2 - 3	65 - 80	<b>167 482 684</b>	<b>78,00</b>	0,379
110	4	100	<b>167 482 685</b>	<b>94,10</b>	0,607

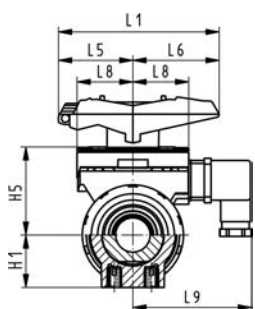


d-d (mm)	B (mm)	H1 (mm)	H5 (mm)	H6 (mm)	L (mm)	L1 (mm)	L2 (mm)	L3 (mm)	L5 (mm)	L6 (mm)	L8 (mm)
75 - 90	90	85	157	23	85	270			64	206	
110	106	123	175	23	97	320			64	256	





DN10/15 - 50



### multifunctie-module (I03) PP-GF met mechanische eindschakelaars, AgNi

#### uitvoering:

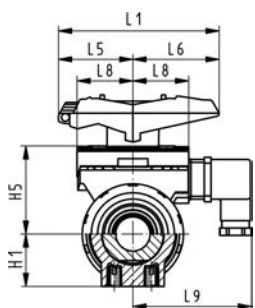
- accessoire voor kogelkraan type 546
- multifunctie-module werkt als een tussenelement voor aandrijvingen
- voor bediening met een handgreep dient de multifunctionele handgreep separaat besteld te worden
- inclusief stekker 3P+E / beschermingsklasse: IP65
- inclusief bouten voor de montage van de module en het RVS onderdeel (V2A) voor de afmetingen DN65-100
- schakelaar type Crouzet 83 181

d-d (mm)	DN-DN (mm)	afm. (inch)	Code	EUR	gewicht (kg)
16 - 20	10 - 15	3/8 - 1/2	<b>167 482 626</b>	<b>154,30</b>	0,104
25 - 32	20 - 25	3/4 - 1	<b>167 482 627</b>	<b>165,60</b>	0,118
40 - 50	32 - 40	1 1/4 - 1 1/2	<b>167 482 628</b>	<b>203,20</b>	0,140
-- 63	-- 50	2	<b>167 482 629</b>	<b>225,80</b>	0,257
75 - 90	65 - 80	2 1/2 - 3	<b>167 482 630</b>	<b>267,80</b>	0,478
-- 110	-- 100	4	<b>167 482 631</b>	<b>290,30</b>	0,480

d-d (mm)	H1 (mm)	H5 (mm)	L1 (mm)	L5 (mm)	L6 (mm)	L8 (mm)	L9 (mm)
16 - 20	27	50	87	42	45	34	73
25 - 32	30	53	108	50	58	38	77
40 - 50	44	72	140	66	75	41	80
-- 63	64	94	165	78	87	46	85
75 - 90	85	157	270	64	206		
-- 110	123	175	320	64	256		



DN10/15 - 50



### multifunctie-module (I04) PP-GF met mechanische eindschakelaars, Au

#### uitvoering:

- accessoire voor kogelkraan type 546
- multifunctie-module werkt als een tussenelement voor aandrijvingen
- voor bediening met een handgreep dient de multifunctionele handgreep separaat besteld te worden
- inclusief stekker 3P+E / beschermingsklasse: IP65
- inclusief bouten voor de montage van de module en het RVS onderdeel (V2A) voor de afmetingen DN65-100
- schakelaar type Crouzet 83 181

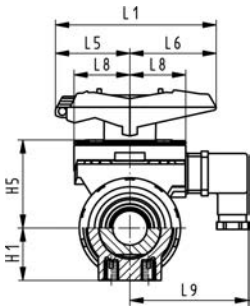
DN-DN (mm)	d-d (mm)	afm. (inch)	Code	EUR	gewicht (kg)
10 - 15	16 - 20	3/8 - 1/2	<b>167 482 635</b>	<b>154,30</b>	0,103
20 - 25	25 - 32	3/4 - 1	<b>167 482 636</b>	<b>165,60</b>	0,120
32 - 40	40 - 50	1 1/4 - 1 1/2	<b>167 482 637</b>	<b>203,20</b>	0,138
-- 50	-- 63	2	<b>167 482 638</b>	<b>225,80</b>	0,175
65 - 80	75 - 90	2 1/2 - 3	<b>167 482 639</b>	<b>267,80</b>	0,460
-- 100	-- 110	4	<b>167 482 640</b>	<b>290,30</b>	0,480

H1 (mm)	H5 (mm)	L1 (mm)	L5 (mm)	L6 (mm)	L8 (mm)	L9 (mm)
27	50	87	42	45	34	73
30	53	108	50	58	38	77
44	72	140	66	75	41	80
64	94	165	78	87	46	85
85	157	270	64	206		
123	175	320	64	256		





DN10/15 - 50



### multifunctie-module (105) PP-GF met inductieve eindschakelaars, Namur

#### uitvoering:

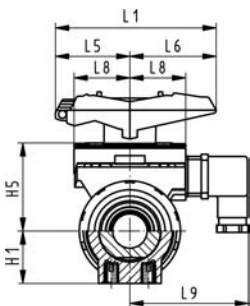
- accessoire voor kogelkraan type 546
- multifunctie-module werkt als een tussenelement voor aandrijvingen
- voor bediening met een handgreep dient de multifunctionele handgreep separaat besteld te worden
- inclusief stekker 3P+E / beschermingsklasse: IP65
- inclusief bouten voor de montage van de module en het RVS onderdeel (V2A) voor de afmetingen DN65-100
- schakelaar type Pepperl+Fuchs NJ1.5-F-N

afm. (inch)	DN-DN (mm)	d-d (mm)	Code	EUR	gewicht (kg)
2 ½ - 3	65 - 80	75 - 90	<b>167 482 675</b>	<b>874,40</b>	0,460
4	-- 100	-- 110	<b>167 482 676</b>	<b>852,10</b>	0,480

H1 (mm)	H5 (mm)	L1 (mm)	L5 (mm)	L6 (mm)	L8 (mm)	L9 (mm)
85	157	270	64	206		
123	175	320	64	256		



DN10/15 - 50



### multifunctie-module (106) PP-GF met inductieve eindschakelaars, PNP

#### uitvoering:

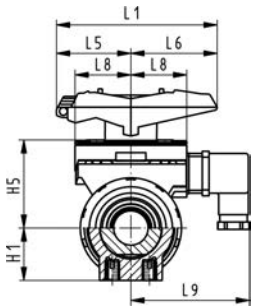
- accessoire voor kogelkraan type 546
- multifunctie-module werkt als een tussenelement voor aandrijvingen
- voor bediening met een handgreep dient de multifunctionele handgreep separaat besteld te worden
- inclusief stekker 3P+E / beschermingsklasse: IP65
- inclusief bouten voor de montage van de module en het RVS onderdeel (V2A) voor de afmetingen DN65-100
- schakelaar type Pepperl+Fuchs NBB1.5-F79-E2

afm. (inch)	DN-DN (mm)	d-d (mm)	Code	EUR	gewicht (kg)
2 ½ - 3	65 - 80	75 - 90	<b>167 482 666</b>	<b>636,70</b>	0,460
4	-- 100	-- 110	<b>167 482 667</b>	<b>674,60</b>	0,480

H1 (mm)	H5 (mm)	L1 (mm)	L5 (mm)	L6 (mm)	L8 (mm)	L9 (mm)
85	157	270	64	206		
123	175	320	64	256		



DN10/15 - 50



**multifunctie-module (I07) PP-GF  
met inductieve eindschakelaars, NPN**

**uitvoering:**

- accessoire voor kogelkraan type 546
- multifunctie-module werkt als een tussenelement voor aandrijvingen
- voor bediening met een handgreep dient de multifunctionele handgreep separaat besteld te worden
- inclusief stekker 3P+E / beschermingsklasse: IP65
- inclusief bouten voor de montage van de module en het RVS onderdeel (V2A) voor de afmetingen DN65-100
- schakelaar type Pepperl+Fuchs NBB1.5-F79-E1

afm. (inch)	DN-DN (mm)	d-d (mm)	Code	EUR	gewicht (kg)
2 ½ - 3	65 - 80	75 - 90	<b>167 482 657</b>	<b>636,70</b>	0,460
4	-- 100	-- 110	<b>167 482 658</b>	<b>674,60</b>	0,480

H1 (mm)	H5 (mm)	L1 (mm)	L5 (mm)	L6 (mm)	L8 (mm)	L9 (mm)
85	157	270	64	206		
123	175	320	64	256		

# toebehoren kogelkraan type 543



## vervangingsonderdelen kogelkraan type 543 horizontaal, montage-opbouwset

### uitvoering:

- tussenelement voor kogelkraan type 543 horizontaal en elektrische of pneumatische stelaandrijving EA21; PA11/21
- met bouten en standindicatie voor stelaandrijvingen

d (mm)	afm. (inch)	DN (mm)	Code	EUR
16 - 20	3/8 - 1/2	10 - 15	<b>167 484 941</b>	<b>152,50</b>
25 - 32	3/4 - 1	20 - 25	<b>167 484 942</b>	<b>168,20</b>
40 - 50	1 1/4 - 1 1/2	32 - 40	<b>167 484 943</b>	<b>184,60</b>
63	2	50	<b>167 484 944</b>	<b>203,00</b>



## vervangingsonderdelen kogelkraan type 543 verticaal, montage-opbouwset

### uitvoering:

- tussenelement voor kogelkraan type 543 verticaal en elektrische of pneumatische stelaandrijving EA21; PA11/21
- inclusief bouten

d (mm)	afm. (inch)	DN (mm)	Code	EUR
16 - 20	3/8 - 1/2	10 - 15	<b>167 484 945</b>	<b>152,50</b>
25 - 32	3/4 - 1	20 - 25	<b>167 484 946</b>	<b>168,20</b>
40 - 50	1 1/4 - 1 1/2	32 - 40	<b>167 484 947</b>	<b>184,60</b>
63	2	50	<b>167 484 948</b>	<b>203,00</b>

# eindschakelaars voor vlinderkleppen 567 en membraanafsluiters 514-519



## geïntegreerde positie-indicator elektrisch NPN

### uitvoering:

- geïntegreerde positie-indicator voor vlinderkleppen type 567 / 578

DN-DN (mm)	grootte (mm)	Code	EUR	gewicht (kg)
50 - 80	1	<b>161 486 857</b>	<b>747,10</b>	0,056
100 - 125	2	<b>161 486 303</b>	<b>747,10</b>	0,056
150 - 200	3	<b>161 486 008</b>	<b>747,10</b>	0,056



## geïntegreerde positie-indicator elektrisch PNP

### uitvoering:

- geïntegreerde positie-indicator voor vlinderkleppen type 567 / 578

grootte (mm)	DN-DN (mm)	Code	EUR	gewicht (kg)
1	50 - 80	<b>161 486 856</b>	<b>747,10</b>	0,056
2	100 - 125	<b>161 486 302</b>	<b>747,10</b>	0,056
3	150 - 200	<b>161 486 007</b>	<b>747,10</b>	0,056



## geïntegreerde positie-indicator elektrisch Namur

### uitvoering:

- geïntegreerde positie-indicator voor vlinderkleppen type 567 / 578

DN-DN (mm)	afmeting	Code	EUR	gewicht (kg)
50 - 80	1	<b>161 486 855</b>	<b>769,30</b>	0,050
100 - 125	2	<b>161 486 301</b>	<b>769,30</b>	0,050
150 - 200	3	<b>161 486 006</b>	<b>769,30</b>	0,050



## geïntegreerde positie-indicator automatisch AG NI

### uitvoering:

- geïntegreerde positie-indicator voor vlinderkleppen type 567 / 578

DN-DN (mm)	afmeting	Code	EUR	gewicht (kg)
50 - 80	1	<b>161 486 859</b>	<b>333,50</b>	0,063
100 - 125	2	<b>161 486 305</b>	<b>333,50</b>	0,068
150 - 200	3	<b>161 486 010</b>	<b>333,50</b>	0,063



### geïntegreerde positie-indicator automatisch AU

#### uitvoering:

- geïntegreerde positie-indicator voor vlinderkleppen type 567 / 578

DN-DN (mm)	grootte (mm)	Code	EUR	gewicht (kg)
50 - 80	1	<b>161 486 858</b>	<b>333,50</b>	0,072
100 - 125	2	<b>161 486 304</b>	<b>333,50</b>	0,055
150 - 200	3	<b>161 486 009</b>	<b>333,50</b>	0,063



### elektrische terugmelder I40/I41 met terugmeldcontact AgNi of AU

#### uitvoering:

- geen hoogtetoename
- eenvoudige, snelle en veilige installatie
- accessoire bij handbediende membraanafsluiter 514 - 519
- zelfinstellende schakelaars
- inclusief stekker 3P+E / beschermingsklasse: IP65

afmeting	d-d (mm)	DN-DN (mm)	Ag Ni Code	EUR	gewicht (kg)	AU Code	EUR	gewicht (kg)
1	10 - 25	10 - 20	<b>198 151 335</b>	<b>291,40</b>	0,095	<b>198 151 336</b>	<b>320,40</b>	0,120
2	32 - 40	25 - 32	<b>198 151 337</b>	<b>332,80</b>	0,101	<b>198 151 338</b>	<b>366,20</b>	0,101
3	50 - 63	40 - 50	<b>198 151 339</b>	<b>374,40</b>	0,154	<b>198 151 340</b>	<b>412,00</b>	0,120

# elektrische aandrijvingen



## stelaandrijving elektrisch type EA15/25/45/120/250

### uitvoering:

- verwarmingselement, positie-indicatie (open/gesloten/midden)
- voor alle types: inclusief aan te passen verwarming en 7-segment fout-LED
- EA15: controle en positie-indicatie open/gesloten middels AgNi-relais
- EA25 - 250: controle open/gesloten/midden; positie-indicatie open/gesloten/midden gereed voor gebruik
- cUL E247458
- IP68 klasse

### optioneel:

- voor alle types: fail-safe return unit
- EA25-250: controlepaneel, positioner, Profibus DP board, Modbus TCP EA 25-250 Ethernet Interface Card

\*met adapter 198 000 587 F05 / SW 11, 198 204 057 F05 / SW 14

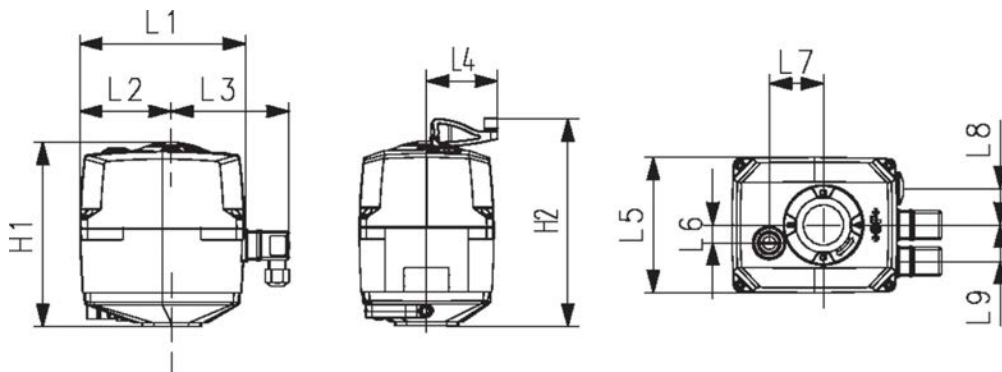
aandrijving type	spanning	Torque nominal	Torque maximal	Interfaces
EA15	100-230V AC	10 Nm	20 Nm	F05 (SW 11/14)*
EA15	24V AC/DC	10 Nm	20 Nm	F05 (SW 11/14)*
EA25	100-230V AC	10 Nm	25 Nm	F05 (SW 11/14)*
EA25	24V AC/DC	10 Nm	25 Nm	F05 (SW 11/14)*
EA45	100-230V AC	20 Nm	45 Nm	F05 (SW 11/14)*
EA45	24V AC/DC	20 Nm	45 Nm	F05 (SW 11/14)*
EA120	100-230V AC	60 Nm	120 Nm	F07 (SW17)
EA120	24V AC/DC	60 Nm	120 Nm	F07 (SW17)
EA250	100-230V AC	100 Nm	250 Nm	F07 (SW22)
EA250	24V AC/DC	100 Nm	250 Nm	F07 (SW22)
EA15 cUL marked	100-230V AC	10 Nm	20 Nm	F05 (SW 11/14)*
EA15 cUL marked	24V AC/DC	10 Nm	20 Nm	F05 (SW 11/14)*
EA25 UL marked	100-230V AC	10 Nm	25 Nm	F05 (SW 11/14)*
EA25 cUL marked	24V AC/DC	10 Nm	25 Nm	F05 (SW 11/14)*
EA45 cUL marked	100-230V AC	20 Nm	45 Nm	F05 (SW 11/14)*
EA45 cUL marked	24V AC/DC	20 Nm	45 Nm	F05 (SW 11/14)*
EA120 cUL marked	100-230V AC	60 Nm	120 Nm	F07 (SW17)
EA120 cUL marked	24V AC/DC	60 Nm	120 Nm	F07 (SW17)
EA250 cUL marked	100-230V AC	100 Nm	250 Nm	F07 (SW22)
EA250 cUL marked	24V AC/DC	100 Nm	250 Nm	F07 (SW22)

aandrijving type	spanning	Code	EUR
EA15	100-230V AC	198 153 180	785,40
EA15	24V AC/DC	198 153 181	785,40
EA25	100-230V AC	198 153 182	1.226,60
EA25	24V AC/DC	198 153 183	1.226,60
EA45	100-230V AC	198 153 184	1.495,80
EA45	24V AC/DC	198 153 185	1.495,80
EA120	100-230V AC	198 153 186	1.795,10
EA120	24V AC/DC	198 153 187	1.795,10
EA250	100-230V AC	198 153 188	2.393,60
EA250	24V AC/DC	198 153 189	2.393,60
EA15 cUL marked	100-230V AC	198153200	803,80
EA15 cUL marked	24V AC/DC	198 153 201	803,80
EA25 UL marked	100-230V AC	198 153 202	1.232,40
EA25 cUL marked	24V AC/DC	198 153 203	1.232,40
EA45 cUL marked	100-230V AC	198 153 204	1.494,10
EA45 cUL marked	24V AC/DC	198 153 205	1.494,10
EA120 cUL marked	100-230V AC	198 153 206	1.784,90
EA120 cUL marked	24V AC/DC	198 153 207	1.784,90
EA250 cUL marked	100-230V AC	198 153 208	2.366,20
EA250 cUL marked	24V AC/DC	198 153 209	2.366,20

tabel gaat verder op volgende pagina

aandrijving type	spanning	H1 (mm)	H2 (mm)	L1 (mm)	L2 (mm)	L3 (mm)	L4 (mm)	L5 (mm)	L6 (mm)	L7 (mm)	L8 (mm)
EA15	100-230V AC	137	158	122	83,0	77	64,3	122	16	49	
EA15	24V AC/DC	137	158	122	83,0	77	64,3	122	16	49	
EA25	100-230V AC	167	188	150	82,5	107	64,3	122	16	49	33
EA25	24V AC/DC	167	188	150	82,5	107	64,3	122	16	49	33
EA45	100-230V AC	167	188	150	82,5	107	64,3	122	16	49	33
EA45	24V AC/DC	167	188	150	82,5	107	64,3	122	16	49	33
EA120	100-230V AC	190	212	150	82,5	107	64,3	122	16	49	33
EA120	24V AC/DC	190	212	150	82,5	107	64,3	122	16	49	33
EA250	100-230V AC	200	221	150	82,5	107	64,3	122	16	49	33
EA250	24V AC/DC	200	221	150	82,5	107	64,3	122	16	49	33
EA15 cUL marked	100-230V AC	167	189	150	78,0	108	64,0	122	16	49	33
EA15 cUL marked	24V AC/DC	167	189	150	78,0	108	64,0	122	16	49	33
EA25 UL marked	100-230V AC	167	189	150	83,0	98	64,0	122	16	49	33
EA25 cUL marked	24V AC/DC	167	189	150	83,0	98	64,0	122	16	49	33
EA45 cUL marked	100-230V AC	167	189	150	83,0	98	64,0	122	16	49	33
EA45 cUL marked	24V AC/DC	167	189	150	83,0	98	64,0	122	16	49	33
EA120 cUL marked	100-230V AC	190	212	150	83,0	98	64,0	122	16	49	33
EA120 cUL marked	24V AC/DC	190	212	150	83,0	98	64,0	122	16	49	33
EA250 cUL marked	100-230V AC	200	221	150	83,0	98	64,0	122	16	49	33
EA250 cUL marked	24V AC/DC	200	221	150	83,0	98	64,0	122	16	49	33

aandrijving type	spanning	L9 (mm)
EA15	100-230V AC	33
EA15	24V AC/DC	33
EA25	100-230V AC	33
EA25	24V AC/DC	33
EA45	100-230V AC	33
EA45	24V AC/DC	33
EA120	100-230V AC	33
EA120	24V AC/DC	33
EA250	100-230V AC	33
EA250	24V AC/DC	33
EA15 cUL marked	100-230V AC	33
EA15 cUL marked	24V AC/DC	33
EA25 UL marked	100-230V AC	33
EA25 cUL marked	24V AC/DC	33
EA45 cUL marked	100-230V AC	33
EA45 cUL marked	24V AC/DC	33
EA120 cUL marked	100-230V AC	33
EA120 cUL marked	24V AC/DC	33
EA250 cUL marked	100-230V AC	33
EA250 cUL marked	24V AC/DC	33







## elektrische aandrijving (Smart Actuator) type dEA25/45/120/250

### uitvoering:

- verbinding via NFC en Wi-Fi Direct zorgt voor controle, identificatie en zichtbaarheid zonder de behuizing te openen
- meest relevante data gevisualiseerd in de app
- verbinding en controle via app mogelijk
- LED strip voor visuele open/dicht 360° feedback
- verwarmingselement, positie-indicatie (open/gesloten/midden)
- voor alle types: inclusief aan te passen verwarming en 7-segment fout-LED
- EA25 - 250: controle open/gesloten/midden; positie-indicatie open/gesloten/midden gereed voor gebruik
- IP68 klasse

### optioneel:

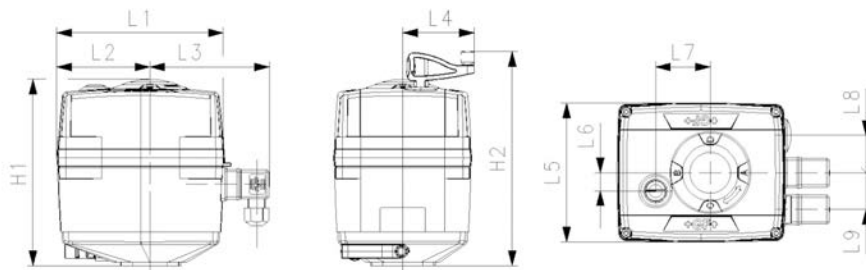
- voor alle types: fail-safe return unit

\*met adapter 198 000 587 F05 / SW 11, 198 204 057 F05 / SW 14

aandrijving type	spanning	Torque nominal	Torque maximal	Interfaces
dEA25	100 -230V AC	10 Nm	25 Nm	F05 (SW 11/14)*
dEA25	24V AC/DC	10 Nm	25 Nm	F05 (SW 11/14)*
dEA45	100 -230V AC	20 Nm	45 Nm	F05 (SW 11/14)*
dEA45	24V AC/DC	20 Nm	45 Nm	F05 (SW 11/14)*
dEA120	100 -230V AC	60 Nm	120 Nm	F07 (SW17)
dEA120	24V AC/DC	60 Nm	120 Nm	F07 (SW17)
dEA250	100 -230V AC	100 Nm	250 Nm	F07 (SW22)
dEA250	24V AC/DC	100 Nm	250 Nm	F07 (SW22)

aandrijving type	Code	EUR
dEA25	198 153 192	1.463,60
dEA25	198 153 193	1.465,00
dEA45	198 153 194	1.738,20
dEA45	198 153 195	1.741,00
dEA120	198 153 196	2.034,10
dEA120	198 153 197	2.037,00
dEA250	198 153 198	2.629,80
dEA250	198 153 199	2.628,20

aandrijving type	H1 (mm)	H2 (mm)	L1 (mm)	L2 (mm)	L3 (mm)	L4 (mm)	L5 (mm)	L6 (mm)	L7 (mm)	L8 (mm)	L9 (mm)
dEA25	167	188	150	82,5	107	64,3	122	16	49	33	33
dEA25	167	188	150	82,5	107	64,3	122	16	49	33	33
dEA45	167	188	150	82,5	107	64,3	122	16	49	33	33
dEA45	167	188	150	82,5	107	64,3	122	16	49	33	33
dEA120	190	212	150	82,5	107	64,3	122	16	49	33	33
dEA120	190	212	150	82,5	107	64,3	122	16	49	33	33
dEA250	200	221	150	82,5	107	64,3	122	16	49	33	33
dEA250	200	221	150	82,5	107	64,3	122	16	49	33	33





## accessoires voor elektrische aandrijvingen type EA15/25/45/120/250

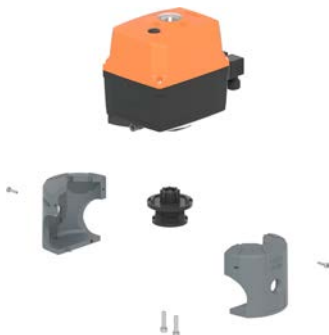
### uitvoering:

- alle accessoires kunnen achteraf worden toegevoegd aan aandrijvingen van dezelfde generatie
- accessoires zijn geschikt voor de 100-230V en 24V uitvoeringen

materiaal	omschrijving	EA25-250 Code	EUR
terugsteleenheid geïntegreerd	plaatst de aandrijving in de vooraf bepaalde, veilige positie bij stroomverlies; spanning geregeld via een geïntegreerde accu	199 190 601	603,90
terugsteleenheid extern	plaatst de aandrijving in de vooraf bepaalde, veilige positie bij stroomverlies; spanning extern geregeld	199 190 604	301,20
Standregelaar	continue aandrijvingcontrole; 4-20 mA of 0-10 V input en 4-20 mA feedback	199 190 603	1.024,90
monitoring	geeft een alarm bij het bereiken van de ingestelde beperkingen; voorkomt waterslag of geeft een indicatie van noodzakelijk onderhoud van de afsluiter	199 190 602	458,70
Profibus DP	maakt het mogelijk om de aandrijving aan te sluiten op een Profibus DP-V0 netwerk	199 190 605	1.400,90
Modbus RTU via RS485	Modbus RTU-interfacemodule voor EA25-250 om GF-aandrijvingen te integreren in Modbus-systemen die zijn gebaseerd op RS-485	199 190 617	221,30

materiaal	EA15 Code	EUR	EA15-250 Code	EUR
terugsteleenheid geïntegreerd	199 190 610	603,90		
terugsteleenheid extern	199 190 611	301,20		
Standregelaar				
monitoring				
Profibus DP				
Modbus RTU via RS485		<b>o.a.</b>		<b>o.a.</b>

# elektrische aandrijvingen MT



## elektrische aandrijving MT's type EAMT

### uitvoering:

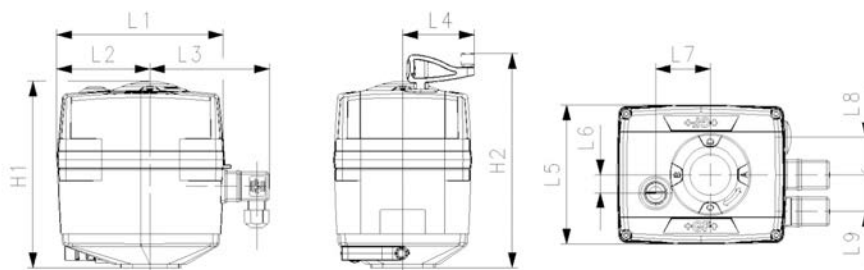
- multiturn aandrijving
- verwarmingselement, positie-indicatie (open/gesloten)
- voor alle types: inclusief aan te passen verwarming en 7-segment fout-LED
- controle open/gesloten; positie-indicatie open/gesloten
- bestaat uit: Retrofit kit met aandrijving, halve schalen en schroeven

### optioneel:

- alle: fail-safe return unit; controlepaneel, positioner, profibus DP board

aandrijving type	spanning	Torque nominal	Torque maximal	Interfaces	omschrijving
EAMT	24V	10 Nm	25 Nm	F05 (SW 11/14)*	EA MT DN25
EAMT	24V	20 Nm	45 Nm	F05 (SW 11/14)*	EA MT DN50
EAMT	100-230V	10 Nm	25 Nm	F05 (SW 11/14)*	EA MT DN25
EAMT	100-230V	20 Nm	45 Nm	F05 (SW 11/14)*	EA MT DN50

Code	EUR	H1 (mm)	H2 (mm)	L1 (mm)	L2 (mm)	L3 (mm)	L4 (mm)	L5 (mm)	L6 (mm)	L7 (mm)	L8 (mm)	L9 (mm)
198 153 211	2.185,90	167	188	150	82,5	107	64,3	122	16	49	33	33
198 153 213	2.203,10	167	188	150	82,5	107	64,3	122	16	49	33	33
198 153 210	2.185,90	167	188	150	82,5	107	64,3	122	16	49	33	33
198 153 212	2.203,10	167	188	150	82,5	107	64,3	122	16	49	33	33

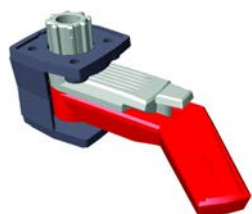


# tussenelementen



**tussenelement**  
**elektrisch type 145 / 146 / 147**  
**met handbediening**

aandrijving type	DN-DN (mm)	d-d (mm)	Code	EUR	gewicht (kg)
DN50-80 EA120	50 - 80	63 - 90	<b>198 000 623</b>	<b>842,60</b>	1,700
DN100-125 EA120	100 - 125	110 - 140	<b>198 000 624</b>	<b>842,60</b>	1,831
DN150 EA120	150	160	<b>198 000 625</b>	<b>842,60</b>	1,770
DN200 EA250	200	225	<b>198 000 627</b>	<b>842,60</b>	1,700



**tussenelement voor type 546 Pro P**  
**met handbediening**

**uitvoering:**

- in combinatie met een elektrische aandrijving, gebruik voor iedere afmeting (3/8"-2") artikelnummer 198000501
- voor kogelkranen type 230-235 (met PA11/21) gebruik 198000500 tot DN25 (1")

afm. (inch)	DN-DN (mm)	Code	EUR	gewicht (kg)
3/8 - 2	10 - 50	<b>198 000 501</b>	<b>244,90</b>	0,275



**tussenelement voor vlinderklep type 567 en 578 (aandrijving)**

**uitvoering:**

- tussenelement voor montage van vlinderklep type 567/578 met pneumatische stelaandrijving PA30-70

d (mm)	DN (mm)	Code	EUR	d (mm)	aandrijving type	DN (mm)	d-d (mm)
63	50	<b>198 000 621</b>	<b>102,70</b>				
75	65	<b>198 000 621</b>	<b>102,70</b>				
90	80	<b>198 000 621</b>	<b>102,70</b>				
110	100	<b>198 000 622</b>	<b>112,90</b>				
140	125	<b>198 000 622</b>	<b>112,90</b>				
140	150	<b>198 000 600</b>	<b>30,90</b>	140	PA45 DA	125	
140	150	<b>198 000 600</b>	<b>30,90</b>	140	PA45 DA	125	
280	250	<b>198 000 732</b>	<b>108,10</b>		DN250 EA250		280
280	250	<b>198 000 732</b>	<b>108,10</b>		DN250 EA250		280



**tussenelement**  
**pneumatisch type 240 / 243 / 244**  
**zonder handbediening**

**uitvoering:**

- \*tussenelement voor montage van vlinderklep type 567/578 met pneumatische stelaandrijving PA30-70
- \*\*tussenelement voor montage van vlinderklep type 567 met pneumatische stelaandrijving PA30-70
- \*\*\*tussenelement voor montage van vlinderklep type 578 met pneumatische stelaandrijving PA30-70

	<b>d</b> (mm)	<b>d</b> (mm)	<b>DN</b> (mm)	<b>aandrijving type</b>	<b>DN</b> (mm)	<b>Code</b>	<b>EUR</b>	<b>gewicht</b> (kg)
*	63	63 - 90	50 - 65	DA	50	<b>198 000 595</b>	<b>77,40</b>	0,309
*	63	63 - 90	50 - 80	FC/FO; DA	50	<b>198 000 791</b>	<b>60,10</b>	0,271
*		90	80	FC/FO		<b>198 000 793</b>	<b>60,00</b>	0,271
*		110	100	FC/FO/DA		<b>198 000 794</b>	<b>45,90</b>	0,300
*		140	125	DA		<b>198 000 797</b>	<b>39,80</b>	0,300
*		140	125	FC/FO		<b>198 000 795</b>	<b>49,90</b>	0,271
*		160 - 225	150 - 200	FC/FO/DA		<b>198 000 796</b>	<b>50,00</b>	0,271
*		225	200	FO/DA		<b>198 000 798</b>	<b>46,40</b>	0,271
**	280	280 - 315	250 - 300	DA	250	<b>198 000 731</b>	<b>86,60</b>	0,300
**	280	280	250	FC/FO	250	<b>198 000 730</b>	<b>116,80</b>	0,300
**		315	300	FC/FO		<b>198 153 225</b>	<b>108,00</b>	0,271
***		280 - 315	250 - 300	FC		<b>198 000 944</b>	<b>87,60</b>	0,300
***		280	250	FO/DA		<b>198 000 945</b>	<b>116,80</b>	0,300
***		315	300	FO/DA		<b>198 000 946</b>	<b>112,20</b>	0,300

# pneumatische stelaandrijvingen



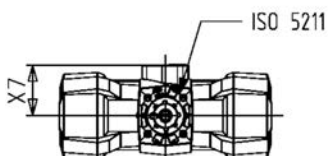
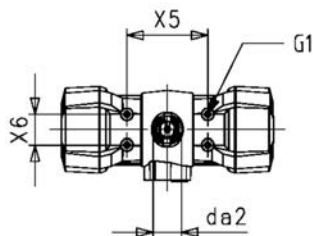
## pneumatische aandrijving type PPA drukloos gesloten (FC)/drukloos geopend (FO)

### uitvoering:

- robuuste en compacte PP-GF behuizing
- volledig kunststof aandrijving
- lineaire koppel
- NAMUR-aansluiting volgens VDE 3845 voor geïntegreerde montage van accessoires

### optioneel:

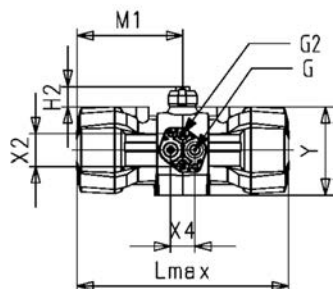
- digitale positieregelaar RPC, RPC D, RPC PID
- eindschakelaareenheid voor pneumatische stelaandrijvingen (PA, PPA)
- AS-interface
- 3/2-weg voorstuur-magneetventiel PV94/95
- \*gebaseerd op 5,6 bar controledruk



type	Code	EUR	gewicht (kg)
PPA08 FC	198 155 081	523,20	0,551
PPA08 FO	198 155 082	523,20	0,551
PPA15 FC	198 155 154	542,70	1,025
PPA15 FO	198 155 155	542,70	1,025
PPA40 FC	198 155 401	741,00	
PPA40 FO	198 155 402	741,00	1,917
PPA80 FC	198 155 801	1.290,30	3,683
PPA80 FO	198 155 802	1.290,30	3,683

type	G (inch)	G1 (mm)	H2 (mm)	ISO 5211	M1 (mm)	Wmax (mm)	X4 (mm)	X5 (mm)	X6 (mm)	X7 (mm)	Y (mm)	da2 (mm)	Lmax (mm)
PPA08 FC	¼	M5	20	F05	80	77	24	80	30	43	75	33	159
PPA08 FO	¼	M5	20	F05	80	77	24	80	30	43	75	33	159
PPA15 FC	¼	M5	20	F05	106	93	24	80	30	51	88	33	211
PPA15 FO	¼	M5	20	F05	106	93	24	80	30	51	88	33	211
PPA40 FC	¼	M5	20	F05	123	117	24	80	30	62	111	33	246
PPA40 FO	¼	M5	20	F05	123	117	24	80	30	62	111	33	246
PPA80 FC	¼	M5	20	F07	172	139	24	80	30	74	131	33	343
PPA80 FO	¼	M5	20	F07	172	139	24	80	30	74	131	33	343

type	X2 (mm)	E (mm)	G2 (mm)	Ball Valve 546	Butterfly valve 565 range
PPA08 FC	32	74	M5	DN10-DN20	
PPA08 FO	32	74	M5	DN10-DN20	
PPA15 FC	32	94	M5	DN25-DN32	
PPA15 FO	32	94	M5	DN25-DN32	
PPA40 FC	32	120	M5	DN40-DN50	DN50
PPA40 FO	32	120	M5	DN40-DN50	DN50
PPA80 FC	32	142	M5	DN65-DN100	DN65-DN110
PPA80 FO	32	142	M5	DN65-DN100	DN65-DN110





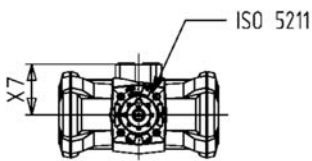
### pneumatische aandrijving type PPA dubbelwerkend (DA)

#### uitvoering:

- robuuste en compacte PP-GF behuizing
- volledig kunststof aandrijving
- lineaire koppel
- NAMUR-aansluiting volgens VDE 3845 voor geïntegreerde montage van accessoires

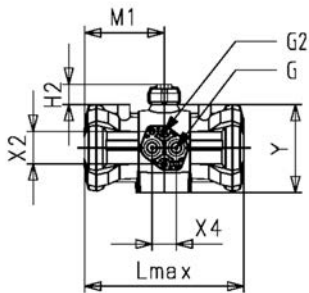
#### optioneel:

- digitale positieregelaar RPC, RPC D, RPC PID
- eindschakelaareenheid voor pneumatische stelaandrijvingen (PA, PPA)
- AS-interface
- 3/2-weg voorstuur-magneetventiel PV94/95

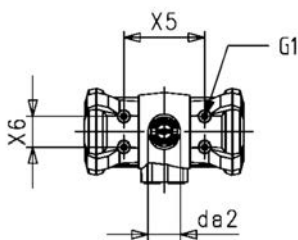


type	Code	EUR	gewicht (kg)
PPA04 DA	<b>198 155 043</b>	<b>355,00</b>	0,255
PPA08 DA	<b>198 155 083</b>	<b>354,10</b>	0,419
PPA15 DA	<b>198 155 153</b>	<b>477,20</b>	0,714
PPA40 DA	<b>198 155 403</b>	<b>578,80</b>	
PPA80 DA	<b>198 155 803</b>	<b>892,50</b>	2,463

type	G (inch)	G1 (mm)	H2 (mm)	ISO 5211	M1 (mm)	Wmax (mm)	X4 (mm)	X5 (mm)	X6 (mm)	X7 (mm)	Y (mm)	da2 (mm)	Lmax (mm)
PPA04 DA	1/8	M5	20	F03	51	63	24	50	25	34	66	33	102
PPA08 DA	1/4	M5	20	F05	64	77	24	80	30	43	75	33	128
PPA15 DA	1/4	M5	20	F05	80	93	24	80	30	51	88	33	159
PPA40 DA	1/4	M5	20	F05	92	117	24	80	30	62	111	33	184
PPA80 DA	1/4	M5	20	F07	131	139	24	80	30	74	131	33	261

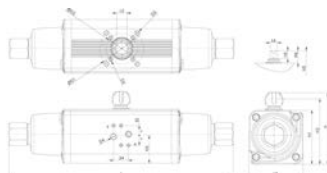


type	X2 (mm)	E (mm)	G2 (mm)	Ball Valve 546 Pro P range	Butterfly valve 565 range
PPA04 DA		63		DN10/DN15	
PPA08 DA	32	74	M5	DN10-DN25	
PPA15 DA	32	94	M5	DN32-DN40	
PPA40 DA	32	120	M5	DN50-DN80	DN50-DN80
PPA80 DA	32	142	M5	DN100	



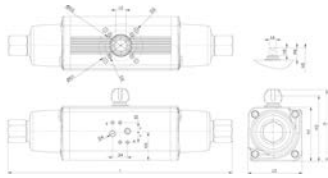
### stelaandrijving pneumatisch type PA30-PA90 drukloos gesloten (FC)/drukloos geopend (FO)

\*alleen geschikt voor vlinderklep type 565



type	Code	EUR	gewicht (kg)
PA 30 FC	<b>198 811 617</b>	<b>848,30</b>	2,022
PA 30 FO	<b>198 811 627</b>	<b>848,30</b>	2,020
PA 35 FC	<b>198 811 601</b>	<b>977,90</b>	2,673
PA 35 FO	<b>198 811 628</b>	<b>977,90</b>	2,675

tabel gaat verder op volgende pagina

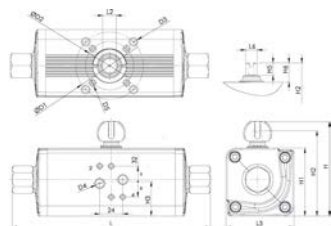


type	Code	EUR	gewicht (kg)
PA 40 FC	<b>198 811 609</b>	<b>1.114,90</b>	3,602
PA 40 FO	<b>198 811 629</b>	<b>1.114,90</b>	3,623
PA 45 FC	<b>198 811 603</b>	<b>1.359,50</b>	4,962
PA 45 FO	<b>198 811 630</b>	<b>1.359,50</b>	4,944
PA 50 FC	<b>198 811 610</b>	<b>1.696,50</b>	6,921
PA 50 FO	<b>198 811 631</b>	<b>1.696,50</b>	6,819
PA 55 FC	<b>198 811 605</b>	<b>2.092,80</b>	9,354
PA 55 FO	<b>198 811 632</b>	<b>2.092,80</b>	9,203
PA 60 FC	<b>198 811 611</b>	<b>2.527,10</b>	11,371
* PA 60 FC	<b>198 811 652</b>	<b>2.542,10</b>	11,371
* PA 60 FO	<b>198 811 653</b>	<b>2.035,10</b>	11,371
PA 65 FC	<b>198 811 607</b>	<b>3.541,20</b>	15,900
PA 70 FC	<b>198 811 612</b>	<b>4.608,00</b>	18,758
PA 70 FO	<b>198 811 634</b>	<b>4.388,60</b>	18,750

type	#	D1 (mm)	D2 (mm)	D3 (mm)	D4 (inch)	D5 (mm)	L (mm)	L2 (mm)	L3 (mm)	L6 (mm)	H (mm)
PA 30 FC	F05/07	50	70	M8x12	1/8	M6x9	274,4	14	70,4	10	98,2
PA 30 FO	F05/07	50	70	M8x12	1/8	M6x9	274,4	14	70,4	10	98,2
PA 35 FC	F05/07	50	70	M8x12	1/8	M6x9	325,2	17	83,3	12	111,1
PA 35 FO	F05/07	50	70	M8x12	1/8	M6x9	325,2	17	83,3	12	111,1
PA 40 FC	F05/07	50	70	M8x12	1/8	M6x9	359,5	17	87,0	12	114,8
PA 40 FO	F05/07	50	70	M8x12	1/8	M6x9	359,5	17	87,0	12	114,8
PA 45 FC	F07/10	70	102	M10x15	1/8	M8x12	418,0	22	107,5	15	149,5
PA 45 FO	F07/10	70	102	M10x15	1/8	M8x12	418,0	22	107,5	15	149,5
PA 50 FC	F07/10	70	102	M10x15	1/8	M8x12	433,9	22	111,1	15	153,1
PA 50 FO	F07/10	70	102	M10x15	1/8	M8x12	433,9	22	111,1	15	153,1
PA 55 FC	F07/10	70	102	M10x15	1/8	M8x12	498,3	22	118,0	19	160,0
PA 55 FO	F07/10	70	102	M10x15	1/8	M8x12	498,3	22	118,0	19	160,0
PA 60 FC	F10/12	102	123	M12x18	1/4	M10x15	547,3	27	134,9	19	176,9
* PA 60 FC	F10/12	102	123	M12x18	1/4	M10x15	547,3	27	134,9	19	176,9
* PA 60 FO	F10/12	102	123	M12x18	1/4	M10x15	547,3	27	134,9	19	176,9
PA 65 FC	F10/12	102	125	M12x18	1/4	M10x15	646,0	27	148,0	22	190,0
PA 70 FC	F10/12	102	125	M12x18	1/4	M10x15	681,0	36	168,0	24	210,1
PA 70 FO	F10/12	102	125	M12x18	1/4	M10x15	681,0	36	168,0	24	210,1

type	H1 (mm)	H2 (mm)	H3 (mm)	H5 (mm)	H6 (mm)
PA 30 FC	70,4	90,4	35,7	13,0	20
PA 30 FO	70,4	90,4	35,7	13,0	20
PA 35 FC	83,3	103,3	42,8	13,0	20
PA 35 FO	83,3	103,3	42,8	13,0	20
PA 40 FC	87,0	107,0	44,8	13,0	20
PA 40 FO	87,0	107,0	44,8	13,0	20
PA 45 FC	107,5	137,5	54,5	16,0	30
PA 45 FO	107,5	137,5	54,5	16,0	30
PA 50 FC	111,1	141,1	58,1	17,0	30
PA 50 FO	111,1	141,1	58,1	17,0	30
PA 55 FC	118,0	148,0	60,0	19,0	30
PA 55 FO	118,0	148,0	60,0	19,0	30
PA 60 FC	134,9	164,9	57,4	19,0	30
* PA 60 FC	134,9	164,9	57,4	19,0	30
* PA 60 FO	134,9	164,9	57,4	19,0	30
PA 65 FC	148,0	178,0	61,5	19,5	30
PA 70 FC	168,0	198,0	78,0	19,5	30
PA 70 FO	168,0	198,0	78,0	19,5	30





**stelaandrijving pneumatisch type PA30 - PA90  
dubbelwerkend (DA)**

type	Code	EUR	gewicht (kg)
PA 30 DA	<b>198 811 616</b>	<b>611,20</b>	1,004
PA 35 DA	<b>198 811 618</b>	<b>607,50</b>	1,346
PA 40 DA	<b>198 811 619</b>	<b>651,90</b>	1,731
PA 45 DA	<b>198 811 604</b>	<b>755,70</b>	2,155
PA 50 DA	<b>198 811 613</b>	<b>877,90</b>	2,981
PA 55 DA	<b>198 811 606</b>	<b>1.044,60</b>	3,892
PA 60 DA	<b>198 811 614</b>	<b>1.284,70</b>	5,647
PA 65 DA	<b>198 811 608</b>	<b>1.596,50</b>	7,293
PA 70 DA	<b>198 811 615</b>	<b>2.022,60</b>	9,008

#	D1 (mm)	D2 (mm)	D3 (mm)	D4 (inch)	D5 (mm)	L (mm)	L2 (mm)	L3 (mm)	L6 (mm)	H (mm)	H1 (mm)	H2 (mm)
F03/05	36	50	M6x9	⅜	M5x8	181,1	11	59,2	9	87,0	59,2	79,2
F03/05	36	50	M6x9	⅜	M5x8	196,1	11	64,5	10	92,3	64,5	84,5
F05/07	50	70	M8x12	⅜	M6x9	205,6	14	70,4	10	98,2	70,4	90,4
F05/07	50	70	M8x12	⅜	M6x9	242,0	17	83,3	12	111,1	83,3	103,3
F05/07	50	70	M8x12	⅜	M6x9	249,1	17	87,0	12	114,8	87,0	107,0
F07/10	70	102	M10x15	⅜	M8x12	290,2	22	107,5	15	149,5	107,5	137,5
F07/10	70	102	M10x15	⅜	M8x12	313,9	22	111,1	15	153,1	111,1	141,1
F07/10	70	102	M10x15	⅜	M8x12	339,6	22	118,0	19	160,0	118,0	148,0
F10/12	102	125	M12x18	⅜	M10x15	382,5	27	134,9	19	176,9	134,9	164,9

H3 (mm)	H5 (mm)	H6 (mm)
30,3	10	20
32,5	13	20
35,7	13	20
42,8	13	20
44,8	13	20
54,5	16	30
58,1	17	30
60,0	19	30
57,4	19	30

# toebehoren voor pneumatische aandrijvingen



voor stelaandrijving pneumatisch type PA11-PA90  
 Namur opbouwconsole  
 benodigd voor DSR 500 op PA

Nr	Code	EUR	gewicht (kg)
3	199 190 281	62,90	0,240

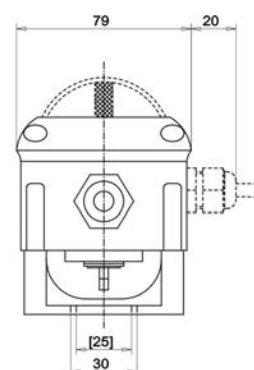
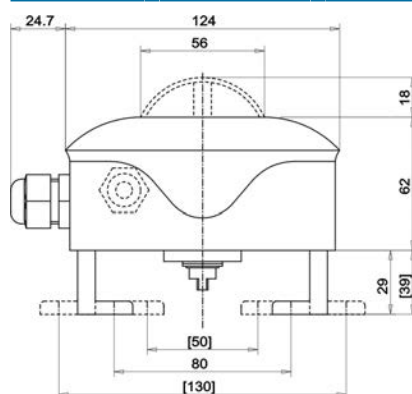


einschakelaareenheid met 2 hulpschakelaars  
 voor stelaandrijving pneumatisch type PA11-PA90 en type PPA08-PPA80

- inclusief Namur opbouwconsole
- NPN en PNP met diode

spanning	Code	EUR	gewicht (kg)
250 V ~/10 A	199 190 282	496,10	0,270
10...30 V/ 0.1 A	199 190 283	743,90	0,530
10...30 V/ 0.1 A	199 190 284	743,90	0,530
5-15 V	199 190 285	763,10	0,284
250 V ~/5 A	199 190 286	1.487,90	1,948
30 V =/ 1-100 mA	199 190 287	460,90	0,530

Contacts	Switch type	Art.No.
AgNi	Cherry	D44X
NPN	Pepperl+Fuchs	NBB2-V3-E0
PNP	Pepperl+Fuchs	NBB2-V3-E2
Eexi (Namur)	Pepperl+Fuchs	NJ2-V3-N
Eexd	Bartec	07-1511-1530
Au	Cherry	D41X





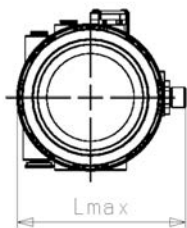
## standindicatie type SPC, voor stelaandrijvingen

### uitvoering:

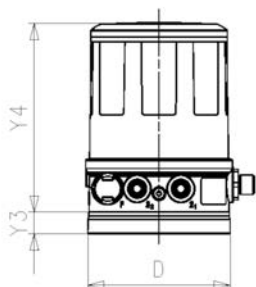
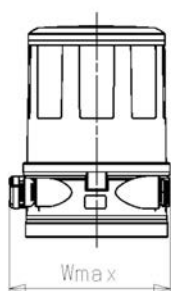
- voor pneumatische stelaandrijving FC/FO (enkelvoudig werkend) (DIASTAR)
- SPC\*: met grote luchtcapaciteit voor DIASTAR DN>50
- bediening/configuratie via interne DIP-switch
- spanning 24V DC
- controlesignaal 4-20 mA
- contactloze (slijtagevrije) analoge inductieve positiesensor
- elektrische aansluiting stekkeraansluiting (niet meegeleverd)
- beschermingsklasse IP65/IP67
- binaire ingang (fail-safe positie, omschakeling)
- bedieningsstatus (automatisch/handmatig)
- analoge terugkoppeling (0/4...20 mA) voor instelwaarden en werkelijke waarden
- goedgekeurd en vermeld volgens cULus

### optioneel:

- adapter voor montage op pneumatische aandrijving - benodigd voor montage
- meerpolige stekker



type	Code	EUR	Y4 (mm)	Lmax (mm)	Wmax (mm)
SPC	199 190 620	779,40	117,5	104,5	99,5
SPC*	199 190 621	930,80	117,5	104,5	99,5





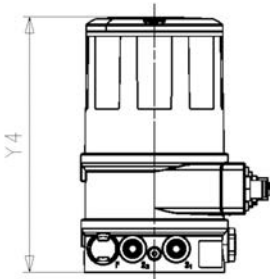
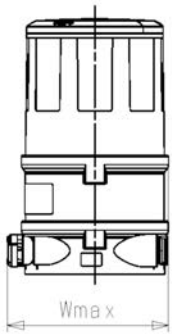
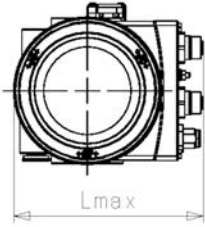
## standindicatie type SPC D, type SPC PID, voor stelaandrijvingen

### uitvoering:

- voor pneumatische stelaandrijving FC/FO (enkelvoudig werkend) (DIASTAR)
- bediening/configuratie via display
- type SPC PID met geïntegreerde procescontrolefunctie
- spanning 24V DC
- bediening 0-10 V, 0-5 V, 4-20 mA, 0-20 mA aanpasbaar
- contactloze (slijtagevrije) analoge inductieve positiesensor
- elektrische aansluiting stekkeraansluiting (niet meegeleverd)
- beschermingsklasse IP65/IP67
- binaire ingang (fail-safe positie, omschakeling)
- bedieningsstatus (automatisch/handmatig)
- analoge terugkoppeling (0/4...20 mA, 0...5/10 V) voor instelwaarden en werkelijke waarden
- goedgekeurd en vermeld volgens cULus

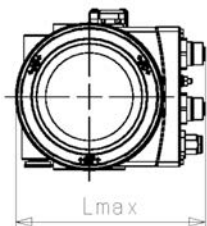
### optioneel:

- adapter voor montage op pneumatische aandrijving - benodigd voor montage
- meerpolige stekker



type	Code	EUR	Y4 (mm)	Lmax (mm)	Wmax (mm)
SPC D	199 190 622	1.927,00	158,5	115,5	99,5
SPC PID	199 190 625	2.062,90	158,5	115,5	99,5

## standindicatie type SPC D, type SPC PID, voor stelaandrijvingen met Industrial Ethernet

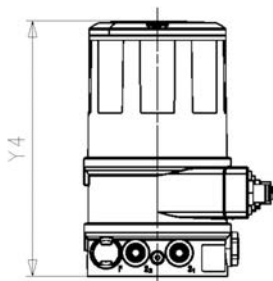
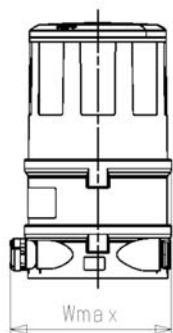


### uitvoering:

- voor pneumatische stelaandrijving FC/FO (enkelvoudig werkend) (DIASTAR)
- bediening/configuratie via interne DIP-switch
- spanning 24V DC
- positiecontrole via Industrial Ethernet
- contactloze (slijtagevrije) analoge inductieve positiesensor
- elektrische aansluiting stekkeraansluiting (niet meegeleverd)
- beschermingsklasse IP65/IP67
- binaire ingang (fail-safe positie, omschakeling)
- bedieningsstatus (automatisch/handmatig)
- positierugkoppeling via Industrial Ethernet
- goedgekeurd en vermeld volgens cULus

### optioneel:

- adapter voor montage op pneumatische aandrijving - benodigd voor montage
- meerpolige stekker voor spanning, niet voor Industrial Ethernet



type	Code	EUR	gewicht	Y4	Lmax	Wmax
			(kg)	(mm)	(mm)	(mm)
SPC D PROFINET	<b>199 190 623</b>	<b>2.873,90</b>	0,690	158,5	117,5	99,5
SPC D EtherNet/IP	<b>199 190 624</b>	<b>2.873,90</b>	0,690	158,5	117,5	99,5
SPC D Modbus TCP	<b>199 190 633</b>	<b>2.873,90</b>	0,690	158,5	117,5	99,5
SPC PID PROFINET	<b>199 190 626</b>	<b>3.022,80</b>	0,690	158,5	117,5	99,5
SPC PID EtherNet/IP	<b>199 190 627</b>	<b>3.022,80</b>	0,500	158,5	117,5	99,5
SPC PID Modbus TCP	<b>199 190 634</b>	<b>3.022,80</b>	0,500	158,5	117,5	99,5

**adapter, voor standindicatie type SPC, SPC D, SPC PID (DIASTAR)**

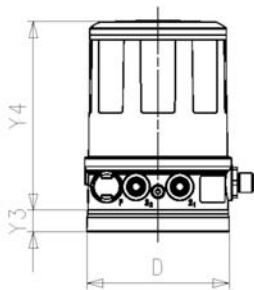
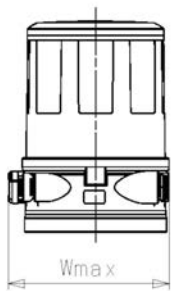


**uitvoering:**

- adapter voor montage op pneumatische aandrijving

**opmerking:**

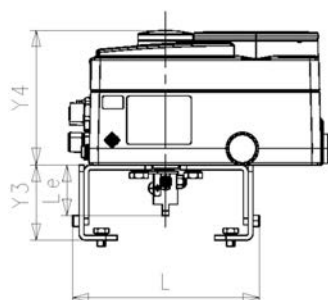
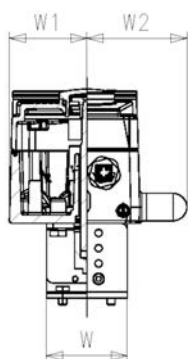
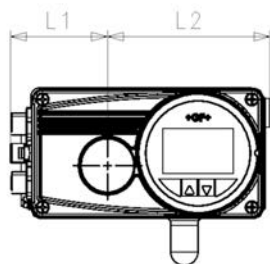
let op de afmeting van de aandrijving bij de keuze van de adapter



type	Code	EUR	Y3 (mm)	D (mm)
Adaption SPC 1 + 2	<b>199 190 628</b>	<b>115,80</b>	13,5	88
Adaption SPC 3 + 4	<b>199 190 629</b>	<b>115,80</b>	13,5	88
Adaption SPC 5	<b>199 190 630</b>	<b>115,80</b>	13,5	88
Adaption SPC 6	<b>199 190 631</b>	<b>115,80</b>	13,5	88

Typ	DIASTAR						
	Six FC	Ten FC/FO	Ten DA	Ten Plus FC	Sixteen FC/FO	Sixteen DA	025
DN15		1	1	2	2	1	
DN20		2	2	2	2	2	
DN25		2	2	3	3	2	
DN32		3	3	4	4	3	
DN40		4	4	5	5	4	
DN50		4	4	5	5	4	
DN65							6
DN80							6
DN100							6
DN150							6

## standindicatie type RPC, voor pneumatische aandrijvingen



### uitvoering:

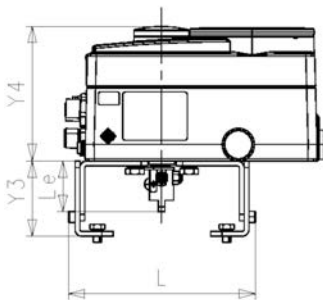
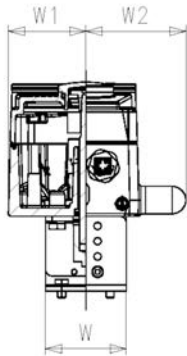
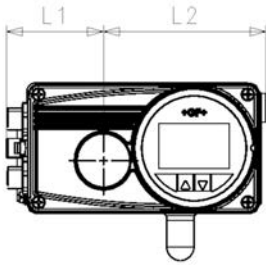
- voor pneumatische stelaandrijving FC/FO (enkelvoudig werkend) en DA (dubbelwerkend) PP/PPA
- bediening/configuratie via interne DIP-switch
- spanning 24V DC
- controlesignaal 4-20 mA
- geleidende kunststof draipotentiometer als verplaatsingsopnemer
- elektrische aansluiting stekkeraansluiting (niet meegeleverd)
- beschermingsklasse IP65/IP67
- binaire ingang (fail-safe positie, omschakeling)
- bedieningsstatus (automatisch/handmatig)
- analoge terugkoppeling (0/4...20 mA) voor instelwaarden en werkelijke waarden
- goedgekeurd en vermeld volgens cCSAus

### optioneel:

- adapter voor montage op pneumatische aandrijving - benodigd voor montage
- meerpolige stekker

type	Code	EUR	Y4 (mm)	W1 (mm)	W2 (mm)	L1 (mm)	L2 (mm)
RPC	199 190 640	1.359,20	83,5	48	62	60,5	100,5

## standindicatie type RPC D, type RPC PID, voor stelaandrijvingen



### uitvoering:

- voor pneumatische stelaandrijving FC/FO (enkelvoudig werkend) en DA (dubbelwerkend) PP/PPA
- bediening/configuratie via display
- type SPC PID met geïntegreerde procescontrolefunctie
- spanning 24V DC
- bediening 0-10 V, 0-5 V, 4-20 mA, 0-20 mA aanpasbaar
- geleidende kunststof draaipotentiometer als verplaatsingsopnemer
- elektrische aansluiting stekkeraansluiting (niet meegeleverd)
- beschermingsklasse IP65/IP67
- binaire ingang (fail-safe positie, omschakeling)
- bedieningsstatus (automatisch/handmatig)
- analoge terugkoppeling (0/4...20 mA, 0...5/10 V) voor instelwaarden en werkelijke waarden
- goedgekeurd en vermeld volgens cCSAus

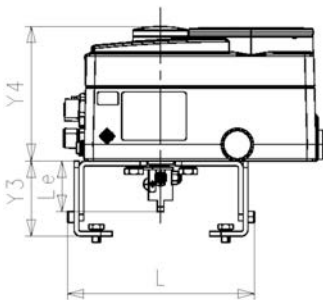
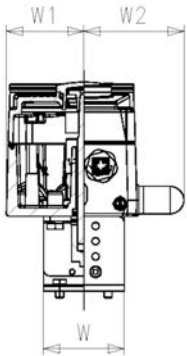
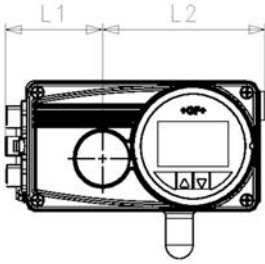
### optioneel:

- adapter voor montage op pneumatische aandrijving - benodigd voor montage
- meerpolige stekker

type	Code	EUR	gewicht	Y4	W1	W2	L1	L2
			(kg)	(mm)	(mm)	(mm)	(mm)	(mm)
RPC D	199 190 641	2.397,60	1,000	83,5	48	62	60,5	100,5
RPC PID	199 190 644	2.418,00	1,000	83,5	48	62	60,5	100,5



## standindicatie type RPC D, type RPC PID, voor stelaandrijvingen met Industrial Ethernet



### uitvoering:

- voor pneumatische stelaandrijving FC/FO (enkelvoudig werkend) en DA (dubbelwerkend) PP/PPA
- bediening/configuratie via interne DIP-switch
- spanning 24V DC
- positiecontrole via Industrial Ethernet
- geleidende kunststof draaipotentiometer als verplaatsingsopnemer
- elektrische aansluiting stekeraansluiting (niet meegeleverd)
- beschermingsklasse IP65/IP67
- binaire ingang (fail-safe positie, omschakeling)
- bedieningsstatus (automatisch/handmatig)
- positierugkoppeling via Industrial Ethernet
- goedgekeurd en vermeld volgens cULus

### optioneel:

- adapter voor montage op pneumatische aandrijving - benodigd voor montage
- meerpolige stekker voor spanning, niet voor Industrial Ethernet

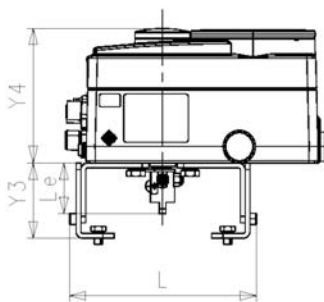
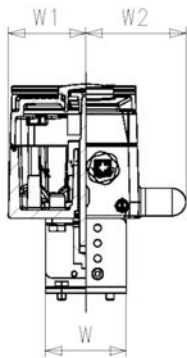
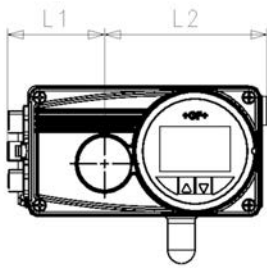
type	Code	EUR	gewicht	Y4	W1	W2	L1	L2
			(kg)	(mm)	(mm)	(mm)	(mm)	(mm)
RPC D PROFINET	<b>199 190 642</b>	<b>3.518,10</b>	1,000	83,5	48	62	60,5	100,5
RPC D EtherNet/IP	<b>199 190 643</b>	<b>3.518,10</b>	1,000	83,5	48	62	60,5	100,5
RPC D Modbus TCP	<b>199 190 635</b>	<b>3.518,10</b>	1,000	83,5	48	62	60,5	100,5
RPC PID PROFINET	<b>199 190 645</b>	<b>3.677,30</b>	1,000	83,5	48	62	60,5	100,5
RPC PID EtherNet/IP	<b>199 190 646</b>	<b>3.677,30</b>	1,000	83,5	48	62	60,5	100,5
RPC PID Modbus TCP	<b>199 190 636</b>	<b>3.677,30</b>	1,000	83,5	48	62	60,5	100,5



**adapter, voor standindicatie type RPC, RPC D, RPC PID  
(Y3: min. 46.5 mm en max 76 mm)**

**uitvoering:**

- adapter voor montage op pneumatische aandrijving



type	Code	EUR gewicht	Y3	L	Le	W
		(kg)	(mm)	(mm)	(mm)	(mm)
Adaption RPC	<b>199 190 647</b>	<b>116,80</b>	0,520	46.5	116	31,5
						50



### standindicatie/terugmelder type SPC Lite, voor stelaandrijvingen

#### uitvoering:

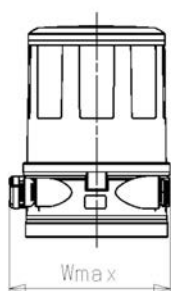
- voor pneumatische stelaandrijving FC/FO (enkelvoudig werkend) (DIASTAR)
- bediening/configuratie via interne DIP-switch
- met geïntegreerd voorstuurventiel
- spanning 24V DC
- inductieve positiesensor (contactloos) met zelfinstellende schakelpunten (PNP)
- optische standindicatie/terugmelding via krachtige LED's
- elektrische aansluiting: stekkeraansluiting (niet meegeleverd)
- beschermingsklasse IP65/IP67
- goedgekeurd en vermeld volgens cULus

#### optioneel:

- adapter voor montage op pneumatische aandrijving - benodigd voor montage
- meerpolige stekker



type	Code	EUR	Y4	Lmax	Wmax
			(mm)	(mm)	(mm)
SPC Lite	<b>199 190 619</b>	<b>537,40</b>	117,5	104,5	99,5



### stekker, voor alle standindicatie type SPC, RPC

#### uitvoering:

- voor elektrische aansluiting van standindicatie type SPC, type RPC op klantbesturingssysteem
- beschermingsklasse IP67 / IP68 / IP69
- A-gecodeerd
- hoekaansluiting
- vrij kabeleinde
- max. spanning: 250 V AC/DC
- max spanning: 4 A
- Bestand tegen microben en hydrolyse
- halogeenvrij
- omgevingstemperatuur
- Connector: -40 ... 90 °C (-40 ... 194 °F)
- kabel, vast: -40 ... 80 °C (-40 ... 176 °F)
- kabel, beweegbaar: -25 ... 80 °C (-13 ... 176 °F)
- vervuilingsgraad: 3

Code	EUR	gewicht	Model
		(kg)	
<b>199 190 651</b>	<b>13,10</b>	0,20	ronde stekker&nbsp;M8 4-polig&nbsp;met kabel&nbsp;5m PUR
<b>199 190 649</b>	<b>41,30</b>	0,20	ronde stekker&nbsp;M12 8-polig met kabel 5m PUR
<b>199 190 650</b>	<b>14,00</b>	0,20	ronde stekker&nbsp;M12 4-polig&nbsp;met kabel&nbsp;5m PUR

# vervangingsonderdelen membraanafsluiters



## aandrijvingen

d (mm)	afm. (inch)	DN (mm)	DIASTAR Ten FC Code	EUR	Diastar Ten + FC Code	EUR	DIASTAR Sixteen FC Code	EUR
20	½	15	198 151 772	283,50	198 153 062	347,50	198 151 782	347,50
25	¾	20	198 151 773	297,90	198 153 063	365,50	198 151 783	365,50
32	1	25	198 151 774	313,70	198 153 064	385,20	198 151 784	385,20
40	1 ¼	32	198 151 775	408,40	198 153 065	488,30	198 151 785	488,30
50	1 ½	40	198 151 776	479,60	198 153 066	632,80	198 151 786	632,80
63	2	50	198 151 777	531,20	198 153 067	704,20	198 151 787	704,20

d (mm)	DIASTAR Ten FO Code	EUR	DIASTAR Ten DA Code	EUR	DIASTAR Six FC Code	EUR
20	198 151 792	223,10	198 151 802	223,10	198 151 762	223,10
25	198 151 793	231,90	198 151 803	231,90	198 151 763	231,90
32	198 151 794	247,80	198 151 804	247,80	198 151 764	247,80
40	198 151 795	301,30	198 151 805	301,30	198 151 765	301,30
50	198 151 796	349,60	198 151 806	349,60	198 151 766	349,60
63	198 151 797	402,90	198 151 807	402,90	198 151 767	402,90

# toebehoren voor membraanafsluiters DIASTAR



## elektrische terugmelder met 2 schakelaars voor DN15-50 (1/2" - 2")

- aansluiting type 52-1 naar 52-5: stekker A (DIN 43650)
- aansluiting type 52-6: kabel 2 m
- aansluiting: stekker
- aansluiting: kabel, 2 m

DN-DN (mm)	type	Contacts	spanning	Code	EUR	gewicht (kg)
15 - 50	ER 52-1	AgNi	250 V~ 6 A	<b>199 190 305</b>	<b>284,10</b>	0,225
15 - 50	ER 52-2	Au	4-30 V= 1-100 mA	<b>199 190 306</b>	<b>309,00</b>	0,225
15 - 50	ER 52-3	NPN	5-30 V= 100 mA	<b>199 190 307</b>	<b>718,40</b>	0,396
15 - 50	ER 52-4	PNP	5-30 V= 100 mA	<b>199 190 308</b>	<b>718,40</b>	0,226
15 - 50	ER 52-5	Eexi (Namur)	8 V=	<b>199 190 309</b>	<b>613,70</b>	0,496
15 - 50	ER 52-6	Eexd	250 V ~ 5 A	<b>199 190 405</b>	<b>1.475,10</b>	0,650

Switch type	Art.No.
Crouzet	83170002
Crouzet	83170802
Balluff	BES01Y3
Balluff	BES01YJ
Pepperl+Fuchs	NJ 1.5-F-N
Bartec	07-2501-6230/63



## elektrische terugmelder met 2 schakelaars voor DN65-150 (2 1/2" - 6")

- aansluiting: kabel, 2 m
- aansluiting type 53-1 naar 53-5: stekker A (DIN 43650)
- aansluiting type 53-6: kabel 2 m

afm. (inch)	DN-DN (mm)	type	Contacts	inhoud	spanning
2 ½ - 6	65 - 150	ER 53-1	AgNi	AgNi	250 V~ 6 A
2 ½ - 6	65 - 150	ER 53-2	Au	Au	4-30 V= 1-100 mA
2 ½ - 6	65 - 150	ER 53-3	NPN	NPN	10-30 V= 100 mA
2 ½ - 6	65 - 150	ER 53-4	PNP	PNP	10-30 V= 100 mA
2 ½ - 6	65 - 150	ER 53-5	Eexi (Namur)	Eexi (Namur)	8 V=
2 ½ - 6	65 - 150	ER 53-6	Eexd	Eexd	250 V ~ 5 A

Code	EUR	gewicht (kg)	Switch type	Art.No.
<b>199 190 293</b>	<b>352,80</b>	0,457	Crouzet	83161304
<b>199 190 297</b>	<b>387,80</b>	0,650	Crouzet	83161812
<b>199 190 294</b>	<b>956,90</b>	0,650	Pepperl+Fuchs	NBB 2-V3-E0-V5
<b>199 190 295</b>	<b>956,90</b>	0,465	Pepperl+Fuchs	NBB 2-V3-E2-V5
<b>199 190 296</b>	<b>677,10</b>	0,650	Pepperl+Fuchs	NJ2-V3-N-V5
<b>199 190 298</b>	<b>1.475,10</b>	0,650	Bartec	07-2501-6230/63



**voor membraanafsluiter type DIASTAR  
adapter compleet**

- voor combinatieelektrische positie-indicatie / slagbegrenzing / noodhandbediening

type	DN-DN (mm)	Ten/028 FC Code	EUR	gewicht (kg)	Sixteen/025 FC Code	EUR	gewicht (kg)
ER 52	-- 15	199 190 387	75,20	0,062	199 190 387	75,20	0,062
ER 52	-- 20	199 190 387	75,20	0,062	199 190 387	75,20	0,062
ER 52	-- 25	199 190 387	75,20	0,062	199 190 388	75,20	0,061
ER 52	-- 32	199 190 388	75,20	0,061	199 190 389	75,20	0,068
ER 52	-- 40	199 190 389	75,20	0,068	199 190 389	75,20	0,068
ER 52	-- 50	199 190 389	75,20	0,068	199 190 389	75,20	0,068
ER 53	65 - 150		<b>o.a.</b>		199 190 310	135,70	0,160

Ten/025 FO/DA Code	EUR	gewicht (kg)
199 190 387	75,20	0,062
199 190 387	75,20	0,062
199 190 387	75,20	0,062
199 190 388	75,20	0,061
199 190 389	75,20	0,068
199 190 389	75,20	0,068
199 190 310	135,70	0,160



**voor membraanafsluiter type DIASTAR  
min./max. slagbegrenzing/noodhandbediening**

- \* alleen max. slagbegrenzing

DN-DN (mm)	Ten/028 FC Code	EUR	gewicht (kg)	Ten Plus/ Sixteen/025 FC Code	EUR	gewicht (kg)
-- 15	199 190 381	53,40	0,057	199 190 382	63,50	0,068
-- 20	199 190 382	63,50	0,068	199 190 382	63,50	0,068
-- 25	199 190 382	63,50	0,068	199 190 383	73,20	0,120
-- 32	199 190 383	73,20	0,120	199 190 384	85,00	0,143
-- 40	199 190 384	85,00	0,143	199 190 385	97,10	0,159
-- 50	199 190 384	85,00	0,143	199 190 385	97,10	0,159
65 - 80		<b>o.a.</b>		199 190 318	246,40	0,500
100 - 150		<b>o.a.</b>		199 190 319	246,40	0,500

Ten/025 FO/DA Code	EUR	gewicht (kg)
199 190 381	53,40	0,057
199 190 382	63,50	0,068
199 190 382	63,50	0,068
199 190 383	73,20	0,120
199 190 384	85,00	0,143
199 190 384	85,00	0,143
199 190 318	246,40	0,500
199 190 319	246,40	0,500

# regelaars



## PID controller 3216

type	Code	EUR	spanning
3216-11	199 192 164	1.246,00	85-264 V
3216-21	199 192 166	1.610,30	20-29 V



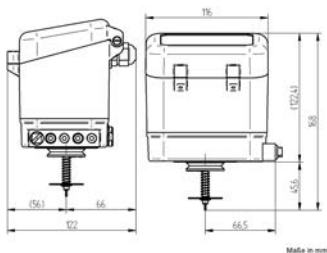
## digitale elektro-pneumatische standregelaarzonder terugmeldingssignaal- bij DIASTAR opbouwset met of zonder kijkglas kiezen- bij roterende pneumatische aandrijving altijd een 199 190 281 bestellen

- voor functie FC (drukloos gesloten)
- voor functie FO (drukloos geopend) alleen mogelijk bij assemblage in fabriek
- meerdere uitvoeringen en toebehoren op aanvraag

Nr	DSR 500-1 voor Diastar DN15-50 FC Code	EUR gewicht (kg)	DSR 500-2 voor Diastar DN65-150 FC Code	EUR gewicht (kg)
----	---	---------------------	---	---------------------

1	199 190 001	1.819,70	1,005	199 190 029	2.230,90	1,194
---	-------------	----------	-------	-------------	----------	-------

DSR 500-3 voor roterende pneumatische aandrijving Code	EUR gewicht (kg)	
199 190 108	2.721,40	0,850





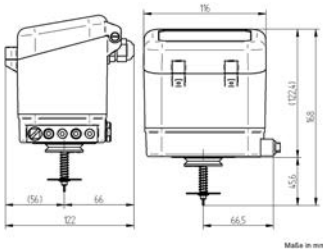
**digitale elektro-pneumatische standregelaar met terugmelding signaal 4-20 mA - bij DIASTAR opbouwset met of zonder kijkglas kiezen - bij roterende pneumatische aandrijving altijd een 199 190 281 bestellen**

- voor functie FC (drukloos gesloten)
- voor functie FO (drukloos geopend) alleen mogelijk bij assemblage in fabriek
- meerdere uitvoeringen en toebehoren op aanvraag

Nr	DSR 500-1 voor Diastar DN15-50 FC Code	EUR gewicht (kg)	DSR 500-2 voor Diastar DN65-150 FC Code	EUR gewicht (kg)		
1	199 190 575	4.215,00	0,500	199 190 576	4.442,80	0,500



DSR 500-3 voor roterende pneumatische aandrijving Code	EUR gewicht (kg)	met terugmelding signaal 4-20mA Code	EUR gewicht (kg)		
199 190 577	4.941,30	0,500	199 190 109	796,60	0,035



**accessoires voor digitale elektropneumatische standregelaar opbouwset voor type DSR 500-1**



- 2- met optische standregelaar
- 3 - zonder optische standregelaar

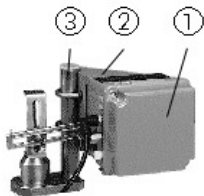
Nr	DIASTAR Ten FC/FO	DIASTAR TenPlus/ Sixteen FC	Code	EUR gewicht (kg)	
2	DN20/25	DN15/20	199 190 417	137,60	0,186
2	DN32/40/50	DN25/32/40/50	199 190 418	137,60	0,200
3	DN20/25	DN15/20	199 190 414	70,20	0,101
3	DN32/40/50	DN25/32/40/50	199 190 415	70,20	0,134

**toebehoren voor digitale elektro-pneumatische standregelaar opbouwset voor type DSR 101 voor DIASTAR DN65-150**



onderdeel nummer	met optische standindicatie Code	EUR gewicht (kg)	
2	199 190 419	176,10	0,215





**elektro-pneumatische standregelaar  
standregelaar type Eckardt SRI 986**

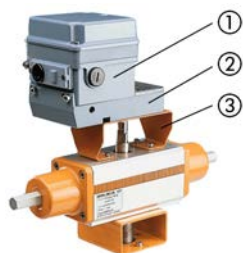
- andere uitvoeringen en toebehoren op aanvraag

Nr	FC/FO Code	EUR gewicht (kg)	DA Code	EUR gewicht (kg)
1	199 190 348	2.165,60	199 190 349	2.860,30



**toebehoren voor elektro-pneumatische standregelaar  
opbouwset voor type Eckardt SRI 986**

Nr	type DIASTAR DN15-150 Code	EUR gewicht (kg)	type PA30- PA90 Code	EUR gewicht (kg)
2	199 190 350	128,70	199 190 351	561,20



elektr. standregelaar met 4-20mA uitgang Code	EUR gewicht (kg)
199 190 395	2.562,30



**toebehoren voor elektro-pneumatische standregelaar Sixteen/025 FC  
standregelaar montageflens voor type DIASTAR**

Nr	DN (mm)	DN-DN (mm)	Code	EUR gewicht (kg)
3	15/20		199 190 372	544,20
3	25/32/40/50	-- 25	199 190 373	544,20
3	65-150	65 - 150	199 190 311	544,20

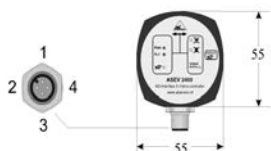
# bussystemen



## AS-Interfaceset type ASEV 2400 voor elektrische draaiaandrijvingen

- zonder accessoires

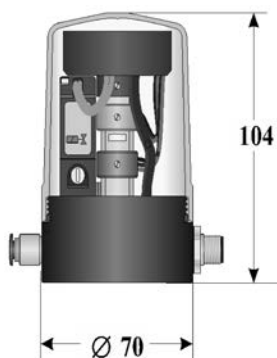
Code	EUR	gewicht (kg)
199 190 562	695,10	0,159



## AS-Interfaceset type Topmatic voor Diastar DN15-150 type 028 - FC

- zonder accessoires

DN-DN (mm)	Code	EUR	gewicht (kg)
15 - 25	199 190 456	1.519,90	0,434
32 - 50	199 190 457	1.475,70	0,348

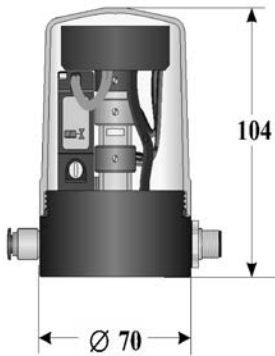




**AS-Interfaceset type Topmatic voor Diastar DN15-150  
type 025 - FC/FO**

- zonder accessoires

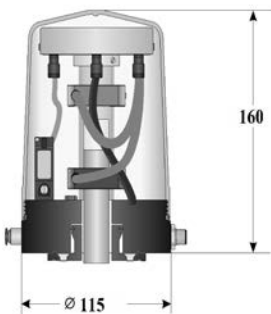
DN-DN (mm)	Code	EUR	gewicht (kg)
15 - 20	<b>199 190 456</b>	<b>1.519,90</b>	0,434
25 - 32	<b>199 190 467</b>	<b>1.475,70</b>	0,435
40 - 50	<b>199 190 468</b>	<b>1.475,70</b>	0,437



**AS-Interfaceset type Topmatic voor Diastar DN15-150  
type 025 - FC/FO**

- zonder accessoires

DN-DN (mm)	Code	EUR	gewicht (kg)
65 - 150	<b>199 190 458</b>	<b>1.535,30</b>	0,931





**AS-Interface type ASIM 2010  
voor elektrische draaiaandrijvingen**

- zonder accessoires

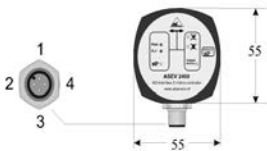
Code	EUR	gewicht (kg)
<b>199 190 568</b>	<b>539,00</b>	<b>0,069</b>



**AS-Interface type ASIM 2400  
voor transmitters met schakelend contact**

- zonder accessoires

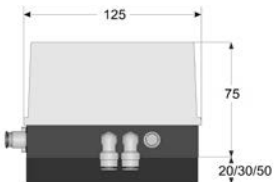
Code	EUR	gewicht (kg)
<b>199 190 569</b>	<b>o.a.</b>	<b>0,300</b>



**AS-Interface type ASVC 2300  
voor pneumatische draaiaandrijvingen**

- met geïntegreerd voorstuurventiel

aandrijving type	Code	EUR	gewicht (kg)
PA 11/21 (FC/FO); PA 30-40 (FC/FO)	<b>199 190 560</b>	<b>983,00</b>	0,807
> PA 40 (FC/FO)	<b>199 190 565</b>	<b>936,20</b>	0,827
PA 11/21 (DA); PA 30-50 (DA)	<b>199 190 566</b>	<b>983,00</b>	0,825
> PA 50 (DA)	<b>199 190 567</b>	<b>936,20</b>	0,861

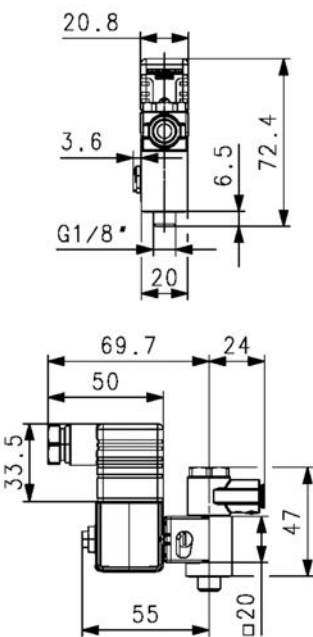


# voorstuur-magneetventielen



## voorstuur-magneetventiel type PV94 3/2-weg voor voor enkelvoudig werkende aandrijving

- voor directe montage op pneumatische stelaandrijving FC/FO (enkelvoudig werkend)
- holle schroef
- circuitfunctie C: FC drukloos gesloten
- aansluiting A: aandrijvingaansluiting G 1/8
- aansluiting P: persluchtaansluiting
- afsluitermateriaal: polyamide/messing
- IP 65 met mofaansluiting
- incl. reductie G 1/4 - G 1/8



DN (mm)	Port P	kv-waarde ( $\Delta p=1$ bar) (l/min)	spanning	kabel	Compressed air connection P
1,2	G 1/8	48	24 V DC	C	G 1/8
1,2	G 1/8	48	24 V, 50-60 Hz	C	G 1/8
1,2	G 1/8	48	110 V, 50-60 Hz	C	G 1/8
1,2	G 1/8	48	230 V, 50-60 Hz	C	G 1/8
1,2	push-in 6mm	48	24 V DC	C	push-in 6mm
1,2	push-in 6mm	48	24 V, 50-60 Hz	C	push-in 6mm
1,2	push-in 6mm	48	110 V, 50-60 Hz	C	push-in 6mm
1,2	push-in 6mm	48	230 V, 50-60 Hz	C	push-in 6mm
1,2	NPT 1/8	48	24 V DC	C	NPT 1/8
1,2	NPT 1/8	48	110 V, 50-60 Hz	C	NPT 1/8
1,2	NPT 1/8	48	24 V AC	C	NPT 1/8
1,2	push-in 6mm	48	230 V, 50-60 Hz	B	push-in 6mm
1,2	G 1/8	48	230 V, 50-60 Hz	B	G 1/8
1,2	push-in 6mm	48	24 V DC	B	push-in 6mm
1,2	G 1/8	48	24 V DC	B	G 1/8

FKM Code	EUR	gewicht (kg)
199 190 498	120,60	0,172
199 190 499	120,60	0,175
199 190 500	120,60	0,117
199 190 501	120,60	0,117
199 190 510	120,60	0,177
199 190 511	120,60	0,180
199 190 512	120,60	0,184
199 190 513	120,60	0,178
199 190 546	120,60	0,118
199 190 547	120,60	0,173
199 190 561	118,80	0,177
199 190 571	117,80	0,133
199 190 572	117,80	0,126
199 190 573	117,80	0,130
199 190 574	117,80	0,187



### kabelstekker voor voorstuur-magneetventiel type PV94 & 5470

#### uitvoering:

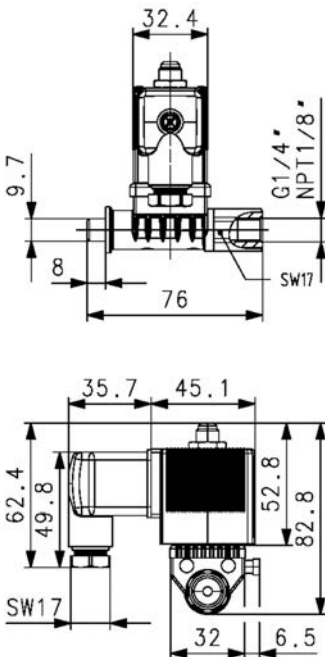
- kabelstekker conform DIN EN 175301 - 8203 (DIN 43 650)

kabel	spanning	versie	NBR Code	EUR	gewicht (kg)
B	0-250 V	geen schakelingen	<b>199 190 578</b>	<b>15,70</b>	0,048
B	0-24 V	met LED	<b>199 190 579</b>	<b>36,50</b>	0,020
B	0-250 V	met LED	<b>199 190 580</b>	<b>36,50</b>	0,020
B	0-24 V	met LED via netvoeding	<b>199 190 581</b>	<b>37,10</b>	0,020
C	0-250 V	geen schakelingen	<b>199 190 518</b>	<b>12,90</b>	0,010
C	0-24 V	met LED	<b>199 190 519</b>	<b>22,20</b>	0,015
C	0-24 V	met LED en varistor	<b>199 190 520</b>	<b>25,30</b>	0,015
C	0-24 V	met gelijkrichter LED en varistor	<b>199 190 521</b>	<b>31,80</b>	0,020
C	200-240 V	met LED	<b>199 190 522</b>	<b>22,20</b>	0,020
C	200-240 V	met LED en varistor	<b>199 190 523</b>	<b>25,30</b>	0,020



### voorstuur-magneetventiel type PV95 3/2-weg voor voor enkelvoudig werkende aandrijving

- voor directe montage op pneumatische stelaandrijving FC/FO (enkelvoudig werkend)
- holle schroef
- circuitfunctie C: FC drukloos gesloten
- aansluiting A: aandrijvingaansluiting
- aansluiting P: persluchtaansluiting
- voeding: 24VA AC; 17VA/8W AC; 8W DC
- met stekker form A
- afsluitermateriaal: polyamide/PPS
- IP 65 met mofaansluiting



Compressed air connection P	spanning	DN (mm)	aandrijving aansluiting	Port P	PN (bar)	Port A	kv-waarde ( $\Delta p=1$ bar) (l/min)
G 1/4	24 V DC	2	G 1/8	G 1/4	10	G 1/8	120
G 1/4	24 V, 50-60 Hz	2	G 1/8	G 1/4	10	G 1/8	120
G 1/4	110 V, 50-60 Hz	2	G 1/8	G 1/4	10	G 1/8	120
G 1/4	230 V, 50-60 Hz	2	G 1/8	G 1/4	10	G 1/8	120
NPT 1/8	24 V DC	2	G 1/4	NPT 1/8	10	G 1/4	120
NPT 1/8	110 V, 50-60 Hz	2	G 1/4	NPT 1/8	10	G 1/4	120

FKM Code	EUR	gewicht (kg)
<b>199 190 532</b>	<b>187,80</b>	0,479
<b>199 190 533</b>	<b>187,80</b>	0,406
<b>199 190 534</b>	<b>187,80</b>	0,473
<b>199 190 535</b>	<b>187,80</b>	0,435
<b>199 190 554</b>	<b>187,80</b>	0,487
<b>199 190 555</b>	<b>187,80</b>	0,409



**kabelstekker  
voor voorstuur-magneetventiel type PV95**

**uitvoering:**

- kabelstekker conform DIN EN 175301-803 (DIN 43 650) form A

spanning	versie	NBR Code	EUR	gewicht (kg)
0-250 V	geen schakelingen	<b>199 190 540</b>	<b>12,90</b>	0,030
0-24 V	met LED	<b>199 190 541</b>	<b>22,20</b>	0,020
0-24 V	met LED en varistor	<b>199 190 542</b>	<b>25,30</b>	0,020
0-24 V	met gelijkrichter LED en varistor	<b>199 190 543</b>	<b>31,80</b>	0,020
200-240 V	met LED	<b>199 190 544</b>	<b>22,20</b>	0,020
200-240 V	met LED en varistor	<b>199 190 545</b>	<b>25,30</b>	0,020



**voorstuur-magneetventiel type 5470  
4/2-weg voor voor dubbelwerkende aandrijving  
met NAMUR interface**

- voor AC 50-60 Hz en DC
- uitvoering met Namur aansluiting
- 4/2-weg afsluiter in ruststand drukaansluiting 1 met aftakking 2 verbonden, aftakking 4 ontlucht
- elektrische aansluiting: stekkeraansluiting
- afsluitermateriaal: polyamide
- voor pneumatische stelaandrijving DA (dubbelwerkend)

spanning	PN (bar)	Compressed air connection P	kv-waarde ( $\Delta p=1$ bar) (L/min)	DN (mm)	NBR Code	EUR	gewicht (kg)
220-240V, AC/DC	10	G 1/4	300	4	<b>199 190 582</b>	<b>307,60</b>	0,150
110-120V, AC/DC	10	G 1/4	300	4	<b>199 190 583</b>	<b>297,80</b>	0,150
24 V, AC/DC	10	G 1/4	300	4	<b>199 190 584</b>	<b>276,50</b>	0,150





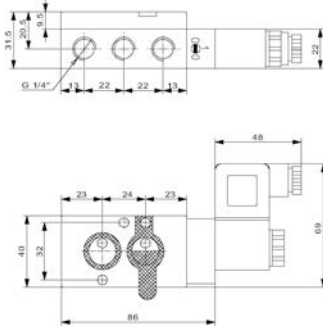
**voorstuur-magneetventiel type MNL532**  
**3/2- & 5/2-weg voor voor enkelvoudig en dubbelwerkende aandrijving**  
**met NAMUR interface**

**uitvoering:**

- met Namur aansluiting en 2 smoorventielen
- elektrische aansluiting: stekkeraansluiting B
- materiaal behuizing: aluminium

**werkwijze:**

- 3/2-weg afsluiter in ruststand drukaansluiting 1 gesloten, aftakking 3 ontlucht
- 5/2-weg afsluiter in ruststand drukaansluiting 1 met aftakking 4 verbonden, aftakking 3 ontlucht
- voor stelaandrijving pneumatisch



spanning	afm.	PN	kv-waarde	Compressed	DN	NBR	EUR	gewicht
	(inch)	(bar)	( $\Delta p=1$ bar)	air connection	(mm)	Code		(kg)
			(l/min)	P				
230 V, AC	1/4	10	950	G 1/4	5	<b>199 190 360</b>	<b>171,70</b>	0,332
110 V, AC	1/4	10	950	G 1/4	5	<b>199 190 359</b>	<b>171,70</b>	0,343
48 V, AC	1/4	10	950	G 1/4	5	<b>199 190 361</b>	<b>171,70</b>	0,341
24 V, AC	1/4	10	950	G 1/4	5	<b>199 190 358</b>	<b>171,70</b>	0,339
24 V, DC	1/4	10	950	G 1/4	5	<b>199 190 357</b>	<b>171,70</b>	0,343



**voor stelaandrijving pneumatisch type PA30-PA55 en PA11/21**  
**Namur aansluitplaat**

DN	Serie	EUR	gewicht	Serie	EUR	gewicht
(mm)	PA11/21		(kg)	PA30-55		(kg)
	Code			Code		
15	<b>199 190 378</b>	<b>87,80</b>	0,054	<b>199 190 275</b>	<b>21,30</b>	0,114
20	<b>199 190 378</b>	<b>87,80</b>	0,054	<b>199 190 275</b>	<b>21,30</b>	0,114
25	<b>199 190 378</b>	<b>87,80</b>	0,054	<b>199 190 275</b>	<b>21,30</b>	0,114
32	<b>199 190 378</b>	<b>87,80</b>	0,054	<b>199 190 275</b>	<b>21,30</b>	0,114
40	<b>199 190 378</b>	<b>87,80</b>	0,054	<b>199 190 275</b>	<b>21,30</b>	0,114
50	<b>199 190 378</b>	<b>87,80</b>	0,054	<b>199 190 275</b>	<b>21,30</b>	0,114



**NAMUR aansluitplaat**  
**voor type 5470 en type MNL532/DIASTAR**  
**DN15-50 / PA11/21 en PA30-55**

- PA30 - PA55 FC/FO, PA30 - PA65 DA

DN	pos	type Six	EUR	gewicht	Sixteen/Ten	EUR	gewicht
(mm)		Code		(kg)	+ /025 FC		(kg)
					Code		
15	2	<b>199 190 378</b>	<b>87,80</b>	0,054	<b>199 190 378</b>	<b>87,80</b>	0,054
20	2	<b>199 190 378</b>	<b>87,80</b>	0,054	<b>199 190 378</b>	<b>87,80</b>	0,054
25	2	<b>199 190 378</b>	<b>87,80</b>	0,054	<b>199 190 378</b>	<b>87,80</b>	0,054
32	2	<b>199 190 378</b>	<b>87,80</b>	0,054	<b>199 190 379</b>	<b>113,70</b>	0,354
40	2	<b>199 190 378</b>	<b>87,80</b>	0,054	<b>199 190 379</b>	<b>113,70</b>	0,354
50	2	<b>199 190 378</b>	<b>87,80</b>	0,054	<b>199 190 379</b>	<b>113,70</b>	0,354

tabel gaat verder op volgende pagina



DN (mm)	type Ten Code	EUR	gewicht (kg)
15	199 190 378	87,80	0,054
20	199 190 378	87,80	0,054
25	199 190 378	87,80	0,054
32	199 190 378	87,80	0,054
40	199 190 379	113,70	0,354
50	199 190 379	113,70	0,354



**aansluitmodule D-sub stekker (3)  
voor voorstuur-magneetventiel type PV2000**

Nr	Code	EUR	gewicht (kg)
3	199 190 424	268,70	0,198



**eindmodule (4)  
voor voorstuur-magneetventiel type PV2000**

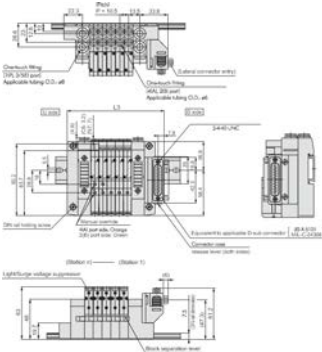
Nr	Code	EUR	gewicht (kg)
4	199 190 426	113,50	0,148



**voorstuur-magneetventiel type PV2000 (1)  
2x 3/2-weg afsluiter**

- uitvoering voor 3/2-weg afsluiters
- elektrische besturing via meervoudige en veldbusconnector

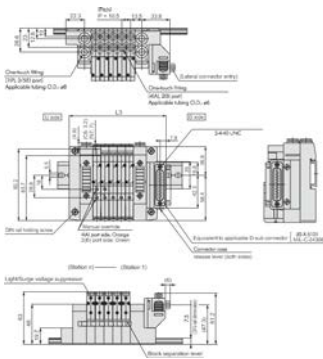
Nr	spanning	Code	EUR	gewicht (kg)
1	24V/DC 100%	199 190 435	448,40	0,114





**voorstuur-magneetventiel type PV2000 (2)  
1x 5/2-weg afsluiter**

- uitvoering voor 5/2-weg afsluiters
- elektrische besturing via meervoudige en veldbusconnector



Nr	spanning	Code	EUR	gewicht
2	24 V/DC 100%	199 190 436	311,20	0,105



**aansluitmodule AS-interface (1)  
voor voorstuur-magneetventiel type PV2000**

Nr	Code	EUR	gewicht
1	199 190 430	1.173,20	0,200



**aansluitmodule profibus (1)  
voor voorstuur-magneetventiel type PV2000**

- uitvoering voor 3/2-weg en 5/2-weg afsluiters

Nr	Code	EUR	gewicht
1	199 190 431	1.893,60	0,200



**aansluitmodule met Bus interface (2)  
voor voorstuur-magneetventiel type PV2000**

Nr	Code	EUR	gewicht
2	199 190 425	232,40	0,156

**geluidsdemper met insteekverbinding 8 mm  
voor voorstuur-magneetventiel type PV2000**

Code	EUR	gewicht
199 190 427	31,00	0,005

**stop (wit)**  
**voor voorstuur-magneetventiel type PV2000**

<b>d</b> (mm)	<b>Code</b>	<b>EUR</b>	<b>gewicht</b> (kg)
8	<b>199 190 428</b>	<b>3,10</b>	0,005
6	<b>199 190 429</b>	<b>3,10</b>	0,010

---

**D-sub stekker, 25-polig, met aansluitkabel**  
**voor voorstuur-magneetventiel type PV2000**

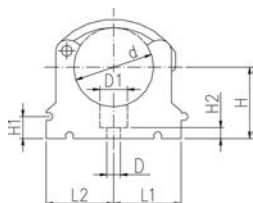
<b>kabellengte m</b> (m)	<b>Code</b>	<b>EUR</b>	<b>gewicht</b> (kg)
2	<b>199 190 432</b>	<b>158,20</b>	0,316
3	<b>199 190 433</b>	<b>184,70</b>	0,500
5	<b>199 190 434</b>	<b>217,00</b>	0,500

---

# buisklemmen en afstandhouders

## buisklemmen en afstandhouders

### KLIP-IT buisklem type 061 PP Metrisch



#### uitvoering:

- materiaal: PP zwart, UV-bestendig
- d16 - d63: hoogte ontworpen voor kogelkraan type 546 en 543
- minimale bestelhoeveelheid: standaard verpakking SP

	d (mm)	Code	EUR	gewicht (kg)
*	10	167 061 003	1,30	0,003
*	12	167 061 004	1,30	0,003
*	16	167 061 035	1,30	0,007
*	20	167 061 036	1,60	0,007
*	25	167 061 037	2,00	0,009
*	32	167 061 038	2,10	0,012
	40	167 061 039	3,70	0,027
	50	167 061 040	4,00	0,031
	63	167 061 041	4,60	0,052
	75	167 061 012	10,90	0,057
	90	167 061 013	13,70	0,092
	110	167 061 014	16,20	0,117
	125	167 061 015	21,50	0,180
	140	167 061 016	24,50	0,224
	160	167 061 017	30,70	0,242

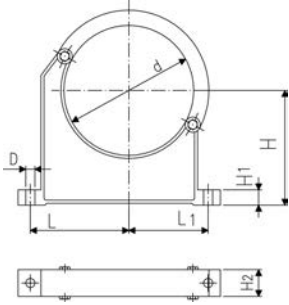
	d (mm)	H1 (mm)	H3 (mm)	inch bena- dering (inch)	D1 (mm)	L1 (mm)	D (mm)	H (mm)	L2 (mm)	H2 (mm)	SC
*	10	10	12	1/8	8	11	5	20	14	6	M4
*	12	10	12	1/4	8	11	5	21	14	6	M5
*	16	10	16	3/8	11	14	6	27	17	6	M5
*	20	10	16	1/2	11	17	6	27	19	6	M5
*	25	10	16	3/4	11	19	6	30	22	6	M5
*	32	10	16	1	11	24	6	36	27	6	M5
	40	10	22	1 1/4	14	34	7	44	34	7	M6
	50	10	22	1 1/2	14	37	7	51	37	7	M6
	63	10	25	2	17	45	9	64	45	10	M8
	75	10	25	2 1/2	17	52	9	58	52	10	M8
	90	10	28	3	17	65	9	65	65	10	M8
	110	10	28	4	17	79	9	75	79	10	M8
	125	10	32		17	88	9	90	88	10	M8
	140	10	32	5	17	98	9	110	98	10	M8
	160	10	32	6	17	109	9	108	109	10	M8



### buisklem type 060, PP metrisch

#### uitvoering:

- materiaal: PP zwart, UV-bestendig
- minimale bestelhoeveelheid: standaardverpakking SP of grootverpakking GP
- het zelfstandig openen van de beugel is niet mogelijk
- houder en beugel zijn separaat verpakt
- buizen met flenzen kunnen direct gemonteerd worden



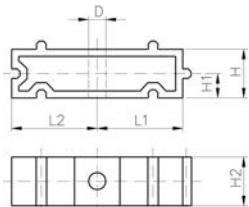
d (mm)	Code	EUR	gewicht (kg)	inch bena- dering (inch)	D (mm)	L (mm)	L1 (mm)	H (mm)	H1 (mm)	H2 (mm)	SC
90	167 060 038	14,40	0,144	3	9	89	71	105	15	33	M 8
110	167 060 039	16,80	0,158	4	9	94	80	115	15	33	M 8
125	167 060 040	23,40	0,249		11	116	91	130	20	35	M10
140	167 060 041	28,20	0,260	5	11	121	99	130	20	35	M10
160	167 060 042	32,10	0,296	6	11	131	107	148	20	35	M10
180	167 060 043	34,80	0,327	7	11	143	115	163	20	35	M10
200	167 060 019	47,90	0,539	8	13	151	120	175	25	39	M12
225	167 060 020	55,50	0,612	8	13	164	132	175	25	39	M12
250	167 060 021	70,90	0,657	9	13	183	143	200	25	39	M12
280	167 060 022	81,60	0,722	10	13	197	156	200	25	39	M12
315	167 060 023	89,90	0,805	12	13	219	171	225	25	39	M12
355	167 060 024	100,40	1,251	14	17	275	209	258	30	50	M16
400	167 060 025	108,40	1,031	16	17	300	228	288	30	50	M16



### KLIP-IT afstandhouder type 061, PP

#### uitvoering:

- past op bevestigingsbeugel type 061/061H, PP zwart, UV-bestendig
- minimale bestelhoeveelheid: standaard verpakking SP



d (mm)	afm. (inch)	Code	EUR	gewicht (kg)	D (mm)	L1 (mm)	L2 (mm)	H (mm)	H1 (mm)	H2 (mm)	SC
10 - 12	1/8 - 1/4	167 061 153	0,90	0,003	5	11	14	20	10	12	M4
16	3/8	167 061 155	0,90	0,005	6	14	17	20	10	16	M5
20	1/2	167 061 156	1,10	0,005	6	17	19	20	10	16	M5
25	3/4	167 061 157	1,20	0,007	6	19	22	20	10	16	M5
32	1	167 061 158	1,40	0,006	6	24	27	20	10	16	M5
40	1 1/4	167 061 159	1,80	0,015	7	34	34	20	10	22	M6
50	1 1/2	167 061 160	2,40	0,017	7	37	37	20	10	22	M6
63	2	167 061 161	3,30	0,020	9	45	45	20	10	25	M8
75	2 1/2	167 061 162	4,70	0,027	9	52	52	20	10	25	M8
90	3	167 061 163	5,80	0,039	9	65	65	20	10	28	M8
110	4	167 061 164	8,00	0,048	9	79	79	20	10	28	M8
125	4 1/2	167 061 165	10,90	0,059	9	88	88	20	10	32	M8
140	5	167 061 166	12,70	0,065	9	98	98	20	10	32	M8
160	6	167 061 167	15,30	0,071	9	109	109	20	10	32	M8

## KLIP-IT buisklem type 061, PE metrisch

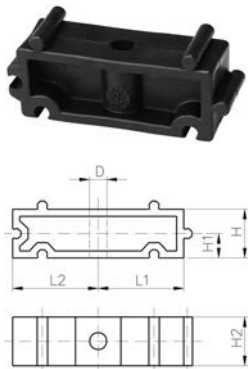


### uitvoering:

- materiaal: houder uit PE, beugel uit zwart PP, UV-bestendig
- minimale bestelhoeveelheid: standaard verpakking SP
- hoogte is niet afgestemd op kogelkraan type 546, gebruik hiervoor de afstandhouder 73 06 11

	d (mm)	Code	EUR	gewicht (kg)	D1 (mm)	D (mm)	L1 (mm)	L2 (mm)	H (mm)	H1 (mm)	H2 (mm)	H3 (mm)	SC
*	10	173 061 003	1,30	0,003	8	5	11	14	20	10	6	12	M4
*	12	173 061 004	1,30	0,006	8	5	11	14	21	10	6	12	M5
*	16	173 061 005	1,30	0,006	11	6	14	17	23	10	6	16	M5
*	20	173 061 006	1,40	0,007	11	6	17	19	25	10	6	16	M5
*	25	173 061 007	1,80	0,009	11	6	19	22	28	10	6	16	M5
*	32	173 061 008	2,00	0,011	11	6	24	27	31	10	6	16	M5
	40	173 061 009	3,60	0,026	14	7	34	34	35	10	7	22	M6
	50	173 061 010	3,70	0,028	14	7	37	37	40	10	7	22	M6
	63	173 061 011	4,50	0,047	17	9	45	45	52	10	10	25	M8
	75	173 061 012	10,80	0,061	17	9	52	52	58	10	10	25	M8
	90	173 061 013	13,70	0,098	17	9	65	65	64	10	10	28	M8
	110	173 061 014	16,20	0,125	17	9	79	79	75	10	10	28	M8
	125	173 061 015	21,50	0,194	17	9	88	88	90	10	10	32	M8
	140	173 061 016	24,50	0,243	17	9	98	98	110	10	10	32	M8
	160	173 061 017	30,70	0,254	17	9	109	109	108	10	10	32	M8

## KLIP-IT afstandhouder type 061, PE



### uitvoering:

- minimale bestelhoeveelheid: standaard verpakking SP
- past op bevestigingsbeugel type 061, PE zwart, UV-bestendig

	d (mm)	afm. (inch)	Code	EUR	gewicht (kg)	D (mm)	L1 (mm)	L2 (mm)	H (mm)	H1 (mm)	H2 (mm)	SC
		1/8-1/4	173 061 153	0,90	0,003	5	11	14	20	10	12	M4
16		3/8	173 061 155	0,90	0,005	6	14	17	20	10	16	M5
20		1/2	173 061 156	1,10	0,005	6	17	19	20	10	16	M5
25		3/4	173 061 157	1,20	0,006	6	19	22	20	10	16	M5
32		1	173 061 158	1,40	0,008	6	24	27	20	10	16	M5
40		1 1/4	173 061 159	1,80	0,016	7	34	34	20	10	22	M6
50		1 1/2	173 061 160	2,40	0,017	7	37	37	20	10	22	M6
63		2	173 061 161	3,30	0,025	9	45	45	20	10	25	M8
75		2 1/2	173 061 162	4,70	0,027	9	52	52	20	10	25	M8
90		3	173 061 163	5,80	0,040	9	65	65	20	10	28	M8
110		4	173 061 164	8,00	0,050	9	79	79	20	10	28	M8
125		4 1/2	173 061 165	10,90	0,059	9	88	88	20	10	32	M8
140		5	173 061 166	12,70	0,065	9	98	98	20	10	32	M8
160		6	173 061 167	15,30	0,078	9	109	109	20	10	32	M8

# machines, gereedschap en overigen

## gereedschap en overigen



### PPC kunststof buissnijder

voor het afkorten van kunststof buizen d10 - d160

d (mm)	artikel	Code	EUR	gewicht (kg)
10 - 63	PPC 63, s max. = 7.2 mm	<b>790 109 001</b>	<b>135,90</b>	0,865
50 - 110	PPC 110, s max. = 12.7 mm	<b>790 109 002</b>	<b>288,00</b>	1,624
110 - 160	PPC 160, s max. = 19.0 mm	<b>790 109 003</b>	<b>345,30</b>	2,212



### PPC vervangingssnijwieltjes

voor kunststof buissnijder

d-d (mm)	artikel	Code	EUR	gewicht (kg)
10 - 63	SR 63 max. s=7,2 mm	<b>790 109 011</b>	<b>41,90</b>	0,004
50 - 110	SR 110/160 max. s=12,7 mm	<b>790 109 012</b>	<b>65,50</b>	0,015
110 - 160	SR 160 max. s=19,0 mm	<b>790 109 013</b>	<b>83,80</b>	0,023



### rotatiebuisnijder d63-200 mm

- gereedschap voor eenvoudig haaks afkorten van kunststof buis met een wanddikte tot 12 mm PVDF/PVC en tot 20 mm PP/PE - mes voor PP/PE dient separaat besteld te worden (code 790109861)
- inclusief transportkoffer

d-d (mm)	Code	EUR	gewicht (kg)
63 - 200	<b>790 109 850</b>	<b>2.791,60</b>	7,000



### rotatiebuisnijder d90-315 mm

- gereedschap voor eenvoudig haaks afkorten van kunststof buis met een wanddikte tot 15 mm PVDF/PVC en tot 30 mm PP/PE - mes voor PP/PE dient separaat besteld te worden (code 790109861)
- inclusief transportkoffer

d-d (mm)	Code	EUR	gewicht (kg)
90 - 315	<b>790 109 851</b>	<b>3.541,60</b>	5,000



### vervangingsmes voor rotatiebuissnijder d63-200 mm en d90-315 mm voor PVDF/PVC buis

d-d (mm)	Code	EUR	gewicht (kg)
63 - 315	<b>790 109 860</b>	<b>324,70</b>	0,100



### vervangingsmes voor rotatiebuissnijder d63-200 mm en d90-315 mm voor PP/PE buis

d-d (mm)	Code	EUR	gewicht (kg)
63 - 315	<b>790 109 861</b>	<b>324,70</b>	0,050



### handkalibreer- en aanschuinggereedschap t.b.v. moflassen

d (mm)	Code	EUR	gewicht (kg)
20	<b>799 300 260</b>	<b>192,00</b>	0,087
25	<b>799 300 270</b>	<b>192,00</b>	0,080
32	<b>799 300 280</b>	<b>192,00</b>	0,099
40	<b>799 300 290</b>	<b>264,50</b>	0,240
50	<b>799 300 300</b>	<b>284,10</b>	0,244
63	<b>799 300 310</b>	<b>323,20</b>	0,507
75	<b>799 300 320</b>	<b>362,40</b>	0,680
90	<b>799 300 330</b>	<b>421,40</b>	1,006
110	<b>799 300 340</b>	<b>450,70</b>	1,355



### vervangingsonderdelen voor handschraap- en aanschuinggereedschap mes

- per afmeting zijn 3 stuks nodig

d (mm)	Code	EUR	gewicht (kg)
20	<b>799 300 266</b>	<b>43,50</b>	0,013
25	<b>799 300 276</b>	<b>43,50</b>	0,015
32	<b>799 300 286</b>	<b>43,50</b>	0,005
40	<b>799 300 296</b>	<b>43,50</b>	0,018
50	<b>799 300 306</b>	<b>43,50</b>	0,019
63	<b>799 300 316</b>	<b>61,60</b>	0,024
75	<b>799 300 326</b>	<b>61,60</b>	0,028
90	<b>799 300 336</b>	<b>88,30</b>	0,041
110	<b>799 300 346</b>	<b>88,30</b>	0,043





### speciale reiniger KS

- speciale reiniger voor kunststof lasverbindingen in de materialen PP, PE, PVDF, PB, ECTFE en IR PVC-U
- Geschikt voor Tangit Rapid; niet gebruiken bij een lijmverbinding
- DW 5290 BR 0464
- DVGW goedgekeurd

Code	EUR	SP	hoeveelheid
200 000 523	51,00	8	1 liter



### draadafdichting Uni Lock

- corrigeerbaar tot 1/2 draai
- voor metalen en kunststof draad
- geïmpregneerde Polyamide draad
- 7 bar gas / 16 bar water
- diameters t/m DN150

Code	EUR	gewicht
		(kg)
200 000 638	22,50	0,040

## IR-63 Plus lasmachine en toebehoren



### IR-63 Plus lasmachine (zonder PVC-U lasparameters)

#### uitvoering:

- complete, handbediende infrarood lasmachine met geïntegreerde lasunit
- lassen van PVDF (SYGEF Standaard/Plus), SYGEF ECTFE, PP-H (PROGEF Standaard/Plus), PP-n (PROGEF Naturel), PE100 ecoFIT, SYGEF PFA
- afmetingen: d20-63 mm
- monochrome display met iconen en diverse talen
- 2 USB interfaces
- verwarming en freeseenheid
- klemrail met beweegbare klemunits
- reductieschalen d20-63 mm (8 stuks per afmeting), **niet voor PVC-U metrisch**
- eindkappen d20-63 mm (4 stuks per afmeting)
- buisstop
- cleanroomwaardige toebehorenbak met gereedschap
- transportkist
- 1-fase AC (50/60 Hz) 230 V L/N/PE
- voedingskabel 230 V
- verlengkabel voor klemrail, verwarming en freeseenheid voor het op afstand lassen (5m elk)
- labelprinter

#### opmerking:

reductieschalen PVC-U metrisch op aanvraag  
reductieschalen t.b.v. PFA (inch) en CONTAIN-IT Plus op aanvraag  
reductieschalen CONTAIN-IT Plus op aanvraag

d (mm)	Code	EUR	gewicht (kg)
20 - 63	790 131 005	34.223,30	60

## IR-110 Plus lasmachine en toebehoren



### IR-110 Plus lasmachine (zonder PVC-U lasparameters)

#### uitvoering:

- complete infrarood lasmachine met geïntegreerde werktafel voor gebruik onder cleanroomomstandigheden
- lassen van PVDF (SYGEF Standaard/Plus), SYGEF ECTFE, PP-H (PROGEF Standaard/Plus), PP-n (PROGEF Naturel), PE100 ecoFIT, SYGEF PFA
- afmetingen: d20-110 mm
- monochrome display met iconen en diverse talen
- 2 USB interfaces
- verwarming en freeseenheid
- klemrail met beweegbare klemunits
- spaninzetstukken d20-90 mm (8 stuks per afmeting)
- eindkappen d20-110 mm (4 stuks per afmeting)
- buisstop
- cleanroomwaardige toebehorenbak met gereedschap
- transportkoffer met geïntegreerde pallet
- 1-fase AC (50/60 Hz) 230 V L/N/PE
- voedingskabel 230 V
- labelprinter

#### opmerking:

reductieschalen t.b.v. PFA (inch) en CONTAIN-IT Plus op aanvraag  
reductieschalen CONTAIN-IT Plus op aanvraag

d (mm)	Code	EUR	gewicht (kg)
20 - 110	790 132 001	45.372,40	110

## IR-110 A automatische lasmachine en accessoires



### IR-110 A automatische lasmachine

#### uitvoering:

- complete infrarood lasmachine met geïntegreerde werktafel voor gebruik onder cleanroomomstandigheden
- lassen van PVDF SYGEF (Standaard/Plus), ECTFE SYGEF, PP grijs PROGEF (Standaard/Plus), PP-n PROGEF Naturel, PE100 ecoFIT, IR PVC-U
- afmetingen: d20-110 mm
- bedieningsvriendelijke touch-screen interface 12.1" met diverse talen
- 4 USB interfaces, LAN Ethernet interface, 230V output
- automatische vlakfrees, klemgeleider en verwarmingselement
- geïntegreerde videocamera en temperatuursensoren
- verschuifbare spanelement
- reductieschalen d20-90 mm (8 stuks per afmeting), **niet voor PVC-U metrisch**
- eindkappen d20-110 mm (4 stuks per afmeting)
- opvangbak voor freesafval
- transportkoffer met geïntegreerde pallet
- 1-fase AC (50/60 Hz) 230 V L/N/PE
- voedingskabel 230V EU Standaard
- torx sleutel (T10) voor vlakfreesbladen
- schoonmaakborstel
- labelprinter

#### opmerking:

reductieschalen PVC-U metrisch op aanvraag

d (mm)	Code	EUR	gewicht (kg)
20 - 110	790 164 001	69.848,60	250

## IR-225 Plus lasmachine en toebehoren



### IR-225 Plus lasmachine

#### uitvoering:

- complete infrarood lasmachine met geïntegreerde werktafel voor gebruik onder cleanroomomstandigheden
- lassen van PVDF SYGEF (Standaard/Plus), ECTFE SYGEF, PP-H PROGEF (Standaard/Plus), PP-n PROGEF Naturel, PE100 ecoFIT
- afmetingen: d63-225 mm
- monochrome display met iconen en diverse talen
- 2 USB interfaces
- verwarming en freeseenheid
- klemrail met beweegbare klemunits
- koelingventilator
- spaninzetstukken d63-225 mm (8 stuks per afmeting)
- eindkappen PE d63-225 mm (4 stuks per afmeting)
- buisstop
- transportkoffer met geïntegreerde pallet (RVS)
- 1-fase AC (50/60 Hz) 230V L/N/PE of 3-fase AC (50/60 Hz) 400V/230VL1/L2/L3/N/PE
- voedingskabel 400 V - 230 V
- extra gereedschap
- labelprinter

#### opmerking:

reductieschalen CONTAIN-IT Plus op aanvraag

d (mm)	Code	EUR	gewicht (kg)
63 - 225	790 133 009	73.405,40	453

## WBI set (Weld Bead Inspection Tool)



### WBI set S (d20-d63)

WBI-S: kleinere afmetingen d20-d63  
printer met accessoires  
tablet met accessoires  
adapter d20-d63

d (mm)	Code	EUR	gewicht (kg)
20 - 63	790 170 001	9.502,20	14



### WBI set L (d20-d225)

WBI-S: kleinere afmetingen d20-d63  
WBI-L: grotere afmetingen d75-d225  
printer met accessoires  
tablet met accessoires  
adapter d20-d225

d (mm)	Code	EUR	gewicht (kg)
20 - 225	790 170 002	14.313,40	22



### tablet WBI gereedschap

\* met WBI app, zonder oplaadkabel

	omschrijving	Code	EUR	gewicht (kg)
*	tablet WBI gereedschap	790 170 311	1.832,80	0,600
	beschermhoes tablet WBI gereedschap	790 170 312	87,10	0,200
	pen tablet WBI gereedschap	790 170 313	253,00	0,020
	oplaadkabel voor tablet (stekker voor Europa: CEE 7/16)	790 170 316	217,70	0,500



### labelprinter

\* inclusief labels 36 mm; labels 24 mm blauw separaat bestellen

	omschrijving	Code	EUR	gewicht (kg)
*	labelprinter	790 131 066	689,60	2,740
	printlint blauw 24 mm Brother TZe-251	790 170 315	58,20	0,100



### beschermkap WBI gereedschap

met geïntegreerde ril ter referentie

afmeting	Code	EUR	gewicht (kg)
d20-d63	790 170 211	74,90	0,021
d75-d225	790 170 212	182,50	0,050



### adapter WBI gereedschap

afmeting	Code	EUR	gewicht (kg)
d20	<b>790 170 221</b>	<b>49,40</b>	0,018
d25	<b>790 170 222</b>	<b>53,80</b>	0,020
d32	<b>790 170 223</b>	<b>54,50</b>	0,022
d40	<b>790 170 224</b>	<b>57,40</b>	0,023
d50	<b>790 170 225</b>	<b>61,90</b>	0,029
d63	<b>790 170 226</b>	<b>64,10</b>	0,030
d75	<b>790 170 227</b>	<b>176,30</b>	0,063
d90	<b>790 170 228</b>	<b>187,90</b>	0,065
d110	<b>790 170 229</b>	<b>203,90</b>	0,072
d125	<b>790 170 230</b>	<b>206,30</b>	0,000
d140	<b>790 170 231</b>	<b>247,50</b>	0,121
d160	<b>790 170 232</b>	<b>288,80</b>	0,141
d180	<b>790 170 233</b>	<b>307,00</b>	0,150
d200	<b>790 170 234</b>	<b>411,50</b>	0,151
d225	<b>790 170 235</b>	<b>461,70</b>	0,000

## WNF Plus lasmachines



### WNF-63 Plus lasmachine

#### uitvoering:

- compleet uitgeruste, handbediende lasmachine met geïntegreerde laseenheid voor het rilloos lassen onder cleanroomomstandigheden
- lassen van PVDF (SYGEF Standaard/Plus), PP-n (PROGEF Naturel)
- afmetingen: d20-63 mm
- monochrome display met iconen en diverse talen
- 2 USB interfaces
- verwarmingsstation d20-63 mm (6 stuks)
- vlakfreeseenheid incl. frezen d20-63 mm (6 stuks)
- steun vlakfreeseenheid
- verschuifbare spanelement
- koelingventilator
- spanelementen (2 stuks) met spaninzetstukken d20-63 mm (4 stuks per afmeting)
- ondersteuning d20-63 mm (2 stuks)
- transportkoffer met geïntegreerde pallet
- 1-fase AC (50/60 Hz) 115 / 230 V L/N/PE
- verlengkabel voor het lassen op afstand (8m)
- blaasverwijderaar (BReT)
- slanghouder incl. luchtslang (16m)
- slangsnijder
- labelprinter

#### opmerking:

blaasjes dienen separaat te worden besteld

d-d (mm)	Code	EUR	gewicht (kg)
20 - 63	<b>790 121 002</b>	<b>88.145,20</b>	153,000



### WNF-110 Plus lasmachine

#### uitvoering:

- compleet uitgeruste, handbediende lasmachine met geïntegreerde laseenheid voor het rilloos lassen onder cleanroomomstandigheden
- lassen van PVDF (SYGEF Standaard/Plus), PP-n (PROGEF Naturel)
- afmetingen: d20-110 mm
- monochrome display met iconen en diverse talen
- 2 USB interfaces
- verwarmingsstation d20-110 mm (9 stuks)
- vlakfreeseenheid incl. spaninzetstukken d20-63 mm (6 stuks)
- vlakfreeseenheid incl. spaninzetstukken d75-110 mm (3 stuks)
- steun vlakfreeseenheid
- verschuifbare spanelement
- koelventilator
- spanelementen (2 stuks) met spaninzetstukken d20-63 mm (4 stuks per afmeting)
- spanelementen (2 stuks) met spaninzetstukken d75-110 mm (12 stuks)
- adaptor voor kleminrichting d75-110 mm (2 stuks)
- ondersteuning d20-63 mm (2 stuks)
- ondersteuning d75-110 mm (2 stuks)
- transportkoffer met geïntegreerde pallet
- 1-fase AC (50/60 Hz) 115 / 230 V L/N/PE
- verlengkabel voor het lassen op afstand (8m)
- blaasverwijderaar (BReT)
- slanghouder incl. luchtslang (16m)
- slangsnijder
- labelprinter

#### opmerking:

blaasjes dienen separaat te worden besteld

d-d (mm)	Code	EUR	gewicht (kg)
20 - 110	790 121 001	109.452,80	188,000



### WNF blaasje voor SYGEF PVDF

- d20-d63: alleen geschikt voor het lassen van SYGEF PVDF met zilveren blaaskop
- d75-110: geschikt voor het lassen van PROGEF Naturel PP-n en SYGEF PVDF met zilveren blaaskop

d (mm)	Code	EUR	gewicht (kg)	stuks
20	790 122 041	141,00	0,014	1
25	790 122 042	141,00	0,020	1
32	790 122 043	146,90	0,037	1
40	790 122 044	146,90	0,078	1
50	790 122 045	169,60	0,132	1
63	790 122 046	192,60	0,138	1
75	790 121 047	328,60	0,203	1
90	790 121 048	342,30	0,265	1
110	790 121 049	391,70	0,552	1



### reinigingsdoek KO-TON-R

minimale bestelhoeveelheid: 100 stuks

- Deze doek is geschikt voor het reinigen van de laszones van de te lassen componenten. De doek is pluisvrij en geschikt voor cleanroomtoepassingen.

Code	EUR	gewicht (kg)
790 122 085	1,00	0,005

# IM 160 stomplasmachine voor industriële toepassingen



## IM 160 stomplasmachine voor industriële toepassingen

- stomplasmachine voor PP, PE, PB en PVDF buizen en fittingen voor industriële toepassingen met drukleidingsystemen
- compact en robuust ontwerp voor het gebruik in de werkplaats en in de sleuf
- ontworpen voor een grote flexibiliteit aan verschillende afmetingen en fittingen
- bereik: d32 - 160 mm, van SDR 41 tot SDR 11 met PE, PP d160 mm
- **basismachine**
  - nauwkeurige en robuuste machinebasis
  - handwiel voor het eenvoudig verschuiven van de machineslede
  - nauwkeurige drukaanpassing dankzij veerkracht
  - snelsluitende basisklemmen, links en rechts, d160 mm
  - gewicht (incl. frees en verwarmingselement): 53 kg
- **freeseenheid**
  - Load transfer via robuust chain drive
  - geoptimeerde freesgeometrie voor gelijkmatig en ratelvrij frezen
  - ergonomisch te hanteren
  - mechanische stop voor het enkelzijdig frezen van de gedefinieerde hoeveelheid
  - verwarmingselement
  - elektronisch gecontroleerd verwarmingselement
  - hoge nauwkeurigheid van +/- 4°C bij het gehele verwarmingsoppervlak
  - hoge kwaliteit, niet-klevende PTFE coating
  - metalen bescherming voor het verwarmingselement
  - het verwarmingselement kan worden gebruikt als handbediend lasapparaat
  - extra standaard uitrusting
  - complete reductie-spaninzetstukken set d32 - 140 mm
  - V-vormige buisondersteuning met inzetstukken d32 - 140 mm
  - klok voor registratie van de lastijden
  - machinespecifiek gereedschap
- houten transportkist; te gebruiken als werktafel. Ookals speciale uitvoering verkrijgbaar met gecoat hout met aluminium profielen, geschikt voor pompwagengebruik en voorzien van lades voor de opslag van inzetstukken en gereedschap.

d-d (mm)	spanning	omschrijving	Code	EUR	gewicht (kg)
32 - 160	230 V/1700 W	met standaard transportkist	<b>790 141 001</b>	<b>9.080,10</b>	123,000
32 - 160	230 V/1700 W	speciale transportkist	<b>790 141 003</b>	<b>13.233,50</b>	157,000
32 - 160	115 V/1700 W	met standaard transportkist	<b>790 141 008</b>	<b>10.666,80</b>	123,000
32 - 160	115 V/1700 W	speciale transportkist	<b>790 141 009</b>	<b>13.721,40</b>	157,000



## tegenhouder

- voorkomt dat componenten uit de klemmenheid glijden tijdens het lasproces

Code	EUR	gewicht (kg)
<b>790 141 061</b>	<b>475,10</b>	1,919



## speciale transportkist

- met een pompwagen te verplaatsen en voorzien van opslag voor reductie-spaninzetstukken en gereedschap

Code	EUR	gewicht (kg)
<b>790 141 065</b>	<b>3.528,50</b>	93,000





### vervangingsset vlakvrezers

- frees heeft 2 snijkanten (1 set = 2 frezen)

Code	EUR	gewicht (kg)
790 113 056	89,10	0,059

## IM 315 stomplasmachine voor industriële toepassingen



### IM315 stomplasmachine voor industriële toepassingen

- stomplasmachine voor PP, PE, PB en PVDF buizen en fittingen voor industriële toepassingen met drukleidingsystemen
- robuuste uitvoering voor gebruik in de werkplaats en in de sleuf
- ontworpen voor een grote flexibiliteit aan verschillende afmetingen en fittingen
- hoekverdraaiing tot 30° (2x15°) voor prefab van gesegmenteerde fittingen
- Maatbereik voor rechte verbinding: d90-315 mm, van SDR41 tot SDR11 met PE, PP d315 mm. Beperkingen in het maatbereik moeten in acht worden genomen voor hoekverbindingen, afhankelijk van de hoek (raadpleeg de gebruikershandleiding).
- basismachine
- nauwkeurige en robuuste machinebasis
- geïntegreerd draaielement voor het lassen met een hoekverdraaiing tot 30° (2x15°)
- handwiel voor het eenvoudig verschuiven van de machineslede
- nauwkeurige drukaanpassing dankzij veerkracht
- lasdruk wordt gehandhaafd met een gebruikersvriendelijke snel vergrendelbare handgreep
- linker en rechter klemelementen voor het plaatsen van reductie-spaninzetstukken d90 -315 mm, met snel vergrendelbare handgreep
- optioneel zijn horizontaal verwijderbare klemelementen beschikbaar
- gewicht (incl. frees en verwarmingselement): 169 kg
- **freeseenheid**
- geoptimeerde freesgeometrie voor gelijkmatig en ratelvrij frezen
- ergonomisch te hanteren
- mechanische stop voor het enkelzijdig frezen van de gedefinieerde hoeveelheid
- geïntegreerde beveiliging om onopzettelijk starten te voorkomen
- zelfsluitend mechanisme in werkpositie
- verwarmingselement
- hoogwaardig, nauwkeurig verwarmingselement met elektronische temperatuurregeling (2500 W)
- hoge nauwkeurigheid van +/- 4°C bij het gehele verwarmingsoppervlak
- hoge kwaliteit, niet-klevende PTFE coating
- mechanisme voor het automatisch losmaken van het verwarmingselement van de buiseinden
- metalen bescherming voor het verwarmingselement
- geïntegreerde thermometer voor een snelle visuele controle van de lasspiegeltemperatuur
- extra standaard uitrusting
- reductie-spaninzetstukken set d90 -315 mm
- buisondersteuning voor reductie-spaninzetstukken d90 -315 mm
- reductie-buisondersteuningsset d90 -315 mm
- klok voor registratie van de lastijden
- machinespecifiek gereedschap

d-d (mm)	spanning	omschrijving	Code	EUR	gewicht (kg)
90 - 315	230 V / 3500 W	zonder transportkist	790 143 005	23.435,20	229,000
90 - 315	230 V / 3500 W	met standaard transportkist	790 143 001	24.017,50	269,000
90 - 315	230 V / 3500 W	met speciale transportkist	790 143 003	27.219,80	366,000
90 - 315	230 V / 3500 W	zonder transportkist, met CH stekker	790 143 033	23.748,90	229,000
90 - 315	230 V / 3500 W	met transportkist, met CH stekker	790 143 034	24.337,40	269,000
90 - 315	230 V / 3500 W	met speciale transportkist, met CH stekker	790 143 035	27.539,00	366,000





### buitenste basisspanplaat

d (mm)	type	Code	EUR	gewicht (kg)
315	L	790 143 030	2.625,90	15,867
315	R	790 143 031	2.625,90	15,867



### reductie-spaninzetstukken set

- Voor een enkele kleminrichting: 2 spaninzetstukken van iedere afmeting

d-d (mm)	Code	EUR	gewicht (kg)
90 - 280	790 143 032	816,60	17,500



### tegenhouder

- Voorkomt dat de componenten uit de kleminrichting glijden tijdens het lasproces.

Code	EUR	gewicht (kg)
790 142 061	415,70	3,175



### transportkist

- houten kist voor de opslag en transport van de reductie-spaninzetstukken en gereedschappen

Code	EUR	gewicht (kg)
790 143 066	579,00	27,187



### speciale transportkist

- voor het transport van de machine met standaard uitrusting en complete accessoires; geeft tevens een comfortabele bedieningspositie voor de lasser

Code	EUR	gewicht (kg)
790 143 065	4.631,90	148,125



### vervangingsset vlakvrez

- frees heeft 2 snijkanten (1 set = 2 frezen)

Code	EUR	gewicht (kg)
790 112 110	189,60	0,129

# SG 125 moflasmachine



## SG 125 moflasmachine

- draagbare moflasmachine voor gebruik in de werkplaats of op de bouwplaats
- Voor het lassen van PP en PE buizen en fittingen.
- **basismachine**
- compact, stevig en bestand tegen torsie
- handgreep met ingebouwde rem voor beweging van de machineslede
- snelle selectie van de juiste insteekdiepte behorende bij de buisdiameter
- verwarmingselement
- met elektronische temperatuurregeling
- hoge temperatuurnauwkeurigheid over de gehele gebruiksoppervlakte
- extra standaard uitrusting
- universeel, linker en rechter prismaklemmen, compleet, voor klemmen van buis en fittingen
- extra set prismaklemmen voor buitensteklemmen van de buizen optioneel
- V-vormige buisondersteuning
- tegenhouder
- machinespecifiek gereedschap
- klok voor registratie van de lastijden
- Including transport packaging, without accessories

d-d (mm)	spanning	Code	EUR	gewicht (kg)
16 - 125	230 V/1500 W	<b>790 310 034</b>	<b>4.632,90</b>	65,000
16 - 125	115 V/1500 W	<b>790 310 036</b>	<b>9.113,30</b>	65,000



## verwarmingsdoorn en -bus

- voor moflassystemen in PP, PE
- speciaal voor PVDF moflassen
- altijd als set geleverd (ook geschikt voor SG 110, SG 125, niet voor SG 160)
- type B conform DVS 2208-1 (mechanisch gecalibreerde buiseinden)
- Hoge kwaliteit, niet klevende PTFE-coating met een lange levensduur

d (mm)	Code	EUR	gewicht (kg)
16	<b>799 300 155</b>	<b>54,90</b>	0,085
20	<b>799 300 156</b>	<b>58,80</b>	0,090
25	<b>799 300 157</b>	<b>61,10</b>	0,154
32	<b>799 300 158</b>	<b>66,60</b>	0,211
40	<b>799 300 159</b>	<b>74,90</b>	0,309
50	<b>799 300 160</b>	<b>97,10</b>	0,434
63	<b>799 300 161</b>	<b>126,30</b>	0,594
75	<b>799 300 162</b>	<b>151,30</b>	0,981
90	<b>799 300 163</b>	<b>216,50</b>	1,452
110	<b>799 300 164</b>	<b>277,50</b>	2,008
125	<b>799 300 165</b>	<b>336,80</b>	2,200



## set verwarmingsdoorn en -bus - type B

- voor moflassystemen in PP, PE
- speciaal voor PVDF moflassen
- altijd als set geleverd (ook geschikt voor SG 110, SG 125, niet voor SG 160)
- type B conform DVS 2208-1 (mechanisch gecalibreerde buiseinden)

d-d (mm)	Code	EUR	gewicht (kg)
20 - 125	<b>790 310 023</b>	<b>1.421,70</b>	8,600



### speciale transportkist

Code	EUR	gewicht (kg)
<b>790 310 099</b>	<b>681,70</b>	26,000

## MC 110 stomplasmachine



### MC 110 stomplasmachine

- Draagbare stomplasmachine voor gebruik in de werkplaats en op de bouwplaats. Voor het lassen van PP en PE buizen en fittingen en het prefabriceren van segmenten met een diameter tussen d20 en d110 mm en tot SDR11.
- Voor de afmetingen d20 en d25 mm zijn de uitlijntoleranties tussen buizen zeer klein, zodat ze beïnvloed kunnen worden door buizen en werkomstandigheden.
- MC 110 lasmachine compleet inclusief: machinebevestiging, basismachine, 2 basisklemmen (breed), basisklem (links smal), tafelklem en transportkist. Afhankelijk van de gekozen configuratie kan de freeseenheid elektronisch of handmatig worden bediend; het verwarmingselement wordt elektronisch of thermostatisch gecontroleerd.
- Including transport packaging, without accessories

	type	d-d (mm)	spanning
MC 110 met elektrische schaafeenheid, elektronische verwarming		20 - 110	230V/1360W
MC 110 met handbediende schaafeenheid, elektronische verwarming		20 - 110	230V/800W

Code	EUR	gewicht (kg)
<b>790 109 347</b>	<b>3.119,50</b>	31,000
<b>790 109 348</b>	<b>o.a.</b>	28,000



### basisklem, rechts smal

- 110 mm voor fitting-/buisverbindingen
- voor het monteren van smalle reductie-spaninzetstukken
- vrij aan te passen (max. 15°)

d (mm)	Code	EUR	gewicht (kg)
110	<b>790 109 310</b>	<b>186,20</b>	0,945



### reductie-spaninzetstukken set

- de set voor de brede spaninzetstukken bestaat uit 4 halve schalen van iedere afmeting
- de set voor de smalle spaninzetstukken bestaat uit 2 halve schalen van iedere afmeting

d-d (mm)	breed Code	EUR	gewicht (kg)	smal Code	EUR	gewicht (kg)
20 - 90	<b>790 300 019</b>	<b>596,10</b>	4,532	<b>790 300 029</b>	<b>154,50</b>	3,478



### reductie-spaninzetstukken

- 20 - 90 mm
- ieder artikelnummer omvat 1 reductie-spaninzetstuk; per basisklem breed zijn 2 reductie-spaninzetstukken nodig

d (mm)	breed Code	EUR	gewicht (kg)	smal Code	EUR	gewicht (kg)
20	<b>790 109 326</b>	<b>16,60</b>	0,150	<b>790 109 334</b>	<b>8,30</b>	0,263
25	<b>790 109 327</b>	<b>16,60</b>	0,139	<b>790 109 335</b>	<b>8,30</b>	0,135
32	<b>790 109 328</b>	<b>16,60</b>	0,133	<b>790 109 336</b>	<b>8,30</b>	0,136
40	<b>790 109 329</b>	<b>16,60</b>	0,130	<b>790 109 337</b>	<b>8,30</b>	0,258
50	<b>790 109 330</b>	<b>16,60</b>	0,113	<b>790 109 338</b>	<b>8,30</b>	0,239
56	<b>790 109 342</b>	<b>16,60</b>	0,137	<b>790 109 343</b>	<b>8,30</b>	0,115
63	<b>790 109 331</b>	<b>16,60</b>	0,120	<b>790 109 339</b>	<b>8,30</b>	0,108
75	<b>790 109 332</b>	<b>16,60</b>	0,110	<b>790 109 340</b>	<b>8,30</b>	0,193
90	<b>790 109 333</b>	<b>16,60</b>	0,100	<b>790 109 341</b>	<b>8,30</b>	0,148



### vierbeks-spanschijf

- voor het correct klemmen en lassen van korte einden

d-d (mm)	Code	EUR	gewicht (kg)
25 - 110	<b>790 109 316</b>	<b>243,40</b>	1,630



### vervangingsmes

- frees heeft 2 snijkanten (1 set = 2 frezen)

Code	EUR	gewicht (kg)
<b>790 118 043</b>	<b>71,10</b>	0,045

## MSE 63 en MSE 110



### MSE 63/MSE 110 moflasapparaat

- Voor het lassen van PP en PE buizen en fittingen.
- met elektronische temperatuurregeling
- steun voor verwarmingsbussen en - doornen d16 tot en met 63 mm (110 mm)
- greep voor vloerstatief of tafelklem
- controleren en instellen van de verwarmingselementtemperatuur
- hoge temperatuurnauwkeurigheid over de gehele gebruiksovervlakte

d-d (mm)	type	spanning	Code	EUR	gewicht (kg)
16 - 63	MSE 63 E	230 V/800 W	<b>790 105 082</b>	<b>349,30</b>	1,800
16 - 63	MSE 63 E	115 V/800 W	<b>790 105 097</b>	<b>531,60</b>	2,145
16 - 110	MSE 110 E	230 V/1500 W	<b>790 105 084</b>	<b>390,50</b>	3,200
16 - 110	MSE 110 E	115 V/1500 W	<b>790 105 127</b>	<b>618,00</b>	3,200





### MSE 63/MSE 110 moflasapparatuur

- Voor het lassen van PP en PE buizen en fittingen.
- alle apparatuur heeft een aan/uit knop, netvoeding en temperatuur controlelamp
- met elektronische temperatuurregeling
- steun voor verwarmingsbussen en - doornen d16 tot en met 63 mm (110 mm)
- greep voor vloerstatief of tafelklem
- controleren en instellen van de verwarmingselementtemperatuur
- hoge temperatuurnauwkeurigheid over de gehele gebruiksoppervlakte
- Hoge kwaliteit, niet klevende PTFE-coating met een lange levensduur
- verwarmingsdoorn en -bus
- verkrijgbaar als een complete set in een metalen koffer
- tafelklem
- standaard MSE 63
- schroeven en sleutel

d-d (mm)	type	spanning	Code	EUR	gewicht (kg)
16 - 63	MSE 63 E	230 V/800 W	<b>790 105 086</b>	<b>1.221,90</b>	8,700
16 - 63	MSE 63 E	115 V/800 W	<b>790 105 099</b>	<b>1.557,20</b>	9,979
16 - 110	MSE 110 E	230 V/1500 W	<b>790 105 088</b>	<b>1.719,60</b>	16,523
16 - 110	MSE 110 E	115 V/1500 W	<b>790 105 129</b>	<b>2.803,90</b>	18,000



### bodemstandaard voor handbediende lasapparatuur SSE/MSE

Code	EUR	gewicht (kg)
<b>790 105 063</b>	<b>36,70</b>	0,380



### tafelklem

- Specifiek ontworpen om het verwarmingselement op een werkbank te plaatsen

Code	EUR	gewicht (kg)
<b>790 109 315</b>	<b>52,00</b>	0,660



### verwarmingsdoorn en -bus

- voor moflassystemen in PP, PE
- speciaal voor PVDF moflassen
- type B conform DVS 2208-1 (mechanisch gecalibreerde buiseinden)
- altijd als set geleverd (ook geschikt voor SG 110, SG 125, niet voor SG 160)

d (mm)	Code	EUR	gewicht (kg)
16	<b>799 300 155</b>	<b>54,90</b>	0,085
20	<b>799 300 156</b>	<b>58,80</b>	0,090
25	<b>799 300 157</b>	<b>61,10</b>	0,154
32	<b>799 300 158</b>	<b>66,60</b>	0,211
40	<b>799 300 159</b>	<b>74,90</b>	0,309
50	<b>799 300 160</b>	<b>97,10</b>	0,434
63	<b>799 300 161</b>	<b>126,30</b>	0,594
75	<b>799 300 162</b>	<b>151,30</b>	0,981
90	<b>799 300 163</b>	<b>216,50</b>	1,452
110	<b>799 300 164</b>	<b>277,50</b>	2,008

## SSE 200 en SSE 300



### SSE stomplasmachine

- alle apparatuur heeft een aan/uit knop, netvoeding en temperatuur controlelamp
- met elektronische temperatuurregeling
- verwarmingselement afmetingen 120 mm, 200 mm en 300 mm
- de SSE 120verwarmingsplaat staat in een 45° hoek
- greep voor vloerstatief of tafelklem
- Hoge kwaliteit, niet klevende PTFE-coating met een lange levensduur
- controleren en instellen van de verwarmingselementtemperatuur
- hoge temperatuurnauwkeurigheid over de gehele gebruiksooppervlakte

type	d (mm)	spanning	Code	EUR	gewicht (kg)
SSE 120 E	110	230 V/400 W	<b>790 105 058</b>	<b>372,90</b>	2,400
SSE 200 E	180	230 V/800 W	<b>790 105 059</b>	<b>473,00</b>	3,000
SSE 300 E	280	230 V/1500 W	<b>790 105 060</b>	<b>614,70</b>	5,640



### SSE 200/SSE 300 stomplas gereedschapset

- verwarmingselement d200 mm of d300 mm
- Hoge kwaliteit, niet klevende PTFE-coating met een lange levensduur
- met elektronische temperatuurregeling
- hoge temperatuurnauwkeurigheid over de gehele gebruiksooppervlakte
- alle apparatuur heeft een aan/uit knop, netvoeding en temperatuur controlelamp
- controleren en instellen van de verwarmingselementtemperatuur
- verkrijgbaar als een complete set in een metalen koffer
- tafelklem
- greep voor vloerstatief of tafelklem

type	d-d (mm)	spanning	Code	EUR	gewicht (kg)
SSE 200 E	16 - 180	230 V/800 W	<b>790 105 061</b>	<b>724,60</b>	7,700
SSE 300 E	16 - 280	230 V/1500 W	<b>790 105 062</b>	<b>869,60</b>	12,500



### bodemstandaard voor handbediende lasapparatuur SSE/MSE

Code	EUR	gewicht (kg)
<b>790 105 063</b>	<b>36,70</b>	0,380



### tafelklem

- Specifiek ontworpen om het verwarmingselement op een werkbank te plaatsen

Code	EUR	gewicht (kg)
<b>790 109 315</b>	<b>52,00</b>	0,660

# PSO 701



## PSO 701 stomplasmachine voor sanitaire toepassingen

- compacte en mobiele stomplasmachine voor PE buis voor gebruik in de werkplaat en op de bouwplaats zeer geschikt voor sanitaire installaties en afvoerbuizen de houten kist voor geschikt voor transport en kan gebruikt worden als werktafel
- drukaanpassing via directe belastingoverdracht (max. kracht 100 kp) PE max. d160 mm SDR 17,6
- freeseenheid en verwarmingselement kunnen eenvoudig heen en weer worden geplaatst
- hoge kwaliteit verwarmingselement - thermostatisch gecontroleerd (PTFE gecoat)
- het verwarmingselement kan worden gebruikt als handbediend lasapparaat
- snelsluitende basisklemmen, links en rechts, d160 mm
- complete reductie-spaninzetstukken set d40 - 140 mm
- V-vormige buisondersteuning met inzetstukken d40 - 140 mm
- machinespecifiek gereedschap

d-d (mm)	spanning	Code	EUR gewicht (kg)
40 - 160	230 V/1360 W	<b>790 301 000</b>	<b>5.114,60</b> 107,000



## vervangingsset vlakvrezers

- frees heeft 2 snijkanten (1 set = 2 frezen)

Code	EUR gewicht (kg)
<b>790 113 056</b>	<b>89,10</b> 0,059





# Index

Code	pagina	EUR	Code	pagina	EUR	Code	pagina	EUR
	188,			189,		161 484 882	266	40,20
	188,			189,		161 484 883	266	95,40
	188,			189,		161 484 884	266	182,10
	188,			189,		161 484 885	266	205,10
	188,			189,		161 484 887	266	48,00
	188,			189,		161 484 888	266	113,20
	188,		161 481 932	188	853,10	161 484 889	266	126,10
	188,		161 482 751	187	1.012,90	161 484 890	266	152,90
	188		161 482 754	187	899,20	161 484 891	266	252,50
			161 482 757	188	1.349,20	161 484 892	266	264,10
161 481 095	187,		161 482 760	188,		161 484 893	266	288,20
	188,	296,80		188	5.066,00	161 484 894	266	312,30
	188		161 483 471	232	383,00	161 484 895	266	508,40
			161 483 472	232	522,80	161 484 896	266	863,00
161 481 096	187,		161 484 452	187,		161 484 897	266	1.052,00
	188,	320,60		189	164,30	161 484 900	267	84,50
	188			187,		161 484 901	267	84,50
			161 484 453	189,	174,00	161 484 902	267	90,60
				189		161 484 903	267	96,50
161 481 097	187,			187,		161 484 904	267	102,60
	188,			189,				
	188,	457,00		189,		161 484 905	267,	114,90
	188,			189,		267		
	188,			189,		161 484 907	267	145,20
	188			189,		161 484 908	267	169,40
161 481 098	187	665,10		189,		161 484 909	267	193,70
161 481 099	187	722,50		189,		161 484 910	267	228,80
161 481 100	187	877,20		189,		161 484 912	267	145,20
161 481 102	187	o.a.	161 484 454	189,	205,60	161 484 913	267	145,20
				189,		161 484 914	267	156,90
161 481 926	187,	177,30		189,		161 484 915	267	156,90
	189			189,		161 484 916	267	175,50
				189,				
161 481 927	187,			189,		161 484 917	267,	193,70
	189,	191,30		189,		267		
	189			189,		161 484 919	267	235,20
				189,		161 484 920	267	266,00
				189,		161 484 921	267	349,20
				189,		161 484 922	267	446,40
				189				
				187,		161 485 132	265,	17,90
			161 484 455	189,	249,70		272	
				189		161 485 133	265,	19,20
				187,			272	
			161 484 456	189,	274,20	161 485 134	265,	23,20
				189			272	
161 481 928	189,	237,30		187,		161 485 135	265,	28,60
	189,			189,			272	
	189,			189,		161 485 136	265,	40,80
	189,			189,			273	
	189,			189,		161 485 137	265,	81,00
	189,		161 484 457	189,	391,70		273	
	189,			189,		161 485 138	265,	101,50
	189,			189,			273	
	189,			189,		161 485 139	265,	122,00
	189			189			273	
				189		161 485 142	265,	142,50
161 481 929	187,	349,50	161 484 458	188	613,90		272	
	189		161 484 459	188	760,80	161 485 143	265,	153,30
			161 484 460	188	971,60		272	
161 481 930	189,	432,70	161 484 876	266	25,70	161 485 144	265,	185,00
	189		161 484 877	266	24,30		272	
			161 484 878	266	24,60	161 485 145	265,	229,00
			161 484 879	266	39,00		272	
161 481 931	187,	525,40	161 484 880	266	39,60			
	189,		161 484 881	266	39,90			
	189,							
	189,							

# Index

Code	pagina	EUR	Code	pagina	EUR	Code	pagina	EUR
161 485 146	265, 273	324,70	161 486 361	49	24,30	161 486 928	231	4.020,10
161 485 147	265, 273	397,40	161 486 362	49	30,60	161 486 959	232	6,60
161 485 148	265, 273	517,70	161 486 363	49	41,00	161 486 960	232	7,20
161 485 149	265, 273	596,20	161 486 364	49	49,40	161 486 961	232	7,90
161 485 152	265, 273	71,40	161 486 365	49	71,00	161 486 962	232	8,90
161 485 153	265, 273	76,70	161 486 375	134, 134	34,90	161 486 963	232	10,50
161 485 154	265, 273	92,80	161 486 376	134	36,10	161 486 964	232	14,40
161 485 155	265, 273	114,80	161 486 377	134	44,20	161 486 965	232	22,80
161 485 156	265, 273	162,40	161 486 378	134	49,10	161 486 966	232	63,00
161 485 157	265, 273	324,70	161 486 379	134	60,50	161 486 967	232	44,20
161 485 158	265, 273	406,10	161 486 380	134	83,60	161 486 979	232	16,80
161 485 159	265, 273	487,20	161 486 381	134	187,00	161 486 980	232	17,80
161 485 241	274, 274	42,20	161 486 382	134	233,80	161 486 981	232	24,20
161 485 242	274	45,00	161 486 383	134	280,60	161 486 982	232	36,70
161 485 243	274	63,80	161 486 385	134, 134	40,30	161 486 983	232	43,50
161 485 244	274	64,40	161 486 386	134	48,30	161 486 984	232	52,50
161 485 245	274	65,10	161 486 387	134	48,30	161 486 985	232	81,40
161 485 246	274	68,60	161 486 388	134	54,40	161 486 986	232	109,80
161 485 247	274	79,10	161 486 389	134	64,70	161 486 987	232	125,40
161 485 248	274	80,40	161 486 390	134	79,20	161 489 131	247	298,70
161 485 249	274	89,00	161 486 391	134	117,30	161 489 133	247	362,60
161 485 251	274, 274	48,60	161 486 392	134	243,10	161 489 136	247	469,70
161 485 252	274	52,20	161 486 393	134	303,80	161 489 161	247	181,70
161 485 253	274	70,90	161 486 435	142	364,40	161 489 163	247	280,70
161 485 254	274	77,10	161 486 436	142	43,20	161 489 166	247	463,60
161 485 255	274	85,00	161 486 437	142	44,70	161 489 231	247	333,80
161 485 256	274	96,50	161 486 438	142	53,50	161 489 233	247	374,50
161 485 257	274	192,80	161 486 438	142	56,10	161 489 236	247	494,80
161 485 258	274	201,60	161 486 689	136, 140	73,40	161 489 261	247	190,80
161 485 259	274	270,30	161 486 690	136, 140, 231, 231	85,80	161 489 263	247	292,50
161 486 006	290	769,30	161 486 691	140, 231, 231	103,60	161 489 266	247	503,70
161 486 007	290	747,10	161 486 694	231	107,90	161 490 920	143	232,30
161 486 008	290	747,10	161 486 695	231	165,60	161 490 921	143	237,50
161 486 009	291	333,50	161 486 697	231, 231	397,70	163 481 375	134, 134	44,30
161 486 010	290	333,50	161 486 855	290	769,30	163 481 376	134	45,60
161 486 301	290	769,30	161 486 856	290	747,10	163 481 377	134	55,60
161 486 302	290	747,10	161 486 857	290	747,10	163 481 378	134	62,20
161 486 303	290	747,10	161 486 858	291	333,50	163 481 379	134	76,70
161 486 304	291	333,50	161 486 859	290	333,50	163 481 380	134	105,90
161 486 305	290	333,50	161 486 899	231	124,90	163 481 381	134	250,70
161 486 325	231, 231, 231	157,60	161 486 900	231	131,10	163 481 382	134	313,40
161 486 326	231, 231	170,50	161 486 901	231	137,90	163 481 383	134	376,10
161 486 327	231	170,50	161 486 902	231	141,90	163 481 385	134, 134	51,40
161 486 328	231	341,20	161 486 903	231	183,70	163 481 386	134	61,60
161 486 360	49	23,10	161 486 904	231	190,40	163 481 387	134	69,10
			161 486 905	231	231,00	163 481 388	134	82,40
			161 486 906	231	641,80	163 481 389	134	100,50
			161 486 907	231	690,80	163 481 390	134	149,10
			161 486 908	231	1.024,30	163 481 391	134	325,90
			161 486 909	231	1.100,10	163 481 392	134	407,50
			161 486 926	231	2.346,80	163 481 393	134	489,00
			161 486 927	231	2.670,40	163 489 131	247	637,60
						163 489 133	247	946,10
						163 489 136	247	1.411,00
						163 489 161	247	309,70
						163 489 163	247	341,80
						163 489 166	247	564,70
						163 489 231	247	672,60
						163 489 233	247	958,10
						163 489 236	247	1.436,00

# Index

Code	pagina	EUR	Code	pagina	EUR	Code	pagina	EUR
163 489 261	247	376,70	167 482 482	139	5,10		136,	
163 489 263	247	356,30	167 482 626	286	154,30	167 484 084	140,	62,20
163 489 266	247	613,50	167 482 627	286	165,60		264,	
167 060 019	330	47,90	167 482 628	286	203,20		274	
167 060 020	330	55,50	167 482 629	286	225,80		136,	
167 060 021	330	70,90	167 482 630	286	267,80		136,	
167 060 022	330	81,60	167 482 631	286	290,30	167 484 088	140,	9,90
167 060 023	330	89,90	167 482 635	286	154,30		264,	
167 060 024	330	100,40	167 482 636	286	165,60		264,	
167 060 025	330	108,40	167 482 637	286	203,20		274,	
167 060 038	330	14,40	167 482 638	286	225,80		274	
167 060 039	330	16,80	167 482 639	286	267,80		136,	
167 060 040	330	23,40	167 482 640	286	290,30	167 484 089	140,	10,10
167 060 041	330	28,20	167 482 657	288	636,70		264,	
167 060 042	330	32,10	167 482 658	288	674,60		274	
167 060 043	330	34,80	167 482 666	287	636,70		136,	
167 061 003	329	1,30	167 482 667	287	674,60	167 484 090	140,	11,70
167 061 004	329	1,30	167 482 675	287	874,40		264,	
167 061 012	329	10,90	167 482 676	287	852,10		274	
167 061 013	329	13,70					136,	
167 061 014	329	16,20	167 482 684	280,	78,00	167 484 091	140,	12,00
167 061 015	329	21,50		285			264,	
167 061 016	329	24,50	167 482 685	280,	94,10		274	
167 061 017	329	30,70		285			136,	
167 061 035	329	1,30	167 483 235	230	5.250,90	167 484 092	140,	13,80
167 061 036	329	1,60					264,	
167 061 037	329	2,00					274	
167 061 038	329	2,10					136,	
167 061 039	329	3,70	167 484 076	264,	11,00	167 484 093	140,	17,70
167 061 040	329	4,00		264,			264,	
167 061 041	329	4,60		274,			274	
167 061 153	330	0,90		274			136,	
167 061 155	330	0,90		136,		167 484 094	140,	44,30
167 061 156	330	1,10	167 484 077	140,	11,30		264,	
167 061 157	330	1,20		264,			274	
167 061 158	330	1,40		274			136,	
167 061 159	330	1,80		136,		167 484 095	140,	44,30
167 061 160	330	2,40	167 484 078	140,	13,70		264,	
167 061 161	330	3,30		264,			274	
167 061 162	330	4,70		274			136,	
167 061 163	330	5,80	167 484 079	140,	15,30	167 484 096	140,	62,20
167 061 164	330	8,00		264,			264,	
167 061 165	330	10,90		274			274	
167 061 166	330	12,70		136,		167 484 100	136,	38,60
167 061 167	330	15,30	167 484 080	140,	19,30		140	
167 480 422	189	7,20		264,			136,	
167 480 423	189	7,20		274		167 484 101	140	44,10
167 480 424	189	7,20		136,			136,	
167 480 425	189	7,20	167 484 081	140,	23,60		140	
167 480 426	189	7,20		264,			136,	
167 481 182	13	15,90		274		167 484 102	140	47,40
167 481 183	13	15,90		136,			136,	
167 481 184	13	18,10	167 484 082	140,	44,30		140	
167 481 185	13	30,40		264,		167 484 103	136,	53,20
167 481 186	13	33,90		274			140	
167 481 187	13	44,20		136,		167 484 104	136,	57,60
				140,			140	
167 482 479	139,	4,10	167 484 083	140,	44,30	167 484 105	136,	68,20
	139			264,			140	
				274		167 484 110	142	9,20
167 482 480	139,	4,30				167 484 111	142	12,40
	139						134,	
						167 484 125	134	41,30
167 482 481	139,	4,70					134	
	139					167 484 126	134	43,40
						167 484 127	134	53,90
						167 484 128	134	58,30

# Index

Code	pagina	EUR	Code	pagina	EUR	Code	pagina	EUR
167 484 129	134	72,70	167 484 576	138,	14,50	169 480 907	134	310,70
167 484 130	134	98,90	167 484 577	138	14,90	169 480 908	134	372,80
167 484 131	134	223,70	167 484 578	139	17,00	173 061 003	331	1,30
167 484 132	134	298,50	167 484 579	139	18,30	173 061 004	331	1,30
167 484 133	134	358,30	167 484 580	139	22,00	173 061 005	331	1,30
167 484 135	134,	48,50	167 484 581	139	24,80	173 061 006	331	1,40
	134		167 484 588	138,	12,60	173 061 007	331	1,80
167 484 136	134	58,00		138		173 061 008	331	2,00
167 484 137	134	64,80	167 484 589	138	12,80	173 061 009	331	3,60
167 484 138	134	78,10	167 484 590	138	15,20	173 061 010	331	3,70
167 484 139	134	99,20	167 484 591	138	16,50	173 061 011	331	4,50
167 484 140	134	140,70	167 484 592	138	18,80	173 061 012	331	10,80
167 484 141	134	290,70	167 484 593	138	22,00	173 061 013	331	13,70
167 484 142	134	388,10	167 484 941	139,	152,50	173 061 014	331	16,20
167 484 143	134	465,70		289		173 061 015	331	21,50
167 484 160	49	43,10	167 484 942	139,	168,20	173 061 016	331	24,50
167 484 161	49	44,90		289		173 061 017	331	30,70
167 484 162	49	52,10	167 484 943	139,	184,60	173 061 153	331	0,90
167 484 163	49	67,80		289		173 061 155	331	0,90
167 484 164	49	73,90	167 484 944	139,	203,00	173 061 156	331	1,10
167 484 165	49	104,90		289		173 061 157	331	1,20
167 484 295	232	1.310,90	167 484 945	289	152,50	173 061 158	331	1,40
167 484 296	232	1.755,20	167 484 946	289	168,20	173 061 159	331	1,80
167 484 297	232	2.289,30	167 484 947	289	184,60	173 061 160	331	2,40
167 484 298	232	3.014,00	167 484 948	289	203,00	173 061 161	331	3,30
167 484 299	232	3.433,60	167 484 948	289	203,00	173 061 162	331	4,70
167 484 376	138,	14,50	167 484 992	183	6,10	173 061 163	331	5,80
	138		167 484 993	183	6,10	173 061 164	331	8,00
167 484 377	138	14,90	167 484 994	183	10,30	173 061 165	331	10,90
167 484 378	138	17,00	167 484 995	183	10,30	173 061 166	331	12,70
167 484 379	138	18,30	167 484 996	183	16,60	173 061 167	331	15,30
167 484 380	138	22,00	167 484 997	183	16,60	175 317 009	150,	3.128,20
167 484 381	138	24,80	167 485 361	274,	20,80		151	
167 484 442	138,	43,80		274		175 317 010	150	4.687,50
	138		167 485 362	274	26,50	175 317 012	150,	10.191,60
167 484 443	138	47,40	167 485 363	274	27,50		151	
167 484 444	139	52,80	167 485 364	274	34,90	175 317 340	151	4.873,30
167 484 445	139	58,80	167 485 365	274	43,70	175 317 438	150	1.732,20
167 484 446	139	63,10	167 485 366	274	40,10	175 317 538	151	1.751,50
167 484 447	139	70,50	167 485 367	274	616,30	175 369 022	261	508,10
167 484 488	138,	12,60	167 485 368	274	671,20	175 369 023	261	510,90
	138		167 485 369	274	872,60	175 369 024	261	544,60
167 484 489	138	12,80	167 489 131	247	319,50	175 369 025	261	558,70
167 484 490	138	15,20	167 489 133	247	345,00	175 369 026	261	819,70
167 484 491	138	16,50	167 489 136	247	512,00	175 369 027	261	996,60
167 484 492	138	18,80	167 489 161	247	362,50	175 369 029	261	1.114,50
167 484 493	138	22,00	167 489 163	247	307,80	175 369 030	261	1.796,70
167 484 542	138,	43,80	167 489 166	247	557,00	175 369 031	261	3.147,00
	138		167 489 231	247	351,50	175 369 032	261	5.305,90
167 484 543	138	47,40	167 489 233	247	377,10	175 369 033	261	8.026,20
167 484 544	139	52,80	167 489 236	247	553,90	175 369 062	262	687,80
167 484 545	139	58,80	167 489 261	247	363,80	175 369 063	262	690,60
167 484 546	139	63,10	167 489 263	247	323,20	175 369 064	262	744,00
167 484 547	139	70,50	167 489 266	247	592,80	175 369 065	262	763,60
167 484 556	137	7,00	169 480 900	134,	41,40	175 369 066	262	1.066,80
167 484 557	137	9,00		134		175 369 067	262	1.280,10
167 484 558	137	11,70	169 480 901	134	44,50	175 369 069	262	1.431,70
167 484 559	137	15,00	169 480 902	134	54,80	175 369 070	262	2.226,20
167 484 566	137	7,00	169 480 903	134	60,90	175 369 071	262	3.767,50
167 484 567	137	9,00	169 480 904	134	74,90	175 369 072	262	5.662,40
167 484 568	137	11,70	169 480 905	134	103,10	175 369 073	262	8.570,80
167 484 569	137	15,00	169 480 906	134	248,60	175 369 102	263	774,80

# Index

Code	pagina	EUR	Code	pagina	EUR	Code	pagina	EUR
175 369 103	263	780,50	175 483 026	143	17,00	175 483 290	19, 47, 49, 145	440,10
175 369 104	263	836,60	175 483 027	143	20,10	175 483 294	20, 47, 145	472,30
175 369 105	263	836,60	175 483 028	143	24,10	175 483 295	20, 47, 145	605,80
175 369 106	263	1.170,70	175 483 029	143	36,40	175 483 296	20, 47, 145	749,80
175 369 107	263	1.389,70	175 483 030	143	56,50	175 483 413	230	386,20
175 369 109	263	1.549,60	175 483 031	144	89,50	175 483 414	230	447,80
175 369 110	263	2.346,90	175 483 032	144	148,10	175 483 415	230	493,60
175 369 111	263	3.902,20	175 483 033	144	185,00	175 483 416	230	585,30
175 369 112	263	5.813,90	175 483 034	144	215,60	175 483 417	230	739,20
175 369 113	263	8.736,40	175 483 036	144	15,20	175 483 418	230	916,00
175 369 142	266	300,00	175 483 037	144	17,00	175 483 419	230	1.200,90
175 369 143	266	302,10	175 483 038	144	20,10	175 483 420	230	1.780,30
175 369 144	266	322,60	175 483 039	144	24,10	175 483 421	230	2.966,70
175 369 145	266	329,60	175 483 040	144	36,40	175 483 426	231	50,90
175 369 146	266	485,50	175 483 041	144	56,50	175 483 427	231	92,90
175 369 147	266	599,10	175 483 042	144	89,50	175 483 428	231	132,30
175 369 148	266	662,30	175 483 048	144	32,10	175 483 429	231	163,10
175 369 149	266	1.067,50	175 483 049	144	37,30	175 483 602	137, 137	327,20
175 369 150	266	1.868,80	175 483 050	144	41,70	175 483 603	137	378,60
175 369 151	266	2.812,60	175 483 051	144	46,30	175 483 604	137	520,10
175 369 152	266	4.256,80	175 483 052	144	75,30	175 483 605	137	615,60
175 480 202	5	21,80	175 483 053	144	98,90	175 483 606	137	767,00
175 480 203	5	34,60	175 483 054	144	222,00	175 483 607	137	925,00
175 480 204	5	46,00	175 483 055	144	277,60	175 483 612	138, 138	327,20
175 480 205	5	70,30	175 483 056	144	333,10	175 483 613	138	378,60
175 480 206	5	90,90	175 483 058	143	17,90	175 483 614	138	520,10
175 480 207	5	138,00	175 483 059	143	18,70	175 483 615	138	615,60
175 480 208	5	178,60	175 483 060	143	20,30	175 483 616	138	767,00
175 480 209	5	251,20	175 483 061	143	38,00	175 483 617	138	925,00
175 480 210	5	365,50	175 483 062	143	60,60	175 483 642	138, 138	239,70
175 480 211	5	550,80	175 483 063	143	71,60	175 483 643	138	275,90
175 480 213	5	878,20	175 483 064	143	92,40	175 483 644	138	289,00
175 480 214	5	1.149,80	175 483 251	230	198,40	175 483 645	138	310,10
175 480 216	5	1.789,40	175 483 252	230	316,30	175 483 646	138	358,90
175 480 217	5	2.261,60	175 483 253	230	415,80	175 483 647	138	372,00
175 480 656	5	2.297,10	175 483 254	230	489,10	175 483 682	185	148,90
175 480 665	5	258,80	175 483 255	230	625,00	175 483 683	185	168,90
175 480 666	5	352,80	175 483 256	230	820,10	175 483 684	185	182,70
175 480 667	5	461,90	175 483 257	230	1.106,00	175 483 685	185	227,80
175 480 668	5	769,10	175 483 258	230	o.a.	175 483 686	185	283,10
175 480 669	5	1.144,70	175 483 259	230	1.848,10	175 483 687	185	371,70
175 480 670	5	1.515,30	175 483 275	134, 134	131,90	175 483 692	186	135,10
175 480 671	5	1.835,10	175 483 276	134	153,00	175 483 693	186	152,30
175 480 673	5	614,20	175 483 277	135	182,90	175 483 694	186	165,60
175 480 674	5	2.911,30	175 483 278	135	221,80	175 483 695	186	207,20
175 481 218	5	4.385,00	175 483 279	135	288,40	175 483 696	186	256,20
175 481 219	5	5.492,70	175 483 280	135	425,70	175 483 697	186	336,90
175 481 220	5	6.954,30	175 483 281	135	938,40	175 483 742	186	135,10
175 482 937	144, 144	12,20	175 483 282	135	1.173,00	175 483 743	186	152,30
175 482 938	144	23,30	175 483 283	135	1.407,50	175 483 744	186	165,60
175 482 939	144	29,60	175 483 285	19, 47, 49, 145	103,30	175 483 745	186	207,20
175 482 940	144	46,30	175 483 286	19, 47, 49, 145	128,90	175 483 746	186	256,20
175 482 941	144	59,90	175 483 287	19, 47, 49, 145	154,10	175 483 747	186	336,90
175 482 942	144	100,30	175 483 288	19, 47, 49, 145	244,90	175 483 752	230	422,90
175 482 943	144	211,50	175 483 289	19, 47, 49, 145	300,20	175 483 753	230	588,80
175 482 944	144	264,40						
175 482 945	144	317,40						
175 482 969	133	1.685,00						
175 482 970	133	2.097,30						
175 482 971	133	2.523,80						
175 483 025	143	15,20						



# Index

Code	pagina	EUR	Code	pagina	EUR	Code	pagina	EUR
175 483 754	230	688,40	175 485 276	272	528,00	175 543 134	69	575,40
175 483 755	230	1.028,10	175 485 277	272	1.056,10	175 543 135	69	667,90
175 483 756	230	1.379,50	175 485 278	272	1.320,10	175 543 136	69	873,30
175 483 757	230	1.502,70	175 485 279	272	1.584,20	175 543 137	69	1.223,10
175 483 758	230	1.819,00	175 485 291	272,	232,30	175 543 152	68	399,00
175 483 759	230	3.991,00		272		175 543 153	68	485,80
175 483 760	230	4.869,30	175 485 292	272	251,00	175 543 154	68	636,20
	265,		175 485 293	272	271,10	175 543 155	68	775,00
175 484 151	265,	79,50	175 485 294	272	325,90	175 543 156	68	1.020,80
	273		175 485 295	272	403,40	175 543 157	68	1.333,00
	265,		175 485 296	272	574,60	175 543 171	70	384,60
175 484 152	273	75,40	175 485 297	272	1.149,10	175 543 172	70	399,00
	265,		175 485 298	272	1.436,40	175 543 173	70	485,80
175 484 153	273	79,50	175 485 299	272	1.723,60	175 543 174	70	636,20
	265,		175 487 562	133	218,90	175 543 175	70	775,00
175 484 154	273	88,80	175 487 563	133	230,90	175 543 176	70	1.020,80
	265,		175 487 564	133	269,80	175 543 177	70	1.333,00
175 484 155	273	97,80	175 487 565	133	332,80	175 546 051	54	177,10
	265,		175 487 566	133	440,70	175 546 052	54	188,10
175 484 156	273	157,30	175 487 567	133	581,60	175 546 053	54	231,90
	265,		175 522 070	65	62,00	175 546 054	54	300,40
175 484 157	273	194,40	175 522 170	65	62,10	175 546 055	54	390,20
	265,		175 523 411	66	217,10	175 546 056	54	567,10
175 484 158	273	231,40	175 523 412	66	230,60	175 546 057	54	788,80
	265,		175 523 492	67	230,60	175 546 192	56	322,90
175 484 159	273	268,40	175 543 011	75	341,20	175 546 193	56	387,40
	273,		175 543 012	75	361,40	175 546 194	56	415,20
175 484 161	273	304,60	175 543 013	75	361,40	175 546 195	56	415,20
	273		175 543 014	75	436,60	175 546 196	56	638,70
175 484 162	273	304,60	175 543 015	75	436,60	175 546 197	56	755,80
175 484 163	273	304,60	175 543 016	75	575,40	175 546 199	56	1.067,50
175 484 164	273	323,50	175 543 017	75	667,90	175 546 201	59	223,20
175 484 165	273	331,80	175 543 031	73	873,30	175 546 202	59	233,80
175 484 166	273	339,30	175 543 032	73	1.223,10	175 546 203	59	295,00
175 484 167	273	428,60	175 543 033	73	341,20	175 546 204	59	295,00
175 484 168	273	428,60	175 543 034	73	361,40	175 546 204	59	361,40
175 484 168	273	478,60	175 543 035	73	361,40	175 546 272	55	226,30
175 484 169	273	672,60	175 543 036	73	575,40	175 546 273	55	270,10
	264,		175 543 037	73	667,90	175 546 274	55	270,10
175 485 211	264	327,40	175 543 036	73	667,90	175 546 275	55	348,10
	264		175 543 037	73	873,30	175 546 276	55	471,60
175 485 212	264	352,00	175 543 052	72	1.223,10	175 546 276	55	640,10
175 485 213	264	380,40	175 543 052	72	399,00	175 546 277	55	892,70
175 485 214	264	639,80	175 543 053	72	485,80	175 546 278	55	2.206,50
175 485 215	264	792,20	175 543 054	72	485,80	175 546 279	55	2.745,80
175 485 216	264	1.128,60	175 543 055	72	636,20	175 546 280	55	2.745,80
175 485 217	264	1.128,60	175 543 055	72	775,00	175 546 331	58	3.294,90
175 485 218	264	2.837,60	175 543 056	72	775,00	175 546 332	58	215,30
175 485 219	264	3.547,10	175 543 056	72	1.020,80	175 546 332	58	226,30
	264		175 543 057	72	1.333,00	175 546 333	58	270,10
175 485 219	264	4.256,40	175 543 071	74	384,60	175 546 334	58	348,10
	266,		175 543 072	74	399,00	175 546 335	58	348,10
175 485 231	266	338,30	175 543 073	74	485,80	175 546 336	58	471,60
	266		175 543 074	74	485,80	175 546 337	58	640,10
175 485 232	266	364,40	175 543 075	74	636,20	175 546 411	53	892,70
175 485 233	266	433,10	175 543 076	74	775,00	175 546 412	53	177,10
175 485 234	266	656,00	175 543 077	74	1.020,80	175 546 412	53	188,10
175 485 235	266	812,20	175 543 077	74	1.333,00	175 546 413	53	231,90
175 485 236	266	1.157,00	175 543 111	71	341,20	175 546 414	53	300,40
175 485 237	266	2.900,10	175 543 112	71	361,40	175 546 415	53	390,20
175 485 238	266	3.625,10	175 543 112	71	361,40	175 546 416	53	567,10
175 485 239	266	4.350,10	175 543 113	71	436,60	175 546 417	53	788,80
	272,		175 543 114	71	575,40	175 546 418	53	2.206,50
175 485 271	272	214,50	175 543 115	71	575,40	175 546 419	53	2.745,80
	272		175 543 116	71	667,90	175 546 420	53	3.294,90
175 485 272	272	230,60	175 543 117	71	667,90	175 546 438	62	2.548,50
175 485 273	272	249,20	175 543 131	69	873,30	175 546 439	62	3.087,70
175 485 274	272	299,40	175 543 132	69	1.223,10			
175 485 275	272	370,60	175 543 133	69	341,20			
					361,40			
					436,60			

# Index

Code	pagina	EUR	Code	pagina	EUR	Code	pagina	EUR
175 546 440	62	3.636,90	175 561 192	251	512,50	175 562 113	256	519,80
175 546 448	64	2.548,50	175 561 193	251	631,50	175 562 114	256	606,80
175 546 449	64	3.087,70	175 561 194	251	741,30	175 562 115	256	958,00
175 546 450	64	3.636,90	175 561 195	251	1.221,80	175 562 116	256	1.051,10
175 546 721	53	1.038,50	175 561 196	251	1.317,80	175 562 117	256	1.893,00
175 546 722	53	1.049,40	175 561 197	251	2.223,80	175 562 192	257	523,40
175 546 723	53	1.256,80	175 561 211	253	380,90	175 562 193	257	642,40
175 546 724	53	1.611,80	175 561 212	253	384,30	175 562 194	257	753,80
175 546 725	53	2.314,10	175 561 213	253	473,60	175 562 195	257	1.235,20
175 546 726	53	3.827,80	175 561 214	253	555,90	175 562 196	257	1.334,10
175 546 727	53	4.903,50	175 561 215	253	916,30	175 562 197	257	2.243,90
175 546 808	57	2.709,60	175 561 216	253	988,40	175 562 211	259	391,90
175 546 809	57	3.399,50	175 561 217	253	1.667,80	175 562 212	259	395,30
175 546 810	57	4.138,10	175 561 218	253	3.296,30	175 562 213	259	486,10
175 546 818	57	2.709,60	175 561 219	253	4.120,40	175 562 214	259	569,40
175 546 819	57	3.399,50	175 561 220	253	4.766,60	175 562 215	259	932,50
175 546 820	57	4.138,10	175 561 232	253	384,30	175 562 216	259	1.008,50
175 546 961	60	273,80	175 561 233	253	473,60	175 562 217	259	1.696,40
175 546 962	60	337,50	175 561 234	253	555,90	175 562 218	259	3.352,70
175 546 963	60	437,20	175 561 235	253	916,30	175 562 219	259	4.190,80
175 546 964	60	568,00	175 561 236	253	988,40	175 562 220	259	5.029,00
175 546 965	60	825,40	175 561 237	253	1.667,80	175 562 232	259	395,30
175 546 966	60	1.148,20	175 561 272	254	434,30	175 562 233	259	486,10
175 546 991	61	352,20	175 561 273	254	535,10	175 562 234	259	569,40
175 546 992	61	384,70	175 561 274	254	628,20	175 562 235	259	932,50
175 546 993	61	513,70	175 561 275	254	1.035,40	175 562 236	259	1.008,50
175 546 994	61	712,00	175 561 276	254	1.116,90	175 562 237	259	1.696,40
175 546 995	61	1.034,70	175 561 277	254	1.884,70	175 562 272	260	445,30
175 546 996	61	1.473,40	175 561 278	254	3.724,80	175 562 273	260	547,60
175 561 011	249	317,50	175 561 279	254	4.656,10	175 562 274	260	641,70
175 561 012	249	320,30	175 561 280	254	5.587,20	175 562 275	260	1.051,70
175 561 013	249	394,60	175 561 288	252	4.395,10	175 562 276	260	1.137,00
175 561 014	249	463,30	175 561 289	252	5.493,80	175 562 277	260	1.913,20
175 561 015	249	763,60	175 561 290	252	6.592,60	175 562 278	260	3.781,20
175 561 016	249	823,70	175 562 011	255	328,40	175 562 279	260	4.726,50
175 561 017	249	1.389,90	175 562 012	255	331,20	175 562 280	260	5.671,70
175 561 018	249	2.746,90	175 562 013	255	407,10	175 562 288	258	4.451,40
175 561 019	249	3.433,70	175 562 014	255	476,80	175 562 289	258	5.564,30
175 561 020	249	4.120,40	175 562 015	255	779,90	175 562 290	258	6.677,20
175 561 051	250	317,50	175 562 016	255	843,80	175 567 002	194	814,20
175 561 052	250	320,30	175 562 017	255	1.418,40	175 567 003	194	933,80
175 561 053	250	394,60	175 562 018	255	2.803,30	175 567 004	194	1.132,30
175 561 054	250	463,30	175 562 019	255	3.504,00	175 567 005	194	1.348,50
175 561 055	250	763,60	175 562 020	255	3.573,50	175 567 006	194	1.702,20
175 561 056	250	823,70	175 562 051	256	328,40	175 567 007	194	2.106,80
175 561 057	250	1.389,90	175 562 052	256	331,20	175 567 008	194	2.760,70
175 561 092	252	217,20	175 562 053	256	407,10	175 567 009	194	5.266,20
175 561 093	252	267,60	175 562 054	256	476,80	175 567 010	194	6.637,10
175 561 094	252	314,10	175 562 055	256	779,90	175 567 022	195	1.002,50
175 561 095	252	517,70	175 562 056	256	843,80	175 567 023	195	1.166,60
175 561 096	252	558,40	175 562 057	256	1.418,40	175 567 024	195	1.355,80
175 561 097	252	942,30	175 562 092	258	372,90	175 567 025	195	1.553,20
175 561 098	252	1.862,40	175 562 093	258	456,90	175 567 026	195	1.881,70
175 561 099	252	2.328,00	175 562 094	258	536,00	175 567 027	195	2.260,00
175 561 100	252	2.793,60	175 562 095	258	876,40	175 567 028	195	2.871,10
175 561 111	250	378,80	175 562 096	258	946,90	175 567 029	195	5.646,10
175 561 112	250	382,20	175 562 097	258	1.590,70	175 567 030	195	7.067,70
175 561 113	250	470,90	175 562 098	258	3.143,80	175 567 202	194	915,80
175 561 114	250	552,80	175 562 099	258	3.929,70	175 567 203	194	1.051,30
175 561 115	250	911,10	175 562 100	258	4.578,30	175 567 204	194	1.274,20
175 561 116	250	982,80	175 562 111	256	420,10	175 567 205	194	1.519,10
175 561 117	250	1.658,50	175 562 112	256	434,10	175 567 206	194	1.916,80

# Index

Code	pagina	EUR	Code	pagina	EUR	Code	pagina	EUR
175 567 207	194	2.371,50	175 578 126	201	2.563,10	175 595 015	271	1.213,70
175 567 208	194	3.108,00	175 578 127	201	3.107,00	175 595 016	271	1.313,20
175 567 209	194	6.441,60	175 578 128	201	3.984,70	175 595 017	271	2.207,60
175 567 210	194	8.118,50	175 578 129	201	7.969,40	175 595 018	271	4.415,20
175 567 222	195	1.790,10	175 578 130	201	9.563,20	175 595 019	271	5.518,90
175 567 223	195	1.925,60	175 578 202	197	1.220,00	175 595 020	271	6.241,00
175 567 224	195	2.148,50	175 578 203	197	1.399,40	175 595 031	270	511,10
175 567 225	195	2.393,30	175 578 204	197	1.696,80	175 595 032	270	515,50
175 567 226	195	2.740,80	175 578 205	197	2.019,70	175 595 033	270	633,70
175 567 227	195	3.097,10	175 578 206	197	2.547,70	175 595 034	270	742,00
175 567 228	195	3.641,40	175 578 207	197	3.155,10	175 595 035	270	1.213,70
175 567 229	195	7.053,60	175 578 208	197	4.131,70	175 595 036	270	1.313,20
175 567 230	195	8.730,50	175 578 209	197	8.263,30	175 595 037	270	2.207,60
175 567 822	193	681,90	175 578 210	197	9.915,90	180 489 131	247	437,10
175 567 823	193	840,20	175 578 222	201	1.407,60	180 489 133	247	585,50
175 567 824	193	1.022,60	175 578 223	201	1.661,70	180 489 136	247	914,00
175 567 825	193	1.212,90	175 578 224	201	1.954,40	185 489 131	247	483,90
175 567 826	193	1.529,70	175 578 225	201	2.260,70	185 489 133	247	648,50
175 567 827	193	1.894,60	175 578 226	201	2.769,00	185 489 136	247	1.012,00
175 567 828	193	2.483,80	175 578 227	201	3.356,70	185 489 161	247	569,70
175 567 829	193	5.123,20	175 578 228	201	4.302,80	185 489 163	247	567,90
175 567 830	193	6.494,10	175 578 229	201	9.961,70	185 489 166	247	1.104,80
175 567 842	193	767,20	175 578 230	201	11.954,00	185 514 032	146	307,80
175 567 843	193	946,40	175 578 822	196	818,10	185 514 033	146	344,60
175 567 844	193	1.151,80	175 578 823	196	1.006,80	185 514 034	146	428,60
175 567 845	193	1.366,00	175 578 824	196	1.226,20	185 514 035	146	526,20
175 567 846	193	1.722,30	175 578 825	196	1.453,80	185 514 036	146	676,30
175 567 847	193	2.133,20	175 578 826	196	1.833,10	185 514 037	146	857,70
175 567 848	193	2.795,50	175 578 827	196	2.269,90	185 514 052	146	391,50
175 567 849	193	6.266,80	175 578 828	196	2.975,20	185 514 053	146	438,30
175 567 850	193	7.943,60	175 578 829	196	5.950,40	185 514 054	146	545,30
175 578 002	197	976,00	175 578 830	196	7.140,40	185 514 055	146	669,30
175 578 003	197	1.119,50	175 578 922	199	837,60	185 514 056	146	860,20
175 578 004	197	1.357,40	175 578 923	199	1.030,70	185 514 057	146	1.091,00
175 578 005	197	1.615,70	175 578 924	199	1.254,70	185 514 132	147	307,80
175 578 006	197	2.038,20	175 578 925	199	1.488,90	185 514 133	147	344,60
175 578 007	197	2.524,10	175 578 926	199	1.876,90	185 514 134	147	428,60
175 578 008	197	3.305,30	175 578 927	199	2.324,80	185 514 135	147	526,20
175 578 009	197	6.610,60	175 578 928	199	3.046,10	185 514 136	147	676,30
175 578 010	197	7.932,70	175 578 929	199	6.092,20	185 514 137	147	857,70
175 578 022	198	1.126,10	175 578 930	199	7.310,60	185 514 152	147	389,00
175 578 023	198	1.329,40	175 591 011	269	494,10	185 514 153	147	434,90
175 578 024	198	1.563,50	175 591 012	269	498,50	185 514 154	147	542,10
175 578 025	198	1.808,60	175 591 013	269	614,30	185 514 155	147	664,40
175 578 026	198	2.215,20	175 591 014	269	721,10	185 514 156	147	854,60
175 578 027	198	2.685,40	175 591 015	269	1.188,50	185 514 157	147	1.081,90
175 578 028	198	3.442,30	175 591 016	269	1.281,90	185 515 032	147	261,00
175 578 029	198	6.884,50	175 591 017	269	2.163,20	185 515 033	147	292,20
175 578 030	198	8.261,40	175 591 018	269	4.326,40	185 515 034	147	363,60
175 578 102	200	1.000,00	175 591 019	269	5.408,00	185 515 035	147	446,20
175 578 103	200	1.147,00	175 591 020	269	6.489,60	185 515 036	147	573,50
175 578 104	200	1.389,70	175 591 031	268	494,10	185 515 037	147	727,30
175 578 105	200	1.654,70	175 591 032	268	498,50	185 515 132	148	261,00
175 578 106	200	2.087,10	175 591 033	268	614,30	185 515 133	148	292,20
175 578 107	200	2.584,60	175 591 034	268	721,10	185 515 134	148	363,60
175 578 108	200	3.384,50	175 591 035	268	1.188,50	185 515 135	148	446,20
175 578 109	200	6.769,10	175 591 036	268	1.281,90	185 515 136	148	573,50
175 578 110	200	8.122,90	175 591 037	268	2.163,20	185 515 137	148	727,30
175 578 122	201	1.300,30	175 595 011	271	511,10	185 517 132	149	365,40
175 578 123	201	1.535,80	175 595 012	271	515,50	185 517 133	149	409,10
175 578 124	201	1.807,40	175 595 013	271	633,70	185 517 134	149	508,90
175 578 125	201	2.091,20	175 595 014	271	742,00	185 517 135	149	624,70



# Index

Code	pagina	EUR	Code	pagina	EUR	Code	pagina	EUR
185 517 136	149	802,80	185 605 132	153	413,70	185 625 134	157	931,60
185 517 137	149	1.018,20	185 605 134	153	408,70	185 625 135	157	1.165,60
185 517 152	149	438,50	185 605 135	153	396,50	185 625 136	157	1.454,70
185 517 153	149	490,90	185 605 162	153	391,50	185 625 137	157	1.780,00
185 517 154	149	610,70	185 605 164	153	401,60	185 625 152	157	986,70
185 517 155	149	749,60	185 605 165	153	383,40	185 625 153	157	1.040,90
185 517 156	149	963,40	185 624 032	154	904,50	185 625 154	157	1.117,90
185 517 157	149	1.221,90	185 624 033	154	954,10	185 625 155	157	1.398,70
185 517 732	149	365,40	185 624 034	154	1.024,70	185 625 156	157	1.745,60
185 517 733	149	409,10	185 624 035	154	1.282,20	185 625 157	157	2.136,00
185 517 734	149	508,90	185 624 036	154	1.600,10	185 625 162	157	809,40
185 517 735	149	624,70	185 624 037	154	1.958,00	185 625 163	157	853,80
185 517 736	149	802,80	185 624 052	154	1.098,70	185 625 164	157	917,00
185 517 737	149	1.018,20	185 624 053	154	1.157,10	185 625 165	157	1.147,30
185 582 012	240	1.216,90	185 624 054	154	1.242,90	185 625 166	157	1.431,90
185 582 013	240	1.419,70	185 624 055	154	1.551,90	185 625 167	157	1.752,10
185 582 014	240	1.419,70	185 624 056	154	1.933,00	185 627 132	158	945,60
185 582 015	240	2.501,40	185 624 057	154	2.362,20	185 627 133	158	997,50
185 582 016	240	2.501,40	185 624 062	154	890,30	185 627 134	158	1.071,30
185 582 017	240	2.704,30	185 624 063	154	939,20	185 627 135	158	1.340,50
185 582 112	241	1.338,60	185 624 064	154	1.008,70	185 627 136	158	1.673,00
185 582 113	241	1.561,70	185 624 065	154	1.262,10	185 627 137	158	2.047,00
185 582 114	241	1.561,70	185 624 066	154	1.575,20	185 627 152	158	1.134,70
185 582 115	241	2.751,60	185 624 067	154	1.927,30	185 627 153	158	1.197,10
185 582 116	241	2.751,60	185 624 132	155	904,50	185 627 154	158	1.285,60
185 582 117	241	2.974,70	185 624 133	155	954,10	185 627 155	158	1.608,50
185 582 512	242	1.338,60	185 624 134	155	1.024,70	185 627 156	158	2.007,50
185 582 513	242	1.561,70	185 624 135	155	1.282,20	185 627 157	158	2.456,40
185 582 514	242	1.561,70	185 624 136	155	1.600,10	185 627 162	158	930,80
185 582 515	242	2.751,60	185 624 137	155	1.958,00	185 627 163	158	981,90
185 582 516	242	2.751,60	185 624 152	155	1.098,70	185 627 164	158	1.054,60
185 582 517	242	2.974,70	185 624 153	155	1.157,10	185 627 165	158	1.319,50
185 586 012	243	973,50	185 624 154	155	1.242,90	185 627 166	158	1.646,70
185 586 013	243	1.135,80	185 624 155	155	1.551,90	185 627 167	158	2.015,00
185 586 014	243	1.135,80	185 624 156	155	1.933,00	185 627 732	159	945,60
185 586 015	243	2.001,10	185 624 157	155	2.362,20	185 627 733	159	997,50
185 586 016	243	2.001,10	185 624 162	155	890,30	185 627 734	159	1.071,30
185 586 017	243	2.163,40	185 624 163	155	939,20	185 627 735	159	1.340,50
185 586 112	244	1.070,90	185 624 164	155	1.008,70	185 627 736	159	1.673,00
185 586 113	244	1.249,30	185 624 165	155	1.262,10	185 627 737	159	2.047,00
185 586 114	244	1.249,30	185 624 166	155	1.575,20	185 627 752	159	1.134,70
185 586 115	244	2.201,20	185 624 167	155	1.927,30	185 627 753	159	1.197,10
185 586 116	244	2.201,20	185 625 032	156	822,20	185 627 754	159	1.285,60
185 586 117	244	2.379,70	185 625 033	156	867,40	185 627 755	159	1.608,50
185 586 512	245	1.070,90	185 625 034	156	931,60	185 627 756	159	2.007,50
185 586 513	245	1.249,30	185 625 035	156	1.165,60	185 627 757	159	2.456,40
185 586 514	245	1.249,30	185 625 036	156	1.454,70	185 627 762	159	930,80
185 586 515	245	2.201,20	185 625 037	156	1.780,00	185 627 763	159	981,90
185 586 516	245	2.201,20	185 625 052	156	986,70	185 627 764	159	1.054,60
185 586 517	245	2.379,70	185 625 053	156	1.040,90	185 627 765	159	1.319,50
185 604 032	152	383,40	185 625 054	156	1.117,90	185 627 766	159	1.646,70
185 604 034	152	378,40	185 625 055	156	1.398,70	185 627 767	159	2.015,00
185 604 035	152	366,30	185 625 056	156	1.745,60	185 644 032	160	678,30
185 604 062	152	363,30	185 625 057	156	2.136,00	185 644 033	160	715,60
185 604 064	152	357,20	185 625 062	156	809,40	185 644 034	160	768,60
185 604 065	152	343,10	185 625 063	156	853,80	185 644 035	160	961,60
185 604 132	153	391,50	185 625 064	156	917,00	185 644 036	160	1.200,10
185 604 134	153	393,50	185 625 065	156	1.147,30	185 644 037	160	1.468,60
185 604 135	153	383,40	185 625 066	156	1.431,90	185 644 052	160	814,00
185 604 162	153	361,30	185 625 067	156	1.752,10	185 644 053	160	858,80
185 604 164	153	371,30	185 625 132	157	822,20	185 644 054	160	922,30
185 604 165	153	353,20	185 625 133	157	867,40	185 644 055	160	1.154,00

# Index

Code	pagina	EUR	Code	pagina	EUR	Code	pagina	EUR
185 644 056	160	1.440,20	185 654 032	166	678,30	185 684 034	170	1.280,90
185 644 057	160	1.762,20	185 654 033	166	715,60	185 684 035	170	1.602,70
185 644 132	161	678,30	185 654 034	166	768,60	185 684 036	170	2.000,30
185 644 133	161	715,60	185 654 035	166	961,60	185 684 037	170	2.447,50
185 644 134	161	768,60	185 654 036	166	1.200,10	185 684 052	170	1.356,70
185 644 135	161	961,60	185 654 037	166	1.468,60	185 684 053	170	1.431,30
185 644 136	161	1.200,10	185 654 052	166	814,00	185 684 054	170	1.537,00
185 644 137	161	1.468,60	185 654 053	166	858,80	185 684 055	170	1.923,20
185 644 152	161	814,00	185 654 054	166	922,30	185 684 056	170	2.400,30
185 644 153	161	858,80	185 654 055	166	1.154,00	185 684 057	170	2.937,00
185 644 154	161	922,30	185 654 056	166	1.440,20	185 684 132	171	1.130,60
185 644 155	161	1.154,00	185 654 057	166	1.762,20	185 684 133	171	1.192,70
185 644 156	161	1.440,20	185 655 032	167	616,70	185 684 134	171	1.280,90
185 644 157	161	1.762,20	185 655 033	167	650,50	185 684 135	171	1.602,70
185 645 032	162	o.a.	185 655 034	167	698,70	185 684 136	171	2.000,30
185 645 033	162	o.a.	185 655 035	167	o.a.	185 684 137	171	2.447,50
185 645 034	162	698,70	185 655 036	167	o.a.	185 684 152	171	1.356,70
185 645 035	162	o.a.	185 655 037	167	o.a.	185 684 153	171	1.431,30
185 645 036	162	o.a.	185 655 052	167	o.a.	185 684 154	171	1.537,00
185 645 037	162	842,50	185 655 053	167	o.a.	185 684 155	171	1.923,20
185 645 052	162	o.a.	185 655 054	167	o.a.	185 684 156	171	2.400,30
185 645 053	162	o.a.	185 655 055	167	o.a.	185 684 157	171	2.937,00
185 645 054	162	o.a.	185 655 056	167	o.a.	185 685 032	172	1.027,80
185 645 055	162	o.a.	185 655 057	167	o.a.	185 685 033	172	1.084,30
185 645 056	162	o.a.	185 655 132	167	616,70	185 685 034	172	1.164,50
185 645 057	162	o.a.	185 655 133	167	o.a.	185 685 035	172	1.457,00
185 645 132	163	616,70	185 655 134	167	698,70	185 685 036	172	1.818,40
185 645 133	163	650,50	185 655 135	167	874,30	185 685 037	172	2.225,10
185 645 134	163	698,70	185 655 136	167	1.091,10	185 685 052	172	1.233,30
185 645 135	163	874,30	185 655 137	167	o.a.	185 685 053	172	1.301,20
185 645 136	163	1.091,10	185 655 152	167	o.a.	185 685 054	172	1.397,30
185 645 137	163	1.335,00	185 655 153	167	o.a.	185 685 055	172	1.748,40
185 645 152	163	740,00	185 655 154	167	o.a.	185 685 056	172	2.182,10
185 645 153	163	780,60	185 655 155	167	o.a.	185 685 057	172	2.670,00
185 645 154	163	838,40	185 655 156	167	o.a.	185 685 132	173	1.027,80
185 645 155	163	1.049,10	185 655 157	167	o.a.	185 685 133	173	1.084,30
185 645 156	163	1.309,20	185 657 132	168	709,20	185 685 134	173	1.164,50
185 645 157	163	1.602,00	185 657 133	168	748,10	185 685 135	173	1.457,00
185 647 132	164	709,20	185 657 134	168	803,50	185 685 136	173	1.818,40
185 647 133	164	748,10	185 657 135	168	1.005,30	185 685 137	173	2.225,10
185 647 134	164	803,50	185 657 136	168	1.254,70	185 687 132	174	1.182,00
185 647 135	164	1.005,30	185 657 137	168	1.535,30	185 687 133	174	1.247,00
185 647 136	164	1.254,70	185 657 152	168	851,00	185 687 134	174	1.339,10
185 647 137	164	1.535,30	185 657 153	168	897,80	185 687 135	174	1.675,50
185 647 152	164	851,00	185 657 154	168	964,20	185 687 136	174	2.091,20
185 647 153	164	897,80	185 657 155	168	1.206,40	185 687 137	174	2.558,80
185 647 154	164	964,20	185 657 156	168	1.505,70	185 687 152	174	1.418,40
185 647 155	164	1.206,40	185 657 157	168	1.842,30	185 687 153	174	1.496,30
185 647 156	164	1.505,70	185 657 732	169	709,20	185 687 154	174	1.607,00
185 647 157	164	1.842,30	185 657 733	169	748,10	185 687 155	174	2.010,60
185 647 732	165	709,20	185 657 734	169	803,50	185 687 156	174	2.509,40
185 647 733	165	748,10	185 657 735	169	1.005,30	185 687 157	174	3.070,50
185 647 734	165	803,50	185 657 736	169	1.254,70	185 687 732	175	1.182,00
185 647 735	165	1.005,30	185 657 737	169	1.535,30	185 687 733	175	1.247,00
185 647 736	165	1.254,70	185 657 752	169	o.a.	185 687 734	175	1.339,10
185 647 737	165	1.535,30	185 657 753	169	o.a.	185 687 735	175	1.675,50
185 647 752	165	o.a.	185 657 754	169	o.a.	185 687 736	175	2.091,20
185 647 753	165	o.a.	185 657 755	169	o.a.	185 687 737	175	2.558,80
185 647 754	165	964,20	185 657 756	169	o.a.	185 687 752	175	o.a.
185 647 755	165	o.a.	185 657 757	169	o.a.	185 687 753	175	o.a.
185 647 756	165	o.a.	185 684 032	170	1.130,60	185 687 754	175	o.a.
185 647 757	165	o.a.	185 684 033	170	1.192,70	185 687 755	175	o.a.

# Index

Code	pagina	EUR	Code	pagina	EUR	Code	pagina	EUR
185 687 756	175	o.a.		233,		198 151 757	183	300,30
185 687 757	175	3.070,50	198 000 732	233,	108,10	198 151 762	190,	223,10
185 704 034	180	3.146,10		297,			313	
185 704 037	180	3.791,80		297		198 151 763	190,	231,90
185 704 054	180	3.316,20	198 000 791	234,	60,10		313	
185 704 057	180	4.132,20		298		198 151 764	190,	247,80
185 705 034	182	3.051,10	198 000 793	234,	60,00		313	
185 705 037	182	3.601,60		298		198 151 765	190,	301,30
185 705 054	182	3.157,10	198 000 794	234,	45,90		313	
185 705 057	182	3.813,90		298		198 151 766	190,	349,60
185 714 034	179	3.146,10	198 000 795	234,	49,90		313	
185 714 037	179	3.791,80		298		198 151 767	190,	402,90
185 714 054	179	3.316,20	198 000 796	234,	50,00		313	
185 714 057	179	4.132,20		298		198 151 772	190,	283,50
185 715 034	181	3.051,10	198 000 797	234,	39,80		313	
185 715 054	181	3.157,10		298		198 151 773	190,	297,90
198 000 501	297	244,90	198 000 798	234,	46,40		313	
198 000 595	234,	77,40		298		198 151 774	190,	313,70
	298		198 000 872	191	56,80		313	
	233,		198 000 873	191	56,80	198 151 775	190,	408,40
198 000 600	233,	30,90	198 000 874	191	59,40		313	
	297,		198 000 875	191	59,40	198 151 776	190,	479,60
	297		198 000 876	191	64,60		313	
	233,		198 000 877	191	64,60	198 151 777	190,	531,20
	233,		198 000 881	192	20,70		313	
198 000 621	233,	102,70	198 000 882	192	20,70	198 151 782	190,	347,50
	297,		198 000 883	192	22,70		313	
	297,		198 000 884	192	22,70	198 151 783	190,	365,50
	297		198 000 892	184	24,50		313	
	233,		198 000 893	184	30,90	198 151 784	190,	385,20
198 000 622	233,	112,90	198 000 894	184	35,00		313	
	297,		198 000 895	184	41,10	198 151 785	190,	488,30
	297		198 000 896	184	51,40		313	
198 000 623	233,	842,60	198 000 897	184	61,60	198 151 786	190,	632,80
	297		198 000 944	234,	87,60		313	
198 000 624	233,	842,60		298		198 151 787	190,	704,20
	297		198 000 945	234,	116,80		313	
	233,			298		198 151 792	190,	223,10
198 000 625	233,	842,60	198 000 946	234,	112,20		313	
	233,			298		198 151 793	190,	231,90
	233,		198 104 166	184	41,10		313	
	297		198 150 556	285	33,70	198 151 794	190,	247,80
198 000 627	233,	842,60	198 150 557	285	33,70		313	
	297		198 150 558	285	33,70	198 151 795	190,	301,30
	233,		198 150 559	285	33,70		313	
198 000 628	233,	842,60	198 151 335	291	291,40	198 151 796	190,	349,60
	233,		198 151 336	291	320,40		313	
	233		198 151 337	291	332,80	198 151 797	190,	402,90
198 000 629	233	842,60	198 151 338	291	366,20		313	
	233,		198 151 339	291	374,40	198 151 802	190,	223,10
	233,		198 151 340	291	412,00		313	
198 000 630	233,	842,60	198 151 742	183	95,30	198 151 803	190,	231,90
	233,		198 151 743	183	119,80		313	
	233		198 151 744	183	133,80	198 151 804	190,	247,80
198 000 631	233	842,60	198 151 745	183	161,70		313	
	234,		198 151 746	183	198,20	198 151 805	190,	301,30
198 000 730	298	116,80	198 151 747	183	240,00		313	
	234,		198 151 752	183	118,90	198 151 806	190,	349,60
198 000 731	298	86,60	198 151 753	183	149,40		313	
	234,		198 151 754	183	167,00	198 151 807	190,	402,90
	298		198 151 755	183	201,70		313	
	234,		198 151 756	183	248,00	198 151 842	183	123,90

# Index

Code	pagina	EUR	Code	pagina	EUR	Code	pagina	EUR
198 151 843	183	155,50	198 154 014	186	391,20	198 350 001	277	163,90
198 151 844	183	174,00	198 154 015	186	488,10	198 350 002	277	200,60
198 151 845	183	209,80	198 154 016	186	495,30	198 350 003	277	194,80
198 151 846	183	257,80	198 154 017	186	507,90	198 350 004	277	227,50
198 151 847	183	312,10	198 155 043	300	355,00	198 350 005	277	220,90
198 151 852	183	154,80	198 155 081	299	523,20	198 350 006	277	220,90
198 151 853	183	194,20	198 155 082	299	523,20	198 350 007	277	351,60
198 151 854	183	217,50	198 155 083	300	354,10	198 350 008	277	351,60
198 151 855	183	262,30	198 155 153	300	477,20	198 350 009	277	362,10
198 151 856	183	322,30	198 155 154	299	542,70	198 350 010	277	568,90
198 151 857	183	390,70	198 155 155	299	542,70	198 350 011	277	552,30
198 153 062	190, 313	347,50	198 155 401	299	741,00	198 350 012	277	568,90
198 153 063	190, 313	365,50	198 155 402	299	741,00	198 350 020	277	210,40
198 153 064	190, 313	385,20	198 155 403	300	578,80	198 350 021	277	210,40
198 153 065	190, 313	488,30	198 155 801	299	1.290,30	198 350 022	277	234,00
198 153 066	190, 313	632,80	198 155 802	299	1.290,30	198 350 023	277	234,00
198 153 067	190, 313	704,20	198 155 803	300	892,50	198 350 024	277	283,80
198 153 180	292	785,40	198 204 162	184	20,70	198 350 025	277	283,80
198 153 181	292	785,40	198 204 164	184	28,60	198 350 026	277	283,80
198 153 182	292	1.226,60	198 204 327	183	71,90	198 350 027	277	452,60
198 153 183	292	1.226,60	198 204 328	183	102,60	198 350 028	277	452,60
198 153 184	292	1.495,80	198 204 329	183	160,20	198 350 029	277	439,50
198 153 185	292	1.495,80	198 335 000	276	198,60	198 350 030	277	690,10
198 153 186	292	1.795,10	198 335 001	276	163,90	198 350 031	277	690,10
198 153 187	292	1.795,10	198 335 002	276	236,20	198 350 032	277	710,80
198 153 188	292	2.393,60	198 335 003	276	194,80	198 350 040	277	204,20
198 153 189	292	2.393,60	198 335 004	276	220,90	198 350 041	277	204,20
198 153 192	294	1.463,60	198 335 005	276	267,90	198 350 042	277	237,20
198 153 193	294	1.465,00	198 335 006	276	220,90	198 350 043	277	244,40
198 153 194	294	1.738,20	198 335 007	276	351,60	198 350 044	277	275,10
198 153 195	294	1.741,00	198 335 008	276	351,60	198 350 045	277	275,10
198 153 196	294	2.034,10	198 335 009	276	351,60	198 350 046	277	283,40
198 153 197	294	2.037,00	198 335 010	276	552,30	198 350 047	277	430,00
198 153 198	294	2.629,80	198 335 011	276	552,30	198 350 048	277	430,00
198 153 199	294	2.628,20	198 335 012	276	552,30	198 350 049	277	430,00
198 153 201	292	803,80	198 335 020	276	204,30	198 350 050	277	668,30
198 153 202	292	1.232,40	198 335 021	276	204,30	198 350 051	277	688,40
198 153 203	292	1.232,40	198 335 022	276	234,00	198 350 052	277	668,30
198 153 204	292	1.494,10	198 335 023	276	227,20	198 546 001	282	225,20
198 153 205	292	1.494,10	198 335 024	276	275,50	198 546 002	282	225,20
198 153 206	292	1.784,90	198 335 025	276	286,60	198 546 003	283	379,00
198 153 207	292	1.784,90	198 335 026	276	275,50	198 546 004	283	379,00
198 153 208	292	2.366,20	198 335 027	276	426,60	198 546 005	282	214,50
198 153 209	292	2.366,20	198 335 028	276	457,00	198 546 006	282	214,50
198 153 210	191, 296	2.185,90	198 335 029	276	439,50	198 546 082	136	47,00
198 153 211	191, 296	2.185,90	198 335 030	276	717,70	198 546 083	136	59,90
198 153 212	191, 296	2.203,10	198 335 031	276	690,10	198 546 099	135	42,20
198 153 213	191, 296	2.203,10	198 335 032	276	670,00	198 546 102	280	52,20
198 153 225	234, 298	108,00	198 335 040	276	198,20	198 546 103	280	54,20
198 154 012	186	305,80	198 335 041	276	198,20	198 546 105	280	101,40
198 154 013	186	447,60	198 335 042	276	237,20	198 546 107	280	107,90
			198 335 043	276	237,20	198 546 122	281	117,20
			198 335 044	276	275,10	198 546 123	281	124,10
			198 335 045	276	275,10	198 546 124	281	131,00
			198 335 046	276	275,10	198 546 125	281	137,90
			198 335 047	276	430,00	198 546 126	281	144,80
			198 335 048	276	430,00	198 546 127	281	151,70
			198 335 049	276	430,00	198 546 132	280	52,80
			198 335 050	276	668,30	198 546 133	280	54,70
			198 335 051	276	668,30	198 546 134	280	55,80
			198 335 052	276	648,90	198 546 135	280	56,50
			198 350 000	277	168,80	198 546 136	280	57,90

# Index

Code	pagina	EUR	Code	pagina	EUR	Code	pagina	EUR
198 546 137	280	59,30	198 808 020	237	241,50	199 025 380	178	11.551,20
198 546 142	280	39,60	198 808 021	237	62,80	199 041 138	275	267,20
198 546 143	280	41,00	198 808 022	237	81,20	199 041 139	275	331,10
198 546 144	280	41,80	198 808 023	237	150,60	199 041 140	275	465,80
198 546 145	280	45,90	198 808 024	237	156,10	199 041 141	275	1.185,10
198 546 146	281	50,10	198 808 025	237	158,00	199 041 142	275	1.470,50
198 546 147	281	49,70	198 808 026	237	183,70	199 041 143	275	2.052,80
198 546 150	284	49,30	198 808 027	237	192,80	199 041 144	275	2.580,30
198 546 151	284	62,70	198 808 028	237	197,90	199 041 145	275	3.425,30
198 546 152	284	90,50	198 808 029	238	407,30	199 041 146	275	4.314,70
198 546 153	284	75,40	198 808 030	238	607,60	199 041 231	275	208,30
198 546 154	284	116,10	198 808 031	238	407,30	199 041 232	275	255,80
198 546 162	280	39,60	198 808 032	238	624,80	199 041 233	275	292,80
198 546 163	280	41,00	198 808 033	238	624,80	199 041 234	275	416,80
198 546 164	280	41,80	198 808 034	238	624,80	199 041 235	275	530,80
198 546 400	135	8,60	198 808 035	239	130,70	199 041 236	275	868,50
198 546 401	135	8,70	198 808 036	239	172,90	199 041 237	275	1.500,20
198 546 402	135	10,60	198 808 037	239	447,70	199 041 649	242	26.046,80
198 546 403	135	12,00	198 808 038	239	166,50	199 041 669	245	9.762,10
198 546 404	135	14,20	198 808 039	239	187,80	199 041 689	245	9.762,10
198 546 405	135	17,50	198 808 040	239	477,50	199 042 200	246	213,90
198 806 391	247	30,30	198 808 049	238	o.a.	199 042 201	246	213,90
198 806 393	247	27,30	198 808 053	238	5,80	199 042 210	246	258,50
198 806 396	247	27,70	198 808 054	238	37,80	199 042 211	246	303,00
198 806 422	13, 38	380,60	198 811 601	300	977,90	199 042 220	246	338,70
198 806 451	248	182,70	198 811 603	301	1.359,50	199 042 230	246	258,50
198 806 452	248	183,80	198 811 604	302	755,70	199 042 231	246	303,00
198 806 453	248	398,70	198 811 605	301	2.092,80	199 042 240	246	338,70
198 806 650	248	108,20	198 811 606	302	1.044,60	199 127 423	88	1.418,20
198 806 651	248	54,10	198 811 607	301	3.541,20	199 127 424	88	1.490,50
198 806 652	248	162,20	198 811 608	302	1.596,50	199 127 425	88	1.603,60
198 806 653	248	28,70	198 811 609	301	1.114,90	199 127 426	88	1.763,50
198 806 654	248	108,20	198 811 610	301	1.696,50	199 127 427	88	2.055,20
198 806 655	248	54,10	198 811 611	301	2.527,10	199 127 428	88	2.424,80
198 806 656	248	162,20	198 811 612	301	4.608,00	199 127 433	91	1.418,20
198 806 773	191	11,20	198 811 613	302	877,90	199 127 434	91	1.490,50
198 806 774	191	12,50	198 811 614	302	1.284,70	199 127 435	91	1.603,60
198 806 962	248	159,00	198 811 615	302	2.022,60	199 127 436	91	1.763,50
198 806 963	248	52,90	198 811 616	302	611,20	199 127 437	91	2.055,20
198 807 221	141	9,30	198 811 617	300	848,30	199 127 438	91	2.424,80
198 807 222	141	11,20	198 811 618	302	607,50	199 127 802	86	1.395,80
198 807 223	141	11,20	198 811 619	302	651,90	199 127 803	86	1.413,80
198 807 224	141	14,00	198 811 627	300	848,30	199 127 804	86	1.485,80
198 807 230	141	140,30	198 811 628	300	977,90	199 127 805	86	1.598,50
198 807 231	141	140,30	198 811 629	301	1.114,90	199 127 806	86	1.757,80
198 807 232	141	140,30	198 811 630	301	1.359,50	199 127 807	86	2.048,70
198 807 233	141	140,30	198 811 631	301	1.696,50	199 127 808	86	2.417,10
198 807 234	141	140,30	198 811 632	301	2.092,80	199 127 812	90	1.395,80
198 807 241	141	464,00	198 811 634	301	4.388,60	199 127 813	90	1.413,80
198 807 242	141	464,00	198 811 652	301	2.542,10	199 127 814	90	1.485,80
198 807 243	141	464,00	198 811 653	301	2.035,10	199 127 815	90	1.598,50
198 807 244	141	464,00	198153200	292	803,80	199 127 816	90	1.757,80
198 808 000	237	o.a.	199 025 357	176	4.452,60	199 127 817	90	2.048,70
198 808 006	237	639,20	199 025 358	176	5.804,50	199 127 818	90	2.417,10
198 808 012	237	160,00	199 025 359	176	7.468,40	199 127 822	89	1.395,80
198 808 013	237	325,40	199 025 367	177	3.562,80	199 127 823	89	1.413,80
198 808 014	238	247,50	199 025 368	177	4.764,50	199 127 824	89	1.485,80
198 808 015	238	368,60	199 025 369	177	5.974,00	199 127 825	89	1.598,50
198 808 016	238	177,50	199 025 370	177	11.551,20	199 127 826	89	1.757,80
198 808 017	237	62,80	199 025 377	178	3.562,80	199 127 827	89	2.048,70
198 808 018	237	67,50	199 025 378	178	4.764,50	199 127 828	89	2.417,10
198 808 019	237	120,90	199 025 379	178	5.974,00	199 127 853	87	1.635,40



# Index

Code	pagina	EUR	Code	pagina	EUR	Code	pagina	EUR
199 127 854	87	1.741,70	199 169 098	95	2.956,50	199 181 012	93	2.220,80
199 127 855	87	1.898,60	199 169 112	97	2.353,10	199 181 013	93	2.240,40
199 127 856	87	2.242,50	199 169 113	97	2.361,70	199 181 014	93	2.318,90
199 127 857	87	2.598,00	199 169 114	97	2.409,20	199 181 015	93	2.441,80
199 127 858	87	3.165,00	199 169 115	97	2.482,40	199 181 016	93	2.615,50
199 145 562	203	4.848,10	199 169 116	97	2.525,50	199 181 017	93	2.932,60
199 145 563	203	5.020,70	199 169 117	97	2.844,40	199 181 018	93	3.334,30
199 145 564	203	5.665,50	199 169 118	97	2.956,50	199 181 019	93	5.334,90
199 145 565	203	5.977,70	199 169 132	99	2.353,10	199 181 020	93	6.401,90
199 145 566	203	6.488,30	199 169 133	99	2.361,70	199 181 021	93	7.362,10
199 145 567	203	7.072,30	199 169 134	99	2.409,20	199 181 113	94	2.240,40
199 145 568	203	8.195,40	199 169 135	99	2.482,40	199 181 114	94	2.318,90
199 146 582	204	4.952,20	199 169 136	99	2.525,50	199 181 115	94	2.441,80
199 146 583	204	5.219,10	199 169 137	99	2.844,40	199 181 116	94	2.615,50
199 146 584	204	6.019,30	199 169 138	99	2.956,50	199 181 117	94	2.932,60
199 146 585	204	6.501,80	199 169 173	101	2.400,60	199 181 118	94	3.334,30
199 146 586	204	7.290,30	199 169 174	101	2.452,30	199 181 119	94	5.334,90
199 146 587	204	8.192,60	199 169 175	101	2.525,50	199 181 120	94	6.401,90
199 146 588	204	10.367,40	199 169 176	101	2.568,60	199 181 121	94	7.362,10
199 146 589	204	16.524,60	199 169 177	101	2.896,10	199 190 001	316	1.819,70
199 146 590	204	18.987,40	199 169 178	101	3.008,20	199 190 029	316	2.230,90
199 146 642	204	5.559,90	199 169 193	103	2.400,60	199 190 108	316	2.721,40
199 146 643	204	5.827,80	199 169 194	103	2.452,30	199 190 109	317	796,60
199 146 644	204	5.369,10	199 169 195	103	2.525,50		325,	
199 146 645	204	4.684,80	199 169 196	103	2.568,60		325,	
199 146 646	204	5.505,10	199 169 197	103	2.896,10		325,	
199 146 647	204	8.883,40	199 169 198	103	3.008,20	199 190 275	325,	21,30
199 146 648	204	10.861,00	199 169 212	104	2.353,10		325,	
199 147 582	205	5.878,90	199 169 213	104	2.361,70		325	
199 147 583	205	6.088,30	199 169 214	104	2.409,20	199 190 281	303	62,90
199 147 584	205	6.870,30	199 169 215	104	2.482,40	199 190 282	303	496,10
199 147 585	205	7.248,90	199 169 216	104	2.525,50	199 190 283	303	743,90
199 147 586	205	7.867,90	199 169 217	104	2.844,40	199 190 284	303	743,90
199 147 587	205	8.576,20	199 169 218	104	2.956,50	199 190 285	303	763,10
199 147 588	205	9.938,00	199 169 232	106	2.353,10	199 190 286	303	1.487,90
199 147 589	205	10.931,90	199 169 233	106	2.361,70	199 190 287	303	460,90
199 147 590	205	12.025,10	199 169 234	106	2.409,20	199 190 293	314	352,80
199 147 642	205	5.721,30	199 169 235	106	2.482,40	199 190 294	314	956,90
199 147 643	205	5.996,90	199 169 236	106	2.525,50	199 190 295	314	956,90
199 147 644	205	6.279,40	199 169 237	106	2.844,40	199 190 296	314	677,10
199 147 645	205	6.759,40	199 169 238	106	2.956,50	199 190 297	314	387,80
199 147 646	205	7.786,10	199 169 242	107	2.379,00	199 190 298	314	1.475,10
199 147 647	205	9.141,20	199 169 243	107	2.387,60	199 190 305	314	284,10
199 147 648	205	11.176,20	199 169 244	107	2.435,00	199 190 306	314	309,00
199 166 505	235	450,10	199 169 245	107	2.508,30	199 190 307	314	718,40
199 166 506	235	450,10	199 169 246	107	2.551,40	199 190 308	314	718,40
199 166 507	235	502,60	199 169 247	107	2.870,30	199 190 309	314	613,70
199 166 517	235	450,10	199 169 248	107	2.982,30	199 190 310	315,	135,70
199 166 656	236	525,60	199 169 249	107	2.982,30		315	
199 166 666	236	470,70	199 169 252	109	2.379,00	199 190 311	318	544,20
199 169 053	112	2.400,60	199 169 253	109	2.387,60	199 190 318	315,	246,40
199 169 054	112	2.452,30	199 169 254	109	2.435,00		315	
199 169 055	112	2.525,50	199 169 255	109	2.508,30		315	246,40
199 169 056	112	2.568,60	199 169 256	109	2.551,40	199 190 319	315,	246,40
199 169 057	112	2.896,10	199 169 257	109	2.870,30		315	
199 169 058	112	3.008,20	199 169 258	109	2.982,30	199 190 348	318	2.165,60
199 169 092	95	2.353,10	199 169 262	110	2.404,80	199 190 349	318	2.860,30
199 169 093	95	2.361,70	199 169 263	110	2.413,50	199 190 350	318	128,70
199 169 094	95	2.409,20	199 169 264	110	2.460,80	199 190 351	318	561,20
199 169 095	95	2.482,40	199 169 265	110	2.534,10	199 190 357	325	171,70
199 169 096	95	2.525,50	199 169 266	110	2.577,30	199 190 358	325	171,70
199 169 097	95	2.844,40	199 169 267	110	2.896,10	199 190 359	325	171,70
			199 169 268	110	3.008,20	199 190 360	325	171,70

# Index

Code	pagina	EUR	Code	pagina	EUR	Code	pagina	EUR
199 190 361	325	171,70	199 190 395	318	2.562,30	199 190 571	322	117,80
199 190 372	318	544,20	199 190 405	314	1.475,10	199 190 572	322	117,80
199 190 373	318	544,20	199 190 414	317	70,20	199 190 573	322	117,80
	325,		199 190 415	317	70,20	199 190 574	322	117,80
	325,		199 190 417	317	137,60	199 190 575	317	4.215,00
	325,		199 190 418	317	137,60	199 190 576	317	4.442,80
	325,		199 190 419	317	176,10	199 190 577	317	4.941,30
	325,		199 190 424	326	268,70	199 190 578	323	15,70
	325,		199 190 425	327	232,40	199 190 579	323	36,50
	325,		199 190 426	326	113,50	199 190 580	323	36,50
	325,		199 190 427	327	31,00	199 190 581	323	37,10
	326,		199 190 428	328	3,10	199 190 582	324	307,60
199 190 378	325,	87,80	199 190 429	328	3,10	199 190 583	324	297,80
	325,		199 190 430	327	1.173,20	199 190 584	324	276,50
	326,		199 190 431	327	1.893,60	199 190 601	295	603,90
	325,		199 190 432	328	158,20	199 190 602	295	458,70
	325,		199 190 433	328	184,70	199 190 603	295	1.024,90
	326,		199 190 434	328	217,00	199 190 604	295	301,20
	325,		199 190 435	326	448,40	199 190 605	295	1.400,90
	326,		199 190 436	327	311,20	199 190 610	295	603,90
	325,		199 190 456	319,	1.519,90	199 190 611	295	301,20
	325,			320		199 190 617	295	221,30
	325,		199 190 457	319	1.475,70	199 190 619	312	537,40
199 190 379	326,	113,70	199 190 458	320	1.535,30	199 190 620	304	779,40
	325,		199 190 467	320	1.475,70	199 190 621	304	930,80
	326		199 190 468	320	1.475,70	199 190 622	305	1.927,00
199 190 381	315,	53,40	199 190 498	322	120,60	199 190 623	306	2.873,90
	315		199 190 499	322	120,60	199 190 624	306	2.873,90
	315,		199 190 500	322	120,60	199 190 625	305	2.062,90
199 190 382	315,	63,50	199 190 501	322	120,60	199 190 626	306	3.022,80
	315,		199 190 510	322	120,60	199 190 627	306	3.022,80
	315,		199 190 511	322	120,60	199 190 628	307	115,80
	315,		199 190 512	322	120,60	199 190 629	307	115,80
	315		199 190 513	322	120,60	199 190 630	307	115,80
199 190 383	315,	73,20	199 190 518	323	12,90	199 190 631	307	115,80
	315,		199 190 519	323	22,20	199 190 633	306	2.873,90
	315		199 190 520	323	25,30	199 190 634	306	3.022,80
	315,		199 190 521	323	31,80	199 190 635	310	3.518,10
199 190 384	315,	85,00	199 190 522	323	22,20	199 190 636	310	3.677,30
	315,		199 190 523	323	25,30	199 190 640	308	1.359,20
	315,		199 190 532	323	187,80	199 190 641	309	2.397,60
	315		199 190 533	323	187,80	199 190 642	310	3.518,10
199 190 385	315,	97,10	199 190 534	323	187,80	199 190 643	310	3.518,10
	315		199 190 535	323	187,80	199 190 644	309	2.418,00
	315,		199 190 540	324	12,90	199 190 645	310	3.677,30
	315,		199 190 541	324	22,20	199 190 646	310	3.677,30
	315,		199 190 542	324	25,30	199 190 647	311	116,80
199 190 387	315,	75,20	199 190 543	324	31,80	199 190 649	312	41,30
	315,		199 190 544	324	22,20	199 190 650	312	14,00
	315,		199 190 545	324	25,30	199 190 651	312	13,10
	315,		199 190 546	322	120,60	199 192 164	316	1.246,00
	315,		199 190 547	322	120,60	199 192 166	316	1.610,30
199 190 388	315,	75,20	199 190 554	323	187,80	199 240 122	208	2.179,20
	315		199 190 555	323	187,80	199 240 123	208	2.296,70
	315,		199 190 560	321	983,00	199 240 124	208	2.514,70
	315,		199 190 561	322	118,80	199 240 125	208	3.171,90
	315,		199 190 562	319	695,10	199 240 126	208	4.309,90
199 190 389	315,	75,20	199 190 565	321	936,20	199 240 462	209	2.628,80
	315,		199 190 566	321	983,00	199 240 463	209	2.922,80
	315,		199 190 567	321	936,20	199 240 464	209	3.348,30
	315,		199 190 568	321	539,00	199 240 465	209	4.268,40
	315		199 190 569	321	o.a.	199 240 466	209	5.188,40

# Index

Code	pagina	EUR	Code	pagina	EUR	Code	pagina	EUR
199 240 467	209	6.112,00	199 241 465	212	o.a.	199 242 524	215	2.620,20
199 240 468	209	9.391,20	199 241 466	212	o.a.	199 242 525	215	3.340,60
199 240 469	209	12.370,80	199 241 467	212	o.a.	199 242 526	215	4.058,70
199 240 470	209	16.129,90	199 241 468	212	o.a.	199 242 527	215	4.781,50
199 240 482	210	2.628,80	199 241 482	213	o.a.	199 242 528	215	7.344,60
199 240 483	210	2.922,80	199 241 483	213	o.a.	199 242 542	216	2.056,70
199 240 484	210	3.348,30	199 241 484	213	o.a.	199 242 543	216	2.285,00
199 240 485	210	4.268,40	199 241 485	213	o.a.	199 242 544	216	2.620,20
199 240 486	210	5.188,40	199 241 486	213	o.a.	199 242 545	216	3.338,30
199 240 487	210	6.112,00	199 241 487	213	o.a.	199 242 546	216	4.061,10
199 240 488	210	9.391,20	199 241 488	213	o.a.	199 242 547	216	4.781,50
199 240 489	210	12.370,80	199 241 502	214	o.a.	199 242 548	216	7.344,60
199 240 490	210	16.129,90	199 241 503	214	o.a.	199 242 562	217	1.807,10
199 240 502	211	2.179,20	199 241 504	214	o.a.	199 242 563	217	1.902,10
199 240 503	211	2.296,70	199 241 505	214	o.a.	199 242 564	217	2.085,20
199 240 504	211	2.514,70	199 241 506	214	o.a.	199 242 565	217	2.627,40
199 240 505	211	3.171,90	199 241 507	214	o.a.	199 242 566	217	3.571,30
199 240 506	211	4.309,90	199 241 508	214	o.a.	199 242 567	217	4.006,40
199 240 507	211	4.839,20	199 241 522	212	o.a.	199 242 568	217	5.226,20
199 240 508	211	7.360,70	199 241 523	212	o.a.	199 243 462	221	2.927,10
199 240 509	211	10.367,80	199 241 524	212	o.a.	199 243 463	221	3.251,80
199 240 510	211	13.172,50	199 241 525	212	o.a.	199 243 464	221	3.727,70
199 240 522	209	2.915,90	199 241 526	212	o.a.	199 243 465	221	4.751,30
199 240 523	209	3.245,20	199 241 527	212	o.a.	199 243 466	221	5.774,80
199 240 524	209	3.716,80	199 241 528	212	o.a.	199 243 467	221	6.802,10
199 240 525	209	4.736,10	199 241 542	213	o.a.	199 243 468	221	10.446,80
199 240 526	209	5.758,90	199 241 543	213	o.a.	199 243 469	221	17.759,50
199 240 527	209	6.781,60	199 241 544	213	o.a.	199 243 470	221	21.311,50
199 240 528	209	10.422,10	199 241 545	213	o.a.	199 243 482	222	2.662,70
199 240 529	209	15.518,90	199 241 546	213	o.a.	199 243 483	222	2.957,30
199 240 530	209	20.234,70	199 241 547	213	o.a.	199 243 484	222	3.387,90
199 240 542	210	2.915,90	199 241 548	213	o.a.	199 243 485	222	4.320,70
199 240 543	210	3.245,20	199 241 562	214	o.a.	199 243 486	222	5.249,80
199 240 544	210	3.716,80	199 241 563	214	o.a.	199 243 487	222	6.186,50
199 240 545	210	4.736,10	199 241 564	214	o.a.	199 243 488	222	9.498,80
199 240 546	210	5.758,90	199 241 565	214	o.a.	199 243 489	222	16.148,00
199 240 547	210	6.781,60	199 241 566	214	o.a.	199 243 490	222	19.377,60
199 240 548	210	10.422,10	199 241 567	214	o.a.	199 243 502	223	2.568,30
199 240 549	210	15.518,90	199 241 568	214	o.a.	199 243 503	223	2.708,00
199 240 550	210	20.234,70	199 242 462	215	2.126,00	199 243 504	223	2.964,80
199 240 562	211	2.416,60	199 242 463	215	2.361,90	199 243 505	223	3.739,10
199 240 563	211	2.548,30	199 242 464	215	2.707,60	199 243 506	223	5.079,90
199 240 564	211	2.791,00	199 242 465	215	3.451,00	199 243 507	223	5.699,30
199 240 565	211	3.519,10	199 242 466	215	4.194,50	199 243 508	223	7.436,60
199 240 566	211	4.781,20	199 242 467	215	4.940,60	199 243 509	223	12.642,30
199 240 567	211	5.370,50	199 242 468	215	7.587,90	199 243 510	223	15.170,70
199 240 568	211	7.516,60	199 242 482	216	1.934,00	199 243 905	220	2.568,30
199 240 569	211	13.006,10	199 242 483	216	2.148,00	199 243 906	220	2.708,00
199 240 570	211	16.524,70	199 242 484	216	2.460,70	199 243 907	220	2.964,80
199 240 925	206	2.628,80	199 242 485	216	3.138,30	199 243 908	220	3.739,10
199 240 926	206	2.922,80	199 242 486	216	3.813,10	199 243 909	220	5.079,90
199 240 927	206	3.348,30	199 242 487	216	4.493,50	199 243 925	218	2.927,10
199 240 928	206	4.268,40	199 242 488	216	6.899,30	199 243 926	218	3.251,80
199 240 929	206	5.188,40	199 242 502	217	o.a.	199 243 927	218	3.727,70
199 240 935	207	2.628,80	199 242 503	217	o.a.	199 243 928	218	4.751,30
199 240 936	207	2.922,80	199 242 504	217	o.a.	199 243 929	218	5.774,80
199 240 937	207	3.348,30	199 242 505	217	o.a.	199 243 935	219	2.662,70
199 240 938	207	4.268,40	199 242 506	217	o.a.	199 243 936	219	2.957,30
199 240 939	207	5.188,40	199 242 507	217	o.a.	199 243 937	219	3.387,90
199 241 462	212	o.a.	199 242 508	217	o.a.	199 243 938	219	4.320,70
199 241 463	212	o.a.	199 242 522	215	2.056,70	199 243 939	219	5.249,80
199 241 464	212	o.a.	199 242 523	215	2.287,30	199 244 462	227	2.819,70



# Index

Code	pagina	EUR	Code	pagina	EUR	Code	pagina	EUR
199 244 463	227	3.097,20	199 252 065	84	1.520,40	199 297 092	118	1.598,10
199 244 464	227	3.727,70	199 252 066	84	1.977,20	199 297 093	118	1.618,30
199 244 465	227	4.277,50	199 252 067	84	2.323,10	199 297 094	118	1.674,70
199 244 466	227	5.314,10	199 252 068	84	2.874,80	199 297 095	118	1.711,00
199 244 467	227	6.824,40	199 252 132	77	1.031,10	199 297 096	118	1.884,60
199 244 468	227	8.504,50	199 252 133	77	1.048,60	199 297 097	118	1.953,20
199 244 469	227	16.366,00	199 252 134	77	1.118,70	199 297 098	118	2.082,30
199 244 470	227	19.995,30	199 252 135	77	1.228,40	199 297 112	119	1.598,10
199 244 482	228	2.919,30	199 252 136	77	1.505,50	199 297 113	119	1.618,30
199 244 483	228	3.243,30	199 252 137	77	1.788,60	199 297 114	119	1.674,70
199 244 484	228	3.717,90	199 252 138	77	2.147,10	199 297 115	119	1.711,00
199 244 485	228	4.738,70	199 252 212	78	961,30	199 297 116	119	1.884,60
199 244 486	228	5.759,50	199 252 213	78	978,80	199 297 117	119	1.953,20
199 244 487	228	6.784,10	199 252 214	78	1.049,00	199 297 118	119	2.082,30
199 244 488	228	10.419,10	199 252 215	78	1.158,60	199 297 132	122	1.509,20
199 244 489	228	19.363,00	199 252 216	78	1.409,60	199 297 133	122	1.533,40
199 244 490	228	23.235,60	199 252 217	78	1.692,50	199 297 134	122	1.590,00
199 244 502	229	1.554,50	199 252 218	78	2.051,10	199 297 135	122	1.626,30
199 244 503	229	1.639,10	199 252 713	79	1.339,90	199 297 136	122	1.763,50
199 244 504	229	1.794,60	199 252 714	79	1.407,70	199 297 137	122	1.840,20
199 244 505	229	2.263,20	199 252 715	79	1.513,70	199 297 138	122	1.961,30
199 244 506	229	3.074,80	199 252 716	79	1.719,70	199 297 152	123	1.509,20
199 244 507	229	3.449,70	199 252 717	79	1.991,60	199 297 153	123	1.533,40
199 244 508	229	4.501,30	199 252 718	79	2.321,60	199 297 154	123	1.590,00
199 244 509	229	o.a.	199 252 833	80	1.048,60	199 297 155	123	1.626,30
199 244 510	229	o.a.	199 252 834	80	1.118,70	199 297 156	123	1.763,50
199 244 905	226	2.568,30	199 252 835	80	1.141,50	199 297 157	123	1.840,20
199 244 906	226	2.708,00	199 252 836	80	1.505,50	199 297 158	123	1.961,30
199 244 907	226	2.964,80	199 252 837	80	1.788,60	199 297 173	124	1.561,80
199 244 908	226	3.739,10	199 252 838	80	2.147,10	199 297 174	124	1.618,30
199 244 909	226	5.079,90	199 252 873	81	1.048,60	199 297 175	124	1.654,60
199 244 925	224	2.819,70	199 252 874	81	1.118,70	199 297 176	124	1.799,80
199 244 926	224	3.097,20	199 252 875	81	1.228,30	199 297 177	124	1.876,50
199 244 927	224	3.727,70	199 252 876	81	1.505,50	199 297 178	124	1.993,50
199 244 928	224	4.277,50	199 252 877	81	1.788,60	199 297 193	125	1.561,80
199 244 929	224	5.314,10	199 252 878	81	2.147,10	199 297 194	125	1.618,30
199 244 935	225	2.919,30	199 297 012	114	1.598,10	199 297 195	125	1.654,60
199 244 936	225	3.243,30	199 297 013	114	1.618,30	199 297 196	125	1.799,80
199 244 937	225	3.717,90	199 297 014	114	1.674,70	199 297 197	125	1.876,50
199 244 938	225	4.738,70	199 297 015	114	1.711,00	199 297 198	125	1.993,50
199 244 939	225	5.759,50	199 297 016	114	1.884,60	199 297 212	126	1.509,20
199 252 003	82	1.548,60	199 297 017	114	1.953,20	199 297 213	126	1.533,40
199 252 004	82	1.648,50	199 297 018	114	2.082,30	199 297 214	126	1.590,00
199 252 005	82	1.796,30	199 297 032	115	1.598,10	199 297 215	126	1.626,30
199 252 006	82	2.238,50	199 297 033	115	1.618,30	199 297 216	126	1.763,50
199 252 007	82	2.573,20	199 297 034	115	1.674,70	199 297 217	126	1.840,20
199 252 008	82	3.107,10	199 297 035	115	1.711,00	199 297 218	126	1.961,30
199 252 012	76	1.322,80	199 297 036	115	1.884,60	199 297 232	128	1.509,20
199 252 013	76	1.339,90	199 297 037	115	1.953,20	199 297 233	128	1.533,40
199 252 014	76	1.407,70	199 297 038	115	2.082,30	199 297 234	128	1.590,00
199 252 015	76	1.513,70	199 297 053	116	1.642,40	199 297 235	128	1.626,30
199 252 016	76	1.779,80	199 297 054	116	1.698,90	199 297 236	128	1.763,50
199 252 017	76	2.022,50	199 297 055	116	1.743,40	199 297 237	128	1.840,20
199 252 018	76	2.402,80	199 297 056	116	1.916,90	199 297 238	128	1.961,30
199 252 023	83	1.548,60	199 297 057	116	1.985,50	199 297 242	120	1.622,40
199 252 024	83	1.648,50	199 297 058	116	2.114,60	199 297 243	120	1.642,60
199 252 025	83	1.796,30	199 297 073	117	1.642,40	199 297 244	120	1.699,10
199 252 026	83	2.201,90	199 297 074	117	1.698,90	199 297 245	120	1.735,40
199 252 027	83	2.573,20	199 297 075	117	1.743,40	199 297 246	120	1.908,90
199 252 028	83	3.107,10	199 297 076	117	1.916,90	199 297 247	120	1.977,60
199 252 063	84	1.264,30	199 297 077	117	1.985,50	199 297 248	120	2.106,70
199 252 064	84	1.367,60	199 297 078	117	2.114,60	199 297 252	121	1.622,40

# Index

Code	pagina	EUR	Code	pagina	EUR	Code	pagina	EUR
199 297 253	121	1.642,60	727 700 515	49	41,40	735 018 747	24	7.628,50
199 297 254	121	1.699,10	727 700 516	50	58,00	735 018 748	24	10.072,70
199 297 255	121	1.735,40	727 700 517	49, 50	71,80	735 100 105	6	15,60
199 297 256	121	1.908,90	727 700 518	50	71,60	735 100 106	6	17,80
199 297 257	121	1.977,60	727 700 519	49, 50	104,00	735 100 107	6	21,60
199 297 258	121	2.106,70	727 700 520	49	104,20	735 100 108	6	39,70
199 297 262	130	1.533,60	727 700 521	49	131,90	735 100 109	6	61,00
199 297 263	130	1.557,80	727 700 522	49	131,90	735 100 110	6	90,90
199 297 264	130	1.614,30	727 700 523	49	192,90	735 100 111	6	154,00
199 297 265	130	1.650,60	727 700 524	49	372,10	735 108 606	25	15,70
199 297 266	130	1.787,90	727 700 525	49	423,50	735 108 607	25	19,00
199 297 267	130	1.864,60	727 701 206	20, 48	23,10	735 108 608	25	35,00
199 297 268	130	1.985,60	727 701 207	20, 48	25,90	735 108 609	25	53,80
199 297 272	132	1.533,60	727 701 208	20, 48	33,00	735 108 610	25	80,30
199 297 273	132	1.557,80	727 701 209	20, 48	39,10	735 108 611	25	136,00
199 297 274	132	1.614,30	727 701 210	20, 48	46,90	735 150 105	6	22,40
199 297 275	132	1.650,60	727 701 211	20, 48	59,00	735 150 106	6	22,40
199 297 276	132	1.787,90	727 701 212	20, 48	65,80	735 150 107	6	26,60
199 297 277	132	1.864,60	727 701 213	20	79,00	735 150 108	6	30,30
199 297 278	132	1.985,60	727 701 214	20	96,40	735 150 109	6	58,30
200 000 523	334	51,00	727 701 313	48	79,00	735 150 110	6	74,00
200 000 638	334	22,50	727 701 314	48	96,40	735 150 111	6	104,00
700 247 625	134	o.a.	727 701 406	23, 50	9,80	735 158 513	26	261,10
700 247 626	134	o.a.	727 701 407	23, 50	10,80	735 158 514	26	455,00
700 247 627	134	o.a.	727 701 408	23, 50	14,10	735 158 515	26	626,50
700 247 628	134	o.a.	727 701 409	23, 50	17,10	735 158 516	26	801,80
700 247 629	134	o.a.	727 701 410	23, 50	20,10	735 158 517	26	962,10
700 247 630	134	o.a.	727 701 411	23, 50	25,40	735 158 519	26	1.185,90
700 278 354	186	57,80	727 701 412	23, 50	28,20	735 158 520	26	1.502,80
724 700 313	48	64,10	727 701 413	23	33,80	735 158 546	26	5.311,00
724 700 314	48	79,20	727 701 414	23	41,40	735 158 547	26	6.370,30
727 700 206	20, 48	13,20	727 701 422	23	131,90	735 158 548	26	8.411,50
727 700 207	48	15,00	727 701 423	23	192,90	735 158 606	25	19,80
727 700 208	20, 48	19,00	727 701 513	50	33,80	735 158 607	25	23,50
727 700 209	20, 48	22,70	727 701 514	50	41,40	735 158 608	25	26,80
727 700 210	20, 48	27,00	727 701 521	50	132,10	735 158 609	25	51,50
727 700 211	20, 48	34,00	727 701 522	50	131,90	735 158 610	25	65,40
727 700 212	20, 48	37,60	727 701 523	50	192,90	735 158 611	25	91,80
727 700 213	20	44,80	735 018 513	24	256,60	735 158 612	25	198,60
727 700 214	20	55,50	735 018 514	24	469,00	735 158 613	25	299,50
727 700 313	48	44,80	735 018 515	24	753,30	735 158 614	25	529,50
727 700 314	48	55,50	735 018 516	24	939,70	735 158 616	25	1.111,30
727 700 406	22, 49	10,10	735 018 517	24	1.100,00	735 158 617	25	1.387,30
727 700 407	22, 49	10,90	735 018 519	24	1.458,10	735 158 619	25	1.637,00
727 700 408	22, 49	14,20	735 018 520	24	1.786,30	735 158 620	25	2.069,60
727 700 409	22, 49	17,10	735 018 546	24	3.141,10	735 158 646	25	9.043,00
727 700 410	22, 49	20,30	735 018 547	24	3.767,60	735 158 647	25	10.846,80
727 700 411	22, 49	25,50	735 018 548	24	4.974,80	735 158 648	25	14.322,10
727 700 412	22, 49	28,40	735 018 706	24	17,20	735 200 105	6	27,50
727 700 413	22	33,90	735 018 707	24	20,90	735 200 106	6	27,50
727 700 414	22	41,40	735 018 708	24	38,60	735 200 107	6	33,70
727 700 416	22	58,00	735 018 709	24	59,20	735 200 108	6	50,50
727 700 417	22, 23	71,80	735 018 710	24	88,40	735 200 109	6	76,20
727 700 419	22, 23	104,20	735 018 711	24	149,50	735 200 110	6	117,10
727 700 420	22, 23	104,20	735 018 712	24	231,60	735 200 111	6	183,00
727 700 421	22	131,90	735 018 713	24	347,20	735 208 513	27	358,50
727 700 422	22	131,90	735 018 714	24	641,40	735 208 514	27	484,80
727 700 423	22	192,90	735 018 716	24	1.432,00	735 208 515	27	790,60
727 700 424	22	372,30	735 018 717	24	1.517,80	735 208 516	27	995,70
727 700 425	22	423,60	735 018 719	24	2.323,20	735 208 517	27	1.167,20
727 700 513	49	33,90	735 018 720	24	2.755,80	735 208 519	27	1.551,30
727 700 514	49	41,40	735 018 746	24	6.359,80	735 208 520	27	2.006,30

# Index

Code	pagina	EUR	Code	pagina	EUR	Code	pagina	EUR
735 208 546	27	3.529,60	735 640 106	12	24,50	735 798 820	40	1.525,20
735 208 547	27	4.235,50	735 640 107	12	29,10	735 798 846	40	4.251,60
735 208 548	27	5.588,80	735 640 108	12	35,00	735 798 847	40	5.105,10
735 208 561	27	1.596,30	735 640 109	12	45,30	735 798 848	40	6.742,00
735 208 562	27	1.596,30	735 640 110	12	61,00	735 798 857	41	13,80
735 208 568	27	2.601,50	735 640 111	12	95,70	735 798 858	41	13,80
735 208 569	27	2.601,50	735 648 606	38	27,20	735 798 859	41	22,00
735 208 570	27	2.601,50	735 648 607	38	32,20	735 798 860	41	26,00
735 208 606	26	24,30	735 648 608	38	39,00	735 798 861	41	129,40
735 208 607	26	29,70	735 648 609	38	50,20	735 798 863	41	120,00
735 208 608	26	44,60	735 648 610	38	67,40	735 798 864	41	159,10
735 208 609	26	67,30	735 648 611	38	105,90	735 798 866	41	630,20
735 208 610	26	103,40	735 648 612	38	187,20	735 798 867	41	868,80
735 208 611	26	161,60	735 648 613	38	196,90	735 798 869	41	1.189,60
735 208 612	26	291,90	735 648 614	38	216,20	735 798 870	41	1.301,50
735 208 613	26	443,80	735 690 405	12, 38	21,10	735 800 106	14	11,90
735 208 614	26	600,40	735 690 406	12, 38	27,10	735 800 107	14	14,40
735 208 616	26	1.368,60	735 690 407	12, 38	33,70	735 800 108	14	14,40
735 208 617	26	1.566,20	735 690 408	12, 38	45,70	735 800 109	14	25,30
735 208 619	26	2.140,50	735 690 409	12, 38	63,10	735 800 110	14	30,50
735 208 620	26	2.763,30	735 690 410	13, 38	91,80	735 800 111	14	44,40
735 208 646	26	9.309,80	735 690 411	13, 38	143,20	735 810 106	15	13,90
735 208 647	26	11.171,70	735 690 422	13, 38	202,40	735 810 107	15	16,90
735 208 648	26	14.741,30	735 690 423	13, 38	276,10	735 810 108	15	16,90
735 208 661	27	2.512,80	735 730 106	19, 46	o.a.	735 810 109	15	29,90
735 208 662	27	2.512,80	735 730 107	19, 46	o.a.	735 810 110	15	33,50
735 208 669	27	3.995,10	735 730 108	19, 46	o.a.	735 810 111	15	44,70
735 208 670	27	3.995,10	735 730 109	19, 46	o.a.	735 908 551	29	122,30
735 510 105	9	46,60	735 730 110	19, 46	o.a.	735 908 553	29	167,80
735 510 106	9	55,70	735 730 111	19, 46	o.a.	735 908 555	29	173,60
735 510 107	9	73,50	735 740 106	18, 46	59,00	735 908 561	29	455,00
735 510 108	9	91,30	735 740 107	18, 46	69,60	735 908 566	30	604,10
735 510 109	9	130,10	735 740 108	18, 46	84,80	735 908 580	29	314,50
735 510 110	9	171,80	735 740 109	18, 46	137,60	735 908 584	29	395,30
735 510 111	9	260,70	735 740 110	18, 46	158,90	735 908 585	29	395,30
735 518 727	32	116,10	735 740 111	18, 46	222,00	735 908 588	29	458,70
735 528 606	32	51,40	735 790 206	14	11,90	735 908 590	29	492,30
735 528 607	32	67,80	735 790 207	14	14,40	735 908 592	29	477,30
735 528 608	32	84,20	735 790 208	14	14,40	735 908 595	30	630,20
735 528 609	32	119,90	735 790 209	14	25,30	735 908 596	30	589,10
735 528 610	32	158,40	735 790 210	14	30,50	735 908 597	30	525,80
735 528 611	32	240,30	735 790 211	14	44,40	735 908 637	28	16,70
735 528 612	32	404,90	735 790 257	15	11,90	735 908 641	28	25,40
735 528 613	32	548,90	735 790 258	15	14,40	735 908 642	28	25,40
735 528 614	32	724,20	735 790 259	15	14,40	735 908 646	28	31,70
735 600 105	12	15,60	735 790 260	15	25,30	735 908 647	28	29,90
735 600 106	12, 184	16,50	735 798 565	41	395,30	735 908 648	28	29,90
735 600 107	12, 184	19,40	735 798 596	41	2.289,00	735 908 652	28	37,30
735 600 108	12, 184	23,60	735 798 597	41	2.748,40	735 908 653	28	35,80
735 600 109	12, 184	30,30	735 798 598	41	3.629,80	735 908 654	28	34,70
735 600 110	12, 184	34,40	735 798 806	40	10,90	735 908 658	28	54,90
735 600 111	12, 184	47,90	735 798 807	40	13,80	735 908 659	28	49,60
735 608 606	185	18,30	735 798 808	40	13,80	735 908 660	28	49,60
735 608 607	185	21,80	735 798 809	40	22,00	735 908 664	28	100,30
735 608 608	185	26,10	735 798 810	40	26,00	735 908 665	28	95,30
735 608 609	185	33,10	735 798 811	40	39,50	735 908 666	28	95,30
735 608 610	185	38,20	735 798 812	40	96,00	735 908 670	28	108,80
735 608 611	185	53,00	735 798 813	40	138,80	735 908 671	28	115,90
735 608 612	185	102,20	735 798 814	40	211,80	735 908 676	28	217,10
735 608 613	185	122,80	735 798 816	40	872,60	735 908 677	28	174,70
735 608 614	185	184,20	735 798 817	40	1.018,10	735 908 678	28	159,80
735 640 105	12	23,60	735 798 819	40	1.394,70	735 908 685	28	537,00

# Index

Code	pagina	EUR	Code	pagina	EUR	Code	pagina	EUR
735 908 688	28	630,20	735 910 510	11	76,20	735 960 109	7	44,40
735 908 690	28	596,70	735 910 511	11	125,30	735 960 110	7	61,00
735 908 692	28	578,00	735 910 555	34	29,40	735 960 111	7	84,00
735 908 695	28	768,20	735 910 556	34	46,90	735 960 405	11	63,50
735 908 696	28	736,60	735 910 557	34	49,70	735 960 406	11	63,50
735 908 697	28	657,30	735 910 558	34	63,80	735 960 407	11	69,20
735 908 728	29	o.a.	735 910 559	34	70,60	735 960 408	11	80,50
735 908 729	29	o.a.	735 910 560	34	117,50	735 960 409	11	108,70
735 908 730	29	o.a.	735 910 561	34	138,30	735 960 410	11	138,80
735 908 731	29	o.a.	735 910 585	36	31,50	735 960 411	11	169,70
735 908 732	29	o.a.	735 910 586	36	31,50	735 968 006	31	69,00
735 908 733	29	o.a.	735 910 587	36	36,00	735 968 007	31	75,20
735 908 828	30	o.a.	735 910 588	36	54,90	735 968 008	31	90,00
735 908 829	30	o.a.	735 910 589	36	67,30	735 968 213	31	227,40
735 908 830	30	o.a.	735 910 590	36	94,20	735 968 214	31	378,90
735 908 831	30	o.a.	735 910 591	36	114,60	735 968 215	31	498,00
735 908 832	30	o.a.	735 914 205	10	23,60	735 968 216	31	525,00
735 908 833	30	o.a.	735 914 206	10	29,60	735 968 217	31	660,90
735 910 105	7	13,10	735 914 207	10	33,50	735 968 219	31	996,00
735 910 106	7	13,10	735 914 208	10	53,90	735 968 220	31	1.163,80
735 910 107	7, 8	15,10	735 914 209	10	77,90	735 968 309	31	113,70
735 910 108	7, 8	18,70	735 914 210	10	102,30	735 968 310	31	135,30
735 910 109	7, 8	28,30	735 914 211	10	124,10	735 968 311	31	162,40
735 910 110	7, 8	56,40	735 914 265	36	o.a.	735 968 312	31	184,10
735 910 111	7	109,60	735 914 266	36	o.a.	735 968 313	31	227,40
735 910 206	10	26,60	735 914 267	36	o.a.	735 968 314	31	378,90
735 910 207	10	29,60	735 914 268	36	o.a.	735 968 316	31	525,00
735 910 208	10	41,40	735 914 269	36	o.a.	735 968 317	31	660,90
735 910 209	10	68,20	735 914 270	36	o.a.	735 968 319	31	996,00
735 910 210	10	92,70	735 914 271	36	o.a.	735 968 320	31	1.163,80
735 910 211	10	124,80	735 914 285	35	18,20	735 968 606	37	58,60
735 910 265	35	o.a.	735 914 286	35	18,20	735 968 607	37	63,80
735 910 266	35	20,50	735 914 287	35	20,70	735 968 608	37	74,20
735 910 267	35	o.a.	735 914 288	35	32,60	735 968 609	37	100,20
735 910 268	35	o.a.	735 914 289	35	40,00	735 968 610	37	128,00
735 910 269	35	o.a.	735 914 290	35	56,00	735 968 611	37	156,40
735 910 270	35	o.a.	735 914 291	35	68,10	745 500 012	187	27,20
735 910 271	35	o.a.	735 914 505	11	24,50	745 500 013	187	32,50
735 910 285	35	18,20	735 914 506	11	26,60	745 500 014	187	41,40
735 910 286	35	18,20	735 914 507	11	26,60	745 500 015	187	53,60
735 910 287	35	20,70	735 914 508	11	48,20	745 500 016	187	73,60
735 910 288	35	31,70	735 914 509	11	70,00	745 500 017	187	103,90
735 910 289	35	38,80	735 914 510	11	91,30	747 440 706	18, 44	90,20
735 910 290	35	54,40	735 914 511	11	110,50	747 440 707	18, 44	95,40
735 910 291	35	66,10	735 914 555	34	44,50	747 440 708	18, 44	95,40
735 910 334	8	19,00	735 914 556	34	46,90	747 440 709	18, 44	100,70
735 910 337	8	19,00	735 914 557	34	49,70	747 440 710	18, 44	114,80
735 910 342	8	28,70	735 914 558	34	63,80	747 440 711	18, 44	140,90
735 910 347	8	33,90	735 914 559	34	70,60	747 440 712	18, 44	166,00
735 910 348	8	33,90	735 914 560	34	117,50	747 440 713	18, 44	182,20
735 910 353	8	40,50	735 914 561	34	138,30	747 440 714	18, 44	215,50
735 910 354	8	39,30	735 914 585	36	31,50	747 440 715	18, 44	187,90
735 910 355	8	39,30	735 914 586	36	31,50	747 440 716	18, 44	233,80
735 910 359	8	56,20	735 914 587	36	36,00	747 440 717	18, 44	327,80
735 910 360	8	56,20	735 914 588	37	54,90	747 440 719	18, 44	430,60
735 910 361	8	53,90	735 914 589	37	67,30	747 440 720	18, 44	373,10
735 910 362	8	53,90	735 914 590	37	94,20	747 440 721	18, 44	563,60
735 910 505	10	24,50	735 914 591	37	114,60	747 440 722	18, 44	488,00
735 910 506	10	26,60	735 960 105	7	19,00	747 440 723	18, 44	795,80
735 910 507	10	26,60	735 960 106	7	19,00	747 440 724	18, 44	2.093,90
735 910 508	11	36,70	735 960 107	7	27,10	747 440 725	18, 44	2.253,70
735 910 509	11	72,70	735 960 108	7	27,50	747 502 012	187	132,60

# Index

Code	pagina	EUR	Code	pagina	EUR	Code	pagina	EUR
747 502 013	187	142,30	748 436 001	265,	5,00	748 500 015	187	43,00
747 502 014	187	186,20		265		748 500 016	187	59,10
747 502 015	187	220,30	748 436 002	265	4,60	748 500 017	187	83,10
747 502 016	187	235,40	748 436 003	265	5,40	748 501 012	187	29,00
747 502 017	187	336,90	748 436 004	265	12,40		137,	
747 502 032	187	162,10	748 436 005	265	13,30	749 410 003	139,	20,60
747 502 033	187	171,80	748 436 006	265	17,30		264	
747 502 034	187	202,80	748 436 007	265	26,50	749 410 004	9, 32, 44	4,30
747 502 035	187	246,10	748 436 008	265	36,70		9, 32,	
747 502 036	187	270,30	748 436 009	265	48,50	749 410 005	44, 45,	5,80
747 502 037	187	386,20	748 440 018	232	155,60		184	
747 503 012	187	152,90	748 440 019	232	155,60		9, 32,	
747 503 013	187	164,80	748 440 020	232	176,30	749 410 006	44, 184,	8,20
747 503 014	187	214,60	748 440 021	232	186,30		184	
747 503 015	187	254,60	748 440 022	232	191,90	749 410 007	9, 32,	9,60
747 503 016	187	272,30	748 440 502	17, 42	19,20		44, 184	
747 503 017	187	389,70	748 440 503	17, 42	19,90	749 410 008	9, 32,	11,00
	137,		748 440 504	17, 42	20,30		45, 184	
748 410 003	139,	6,10	748 440 505	17, 42	21,20	749 410 009	9, 32,	18,70
	264		748 440 506	17, 42	22,00		45, 184	
748 410 004	9, 32, 44	3,00	748 440 507	17, 42	22,70	749 410 010	9, 32,	20,10
748 410 005	9, 32, 44	3,00	748 440 508	17, 42	23,50		45, 184	
748 410 006	9, 32,	3,00	748 440 509	17, 42	30,40	749 410 011	9, 32,	23,30
	44, 184		748 440 512	17, 42	39,90		45, 184	
748 410 007	9, 32,	3,00	748 440 515	17, 42	51,30	749 410 013	45	30,90
	44, 184		748 440 517	17, 42	70,10	749 410 014	45	36,70
748 410 008	9, 32,	5,80	748 440 518	17, 42	100,20	749 410 015	45	43,90
	45, 184		748 440 519	17, 42	108,50		137,	
748 410 009	9, 32,	5,80	748 440 520	17, 42	127,50	749 410 023	139,	44,20
	45, 184		748 440 521	17, 42	157,70		264	
748 410 010	9, 32,	5,80	748 440 522	17, 42	215,00	749 410 054	184	10,30
	45, 184		748 440 705	43	23,80		137,	
748 410 011	9, 32,	6,10	748 440 706	43	24,20		137,	
	45, 184		748 440 707	43	24,60	749 410 059	139,	4,30
	137,		748 440 708	43	25,60		139,	
748 410 023	139,	10,20	748 440 709	43	26,50		264,	
	264		748 440 710	43	27,30		264	
	137,		748 440 711	43	28,40		137,	
748 410 059	137,	1,50	748 440 712	43	29,00	749 410 062	139,	12,80
	139,		748 440 713	43	30,50		184,	
	139,		748 440 714	43	34,80		264	
	264,		748 440 715	43	39,20		137,	
	264		748 440 716	43	39,20	749 410 106	139,	4,70
	137,		748 440 717	43	47,10		264	
748 410 062	139,	4,30	748 440 719	43	60,80	749 410 119	139,	31,80
	264		748 440 720	43	61,40		264	
748 410 106	137,	1,90	748 440 721	43	80,10	749 410 120	184	11,80
	139,		748 440 722	43	84,70		137,	
	264		748 440 723	43	101,00	749 410 151	139,	8,10
	137,		748 440 724	43	174,00		264	
748 410 119	139,	4,60	748 440 725	43	212,10	749 410 172	184	5,60
	264		748 440 726	43	274,10		137,	
	137,		748 440 727	43	274,10	749 410 231	139,	16,50
748 410 151	139,	2,50	748 440 728	43	394,60		264	
	264		748 440 729	43	394,60		137,	
	137,		748 440 730	16, 43	270,00	749 410 254	139,	75,60
748 410 231	139,	4,40	748 440 731	16, 43	447,30		264	
	264		748 440 732	16, 43	496,90	749 411 005	185	9,00
	137,		748 440 733	16, 43	524,00	749 411 006	185	13,90
748 410 254	139,	12,80	748 500 012	187	21,50	749 411 054	185	23,70
	264		748 500 013	187	26,10	749 411 062	185	18,30
			748 500 014	187	33,30			



# Index

Code	pagina	EUR	Code	pagina	EUR	Code	pagina	EUR
749 411 120	185	16,60	749 500 017	187	254,20	790 122 043	339	146,90
749 411 172	185	22,60	749 501 012	187	118,10	790 122 044	339	146,90
749 436 001	265,	14,90	790 105 058	347	372,90	790 122 045	339	169,60
	265		790 105 059	347	473,00	790 122 046	339	192,60
749 436 002	265	15,90	790 105 060	347	614,70	790 122 085	339	1,00
749 436 003	265	17,20	790 105 061	347	724,60	790 131 005	335	34.223,30
749 436 004	265	33,10	790 105 062	347	869,60	790 131 066	337	689,60
749 436 005	265	50,30	790 105 063	346,	36,70	790 132 001	335	45.372,40
749 436 006	265	80,40		347		790 133 009	336	73.405,40
749 436 007	265	131,90	790 105 082	345	349,30	790 141 001	340	9.080,10
749 436 008	265	156,90	790 105 084	345	390,50	790 141 003	340	13.233,50
749 436 009	265	190,80	790 105 086	346	1.221,90	790 141 008	340	10.666,80
749 440 028	232	585,60	790 105 088	346	1.719,60	790 141 009	340	13.721,40
749 440 029	232	616,90	790 105 097	345	531,60	790 141 061	340	475,10
749 440 030	232	642,50	790 105 099	346	1.557,20	790 141 065	340	3.528,50
749 440 031	232	694,40	790 105 127	345	618,00	790 142 061	342	415,70
749 440 032	232	756,30	790 105 129	346	2.803,90	790 143 001	341	24.017,50
749 440 502	17, 42	70,80	790 109 001	332	135,90	790 143 003	341	27.219,80
749 440 503	17, 42	73,60	790 109 002	332	288,00	790 143 005	341	23.435,20
749 440 504	17, 42	76,60	790 109 003	332	345,30	790 143 030	342	2.625,90
749 440 505	17, 42	79,30	790 109 011	332	41,90	790 143 031	342	2.625,90
749 440 506	17, 42	82,00	790 109 012	332	65,50	790 143 032	342	816,60
749 440 507	17, 42	83,40	790 109 013	332	83,80	790 143 033	341	23.748,90
749 440 508	17, 42	91,30	790 109 310	344	186,20	790 143 034	341	24.337,40
749 440 509	17, 42	108,70	790 109 315	346,	52,00	790 143 035	341	27.539,00
749 440 512	17, 42	146,40		347		790 143 065	342	4.631,90
749 440 515	17, 42	189,10	790 109 316	345	243,40	790 143 066	342	579,00
749 440 517	17, 42	249,10	790 109 326	345	16,60	790 164 001	336	69.848,60
749 440 518	17, 42	378,00	790 109 327	345	16,60	790 170 001	337	9.502,20
749 440 519	17, 42	425,30	790 109 328	345	16,60	790 170 002	337	14.313,40
749 440 520	17, 42	500,20	790 109 329	345	16,60	790 170 211	337	74,90
749 440 521	17, 42	604,20	790 109 330	345	16,60	790 170 212	337	182,50
749 440 522	17, 42	822,90	790 109 331	345	16,60	790 170 221	338	49,40
749 440 705	16, 43	93,80	790 109 332	345	16,60	790 170 222	338	53,80
749 440 706	16, 43	95,00	790 109 333	345	16,60	790 170 223	338	54,50
749 440 707	16, 43	95,70	790 109 334	345	8,30	790 170 224	338	57,40
749 440 708	16, 43	99,50	790 109 335	345	8,30	790 170 225	338	61,90
749 440 709	16, 43	103,70	790 109 336	345	8,30	790 170 226	338	64,10
749 440 710	16, 43	107,20	790 109 337	345	8,30	790 170 227	338	176,30
749 440 711	16, 43	110,70	790 109 338	345	8,30	790 170 228	338	187,90
749 440 712	16, 43	112,60	790 109 339	345	8,30	790 170 229	338	203,90
749 440 713	16, 43	118,40	790 109 340	345	8,30	790 170 230	338	206,30
749 440 714	16, 43	135,10	790 109 341	345	8,30	790 170 231	338	247,50
749 440 715	16, 43	152,60	790 109 342	345	16,60	790 170 232	338	288,80
749 440 716	16, 43	148,50	790 109 343	345	8,30	790 170 233	338	307,00
749 440 717	16, 43	182,60	790 109 347	344	3.119,50	790 170 234	338	411,50
749 440 719	16, 43	190,90	790 109 348	344	o.a.	790 170 235	338	461,70
749 440 720	16, 43	235,10	790 109 850	332	2.791,60	790 170 311	337	1.832,80
749 440 721	16, 43	239,80	790 109 851	332	3.541,60	790 170 312	337	87,10
749 440 722	16, 43	310,90	790 109 860	333	324,70	790 170 313	337	253,00
749 440 723	16, 43	327,80	790 109 861	333	324,70	790 170 315	337	58,20
749 440 724	16, 43	395,30	790 112 110	342	189,60	790 170 316	337	217,70
749 440 725	16, 43	677,70	790 113 056	341,	89,10	790 300 019	344	596,10
749 440 726	16, 43	1.061,40		348		790 300 029	344	154,50
749 440 727	16, 43	1.061,40	790 118 043	345	71,10	790 301 000	348	5.114,60
749 440 728	16, 43	1.528,50	790 121 001	339	109.452,80	790 310 023	343	1.421,70
749 440 729	16, 43	1.528,50	790 121 002	338	88.145,20	790 310 034	343	4.632,90
749 500 012	187	110,60	790 121 047	339	328,60	790 310 036	343	9.113,30
749 500 013	187	116,40	790 121 048	339	342,30	790 310 099	344	681,70
749 500 014	187	152,60	790 121 049	339	391,70	799 300 155	343,	54,90
749 500 015	187	177,40	790 122 041	339	141,00		346	
749 500 016	187	176,60	790 122 042	339	141,00			

# Index

<b>Code</b>	<b>pagina</b>	<b>EUR</b>
799 300 156	343, 346	58,80
799 300 157	343, 346	61,10
799 300 158	343, 346	66,60
799 300 159	343, 346	74,90
799 300 160	343, 346	97,10
799 300 161	343, 346	126,30
799 300 162	343, 346	151,30
799 300 163	343, 346	216,50
799 300 164	343, 346	277,50
799 300 165	343	336,80
799 300 260	333	192,00
799 300 266	333	43,50
799 300 270	333	192,00
799 300 276	333	43,50
799 300 280	333	192,00
799 300 286	333	43,50
799 300 290	333	264,50
799 300 296	333	43,50
799 300 300	333	284,10
799 300 306	333	43,50
799 300 310	333	323,20
799 300 316	333	61,60
799 300 320	333	362,40
799 300 326	333	61,60
799 300 330	333	421,40
799 300 336	333	88,30
799 300 340	333	450,70
799 300 346	333	88,30



## Verkoopvoorwaarden

Deze algemene verkoopvoorwaarden zijn van toepassing op alle door Georg Fischer N.V. geleverde producten en verrichte diensten. Hieronder vindt u, in het Engels, alle geldende verkoopwaarden die geldig zijn bij uw aankopen.

## General Terms and Conditions of Sale – GF Piping Systems - English

### 1. General

1.1. These general terms and conditions of sale (hereinafter referred to as "**General Terms and Conditions**") shall apply to all products supplied and services performed by Georg Fischer N.V. (hereinafter referred to as "**GF**") towards the Purchaser (hereinafter referred to as "**Products**"). They shall also apply to all future business even when no express reference is made to these General Terms and Conditions.

1.2. Any legal transactions (one-, two-, as well as multi-sided legal transactions, e.g. conclusion, disputing, contesting etc.) on the part of GF and Purchaser must be in writing in order to be valid.

Provisions deviating or supplementing these General Terms and Conditions, especially Purchaser's general terms and conditions of purchase and verbal agreements shall only be applicable if accepted in writing by GF or if they favor GF.

The written form shall be deemed complied with all forms of transmission, evidenced in the form of text, e-mail, etc. Excluded thereof shall be the transmission by fax.

1.3. Offers shall only be binding if they contain a specifically stated period for acceptance.

### 2. Scope of supplies

2.1. GF's product range is subject to change without prior notice.

2.2. The order confirmation shall govern the scope and execution of the contract.

2.3. GF shall be entitled to hire subcontractors.

### 3. Local Laws and Regulations, Export Controls

3.1. The Purchaser shall bring to the attention of GF all local laws and regulations at the place of destination which bear connection with the execution of the contract and the adherence to relevant safety regulations and approval procedures.

3.2. Unless otherwise agreed in accordance with Clause 3.1, the supplies shall comply with the regulations and standards at GF's registered office.

3.3. In case of re-exports, the Purchaser shall be responsible for compliance with pertinent export control regulations.

## 4. Price

4.1. Unless agreed otherwise, the prices shall be deemed to be in EUR, net, EXW (Incoterms 2020 of the ICC, or latest version) at the production site of GF, including standard packing.

4.2. If contrary to EXW (Incoterms 2020 of the ICC, or latest version), at the production site of GF, costs of any kind, in particular all supplementary costs, such as the cost of carriage, freight, insurance, export, transit and import licenses etc. as well as all types of taxes, fees, duties, etc. connected with the contract., shall be borne by GF, GF reserves the right to adjust the prices accordingly in the event of a change in costs.

4.3. If the Products are provided with additional packaging over and above the standard packaging, such packaging shall be charged additionally.

## 5. Terms of Payment

5.1. The Purchaser shall make payments at the place of GF within thirty (30) days of receipt of invoice without any deductions, such as discounts, costs, taxes or dues.

5.2. The Purchaser shall only have a right of set-off against counterclaims that are either undisputed by GF or legally established to the Purchaser by a court of competent jurisdiction.

The Purchaser shall have no right to withhold payments due if unessential parts of the delivery are still pending provided that the use of the delivery is not rendered unusable as a result.

5.3. If the advance payment or the contractually agreed securities have not been made on time, GF shall be entitled to adhere to or to rescind the contract and shall in both cases be entitled to claim damages.

5.4. If the Purchaser, for any reason, is in delay with a payment, or if GF is seriously concerned that GF will not receive payments in total or in due time because of circumstances having taken place since entering into the contract, GF, without being limited in its rights provided for by law, shall be entitled to refuse the further performance of the contract and to retain the Products ready for dispatch until new terms of payment and delivery will have been agreed and until GF will have received satisfactory securities. If such an agreement cannot be reached within a reasonable time, or if GF does not receive adequate securities, GF shall be entitled to rescind the contract and to claim damages.

5.5. If the Purchaser does not adhere to the agreed terms of payment, the Purchaser shall be liable without reminder, for default interest to the amount of eight (8) percent of the contract price with effect from the agreed date on which the payment was due. The right to claim further damages is reserved.

## 6. Reservation of Title

6.1. As far as acknowledged by the jurisdiction in the respective country of destination of the goods, the further provisions of this Clause 6 shall apply. In any case, they shall be considered separable from each other in terms of content and linguistics and shall apply to themselves.

### 6.2. Simple reservation

**GF retains title to all goods delivered by GF until full payment of the respective claims of GF.**

6.3. Processing or transformation of the goods supplied by GF by the Purchaser is always carried out for GF. If the goods supplied are processed or inseparably combined or mixed with objects not belonging to GF, co-ownership of the new object shall be acquired in proportion to the value of the goods supplied by GF to the other processed objects at the time of processing or in proportion to the value of the goods supplied by GF to the other combined or mixed objects at the time of combination or mixing. If the goods are combined or mixed by the Purchaser with other objects to form a single object and if the other object is to be regarded as the main object, the Purchaser is obliged to transfer co-ownership to GF on a pro rata basis insofar as the main object belongs to the Purchaser. The Purchaser shall detain the sole ownership or co-ownership on behalf of GF.

6.4. During the period of reservation of title, the Purchaser shall at his own cost maintain the supplies and insure them for the benefit of GF against theft, breakdown, fire, water and other risks. The Purchaser shall further take all measures to ensure that GF's title is in no way compromised or rescinded.

### 6.5. Extended reservation of title

6.5.a. Should the Purchaser resell Products to which title is reserved, in the ordinary course of business, the Purchaser shall hereby be deemed to have tacitly assigned to GF the proceeds deriving from their sale together with all collateral rights, securities and reservations of title until all claims held by GF have been settled.

6.5.b. The Purchaser is authorized to collect the assigned receivables, as long as the Purchaser fulfills his payment obligation towards GF in accordance with the contract.

### 6.6. Overall reservation of title

6.6.a. The requirements to be met from Clause 6.2 extends to all current and future demands of GF towards the Purchaser.

6.6.b. The assignment is only valid insofar as the value of the Products subject to retention of title together with the granted securities exceeds GF's claims against the Purchaser by more than 20%.

## 7. Terms of Delivery

7.1. Unless otherwise agreed (see Clause 4), the Products shall be delivered EXW (Incoterms 2020 of the ICC, or latest version) production site of GF.

7.2. The term of delivery shall commence as soon as the contract has been entered into, all official formalities, such as import and payment permits have been obtained and all essential technical issues have been settled.

The term of delivery and the delivery dates shall be deemed duly observed when, upon its expiry or on the day of the delivery date, the Products are ready for dispatch.

7.3. Part shipments to a reasonable extent shall be allowed and GF shall be entitled to invoice for such partial deliveries.

7.4. **Delivery is subject to the following conditions, i.e. the delivery time shall be reasonably extended, respectively the delivery date postponed,**

7.4.a. if the information of the Customer required by GF for the performance of the contract is not received in time, or if the Customer subsequently changes it, thereby causing a delay in the delivery of the supplies;

7.4.b. if GF is prevented from performing the contract by force majeure. In particular, force majeure shall be deemed to be any unforeseeable event beyond GF's control which renders GF's performance commercially unreasonable or impossible, such as delayed or defective supplies from subcontractors, labor disputes, governmental orders or regulations, shortages in materials or energy, serious disturbances in GF's works, such as the total or partial destruction of plant and equipment or the breakdown of essential facilities, serious disruptions in transport facilities, e.g. impassable roads.

Should the effect of force majeure exceed a period of six (6) months, either party may terminate the contract effective forthwith.

In no event, GF shall be liable for any damage or loss of any kind whatsoever arising out of or caused by such an event of force majeure.

7.4.c. if the Purchaser is in delay with the fulfillment of his obligations under the contract, in particular, if the Purchaser does not adhere to the agreed conditions of payment or if he has failed to timely provide the agreed securities.

7.5. If for reasons attributable to GF the agreed term of delivery or a reasonable extension thereof is exceeded, GF shall not be deemed in default until the Purchaser has granted to GF in writing a reasonable extension thereof of not less than two (2) weeks which is equally not met.

The Purchaser shall then be entitled to the remedies provided at law, it being however understood that, subject to limitations of Clause 10, damage claims shall be limited to max. ten (10) percent of the price of the delayed delivery.

7.6. If the Purchaser fails to take delivery within a reasonable time of Products notified as ready for dispatch, GF shall be entitled to store the Products at the Purchaser's expense and risk and to invoice them as delivered. If the Purchaser fails to effect payment pursuant to the terms of payment, GF shall be entitled to dispose of the Products. GF undertakes to inform the Purchaser of the consequences of his actions or omission.

7.7. In the event of damage or loss of the Products during carriage, the Purchaser shall mark the delivery documents accordingly and immediately have the damage ascertained by the carrier. Not readily ascertainable damages sustained during carriage shall be notified by the Purchaser to the carrier within six (6) days after receipt of the Products.

7.8. If, contrary to the agreed terms of delivery, GF or the Purchaser take on tasks (e.g. transport, loading or unloading of the deliverables, insurance, etc.) which are not their responsibility but the contracting parties, these tasks shall be deemed to have been performed on behalf of and for the account of the respectively contracting party responsible. In this sense, the person executing the order acts as a vicarious agent for the responsible contracting party.

7.9. Should the Purchaser cancel an order without justification and should GF not insist on the performance of the contract, GF shall be entitled to a contractual penalty amounting to ten (10) percent of the contract price, without prejudice GF's right to claim compensation.

Parties hereby exclude the applicability of article 6:92 of the Dutch Civil Code with regard to the contractual penalty included in this clause.

## **8. Inspection, Notification of Defect and Damages**

8.1. The Products will be subject to normal inspection by GF during manufacture. Additional tests required by the Purchaser shall be agreed upon in writing and shall be charged to the Purchaser.

8.2. It shall be a condition of GF's obligation under the warranties stated hereinafter that GF is notified in writing by the Purchaser of any purported defect immediately upon discovery. Notice concerning weight, numbers or apparent defects is to be given within thirty (30) days from receipt of the Products, notice of other defects immediately latest within seven (7) working days after discovery, in any event within the warranty period.

8.3. The Purchaser shall not dispose of allegedly defective Products until all warranty and/or damage claims are finally settled. At its request, defective Products are to be placed at GF's disposal.

8.4. At its request, GF shall be given the opportunity to inspect the defect and/or damage, prior to commencement of remedial work, either by itself or by a third party.

## **9. Warranty, liability for defects**

### **9.1. Warranty**

9.1.a. The warranty is, unless otherwise explicitly agreed, not transferable and limited to the country in which the representative of GF is located with whom the contract was concluded. Warranty claims must be made in the country in which the product in question was purchased.

9.1.b. The warranty or damage claims become time-barred twelve (12) month from receipt of the Products by the end user but at the latest within eighteen (18) months of the Products being dispatched by GF.

9.1.c. For spare or repaired parts, the warranty period is limited to the initial warranty period of the replaced or repaired part.

9.1.d. For Products manufactured to specifications, drawings or patterns supplied by the Purchaser, GF's warranty shall be restricted to proper materials and workmanship.

9.1.e. This warranty shall not apply to damage resulting from normal wear and tear, improper storage and maintenance, failure to observe the operating instructions, overstressing or overloading, unsuitable operating media, unsuitable construction work or unsuitable building ground, improper repairs or modifications / alterations by the Purchaser or third parties, the use of other than original spare parts and other reasons beyond GF's control.

9.1.f. Claims for deficiency of title becomes time-barred twelve (12) month from receipt of the Products by end user.

### **9.2. Liability for defects**

9.2.a. At the written request of the Purchaser, GF undertakes to repair or replace at its discretion, as quickly as possible and free of charge, all Products supplied which demonstrably suffer from faulty design, materials or workmanship, from faulty operating or installation instructions or which became defective or unusable due to faulty advice.

9.2.b. Replaced parts shall be handed over to GF and become property of GF, unless GF waives this right.

9.2.c. In order to protect employees from toxic or radioactive substances which may have been transported in the Products concerned, defective parts returned to GF or its sales organizations, must be accompanied by a Material Safety disclosure Form. The form may be obtained from GF's local sales company.

9.2.d. The Purchaser shall be entitled to rescind the contract or to demand a reduction of the contract price if

4 april 2022

Pagina 7/8

9.2.e. the repair or replacement of the defective Product is impossible,

9.2.f. the defective Product is not repaired or replaced within a reasonable period, or

9.2.g. if GF refuses the repair or replacement of the defective Product or if for reasons attributable to GF the repair or replacement is delayed.

9.2.h. In case of Products for use in domestic installations or in utilities

9.2.i. GF will assume, in deviation to Clause 10.3, the dismantling and installation costs for the restoration of the original condition of the defective Product up to a maximum amount of EUR 1'000'000 per occurrence.

9.2.j. warranty and damage claims - contrary to Clause 9.1.b — shall become time-barred five (5) years from the date of installation or seven (7) years from the production date, whichever is earlier.

## 10. Limitation of Liability

10.1. The rights and remedies of the Purchaser shall be exclusively governed by these General Terms and Conditions. All further claims such as damages, reduction of the purchase price, termination or rescission of the contract are excluded.

10.2. In no case, whatsoever, shall the Purchaser be entitled to claim damages other than compensation for costs of remedying defects in the supplies. This in particular refers, but shall not be limited, to loss of production, loss of use, loss of orders, loss of profit, third party recovery claims and other direct or indirect or consequential damages.

10.3. Save where it concerns willful intent, gross negligence or product liability, in the event that claims of the Purchaser in relation to or in connection with the contract or the breach thereof should exist, the total amount of such claims is restricted to the purchase price of respective delivery.

10.4. This limitation of liability equally applies to the extent GF is liable for acts or omissions of auxiliary persons such as its employees or third parties engaged for the performance of its obligations. It does not apply in case of unlawful intent or gross negligence on the part of GF and in case of GF's mandatory statutory liability, in particular under applicable product liability laws.

## 11. Data and Documents

11.1. Technical documents, such as drawings, descriptions, illustrations and data on dimensions, performance and weight as well as the reference to standards are for information purposes only. They are not warranted characteristics and are subject to change.



11.2. All technical documents shall remain the exclusive property of GF and may only be used for the purposes agreed between the parties or as GF may consent.

## **12. Confidentiality, Protection of Personal Data**

12.1. Each party shall keep in strict confidence all commercial or technical information relating to the business of the other party, of which it has gained knowledge in the course of its dealing with the other party. Such information shall neither be disclosed to third parties nor used for other purposes than the agreed.

12.2. Personal data will only be processed by GF in accordance with the relevant laws and exclusively based on a separate contract submitted by GF.

## **13. Severability**

Should any term or clause of these General Terms and Conditions in whole or in part be found to be unenforceable or void, all other provisions shall remain in full force and effect. The unenforceable or void provision shall be replaced by a valid provision, which comes closest to the original intention of the unenforceable or invalid provision.

## **14. Place of Performance, Applicable Law and Jurisdiction**

14.1. Place of performance shall be the GF works from which the Products are dispatched.

14.2. The contract shall be governed by Dutch law to the exclusion of any conflict of law provisions and the United Nations Convention on Contracts for the International Sale of Goods (CISG) provisions.

14.3. Exclusive place of jurisdiction for any dispute, controversy or claim arising out of or in relation to this contract, including the validity, invalidity, breach or termination thereof, shall be the ordinary courts in Amsterdam, Netherlands. However, GF reserves the right to file actions in any court having jurisdiction.

**01/2021**

**Georg Fischer N.V.**

## Contactinformatie

Georg Fischer N.V.  
Lange Veenteweg 19, 8161 PA Epe  
Postbus 35, 8160 AA Epe  
Telefoon: 0578 - 678222  
Faxnummer: 0578 - 621768  
E-mail: [nl.ps@georgfischer.com](mailto:nl.ps@georgfischer.com)  
Internet: [www.georgfischer.nl](http://www.georgfischer.nl)



De technische gegevens zijn niet bindend en bieden geen garantie ten aanzien van de producteigenschappen. Ze zijn onderhevig aan wijzigingen. Raadpleeg onze Algemene Leveringsvoorwaarden.

### Prijslijst PVDF Leidingsystemen [02.24]

© Georg Fischer N.V.  
NL 8161 PA - 19 Epe



Van Dijk Leidingsystemen B.V.  
Baileystraat 1  
8013 RV Zwolle  
Industrieterrein Marslanden G  
Tel. 038-4226838  
[www.vandijkleidingsystemen.nl](http://www.vandijkleidingsystemen.nl)  
[info@vandijkleidingsystemen.nl](mailto:info@vandijkleidingsystemen.nl)